

PR4 Wall Wash

Lèche-mur PR4

Bañador de pared PR4

**Packaging Contents**

- PR4WW Wall Wash
  - (1) Wall Wash Lens
  - (1) Wall Wash Kicker
  - (1) Wall Wash Locking Ring

**Wall Wash installation onto PR4LED Module**

1. Remove outer lens supplied with the module by rotating a few degrees counter clockwise.
2. Ensure wall wash kicker and wall wash lens are located in locking ring as shown.
3. Align three wall wash tabs with three reflector notches, install ring, and rotate clockwise to lock.
4. Install LED module into fixture per separate instructions.
5. Rotate wall wash kicker until louvers are opposite wall to be illuminated.

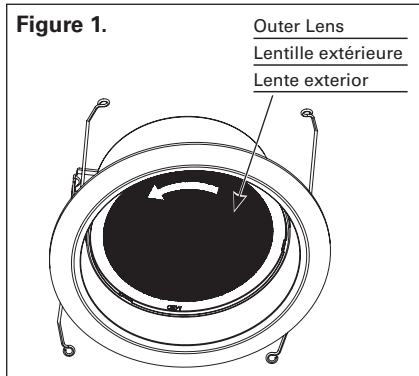


Figure 1.

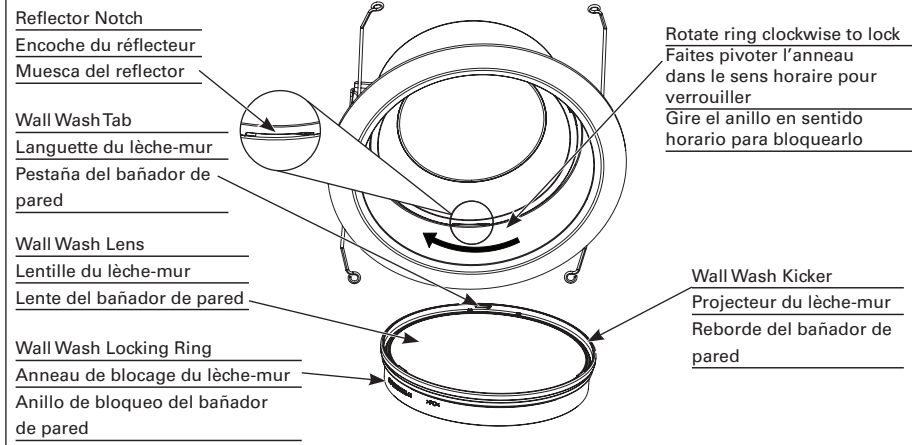


Figure 2.

**Contenu de l'emballage**

- Lèche-mur PR4WW
  - (1) Lentille du lèche-mur
  - (1) Projecteur du lèche-mur
  - (1) Anneau de blocage du lèche-mur

**Installation du lèche-mur sur PR4LED Module**

1. Retirez la lentille externe fournie avec le module en la tournant sur quelques degrés dans le sens contraire des aiguilles d'une montre.
2. Assurez-vous que le projecteur et la lentille du lèche-mur sont placés sur l'anneau de blocage tel qu'indiqué.
3. Alignez les trois languettes du lèche-mur avec les trois encoches du réflecteur, placez l'anneau et faites pivoter dans le sens horaire pour verrouiller.
4. Installez le module DEL à l'intérieur du luminaire tel qu'indiqué dans les instructions indépendantes.
5. Faites pivoter le projecteur du lèche-mur jusqu'à ce que les déflecteurs soient en face du mur à éclairer.

**Contenidos del embalaje**

- Bañador de pared PR4WW
  - (1) Lente del bañador de pared
  - (1) Reborde del bañador de pared
  - (1) Anillo de bloqueo del bañador de pared

**Instalación del bañador de pared en el módulo PR4LED**

1. Retire el lente externo suministrado con el módulo girando unos pocos grados en sentido antihorario.
2. Asegúrese de que el reborde y el lente del bañador de pared estén ubicados en el anillo de bloqueo como se muestra.
3. Alinee las tres pestañas del bañador de pared con las tres muescas del reflector. Instale el anillo y gírelo en sentido horario para bloquearlo.
4. Instale el módulo LED en la luminaria según las instrucciones específicas.
5. Gire el reborde del bañador de pared hasta que las persianas estén opuestas a la pantalla que desea iluminar.

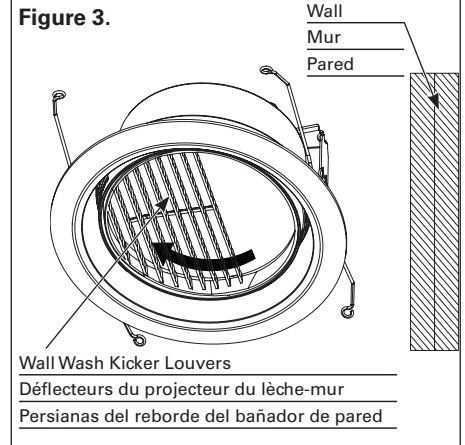


Figure 3.

Cooper Lighting Solutions is a registered trademark. All trademarks are property of their respective owners.

Cooper Lighting Solutions est une marque de commerce déposée. Toutes les autres marques de commerce sont la propriété de leur propriétaire respectif.

Cooper Lighting Solutions es una marca comercial registrada. Todas las marcas comerciales son propiedad de sus respectivos propietarios.