

Installation Instructions – Value High Bay

Instructions d'installation – Value High Bay

Instrucciones de instalación – Value High Bay

WARNING

Risk of fire, electrical shock, cuts and or other casualty hazards. This product must be installed in accordance with the applicable installation code by a qualified electrician or a person familiar with the construction and operation of the product and the hazards involved. Cooper Lighting Solutions assumes no responsibility for claims brought about by improper or careless installation or handling of this product.

WARNING

Risk of Fire and Electric Shock. If not qualified, consult an electrician.

CAUTION

Edges May Cut. Handle with care.

CAUTION

Risk of burn. Disconnect power and allow fixture to cool before changing bulb or handling fixture.

NOTICE: Green ground screw provided in proper location. Do not relocate.

NOTICE: Minimum 90° supply conductors.

Note: Specifications and dimensions subject to change without notice.

IMPORTANT: Read carefully before installing fixture. Retain for future reference.

ATTENTION Receiving Department: Note actual fixture description of any shortage or noticeable damage on delivery receipt. File claim for common carrier (LTL) directly with carrier. Claims for concealed damage must be filed within 15 days of delivery. All damaged material, complete with original packing must be retained.

INSTALLATION

Note: Fixture to be installed no less than 18" [457mm] from the ceiling surface.
Fixture CANNOT be used as a surface mounted fixture.

Cable/Y-Toggle Suspension Installation

1. Locate and install cable to the support structure with the cables spaced approximately 18" [457mm] apart.
2. Slip the toggle ends through the holes on the upper flanges of the end plate. (Figure 1.)
3. Level the fixture by adjusting the cable length to the support structure while maintaining a minimum distance to the ceiling of 18" [457mm].
4. Open the housing cover and locate and remove the desired knockout for supply voltage entry.
5. Connect input wiring to driver disconnect provided.
6. Close cover.

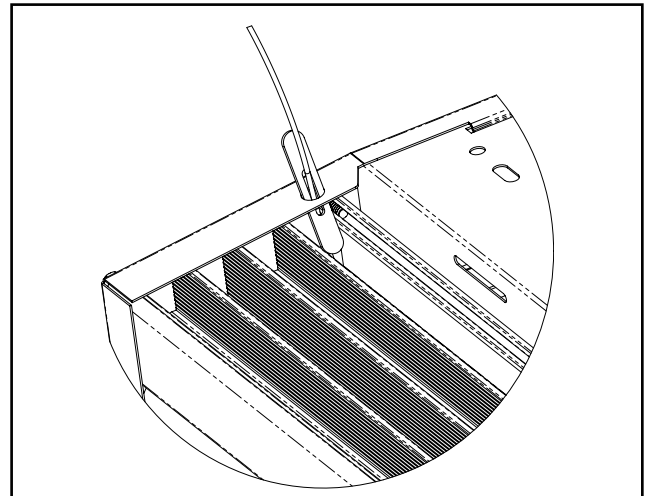


Figure 1.

Single Point Mounting Installation

Refer to Single Point Mounting Instructions, IB519029EN included with the SPM kit sold separately.

Wire Guard Installation

Refer to Wire Guard Installation Instructions, IB519031EN included with the Wire Guard kit sold separately.

⚠ AVERTISSEMENT

Risque d'incendie, de décharge électrique, de coupures et autres accidents. Ce produit doit être installé conformément au code d'installation en vigueur par un électricien qualifié ou une personne familière avec la construction et le fonctionnement du produit, ainsi qu'avec les risques inhérents. Cooper Lighting Solutions n'assume aucune responsabilité quant aux réclamations dues à une installation ou à une manipulation inadéquate ou imprudente de ce produit.

⚠ AVERTISSEMENT

Risque d'incendie ou de décharge électrique. Si vous n'êtes pas qualifié, consultez un électricien.

⚠ MISE EN GARDE

Les bords peuvent être coupants. Manipulez ce produit avec précaution.

⚠ MISE EN GARDE

Risque de brûlures. Mettez l'alimentation électrique hors tension et laissez refroidir le luminaire avant de le manipuler ou de changer l'ampoule.

AVIS: la vis verte de mise à la terre se trouve au bon endroit. Ne la déplacez pas.

AVIS: conducteurs d'alimentation pouvant supporter un minimum de 90°.

Remarque: Les caractéristiques techniques et les dimensions sont sujettes à modifications sans préavis.

IMPORTANT: Lisez attentivement avant d'installer le luminaire. Conservez pour consultation ultérieure.

ATTENTION Service de la réception: Veuillez fournir une description de tout élément manquant ou de tout dommage constaté à la réception du luminaire. Soumettez une réclamation pour le transporteur public (chargement partiel) directement auprès du transporteur. Les réclamations pour dommages cachés doivent être faites dans les 15 jours suivant la réception. Tout le matériel endommagé ainsi que l'emballage d'origine doit être conservé.

INSTALLATION

Remarque: Le luminaire ne doit pas être installé à moins de 457mm[18po] du plafond.
Le luminaire NE PEUT être utilisé en tant que luminaire monté sur une surface.

Installation du câble/du kit de suspension en Y

1. Repérez et installez le câble sur la structure de support en espaçant les câbles d'environ 457mm[18po] des uns des autres.
2. Glissez les extrémités du bouton à l'intérieur des trous sur les brides supérieures de la plaque d'extrémité. (Figure 1.)
3. Mettez le luminaire à niveau en ajustant la longueur de câble sur la structure de support tout en maintenant une distance minimale de 457mm[18po] par rapport au plafond.
4. Ouvrez le capot du boîtier puis repérez et retirez le trou défonçable désiré pour l'entrée d'alimentation électrique.
5. Connectez le câblage d'alimentation au circuit de déconnexion fourni.
6. Fermez le capot.

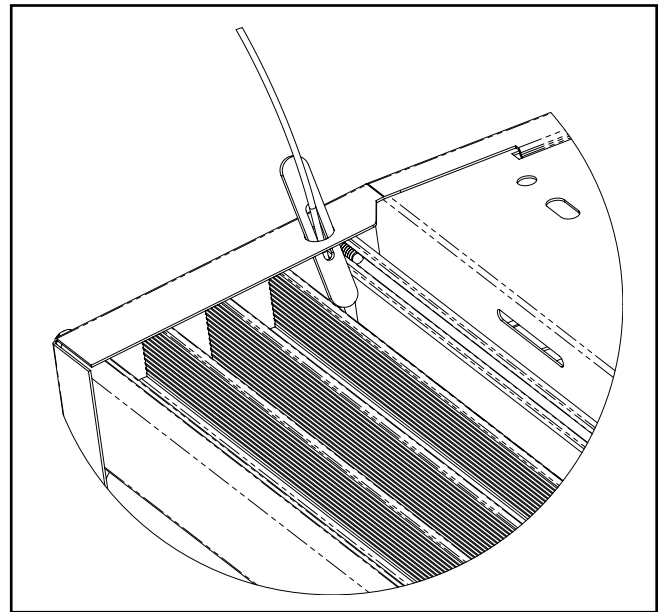


Figure 1.

Installation en point de montage unique (SPM)

Référez-vous aux instructions de point de montage unique IB519029EN fournies avec le kit SPM vendu séparément.

Installation de la grille de protection

Référez-vous aux instructions d'installation de la grille de protection IB519031EN fournies avec la grille de protection vendue séparément.

⚠ ADVERTENCIA

Riesgo de incendio, descarga eléctrica, cortes y otros riesgos de accidentes. Un electricista calificado o una persona con conocimientos sobre la construcción y el funcionamiento del producto y los riesgos implicados deben instalar el producto de conformidad con el código de instalación aplicable. Cooper Lighting Solutions no asume ninguna responsabilidad por los reclamos ocasionados por instalaciones o manejos inadecuados o descuidados de este producto.

⚠ ADVERTENCIA

Riesgo de incendio y descarga eléctrica. Si no está calificado, consulte a un electricista.

⚠ PRECAUCIÓN

Los bordes pueden cortar. Maneje el producto con cuidado.

⚠ PRECAUCIÓN

Riesgo de quemaduras. Desconecte la alimentación y deje enfriar la luminaria antes de manipularla o de cambiar una bombilla.

AVISO: El tornillo de conexión a tierra verde ya está ubicado correctamente. No lo cambie de ubicación.

AVISO: Conductores de alimentación para un mínimo de 90°.

Nota: Las especificaciones y las dimensiones están sujetas a cambios sin previo aviso.

IMPORTANTE: Lea atentamente antes de instalar la luminaria. Conserve estas instrucciones para tenerlas como referencia futura.

ATENCIÓN - Departamento receptor: Observe la descripción real de la luminaria para tomar nota de cualquier faltante o daño notable en el recibo de entrega. Presente un reclamo de transporte común (LTL) directamente al transportista. Los reclamos por daños ocultos se deben presentar dentro de los 15 días de la entrega. Se debe conservar todo el material dañado, incluido el embalaje original.

INSTALACIÓN

Nota: La luminaria no se debe instalar a menos de 457 mm [18"] de la superficie del cielo raso.
La luminaria NO SE DEBE utilizar como luminaria montada en superficie.

Instalación suspendida con cable/anclaje en Y

1. Ubique e instale el cable en la estructura de soporte con los cables separados unos 457 mm [18"] entre sí.
2. Deslice los extremos del anclaje por los orificios en las bridas superiores de la placa trasera. (Figura 1.)
3. Nivele la luminaria ajustando el largo del cable para soportar la estructura mientras mantiene una distancia mínima del cielo raso de 457 mm [18"].
4. Abra la cubierta del alojamiento y ubique y retire el expulsor deseado para la entrada de voltaje de alimentación.
5. Conecte el cableado de entrada al desconector del terminal incluido.
6. Cierre la cubierta.

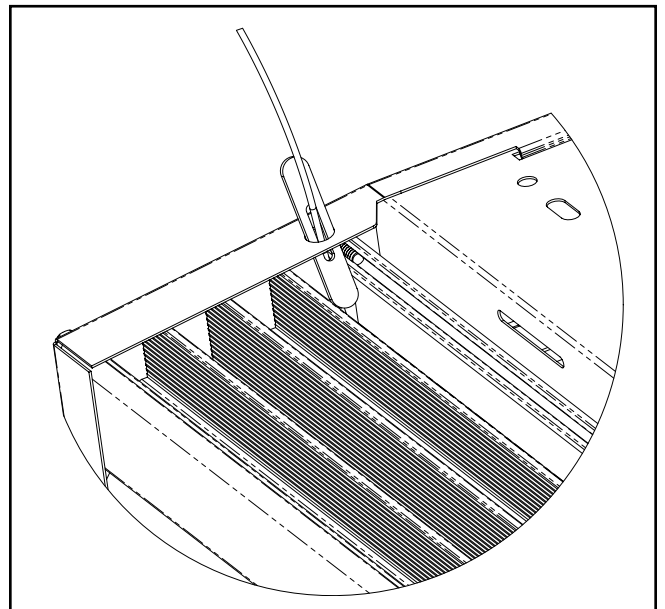


Figura 1.

Instalación con montaje en un único punto

Consulte las instrucciones de montaje en un único punto, IB519029EN incluidas con el kit SPM que se vende por separado.

Instalación del protector de cables

Consulte las Instrucciones de instalación del protector de cables, IB519031EN incluidas con el kit de protector de cables que se vende por separado.

Warranties and Limitation of Liability

Please refer to www.cooperlighting.com for our terms and conditions.

Garanties et limitation de responsabilité

Veuillez consulter le site www.cooperlighting.com pour obtenir les conditions générales.

Garantías y Limitación de Responsabilidad

Visite www.cooperlighting.com para conocer nuestros términos y condiciones.

Cooper Lighting Solutions
1121 Highway 74 South Peachtree
City, GA 30269 P: 770-486-4800
www.cooperlighting.com

© 2020 Cooper Lighting Solutions
All Rights Reserved
Printed in USA
Imprimé aux États-Unis
Impreso en los EE. UU.
Publication No. IL507001EN
June 5, 2017

Cooper Lighting Solutions is a
registered trademark.
All trademarks are property
of their respective owners.

Cooper Lighting Solutions est une
marque de commerce déposée. Toutes
les autres marques de commerce sont
la propriété de leur propriétaire
respectif.

Cooper Lighting Solutions es una
marca comercial registrada. Todas las
marcas comerciales son propiedad de
sus respectivos propietarios.

Product availability, specifications,
and compliances are subject to
change without notice

La disponibilité du produit, les
spécifications et les conformités
peuvent être modifiées sans préavis

La disponibilidad de productos, las
especificaciones y los cumplimientos
están sujetos a cambio sin previo aviso