

Installation Instructions – LXT/LXF Pole-Top Luminaire

Instructions d'installation – Luminaire à montage sur poteau LXT et LXF

Instrucciones de instalación de las luminarias LXT y LXF de montaje para punta de poste

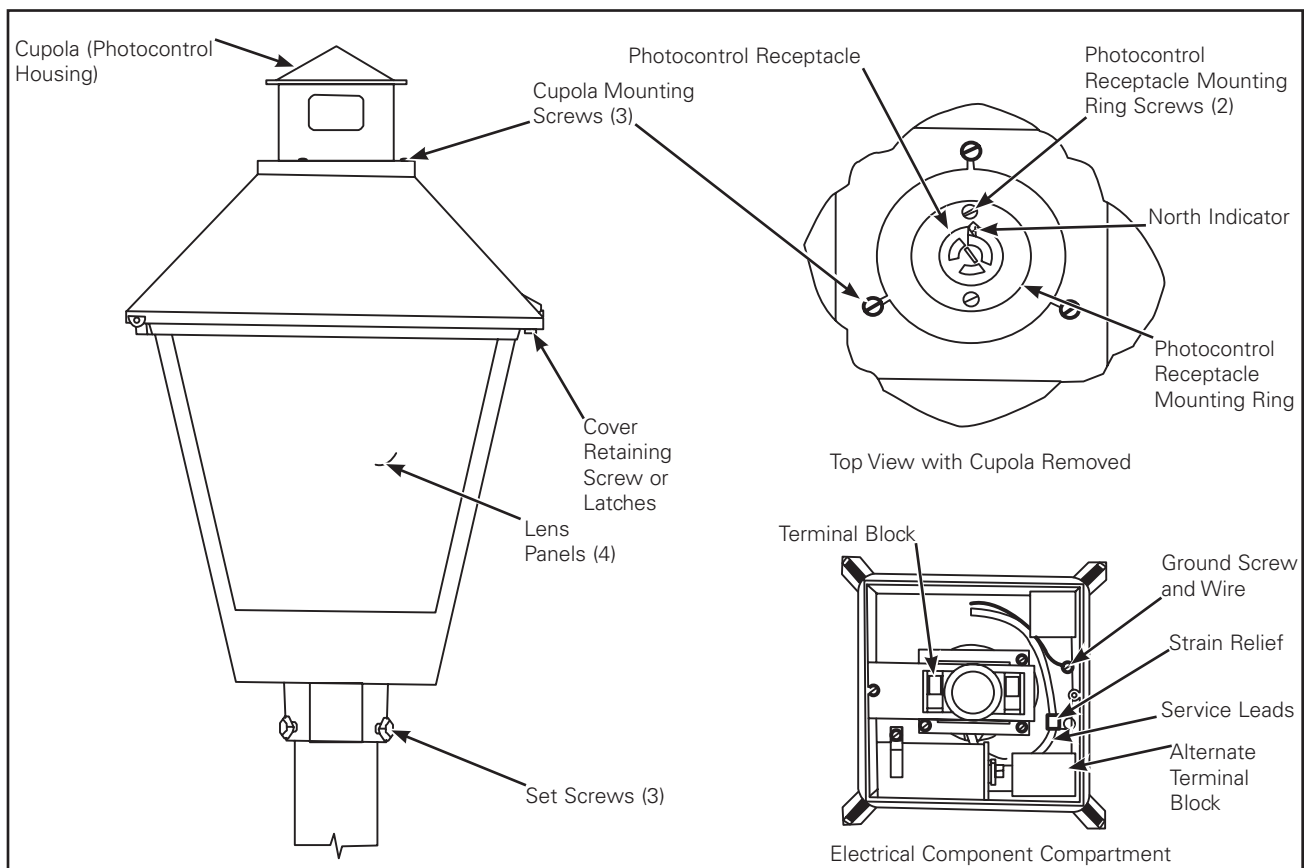
IMPORTANT: Read carefully before installing fixture. Retain for future reference.

General: Upon receipt of fixture thoroughly inspect for any freight damage, which should be brought to the attention of the delivering carrier. Compare the catalog description listed on the packing slip with the fixture label on the housing to assure you have received the correct merchandise.

Safety: The fixture must be wired in accordance with the National Electrical Codes, National Electrical Safety Code and applicable Local Codes and Ordinances. Proper grounding is required to ensure personal safety. Carefully observe grounding procedure under installation section. All works should be done by qualified electrician.

⚠ WARNING

Make certain power is OFF before starting installation or attempting any maintenance.



Installation Instructions – LXT/LXF Pole-Top Luminaire

Note: These luminaires are designed for outdoor lighting service, and should not be used in areas of limited ventilation or in high ambient temperature enclosures. Best results will be obtained if installed and maintained according to the following recommendations.

The LXT/LXF are designed to fit a 2-3/8" or 3" O.D. pole top or vertical tenon.

Note: These instructions do not claim to cover all details or variations in the equipment, procedure, or process described nor to provide directions for meeting every possible contingency during installation, operation or maintenance. When additional information is desired to satisfy a problem not covered sufficiently for user's purpose. Please contact your nearest representative.

INSTALLATION

LXT/LXF

1. On a pole that is wired with electrical service lead wires, pull electrical service lead wires through sufficiently beyond pole-top to reach through fixture fitter into base.
2. Loosen captive cover retaining screw or latches and open hinged cover fully.
3. Remove all lens panels by pulling up and out of slotted corner posts. When lens panels are not the same, identify lens with window number located on housing overhang for proper replacement after installation.
4. Feed service lead wires through bottom of fitter into base cavity. Place fixture on pole top (care must be taken not to pinch service leads). For fixture with asymmetric light pattern, locate the word "Streetside" on the housing overhang. Position fixture on pole so "Streetside" faces the street. For fixture with symmetric light pattern, align fixture aesthetically.

Note: Electrical service leads must be rated for 90° C minimum. Loosen the strain relief screw, loop the service lead wires under the nomex paper barrier, through the strain relief, and tighten the strain relief screw.

5. Secure fixture to pole-top by tightening three set screws. Recommended tightening torque; 120-140 inch pounds.
6. Connect service lead wires to ballast terminal block (black service lead wire to terminal #1 and white service lead wire to terminal #2). Connect ground wire to green ground wire or green ground screw in fixture base.
7. Install lamp in lamp socket. Make sure lamp type and rating agrees with fixture lamp label.
8. Replace lens panels, close cover, and secure with cover retaining screw or latches.

Photocontrol

For unit equipped with photocontrol receptacle

Note: When specified, your LXT or LXF luminaire is furnished with a rotatable photocontrol receptacle that allows the photocontrol to be properly positioned.

CAUTION

Receptacle has a built-in stop which permits 350° rotation. Do not attempt to rotate beyond stop.

1. Loosen the cupola mounting screws. Rotate the cupola until it can be removed.
2. Remove shorting cap (when furnished). Loosen the photo control mounting ring screws and rotate the receptacle until the indicator points north. Tighten the photocontrol mounting ring screws. Install the photocontrol and lock it in place by turning clockwise. The photocontrol must contain a soft, resilient gasket fastened to the bottom surface to assure a proper weather seal between the control and the receptacle.
3. Replace cupola and make sure the photocontrol window is centered in the cupola window. Tighten the cupola mounting screws.

CAUTION

Photocontrol must be rated to match fixture line voltage.

MAINTENANCE

The reflector's efficiency (if applicable) will be retained only if cleaned at regular intervals (six months to one year depending on local conditions). Clean with mild soap or detergent and water, to liquid wax emulsion. The lens panels should be cleaned along with the reflector using care not to chip or scratch surfaces.

WARNING

Do not use abrasives, solvents, strong alkalines, or acid cleaners.

Note: All statements, technical information, and recommendations contained herein are based on information and tests we believe to be reliable. The accuracy or completeness thereof is not guaranteed. In accordance with Cooper Lighting Solutions "Terms and Conditions of Sale," and since conditions of use are outside our control, the purchaser should determine the suitability of the product for his intended use and assumes all risk and liability whatsoever in connection herewith.

Instructions d'installation – Luminaire à montage sur poteau LXT et LXF

IMPORTANT : Lisez attentivement avant d'installer le luminaire. Conservez pour une référence future.

Général : Inspectez entièrement le luminaire dès sa réception pour déceler les dommages occasionnés par le transport, lesquels devront être signalés au transporteur. Comparez la description indiquée au catalogue avec l'étiquette du luminaire située sur le boîtier pour vous assurer qu'elle correspond au luminaire commandé.

Sécurité : Le luminaire doit être installé conformément aux codes électriques nationaux ou au Code de sécurité électrique national ainsi qu'aux codes locaux applicables. Une mise à la terre adéquate est requise afin d'assurer la sécurité personnelle. Respectez soigneusement la procédure de mise à la terre du chapitre d'installation. Tous les travaux doivent être effectués par un électricien qualifié.

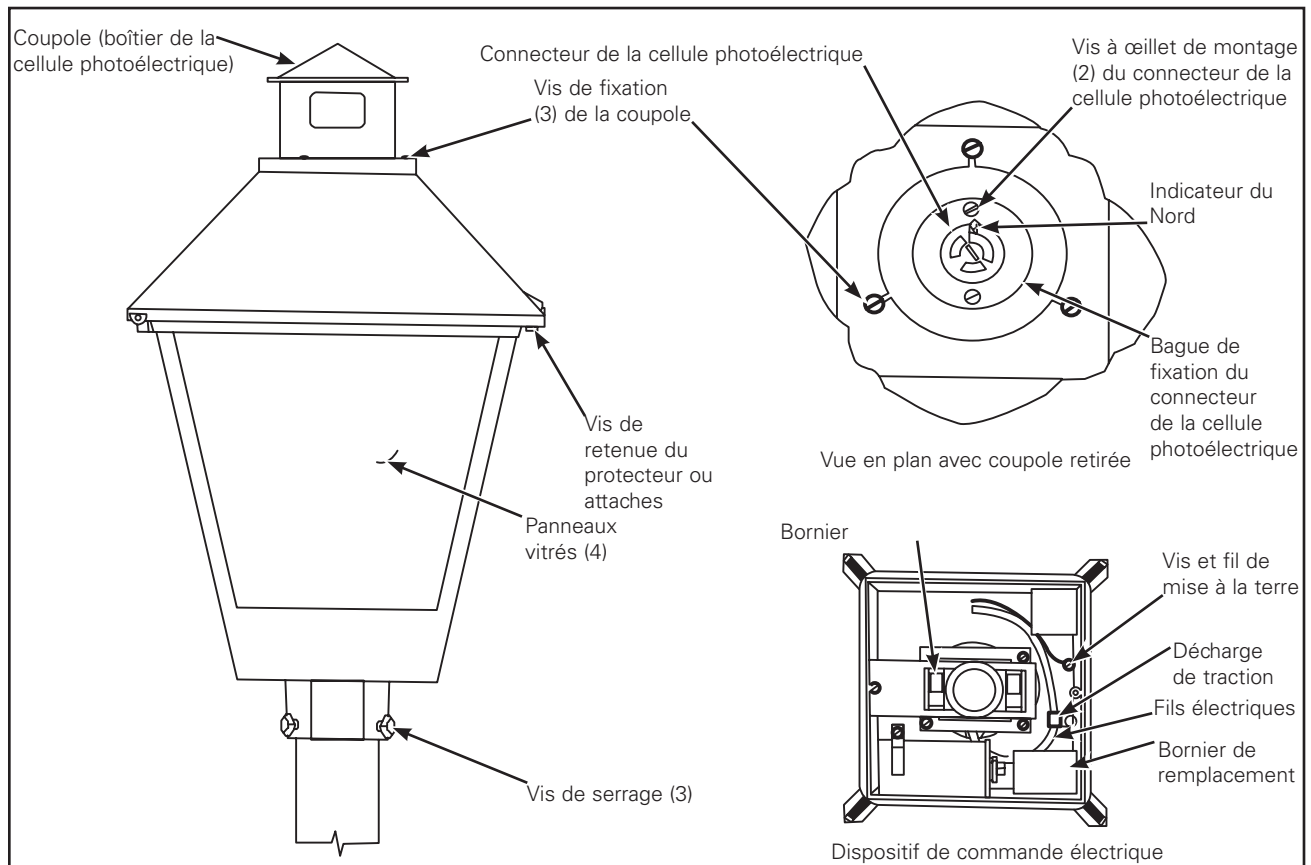
AVERTISSEMENT

Assurez-vous que l'alimentation électrique est HORS TENSION avant de commencer l'installation ou de procéder à l'entretien.

Note: Ces instructions ne prétendent pas couvrir tous les détails ou toutes les variations de l'équipement, des procédures ou des processus décrits et ne fournissent pas de directives qui tiennent compte de toutes les éventualités possibles durant l'installation, le fonctionnement ou l'entretien. Si vous désirez obtenir de l'information supplémentaire pour résoudre un problème qui n'est pas suffisamment traité, communiquez avec votre représentant le plus proche.

Note: Ces luminaires sont destinés à un usage extérieur et ne doivent pas être installés dans des endroits mal ventilés ou des pièces fermées dont la température est élevée. Les résultats seront meilleurs si les luminaires sont installés et entretenus selon les recommandations suivantes.

Les modèles LXT et LXF sont conçus pour s'agencer au sommet d'un poteau au DE ou à un tenon vertical d'un diamètre de 2-3/8 po ou de 3 po.



INSTALLATION

LXT et LXF

1. Sur un poteau câblé doté des fils de sortie du service électrique, acheminez lesdits fils de façon à ce qu'ils dépassent du dessus du poteau afin qu'ils puissent atteindre la base du montage du luminaire.
2. Desserrez la vis imperdable qui retient le protecteur et ouvrez complètement le protecteur à charnière.
3. Retirez tous les panneaux vitrés en les tirant vers le haut et en les faisant sortir des montants rainurés. Si les panneaux vitrés ne sont pas identiques, identifiez les lentilles à l'aide du numéro de fenêtre situé sur la plaque en porte-à-faux afin de les replacer au bon endroit après l'installation.
4. Faites passer les fils électriques par le bas du montage pour les insérer dans l'orifice situé à la base. Placez le luminaire au sommet du poteau (faites bien attention de ne pas pincer les fils électriques). Pour un luminaire avec un rayon lumineux asymétrique, trouvez le mot « Streetside » sur la plaque en porte-à-faux. Positionnez le luminaire sur le poteau de façon à ce que l'inscription « Streetside » soit face à la rue. Pour les luminaires ayant des lumières à motifs optiques symétriques, alignez-les esthétiquement.

Note: Les fils d'alimentation électrique doivent pouvoir supporter une température minimale de 90 °C. Desserrez le câble de décharge de traction, faites une boucle avec les fils électriques sous la barrière de papier Nomex dans le câble de décharge de traction, puis serrez la vis du câble en question.

5. Fixez le luminaire sur le poteau en serrant les trois vis de réglage. Le couple de serrage recommandé est de 120 à 140 livres par pouce.
6. Connectez les fils électriques aux bornes du ballast (le fil électrique noir à la borne 1 et le fil électrique blanc à la borne 2). Connectez le fil de mise à la terre au fil de mise à la terre vert ou à la vis de mise à la terre verte dans la base du luminaire.
7. Installez l'ampoule dans la douille. Assurez-vous que le type d'ampoule et que sa capacité sont compatibles avec les indications qui se trouvent sur l'étiquette du luminaire.
8. Remplacez les panneaux vitrés, fermez le protecteur et fixez-le avec les vis de retenue du protecteur ou des attaches de maintien.

Cellule photoélectrique

Pour les appareils équipés du connecteur pour cellule photoélectrique

Note: Lorsque cela est précisé, votre luminaire LXT ou LXF est livré avec un connecteur de cellule photoélectrique pouvant pivoter et qui permet à la cellule d'être orientée correctement.

MISE EN GARDE

La butée intégrée au connecteur lui permet de tourner à 350°. Vous ne devez plus forcer une fois que vous aurez atteint la butée.

1. Desserrez les vis de fixation de la coupole. Faites tourner la coupole jusqu'à ce qu'elle puisse être retirée.
2. Retirez la fiche de mise en court-circuit (lorsque fournie). Desserrez les vis à œillet de montage de la cellule photoélectrique et faites tourner le connecteur jusqu'à ce que la flèche indiquant le nord pointe effectivement vers le nord. Serrez les vis de fixation de la cellule photoélectrique. Installez la cellule photoélectrique et verrouillez-la en place en tournant dans le sens des aiguilles d'une montre. La cellule photoélectrique doit être équipée d'un joint souple élastique fixée à la base de la surface afin d'assurer l'étanchéité avec le connecteur.
3. Remettez la coupole en place et assurez-vous que la fenêtre de la cellule photoélectrique est centrée dans la fenêtre de la coupole. Serrez les vis de fixation de la coupole.

MISE EN GARDE

La cellule photoélectrique doit être calibrée pour correspondre à la tension d'alimentation du luminaire.

ENTRETIEN

Le réflecteur ne sera efficace (le cas échéant) que s'il est nettoyé à intervalles réguliers (de six mois à un an, selon les conditions climatiques). Nettoyez-le à l'aide d'une solution d'eau et de savon ou de détergent doux, ou encore d'une émulsion aqueuse de cire. Nettoyez les panneaux vitrés en même temps, en prenant soin de ne pas les ébrécher ni les casser.

AVERTISSEMENT

N'utilisez pas de nettoyeurs abrasifs, solvants, très alcalins ou acides.

Note: Tous les énoncés, les informations techniques et les recommandations présentés dans le présent document sont fondés selon des informations et des essais que nous jugeons fiables. La précision et l'exhaustivité des présents renseignements ne sont pas garanties. Selon les « modalités et conditions de vente » de Cooper Lighting Solutions, et puisque les conditions et l'utilisation du produit sont hors de notre contrôle, l'acheteur doit déterminer l'adéquation de produit pour son utilisation souhaitée, et doit assumer tous les risques et les responsabilités inhérentes à l'utilisation de celui-ci.

Instrucciones de instalación de las luminarias LXT y LXF de montaje para punta de poste

IMPORTANTE: Lea atentamente antes de instalar la luminaria. Conserve estas instrucciones para tenerlas como referencia futura.

General: Al recibir la luminaria, controle en detalle que no se haya dañado durante su transporte, en cuyo caso debería informárselo al transportista de la entrega. Compare la descripción del catálogo en el recibo de envío con la etiqueta de la luminaria sobre la cubierta para asegurarse de haber recibido la mercadería correcta.

Seguridad: La luminaria debe cablearse de conformidad con el Código de Electricidad Nacional y las ordenanzas y códigos locales aplicables. Se requiere una correcta conexión a tierra para garantizar la seguridad personal. Consulte atentamente el procedimiento de conexión a tierra en la sección de instalación. Todos los trabajos deben ser realizados por un electricista cualificado.

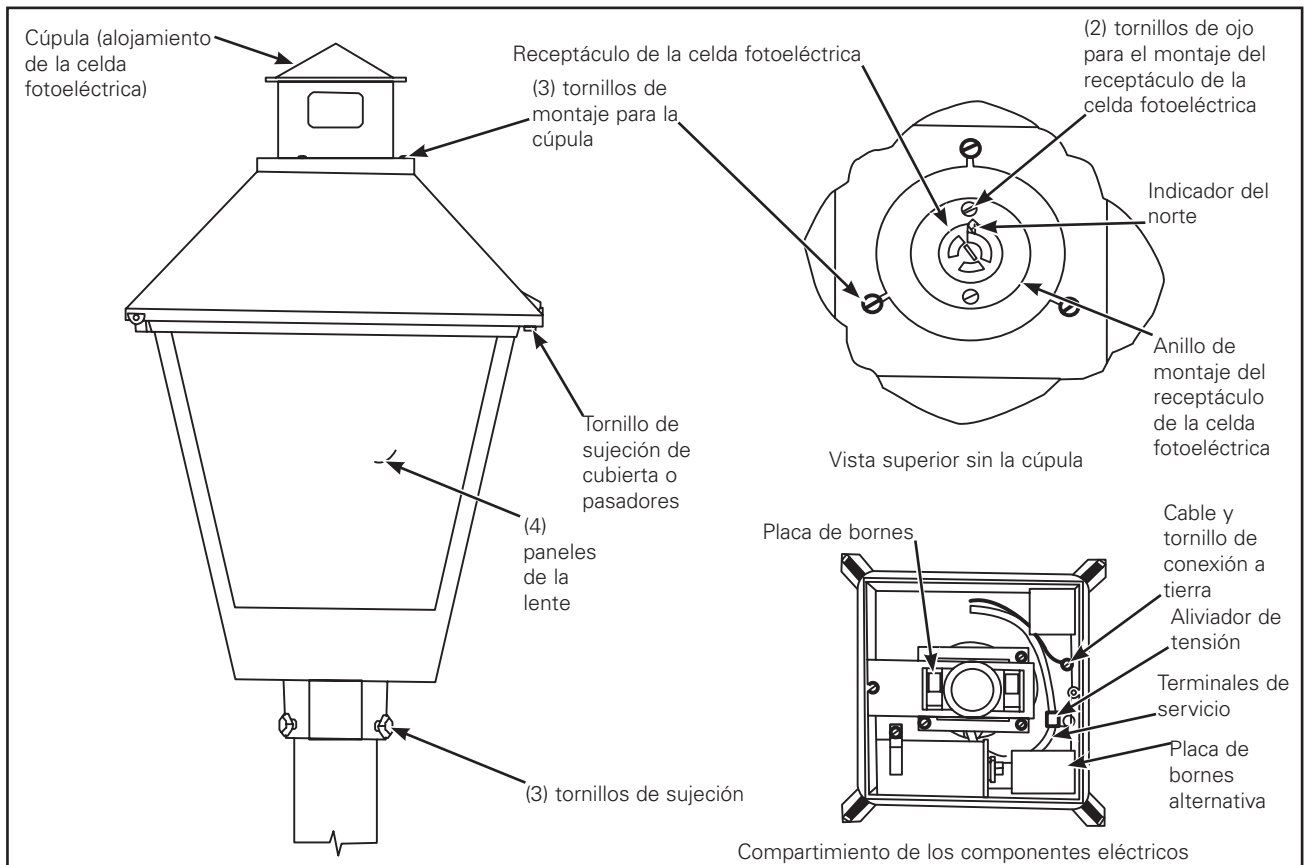
⚠️ ADVERTENCIA

Asegúrese de que la alimentación esté desconectada antes de comenzar la instalación o intentar realizar el mantenimiento.

Note: Por medio de estas instrucciones, no se pretende cubrir todos los detalles o variaciones en el equipamiento, procedimiento o proceso descriptos ni aportar directivas para tratar cualquier posible contingencia durante la instalación, funcionamiento o mantenimiento. Cuando se requiera mayor información para tratar un problema que no está cubierto suficientemente para los fines del usuario, contacte a su representante más cercano.

Note: Estas luminarias están diseñadas para un servicio de iluminación en exteriores y no deberían utilizarse en áreas de poca ventilación o recintos con alta temperatura ambiente. Se obtendrá un mejor resultado si se la instala y se le realiza el servicio de mantenimiento de acuerdo con las siguientes recomendaciones.

Las luminarias LXT y la LXF están diseñadas para ser montadas en un poste o soporte vertical de 2-3/8" o 3" de diámetro exterior.



INSTALACIÓN

Luminarias LXT y LXF

1. En un poste que esté cableado con los cables del terminal de servicio eléctrico, tire de dichos cables, lo suficiente como para que pasen más allá de la parte superior del poste y lleguen al conector de la luminaria y hacia su base.
2. Afloje el tornillo de sujeción cautivo en la cubierta o los pasadores, y abra por completo la cubierta con bisagras.
3. Extraiga todos los paneles de la lente tirándolos hacia arriba y hacia afuera de los espacios ranurados en la esquina. En el caso de que los paneles de la lente no sean iguales, identifique el número de la ventana ubicado en el saliente del alojamiento para colocarlo nuevamente en el lugar correcto después de la instalación.
4. Pase los cables del terminal de servicio a través de la parte inferior del conector en la cavidad de la base. Coloque la luminaria en la parte superior del poste (se debe tener cuidado de no apretar los terminales de servicio). Para la luminaria con patrón de luz asimétrico, ubique visualmente la palabra "Streetside" [hacia la calle] sobre el saliente del alojamiento. Coloque la luminaria sobre el poste, de modo que la frase "Streetside" [hacia la calle] quede enfrentando la calle. Para la luminaria con el patrón de luz simétrico, alinee la luminaria de manera estética.

Note: Los terminales del servicio eléctrico deben tener una aptitud nominal mínima de 90 °C. Afloje el tornillo del aliviador de tensión, enlace los cables del terminal de servicio por debajo de la barrera de papel Nomex, a través del aliviador de tensión, y ajuste el tornillo del aliviador de tensión.

5. Asegure la luminaria a la parte superior del poste ajustando los tres tornillos de sujeción. Torsión de ajuste recomendada: 120-140 libras/pulgadas.
6. Conecte los cables del terminal de servicio a la placa de bornes del terminal del balasto (el cable negro del terminal de servicio con el terminal n.º 1 y el cable blanco del terminal de servicio al terminal n.º 2). Conecte el cable de conexión a tierra con cable verde de conexión a tierra o con el tornillo del cable verde de conexión a tierra en la base de la luminaria.
7. Instale la lámpara en el portacasquillo. Asegúrese de que el tipo de lámpara y su potencia coincidan con los de la etiqueta de la lámpara.
8. Vuelva a colocar los paneles de la lente; cierre la cubierta y asegúrela con el tornillo de sujeción de la cubierta o con los pasadores.

Celda fotoeléctrica

Para la unidad equipada con el receptáculo para la celda fotoeléctrica

Note: Cuando así se lo especifica, las luminarias LXT o LXF vienen con un receptáculo giratorio para la celda fotoeléctrica, que permite que posicionar correctamente la celda.

PRECAUCIÓN

El receptáculo viene con un comando de detención incorporado que permite su rotación a 350°. No intente girarlo más allá de su tope.

1. Afloje los tornillos de montaje de la cúpula. Gire la cúpula hasta que pueda extraerla.
2. Extraiga el tapón (si viene incluido). Afloje los tornillos de ojo de montaje de la celda fotoeléctrica y gire el receptáculo hasta que el indicador apunte hacia el norte. Ajuste los tornillos de ojo de montaje de la celda fotoeléctrica. Instale la celda fotoeléctrica y engánchela en su lugar girándola en el sentido de las agujas del reloj. La celda fotoeléctrica debe contener una junta suave y elástica ajustada a la parte inferior de su superficie, para garantizar un sellado hermético adecuado entre la celda fotoeléctrica y el receptáculo.
3. Vuelva a colocar la cúpula y asegúrese de que la ventana de la celda fotoeléctrica esté centrada en la ventana de la cúpula. Ajuste los tornillos de montaje de la cúpula.

PRECAUCIÓN

La celda fotoeléctrica debe tener características nominales aptas que coincidan con el voltaje de tensión de la luminaria.

MANTENIMIENTO

Solo si se limpia en intervalos regulares, se mantendrá, si corresponde, la eficiencia del reflector (de seis meses a un año, según las condiciones locales). Realice la limpieza con un jabón o detergente suaves y agua; o con una emulsión de cera líquida. Los paneles de la lente se deben limpiar junto con el reflector, cuidando que sus superficies no se astillen ni se rompan.

ADVERTENCIA

No utilice limpiadores abrasivos o solventes fuertes de alta alcalinidad o ácidos.

Note: Todas las declaraciones, información técnica y recomendaciones en este folleto están basadas en información y pruebas consideradas confiables. La precisión e integridad con el presente no están garantizadas. De conformidad con los "Términos y Condiciones de Venta" de Cooper Lighting Solutions, y dado que dichas condiciones de uso escapan a nuestro control, el comprador debe establecer la adecuación del producto para su uso deseado y asumir todos los riesgos y responsabilidades relacionados con él.

Warranties and Limitation of Liability

Please refer to www.cooperlighting.com for our terms and conditions.

Garanties et limitation de responsabilité

Veillez consulter le site www.cooperlighting.com pour obtenir les conditions générales.

Garantías y Limitación de Responsabilidad

Visite www.cooperlighting.com para conocer nuestros términos y condiciones.

Cooper Lighting Solutions
1121 Highway 74 South
Peachtree City, GA 30269
P:770-486-4800
www.cooperlighting.com

© 2020 Cooper Lighting Solutions
All Rights Reserved
Printed in USA
Imprimé aux États-Unis
Impreso en los EE. UU.
Publication No. ADH140714

Cooper Lighting Solutions is a registered trademark. All trademarks are property of their respective owners.

Cooper Lighting Solutions est une marque de commerce déposée. Toutes les autres marques de commerce sont la propriété de leur propriétaire respectif.

Cooper Lighting Solutions es una marca comercial registrada. Todas las marcas comerciales son propiedad de sus respectivos propietarios.