

Installation Instructions – C6RH Commercial Recessed Compact Fluorescent Remodel

Instructions d'installation – Applique fluorescente compacte encastrée commerciale C6RH

Instrucciones de instalación del plafón para empotrar de la luminaria fluorescente compacta de uso comercial C6RH

IMPORTANT: Read carefully before installing fixture.
Retain for future reference.

⚠ WARNING

Risk of Electrical Shock! Disconnect power at fuse or circuit breaker before installing or servicing.

⚠ WARNING

Risk of Fire! Do not install insulation within 3 inches (76 mm) of any part of the luminaire fixture or in a way that may entrap heat.

	Aperture	Max Cutout
C6RH	5-11/16"	6-1/2" max.

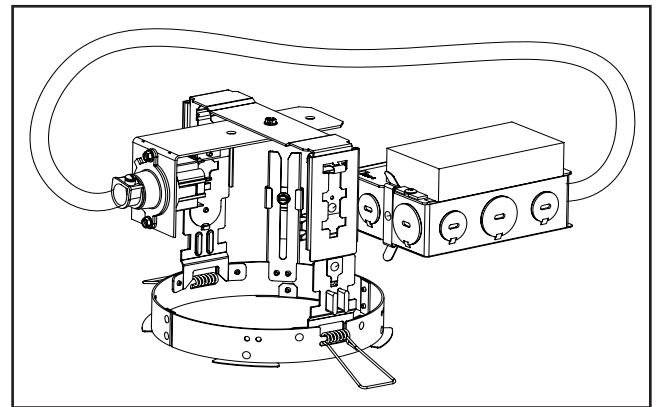


Figure 1.

INSTALLATION

To Install Rough-In Section

1. Remove J-box arm from mount bar. (Figure 2.)
2. Insert J-Box into ceiling. Remove J-Box cover and connect supply lead wires as per Wiring Diagram and in accordance with your local electrical code(s) or NEC.

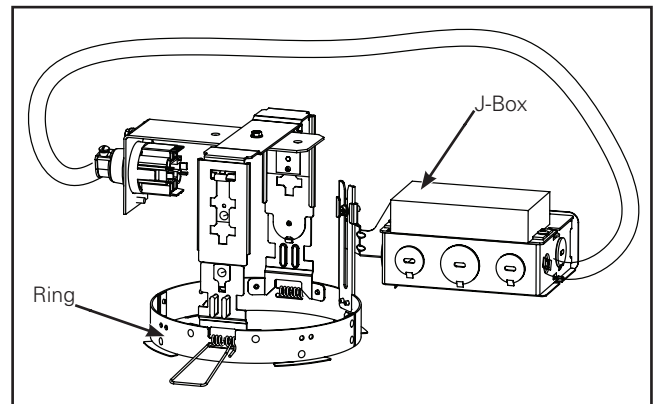


Figure 2.

Installation Instructions – C6RH Commercial Recessed Compact Fluorescent Remodel

3. Insert Remodel ring into hole in ceiling by pinching springs upward.
4. Reattach J-Box arm to mount bar. J-Box should rest on ceiling. Assure spring is in upper most slot (lamp adjustment springs, Figure 3.).

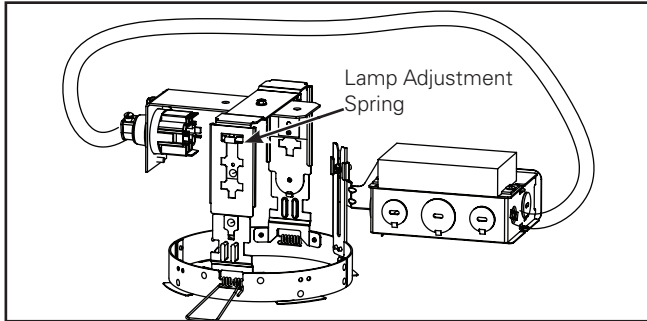


Figure 3.

To Clean Trims

1. Gently wipe with a soft, clean, dry lint-free cloth to remove dust.
2. Wipe with a mild detergent solution on a soft, clean cloth to remove fingerprints and stains.
3. Rinse with clean water and dry with soft, clean, dry lint-free cloth.

Wiring Diagrams

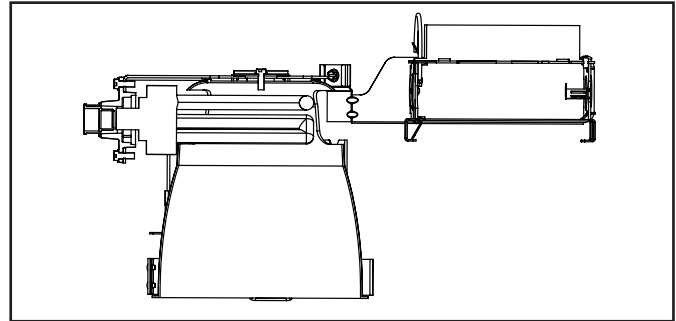


Figure 4.

Trim installation

1. Insert trim into ring.
2. Allow screw to slip through hole at the top of reflector.
3. Tighten nut until fully seated.

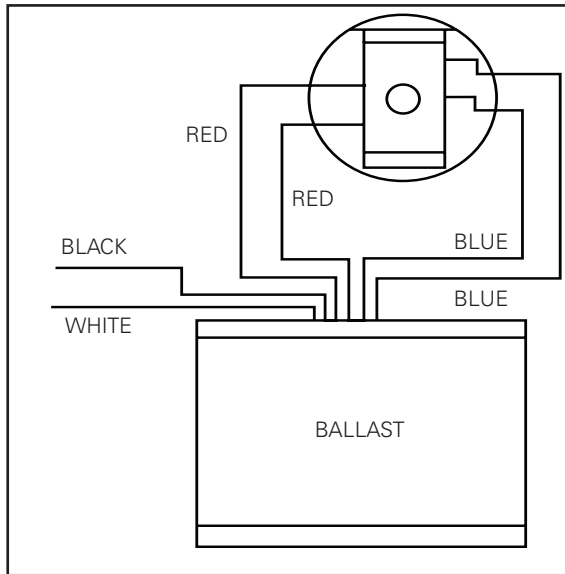


Figure 5. Simple Lamp Fixture

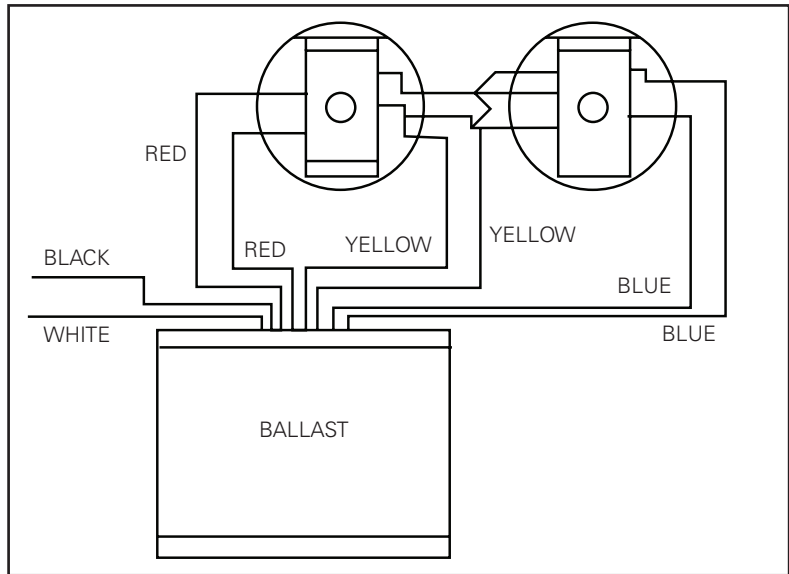


Figure 6. Double Lamp Fixture

Instructions d'installation - Applique fluorescente compacte encastrée commerciale C6RH

IMPORTANT: Lisez attentivement avant d'installer le luminaire. Conservez ces directives à des fins de consultation ultérieure.

⚠ AVERTISSEMENT

Risque de choc électrique! Mettez l'alimentation électrique hors tension en enlevant le fusible ou en déclenchant le disjoncteur avant l'installation ou l'entretien.

⚠ AVERTISSEMENT

Risque d'incendie! N'installez aucune isolation à moins de 76 mm (3 po) d'aucune partie du luminaire ou en un endroit qui pourrait emprisonner la chaleur.

	Ouverture	Découpe max.
C6RH	14,44 cm (5-11/16 po)	16,51 cm (6-1/2 po) max.

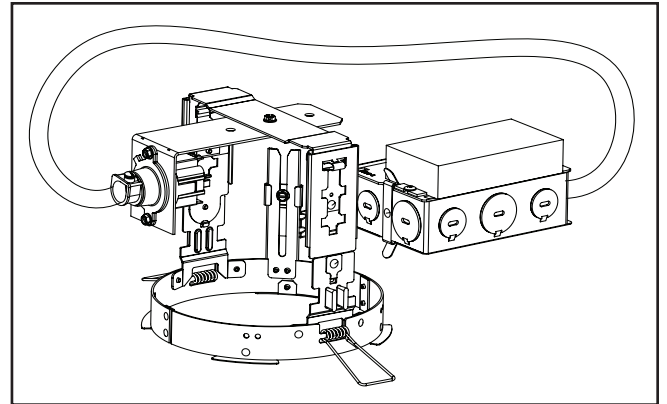


Figure 1.

INSTALLATION

Pour installer les sections brutes

1. Retirez les bras de la boîte de jonction de la barre de montage. (Figure 2.)
2. Insérez la boîte de jonction dans le plafond. Retirez le couvercle de la boîte de jonction puis branchez les fils d'alimentation principale comme le montre le schéma et conformément aux codes électriques locaux ou au NEC.
3. Insérez la bague de l'applique dans le trou du plafond en pinçant les ressorts vers le haut.
4. Fixez de nouveau les bras de la boîte de jonction de la barre de montage. La boîte de jonction devrait reposer sur le plafond. Veillez à ce que le ressort de trouve dans la fente la plus en haut (ressorts de réglage de la lampe, Figure 3.).

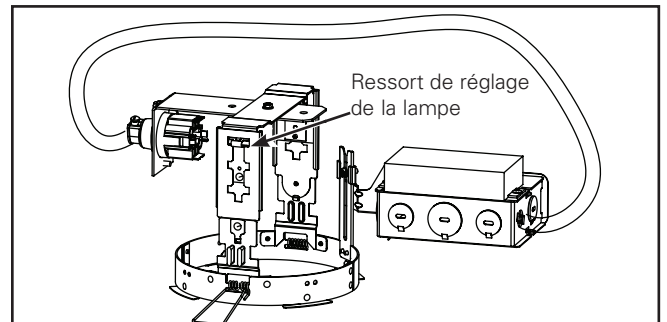


Figure 3.

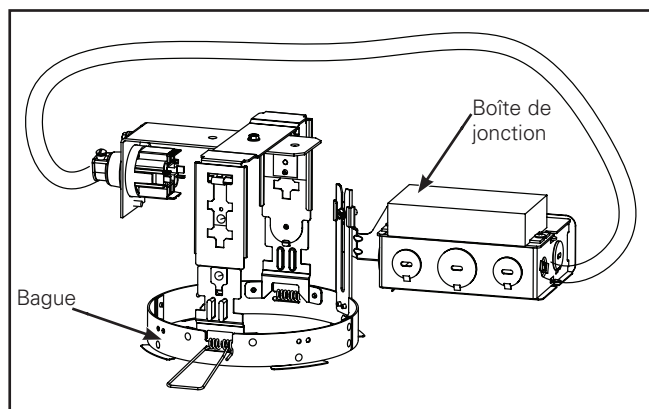


Figure 2.

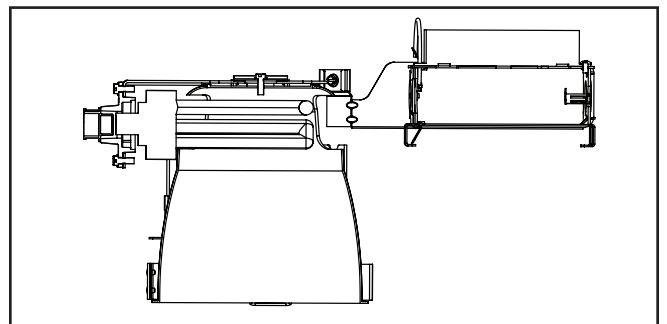


Figure 4.

Instructions d'installation - Applique fluorescente compacte encastrée commerciale C6RH

Pour nettoyer les garnitures

1. Essuyez délicatement la surface avec un chiffon doux, propre, sec et non pelucheux pour enlever la poussière.
2. Frottez avec un chiffon doux et propre imbibé de détergent doux pour enlever les empreintes de doigts et les taches.
3. Rincez à l'eau propre puis séchez avec un chiffon doux, propre, sec et non pelucheux.

Schémas de câblage

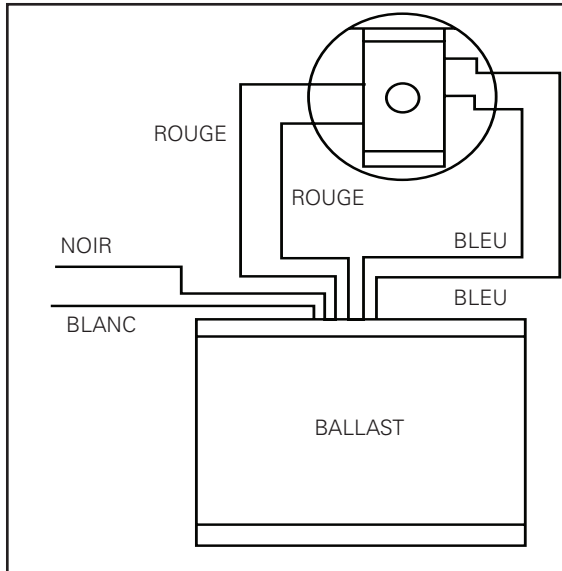


Figure 5. Luminaire à lampe unique

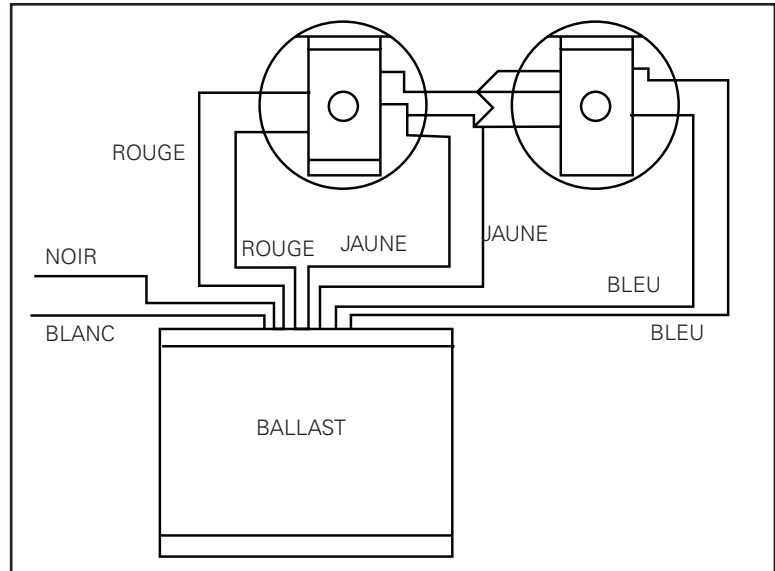


Figure 6. Luminaire à lampe double

Instrucciones de instalación del plafón para empotrar de la luminaria fluorescente compacta de uso comercial C6RH

IMPORTANTE: Lea atentamente antes de instalar la luminaria. Conserve estas instrucciones para tenerlas como referencia futura.

⚠ ADVERTENCIA

¡Riesgo de descarga eléctrica! Desconecte la alimentación en el disyuntor o fusible antes de instalar o realizar tareas de mantenimiento.

⚠ ADVERTENCIA

¡Riesgo de incendio! No instale el aislamiento a menos de 3 pulgadas (76 mm) de cualquier parte de la luminaria o de manera tal que pueda retener calor.

	Abertura	Corte máx.
C6RH	5-11/16"	6-1/2" máx.

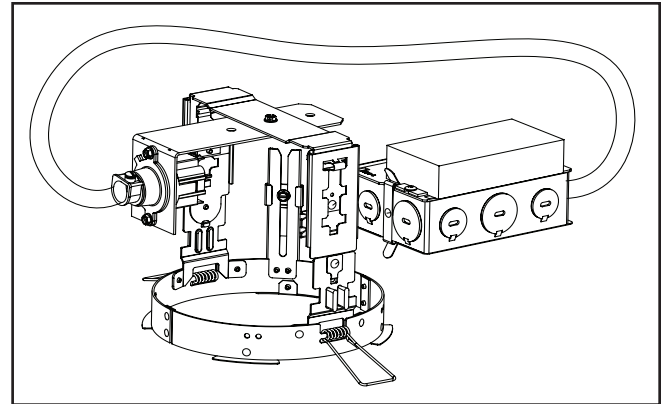


Figura 1.

INSTALACIÓN

Para instalar en áreas ocultas

1. Extraiga el brazo de la caja de derivación de la barra de montaje. (Figura 2.)
2. Inserte la caja de derivación en el techo. Extraiga la cubierta de la caja de derivación y conecte los cables del terminal de alimentación según el diagrama de cableado y de acuerdo con sus códigos eléctricos locales o con el Código Eléctrico Nacional.
3. Inserte el anillo del plafón en el orificio en el techo estirando los muelles hacia arriba.
4. Vuelva a conectar el brazo de la caja de derivación a la barra de montaje. La caja de derivación debe quedar apoyada sobre el techo. Asegúrese de que el muelle se encuentre en la ranura más alta (muelles de ajuste de lámpara, Figura 3.).

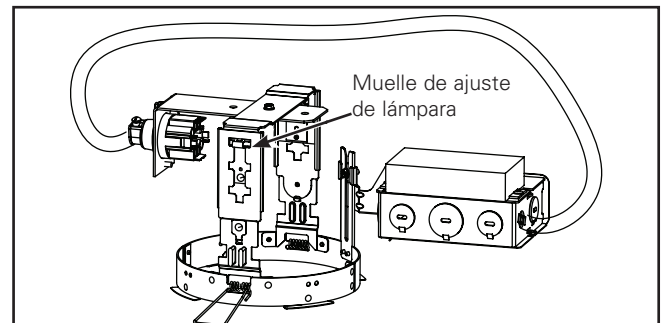


Figura 3.

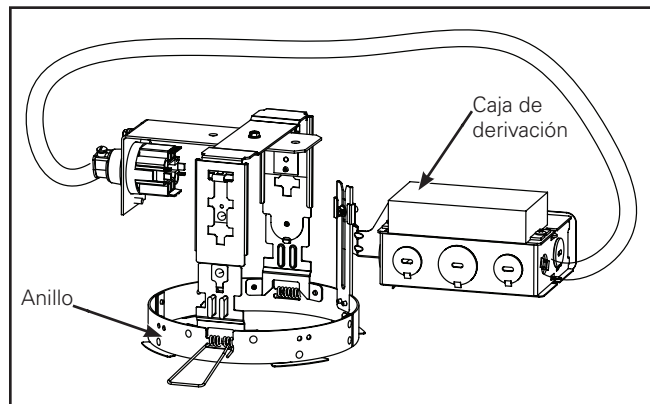


Figura 2.

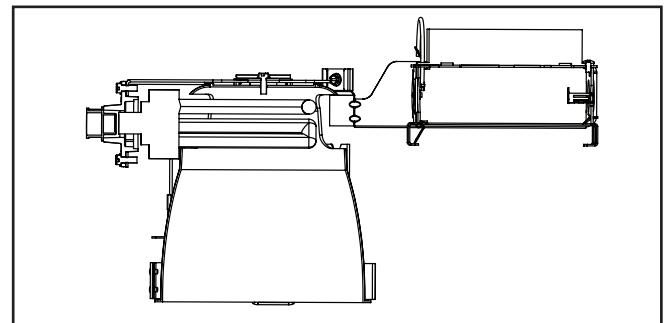


Figura 4.

Instrucciones de instalación del plafón para empotrar de la luminaria fluorescente compacta de uso comercial C6RH

Para limpiar las molduras

1. Frote suavemente con un trapo suave, limpio, seco y sin pelusas para quitar el polvo.
2. Frote con una solución de detergente suave en un trapo suave y limpio para quitar las huellas digitales y las manchas.
3. Enjuague con agua limpia y seque con un trapo suave, limpio, seco y sin pelusas.

Diagramas de cableado

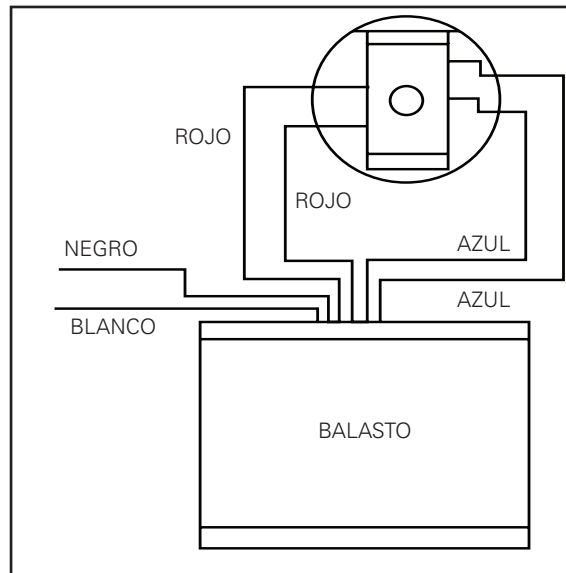


Figura 5. Luminaria de lámpara simple

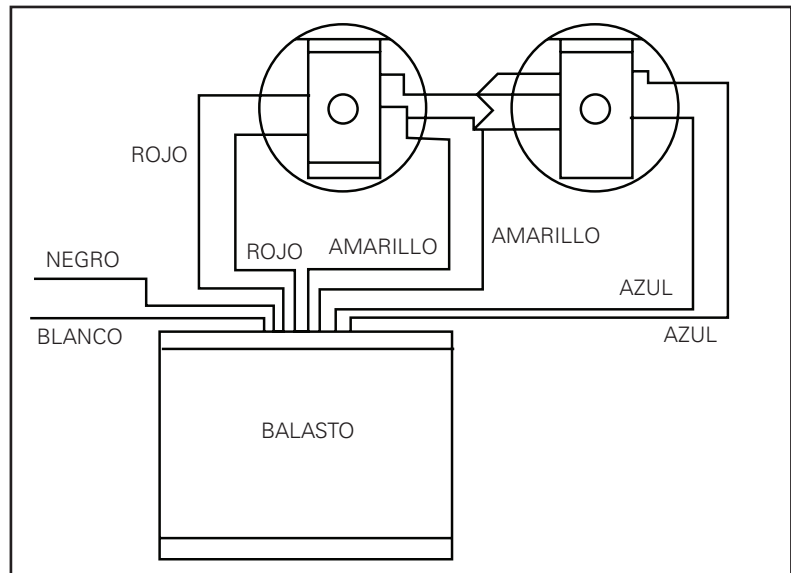


Figura 6. Luminaria de dos lámparas

Instalación de la moldura

1. Inserte la moldura en el anillo.
2. Deje que el tornillo se deslice por el orificio en la parte superior del reflector.
3. Ajuste la tuerca hasta que quede totalmente asentada.

Warranties and Limitation of Liability

Please refer to www.cooperlighting.com for our terms and conditions.

Garanties et limitation de responsabilité

Veuillez consulter le site www.cooperlighting.com pour obtenir les conditions générales.

Garantías y Limitación de Responsabilidad

Visite www.cooperlighting.com para conocer nuestros términos y condiciones.

Cooper Lighting Solutions
1121 Highway 74 South
Peachtree City, GA 30269
P:770-486-4800
www.cooperlighting.com

© 2020 Cooper Lighting Solutions
All Rights Reserved
Printed in USA
Imprimé aux États-Unis
Impreso en los EE. UU.
Publication No.ADP140611

Cooper Lighting Solutions is a
registered trademark.
All trademarks are property
of their respective owners.

Cooper Lighting Solutions est une
marque de commerce déposée. Toutes
les autres marques de commerce sont
la propriété de leur propriétaire
respectif.

Cooper Lighting Solutions es una
marca comercial registrada. Todas las
marcas comerciales son propiedad de
sus respectivos propietarios.