

# Installation Instructions – Ballast Kit

## Instructions d'installation – Ensemble de ballast

## Instrucciones de instalación del kit del balasto

IMPORTANT: Read carefully before installing fixture.  
Retain for future reference.

### CAUTION

To avoid possible electric shock, be sure that power supply is turned off before installing.

### WARNING

#### Risk of fire!

**New Fixture Installation:** Place relamp label on inside of reflector as shown. Make certain that fixture is rated for the lamp type and wattage before installing this ballast. Refer to fixture rough-in installation instructions.

**Ballast Replacement:** Make certain that this ballast has same voltage, wattage and lamp rating as the one that is being replaced. Make certain that ballast rating also matches relamping label on this fixture.

## INSTALLATION

### Round Lens Downlights Ballast Replacement

1. Remove trim assembly completely, then remove lamp. (Figure 1.)
2. Remove (4) screws holding reflector in place, then push reflector up and out of the way.
3. Remove junction box covers, then disconnect Mate-n-Lock connectors.
4. Release wire retainer latch, and remove ballast.
5. Install new ballast by reversing above procedures.
6. Pull reflector back down in place, and secure with (4) screws.
7. Install lamp label (provided with ballast) on inside surface of reflector, near lampholder. Reinstall lamp and trim assembly.

5. Install new ballast by reversing above procedures.
6. Replace inner reflector, turning until reflector locks in place, and tighten with (2) screws. (On wall wash only, move outer reflector back in place.)
7. Install lamp label (provided with ballast) on inside surface of reflector, near lampholder. Reinstall lamp.

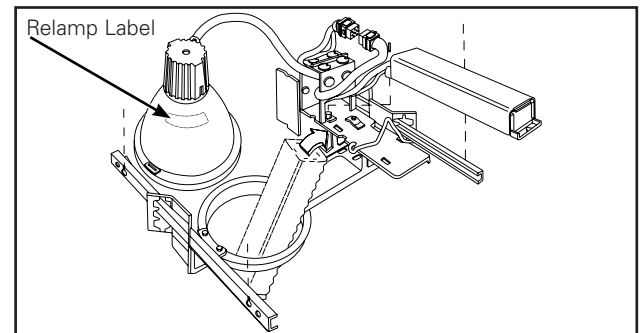


Figure 1.

### Open & Wall Wash Downlights Ballast Replacement

1. Remove lamp. (Figure 2.)
2. Loosen (2) screws holding reflector in place, then turn reflector and remove it. (On wall wash only, move outer reflector up and out of the way.)
3. Remove one of the junction box covers, then disconnect Mate-n-Lock connectors.
4. Release wire retainer latch, and remove ballast.

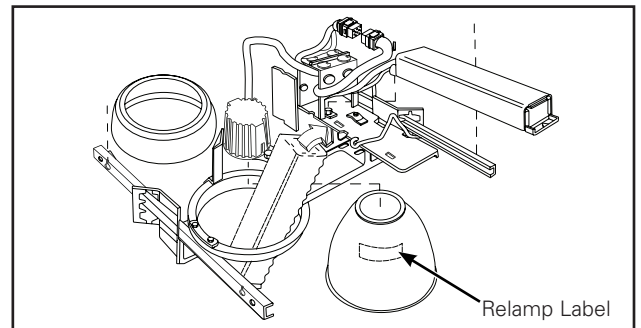


Figure 2.

## Instructions d'installation – Ensemble de ballast

**IMPORTANT** : Lisez attentivement avant d'installer le luminaire. Conservez pour une référence future.

### **MISE EN GARDE**

Pour éviter un éventuel choc électrique, assurez-vous que l'alimentation est coupée avant l'installation.

### **AVERTISSEMENT**

#### **Risque d'incendie!**

**Installation d'un nouveau luminaire :** Placez l'étiquette de remplacement de la lampe à l'intérieur du réflecteur tel qu'illustré. Assurez-vous que le luminaire convient au type et à la puissance de la lampe avant d'installer le ballast. Consultez les instructions d'installation de base du luminaire.

**Remplacement du ballast :** Assurez-vous que ce ballast possède la même tension et puissance ainsi que la même caractéristique nominale de la lampe que celui qu'il remplace. Assurez-vous que la caractéristique nominale du ballast correspond également à l'étiquette de remplacement sur ce luminaire.

## INSTALLATION

### **Remplacement du ballast des lentilles circulaires de plafonniers intensifs**

1. Enlevez complètement l'assemblage de garniture, puis retirez la lampe. (Figure 1.)
2. Dévissez les (4) vis qui retiennent le réflecteur en place, puis poussez le réflecteur vers le haut et mettez-le à part.
3. Retirez les couvercles des boîtes de jonction, puis débranchez les connecteurs Mate-n-Lock.
4. Libérez le verrou de la retenue de fil et retirez le ballast.
5. Installez le nouveau ballast en faisant l'inverse des procédures ci-dessus.
6. Remplacez le réflecteur à sa place et fixez-le avec (4) vis.
7. Installez l'étiquette de la lampe (fournie avec le ballast) sur la surface intérieure du réflecteur, près du porte-lampe. Réinstallez la lampe et l'assemblage de garniture.

### **Remplacement de ballast de plafonniers intensifs ouverts et à éclairage mural**

1. Retirez l'ampoule. (Figure 2.)
2. Desserrez les (2) vis qui retiennent le réflecteur en place, puis tournez le réflecteur et enlevez-le. (Pour les plafonniers à éclairage mural uniquement, poussez le réflecteur extérieur vers le haut et mettez-le à part.)
3. Retirez l'un des couvercles des boîtes de jonction, puis débranchez les connecteurs Mate-n-Lock.
4. Libérez le verrou de la retenue de fil et retirez le ballast.
5. Installez le nouveau ballast en faisant l'inverse des procédures ci-dessus.
6. Remplacez le réflecteur interne, vissez-le jusqu'à ce que le réflecteur soit bien en place, puis fixez-le avec (2) vis. (Pour les plafonniers à éclairage mural uniquement, remettez le réflecteur extérieur à sa place.)

7. Installez l'étiquette de la lampe (fournie avec le ballast) sur la surface intérieure du réflecteur, près du porte-lampe. Réinstallez la lampe.

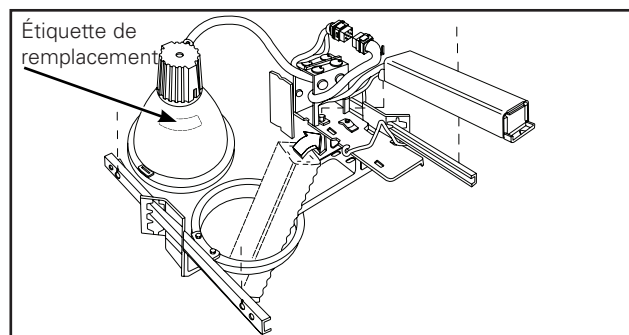


Figure 1.

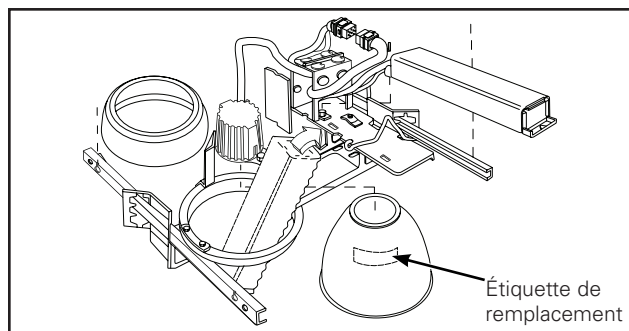


Figure 2.

IMPORTANTE: Lea atentamente antes de instalar la luminaria. Conserve estas instrucciones para tenerlas como referencia futura.

### **⚠ PRECAUCIÓN**

Para evitar posibles descargas eléctricas, asegúrese de que la fuente de alimentación se encuentre desconectada antes de instalar.

### **⚠ ADVERTENCIA**

**¡Riesgo de incendio!**

**Instalación de una nueva luminaria:** Coloque la etiqueta de sustitución de lámparas en el interior del reflector, como se muestra. Asegúrese de que la luminaria sea apta para el tipo de lámpara y vataje utilizados antes de instalar este balasto. Remítase a las instrucciones de instalación en áreas ocultas de la luminaria.

**Reemplazo del balasto:** Asegúrese de que este balasto tenga un voltaje, un vataje y una potencia para la lámpara iguales a los del que se esté reemplazando. Asegúrese de que la potencia del balasto también coincida con la etiqueta de sustitución de lámparas en esta luminaria.

## INSTALACIÓN

### Reemplazo del balasto de las luminarias focales de lente redonda

1. Extraiga por completo la unidad de la moldura y luego extraiga la lámpara. (Figura 1.)
2. Extraiga los (4) tornillos que sujetan en su lugar al reflector; luego, empuje el reflector hacia arriba y hacia afuera del camino.
3. Extraiga las cubiertas de la caja de derivación; luego, desconéctela Conectores Mate-n-Lok.
4. Libere el pasador de retención de cables y extraiga el balasto.
5. Instale el nuevo balasto invirtiendo los procedimientos anteriores.
6. Empuje nuevamente el reflector en su lugar y asegúrelo con los (4) tornillos.
7. Coloque la etiqueta de la lámpara (incluida con el balasto) en la superficie interna del reflector, cerca del portalámpara. Vuelva a colocar la lámpara y la unidad de la moldura.

6. Vuelva a colocar el reflector interno girándolo hasta que se enganche en su lugar y ajústelo con los (2) tornillos. (En el bañador de pared solamente, mueva el reflector externo a su lugar.)
7. Coloque la etiqueta de la lámpara (incluida con el balasto) en la superficie interna del reflector, cerca del portalámpara. Vuelva a colocar la lámpara.

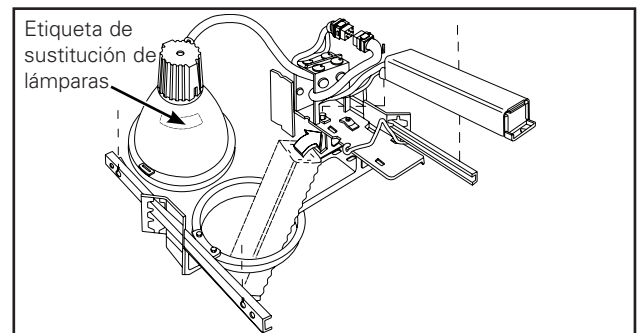


Figura 1.

### Reemplazo del balasto de las luminarias focales de tipo abiertas y bañadores de pared

1. Extraiga la lámpara. (Figura 2.)
2. Afloje los (2) tornillos que sujetan el reflector en su lugar; luego gire el reflector y extráigalo. (En el bañador de pared solamente, mueva el reflector exterior hacia arriba y hacia afuera del camino.)
3. Extraiga una de las cubiertas de la caja de derivación; luego desconecte los conectores Mate-n-Lok.
4. Libere el pasador de retención de cables y extraiga el balasto.
5. Instale el nuevo balasto invirtiendo los procedimientos anteriores.

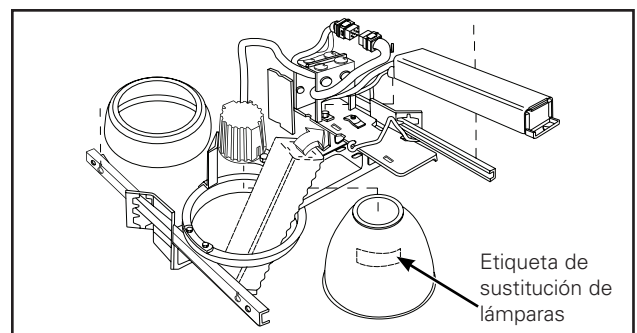


Figura 2.

## Warranties and Limitation of Liability

Please refer to [www.cooperlighting.com](http://www.cooperlighting.com) for our terms and conditions.

## Garanties et limitation de responsabilité

Veuillez consulter le site [www.cooperlighting.com](http://www.cooperlighting.com) pour obtenir les conditions générales.

## Garantías y Limitación de Responsabilidad

Visite [www.cooperlighting.com](http://www.cooperlighting.com) para conocer nuestros términos y condiciones.



**Cooper Lighting Solutions**  
1121 Highway 74 South  
Peachtree City, GA 30269  
P:770-486-4800  
[www.cooperlighting.com](http://www.cooperlighting.com)

© 2020 Cooper Lighting Solutions  
All Rights Reserved  
Printed in USA  
Imprimé aux États-Unis  
Impreso en los EE. UU.  
Publication No. ADI140648

Cooper Lighting Solutions is a registered trademark. All trademarks are property of their respective owners.

Cooper Lighting Solutions est une marque de commerce déposée. Toutes les autres marques de commerce sont la propriété de leur propriétaire respectif.

Cooper Lighting Solutions es una marca comercial registrada. Todas las marcas comerciales son propiedad de sus respectivos propietarios.