

# IB519074EN

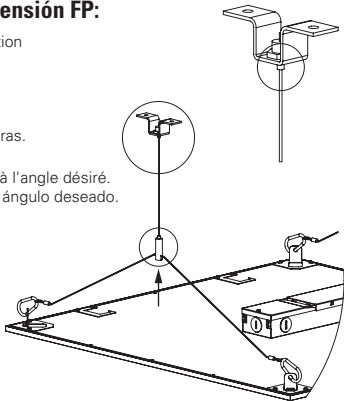
# Metalux

## FP Suspension Kit Installation Instructions:

## Instructions d'installation pour trousse de suspension FP:

## Instrucciones de instalación del kit de suspensión FP:

1. Fix mounting bracket to ceiling ensuring the ceiling retention is capable of supporting at least 10 lbs.
1. Fixation de montage au plafond assurant le maintien au plafond jusqu'à une pesanteur de 4,5 kg (10 lb).
1. Fijar el soporte de montaje al techo asegurando que la retención del techo pueda sostener por lo menos 10 libras.
2. Lift corner tabs using screwdriver to the desired angle.
2. Soulevez les languettes de coins avec un tournevis jusqu'à l'angle désiré.
2. Levante las lengüetas de esquina con un destornillador al ángulo deseado.
3. Clip carabiners to holes in each corner tab.
3. Insérez les pinces à mousqueton dans les trous situés à chaque languette de coin.
3. Montar mosquetones en los orificios de cada lengüeta de esquina.



4. Adjust suspension height by pressing plunger on the mounting bracket (see detailed view) and pulling the cable through the top until reaching desired level. The height can be adjusted within a range of 7¼" to 27". Excess cable can be trimmed as desired.
4. Ajustez la hauteur de suspension jusqu'à ce que le piston du support de fixation (consultez l'illustration explicative) et en tirant le câble par le haut jusqu'au niveau désiré. La hauteur s'ajuste de 18,4 à 311 cm (7 1/4 à 27 po). Tout excédent de câble peut être coupé selon le besoin.
4. Ajuste la altura de la suspensión presionando el émbolo en el soporte de montaje (vea la vista detallada) y tire del cable por la parte superior hasta alcanzar el nivel deseado. La altura se puede ajustar en un rango de 7¼ pulg. a 27 pulg. El cable en exceso se puede recortar si es necesario.
5. Adjust side to side using 2.5mm allen wrench to loosen cable set screw on bottom of cable retainer (see arrow).
5. Ajustez d'un côté à l'autre en utilisant une clé hexagonale de 2,5 mm pour ajuster la vis de réglage de la bride de câble (consultez la flèche).
5. Ajuste de lado a lado con una llave hexagonal de 2,5 mm para aflojar el tornillo de ajuste del cable en la parte inferior del retenedor del cable (vea la flecha).

### **Cooper Lighting Solutions**

1121 Highway 74 South, Peachtree City, GA 30269  
P: 770-486-4800 [www.cooperlighting.com](http://www.cooperlighting.com)

©2020 Cooper Lighting Solutions.

All Rights Reserved.

Printed in USA

Imprimé aux États-Unis

Impreso en los EE. UU.

Publication No. IB519074EN

September 12, 2017 10:29 AM



Cooper Lighting Solutions is a registered trademark. All trademarks are property of their respective owners.

Cooper Lighting Solutions est une marque de commerce déposée. Toutes les autres marques de commerce sont la propriété de leur propriétaire respectif.

Cooper Lighting Solutions es una marca comercial registrada. Todas las marcas comerciales son propiedad de sus respectivos propietarios.

Product availability, specifications, and compliances are subject to change without notice.

La disponibilité du produit, les spécifications et les conformités peuvent être modifiées sans préavis.

La disponibilidad de productos, las especificaciones y los cumplimientos están sujetos a cambio sin previo aviso.