

Installation Instructions – Value High Bay Wire Guard

Instructions d'installation – Value High Bay Wire Guard

Instrucciones de instalación – Value High Bay Wire Guard

WARNING

Risk of fire, electrical shock, cuts and or other casualty hazards. This product must be installed in accordance with the applicable installation code by a qualified electrician or a person familiar with the construction and operation of the product and the hazards involved. Cooper Lighting Solutions assumes no responsibility for claims brought about by improper or careless installation or handling of this product.

CAUTION

Edges May Cut. Handle with care.

CAUTION

Risk of burn. Disconnect power and allow fixture to cool before changing bulb or handling fixture.

Note: Specifications and dimensions subject to change without notice.

IMPORTANT: Read carefully before installing fixture. Retain for future reference.

ATTENTION Receiving Department: Note actual fixture description of any shortage or noticeable damage on delivery receipt. File claim for common carrier (LTL) directly with carrier. Claims for concealed damage must be filed within 15 days of delivery. All damaged material, complete with original packing must be retained.

INSTALLATION

Wire Guard Installation

1. Install the 4 wire guard mounting clips to each corner of the guard as shown in (Figure 1.)
2. Locate and center the guard to the outside of the fixture housing with the clips aligned with the holes on the sides of the end plates.

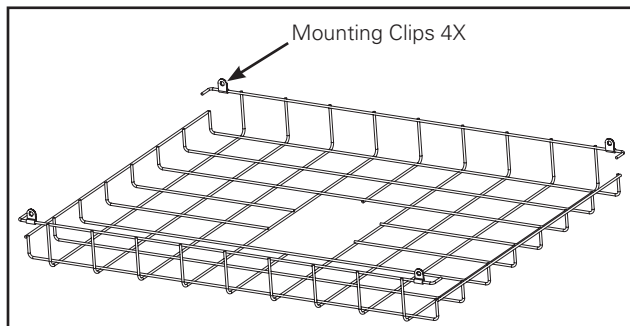


Figure 1.

3. Install and tighten the 4 #10 x 3/8" sheet metal screws through the mounting clips and into the end plate holes as shown in (Figure 2.)

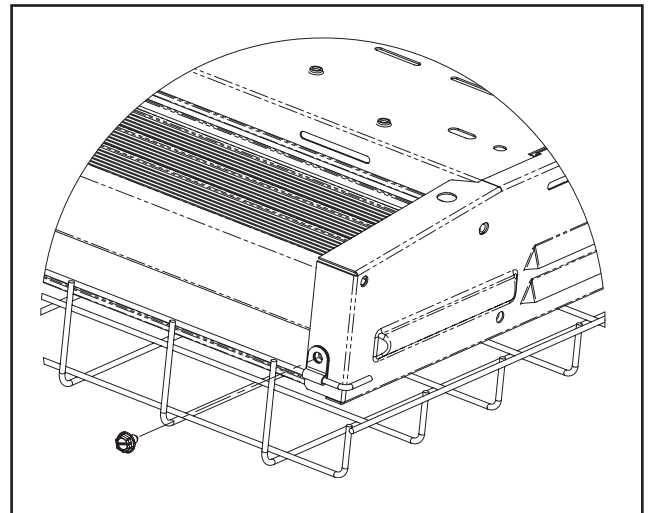


Figure 2.

⚠ AVERTISSEMENT

Risque d'incendie, de décharge électrique, de coupures et autres accidents. Ce produit doit être installé conformément au code d'installation en vigueur par un électricien qualifié ou une personne familière avec la construction et le fonctionnement du produit, ainsi qu'avec les risques inhérents. Cooper Lighting Solutions n'assume aucune responsabilité quant aux réclamations dues à une installation ou à une manipulation inadéquate ou imprudente de ce produit.

⚠ MISE EN GARDE

Les bords peuvent être coupants. Manipulez ce produit avec précaution.

⚠ MISE EN GARDE

Risque de brûlures. Mettez l'alimentation électrique hors tension et laissez refroidir le luminaire avant de le manipuler ou de changer l'ampoule.

Remarque: Les caractéristiques techniques et les dimensions sont sujettes à modifications sans préavis.

IMPORTANT: Lisez attentivement avant d'installer le luminaire. Conservez pour consultation ultérieure.

ATTENTION Service de la réception: Veuillez fournir une description de tout élément manquant ou de tout dommage constaté à la réception du luminaire. Soumettez une réclamation pour le transporteur public (chargement partiel) directement auprès du transporteur. Les réclamations pour dommages cachés doivent être faites dans les 15 jours suivant la réception. Tout le matériel endommagé ainsi que l'emballage d'origine doit être conservé.

INSTALLATION

Installation de la grille de protection

1. Installez les 4 pinces de montage de la grille de protection sur chaque coin de la grille tel qu'indiqué à la. (Figure 1.)
2. Repérez et centrez la grille sur la partie extérieure du boîtier du luminaire par rapport aux pinces alignées avec les trous sur les côtés des plaques d'extrémité.

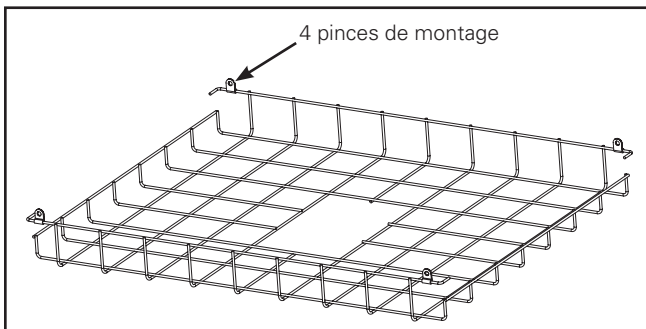


Figure 1.

3. Installez et serrez les 4 vis à tête #10 x 9,5mm[3/8 po] dans les pinces de montage et dans les trous de la plaque d'extrémité tel qu'indiqué à la. (Figure 2.)

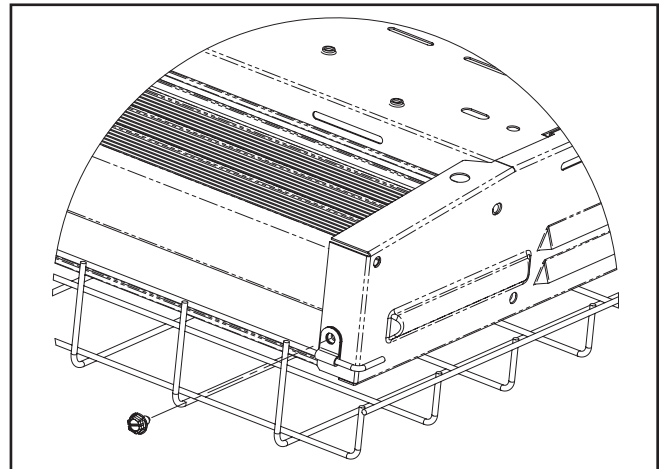


Figure 2.

⚠ ADVERTENCIA

Riesgo de incendio, descarga eléctrica, cortes y otros riesgos de accidentes. Un electricista calificado o una persona con conocimientos sobre la construcción y el funcionamiento del producto y los riesgos implicados deben instalar el producto de conformidad con el código de instalación aplicable. Cooper Lighting Solutions no asume ninguna responsabilidad por los reclamos ocasionados por instalaciones o manejos inadecuados o descuidados de este producto.

⚠ PRECAUCIÓN

Los bordes pueden cortar. Maneje el producto con cuidado.

⚠ PRECAUCIÓN

Riesgo de quemaduras. Desconecte la alimentación y deje enfriar la luminaria antes de manipularla o de cambiar una bombilla.

Nota: Las especificaciones y las dimensiones están sujetas a cambios sin previo aviso.

IMPORTANTE: Lea atentamente antes de instalar la luminaria. Conserve estas instrucciones para tenerlas como referencia futura.

ATENCIÓN - Departamento receptor: Observe la descripción real de la luminaria para tomar nota de cualquier faltante o daño notable en el recibo de entrega. Presente un reclamo de transporte común (LTL) directamente al transportista. Los reclamos por daños ocultos se deben presentar dentro de los 15 días de la entrega. Se debe conservar todo el material dañado, incluido el embalaje original.

INSTALACIÓN

Instalación del protector de cables

1. Instale los 4 ganchos de montaje del protector para cables en cada esquina del protector como se muestra. (Figura 1.)
2. Ubique y centre el protector fuera del alojamiento de la luminaria con los ganchos alineados con los orificios a los costados de las placas traseras.

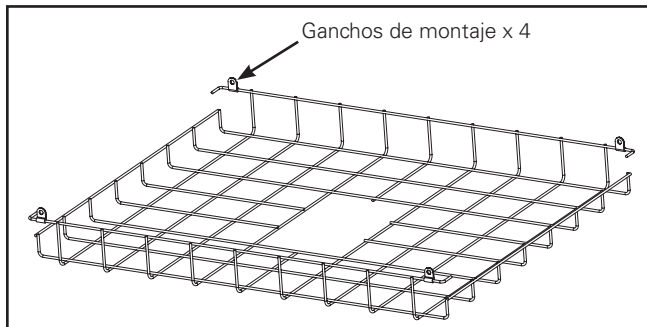


Figura 1.

3. Instale y ajuste los 4 tornillos n.º 10 x 3/8" para láminas de metal a través de los ganchos de montaje y hacia los orificios de la placa trasera como se muestra en la. (Figura 2.)

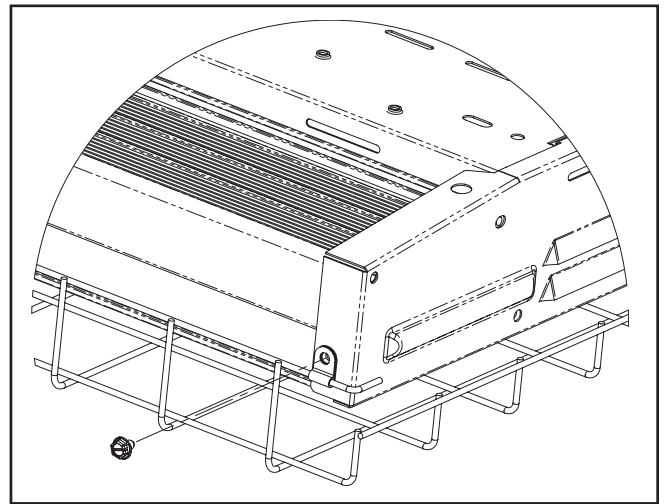


Figura 2.

Warranties and Limitation of Liability

Please refer to www.cooperlighting.com for our terms and conditions.

Garanties et limitation de responsabilité

Veuillez consulter le site www.cooperlighting.com pour obtenir les conditions générales.

Garantías y Limitación de Responsabilidad

Visite www.cooperlighting.com para conocer nuestros términos y condiciones.

Cooper Lighting Solutions
1121 Highway 74 South
Peachtree City, GA 30269
P:770-486-4800
www.cooperlighting.com

© 2020 Cooper Lighting Solutions
All Rights Reserved
Printed in USA
Imprimé aux États-Unis
Impreso en los EE. UU.
Publication No. IIB519031EN
January 10, 2017

Cooper Lighting Solutions is a registered trademark. All trademarks are property of their respective owners.

Cooper Lighting Solutions est une marque de commerce déposée. Toutes les autres marques de commerce sont la propriété de leur propriétaire respectif.

Cooper Lighting Solutions es una marca comercial registrada. Todas las marcas comerciales son propiedad de sus respectivos propietarios.

Product availability, specifications, and compliances are subject to change without notice

La disponibilité du produit, les spécifications et les conformités peuvent être modifiées sans préavis

La disponibilidad de productos, las especificaciones y los cumplimientos están sujetos a cambio sin previo aviso

