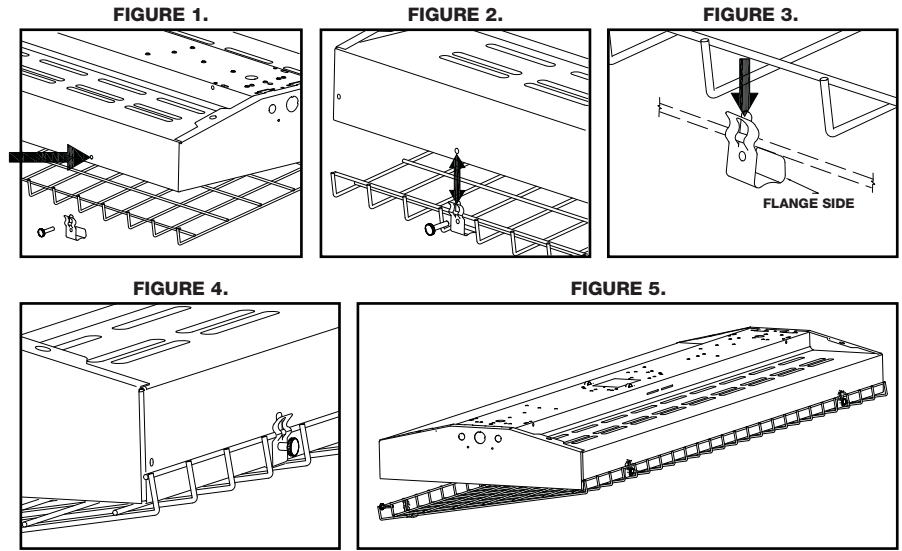


## HBI Wireguard Installation Instructions

### To Install:

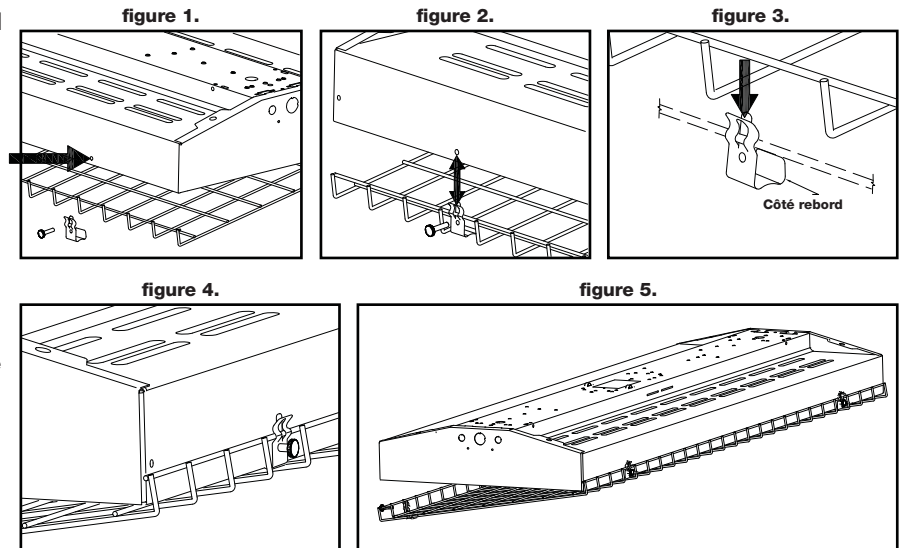
1. Remove knockout on each side of HBI housing (Two per side). See figure 1.
2. Approximate location of wireguard clip to hole located on the housing (Figure 2).
3. Install wireguard clip onto the wireguard with flange side of clip facing fixture (See Figure 3). Do this on both ends of wireguard, two clips per side.
4. Install wireguard clip and wireguard to fixture as shown in Figure 4.
5. Use thumbscrew provided, and thread screw into clip and through hole on housing side. Continue to turn screw until it stops.
6. Do the same for the other wireguard clip.
7. Wireguard should now freely swing open and close as shown in Figure 5.
8. To close and secure wireguard, follow steps 5 and 6 to attach wireguard clips to other side of fixture.



## Instructions d'installation de la grille de protection HBI

### Installation :

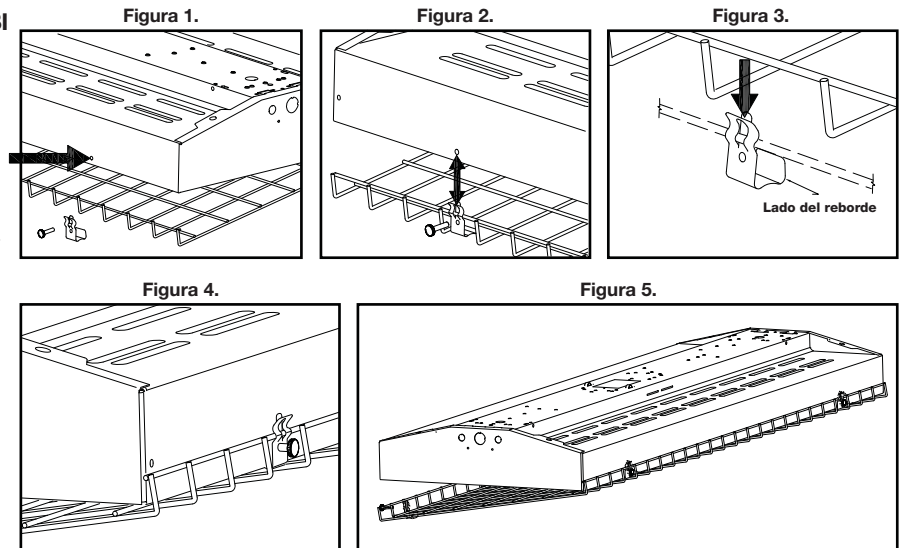
1. Déposez les alvéoles défonçables de chaque côté du boîtier HBI (deux par côté). Voir la figure 1.
2. Emplacement approximatif de l'agrafe de la grille de protection par rapport au trou du boîtier (figure 2).
3. Installez l'agrafe de la grille de protection sur la grille avec la bride de l'agrafe face au luminaire (figure 3). Reprenez les étapes pour les deux agrafes aux deux extrémités de la grille de protection.
4. Installez les agrafes et la grille sur le luminaire, tel illustré à la figure 4.
5. Serrez la vis de serrage fournie sur l'agrafe et au travers du trou dans le côté du boîtier. Continuez à serrer la vis jusqu'à ce qu'elle s'arrête.
6. Répétez l'étape avec l'autre agrafe de la grille de protection.
7. La grille de protection doit pouvoir s'ouvrir et se refermer librement - voir la figure 5.
8. Pour fermer et verrouiller la grille de protection, suivez les étapes 5 et 6 pour fixer les agrafes de la grille de l'autre côté du luminaire.



## Instrucciones de instalación del protector de alambre HBI

### Para instalar:

1. Remueva los recortes a cada lado del alojamiento del HBI (dos por cada lado). Vea la Figura 1.
2. Ubicación aproximada del sujetador del protector de alambre en relación al agujero del alojamiento (Figura 2).
3. Coloque el sujetador del protector de alambre sobre el protector con el reborde del sujetador orientado hacia la lámpara (vea la Figura 3). Repita este paso en ambos extremos del protector, con dos sujetadores por cada lado.
4. Instale los sujetadores y el protector de alambre en la lámpara como lo muestra la Figura 4.
5. Utilice el tornillo mariposa proporcionado y enrósquelo en el sujetador y a través del agujero del alojamiento. Siga enroscando el tornillo hasta que se detenga.
6. Haga lo mismo con el otro sujetador del protector de alambre.
7. El protector de alambre deberá oscilar libremente para abrirlo y cerrarlo como lo muestra la Figura 5.
8. Para cerrar y asegurar el protector de alambre, siga los pasos 5 y 6 para fijar los sujetadores del protector al otro lado de la lámpara.



## WARNING:

RISK OF FIRE, ELECTRICAL SHOCK, CUTS AND OR OTHER CASUALTY HAZARDS. THIS PRODUCT MUST BE INSTALLED IN ACCORDANCE WITH THE APPLICABLE INSTALLATION CODE BY A PERSON FAMILIAR WITH THE CONSTRUCTION AND OPERATION OF THE PRODUCT AND THE HAZARDS INVOLVED. COOPER LIGHTING SOLUTIONS ASSUMES NO RESPONSIBILITY FOR CLAIMS BROUGHT ABOUT BY IMPROPER OR CARELESS INSTALLATION OR HANDLING OF THIS PRODUCT.

## ATTENTION: RECEIVING DEPARTMENT

NOTE ACTUAL FIXTURE DESCRIPTION OF ANY SHORTAGE OR NOTICEABLE DAMAGE ON DELIVERY RECEIPT. FILE CLAIM FOR COMMON CARRIER (LTL) DIRECTLY WITH CARRIER. CLAIMS FOR CONCEALED DAMAGE MUST BE FILED WITHIN 15 DAYS OF DELIVERY. ALL DAMAGED MATERIAL, COMPLETE WITH ORIGINAL PACKING MUST BE RETAINED.

## CAUTION

Edges may cut.  
Handle with care.

## CAUTION

Risk of burn. Disconnect power and allow fixture to cool before changing bulb or handling fixture.

## WARNING

Risk of Fire and Electric Shock. If not qualified, consult an electrician.

**NOTICE:** GREEN GROUND SCREW PROVIDED IN PROPER LOCATION. DO NOT RELOCATE.

**NOTICE:** LAMPS CONTAIN MERCURY, DISPOSE ACCORDING TO LOCAL, STATE, OR FEDERAL LAWS

**NOTICE:** IF SUPPLY WIRES ARE LOCATED WITHIN 3 INCHES OF BALLAST, USE WIRE RATED FOR AT LEAST 90°C (194°F).

**NOTICE:** MINIMUM 90°C SUPPLY CONDUCTORS.



## MISE EN GARDE :

RISQUE D'INCENDIE, DE CHOC ÉLECTRIQUE, DE COUPURES OU AUTRES RISQUES DIVERS. CE PRODUIT DOIT ÊTRE INSTALLÉ CONFORMÉMENT AU CODE D'INSTALLATION APPLICABLE PAR UNE PERSONNE CONNAISSANT BIEN LA FABRICATION ET LE FONCTIONNEMENT DU PRODUIT AINSI QUE LES RISQUES COURRUS. COOPER LIGHTING SOLUTIONS N'ASSUME AUCUNE RESPONSABILITÉ POUR LES RÉCLAMATIONS PROVOQUÉES PAR UNE MAUVAISE INSTALLATION OU UNE MANIPULATION DE CE PRODUIT.

## ATTENTION : SERVICE DE LA RÉCEPTION

DÉCRIVEZ CLAIREMENT SUR LE REÇU DE LIVRAISON TOUTE PIÈCE MANQUANTE OU TOUT DOMMAGE VISIBLE DU LUMINAIRE. FAITES TOUTE RÉCLAMATION DE TRANSPORTEUR GÉNÉRAL (EDC) DIRECTEMENT APRÈS DU TRANSPORTEUR. LES RÉCLAMATIONS CONCERNANT DES DOMMAGES DISSIMULÉS DOIVENT ÊTRE PRÉSENTÉES DANS LES 15 JOURS SUIVANTS LA LIVRAISON. CONSERVEZ TOUT ARTICLE ENDOMMAGÉ AVEC SON EMBALLAGE D'ORIGINE.

## ATTENTION

Les bords peuvent être coupants.  
À manipuler avec précaution

## ATTENTION

Risque de brûlure. Débrancher l'alimentation et laisser l'appareil refroidir avant de le manipuler ou de changer l'ampoule

## AVERTISSEMENT

Risque d'incendie et de choc électrique. Si vous n'êtes pas qualifié, consultez un électricien.

**AVIS :** LA VIS VERTE DE MISE À LA TERRE EST FOURNIE AU BON ENDROIT. NE LA DÉPLACEZ PAS.

**NOTICE:** LES AMPOULES CONTIENNENT DU MERCURE, JETEZ-LES CONFORMÉMENT AUX LOIS LOCALES, PROVINCIALES OU FÉDÉRALES

**NOTICE:** SI LES CÂBLES D'ALIMENTATION SONT SITUÉS À MOINS DE 8 CM DU BALLAST, UTILISEZ DES CÂBLES AYANT UNE TEMPÉRATURE NOMINALE D'AU MOINS 90°C (194°F).

**NOTICE:** CÂBLES D'ALIMENTATION DE 90°C MINIMUM.

## ADVERTENCIA:

RIESGO DE INCENDIO, DESCARGA ELÉCTRICA, CORTADAS Y/O OTROS PELIGROS. ESTE PRODUCTO LO DEBE INSTALAR UNA PERSONA FAMILIARIZADA CON CONSTRUCCIÓN Y CON EL FUNCIONAMIENTO DEL PRODUCTO, ASI COMO CON LOS PELIGROS IMPLICADOS, Y SIGUIENDO LOS CÓDIGOS DE INSTALACIÓN PERTINENTES. COOPER LIGHTING SOLUTIONS NO ASUME NINGUNA RESPONSABILIDAD POR RECLAMACIONES DEBIDAS AL MANEJO O INSTALACIÓN INADECUADA DEL PRODUCTO.

## ATENCIÓN: DEPARTAMENTO DE RECEPCIÓN

ANOTE EN EL RECIBO DE ENTREGA LA DESCRIPCIÓN DEL ACCESORIO Y CUALQUIER FALTANTE O DAÑO VISIBLE. SOMETA SU RECLAMACIÓN (LTL) DIRECTAMENTE A LA COMPAÑÍA DE MENSAJERÍA. LAS RECLAMACIONES POR DAÑOS OCULTOS SE DEBERÁN PRESENTAR DENTRO DE LOS 15 DÍAS A PARTIR DE LA FECHA DE ENTREGA. TODO MATERIAL DAÑADO JUNTO CON SU EMPAQUE ORIGINAL DEBE SER RETENIDO.

## PRECAUCIÓN

Las orillas pueden cortar.  
Manipule con cuidado.

## PRECAUCIÓN

Riesgo de quemaduras.  
Desconecte el accesorio y deje que se enfríe antes de cambiar la bombilla o manipularlo.

## ADVERTENCIA

Riesgo de incendio y descarga eléctrica. Si no está capacitado, consulte a un electricista.

**AVISO:** EL TORNILLO VERDE DE CONEXIÓN A TIERRA INCLUIDO SE ENCUENTRA EN SU LUGAR. NO LO REUBIQUE.

**AVISO:** LAS BOMBILLAS CONTIENEN MERCURIO Y SE DEBEN DESECHAR DE ACUERDO A LAS LEYES FEDERALES, ESTATALES O LOCALES

**AVISO:** SI LOS CABLES DE CORRIENTE ESTÁN LOCALIZADOS DENTRO DE 8 CM DE LA BALASTRA, USE CABLES CLASIFICADOS PARA AL MENOS 90°C (194°F).

**AVISO:** CONDUCTORES DE ALIMENTACIÓN DE 90°C MÍNIMO.

