

Installation Instructions – HBL Wireguard

Instructions d'installation - Écran de protection HBL

Instrucciones de instalación del protector HBL

IMPORTANT: Read carefully before installing fixture. Retain for future reference.

WARNING

Risk of fire, electrical shock, cuts and or other casualty hazards. This product must be installed in accordance with the applicable installation code by a qualified electrician or a person familiar with the construction and operation of the product and the hazards involved. Cooper Lighting Solutions assumes no responsibility for claims brought about by improper or careless installation or handling of this product.

ATTENTION

Receiving Department: Note actual fixture description of any shortage or noticeable damage on delivery receipt. File claim for common carrier (LTL) directly with carrier. Claims for concealed damage must be filed within 15 days of delivery. All damaged material, complete with original packing must be retained.

CAUTION

Edges May Cut. Handle with care.

CAUTION

Risk of burn. Disconnect power and allow fixture to cool before changing bulb or handling fixture.

WARNING

Risk of Fire and Electric Shock. If not qualified, consult an electrician.

NOTICE

Green ground screw provided in proper location. Do not relocate.

NOTICE

Lamps contain mercury, dispose according to local, state, or federal laws.

NOTICE

If supply wires are located within 3 inches of ballast, use wire rated for at least 90°C (194°F).

NOTICE

Minimum 90°C supply conductors.



Installation Instructions – HBL Wireguard

INSTALLATION

1. Knockout pre-punched holes (4 holes total) (Figure 1.).
2. Install clips to wireguard. Be sure clip mounting hole lines up with K.O. (Figure 2.).
3. Install thumb screw to clip (Figure 2.).
4. Line up wireguard/clip with K.O. and tighten thumb screw until it is through the hole in the side of the fixture endplate (Figure 3.).
5. Repeat steps 2 to 4 for opposite side (Figure 4.).

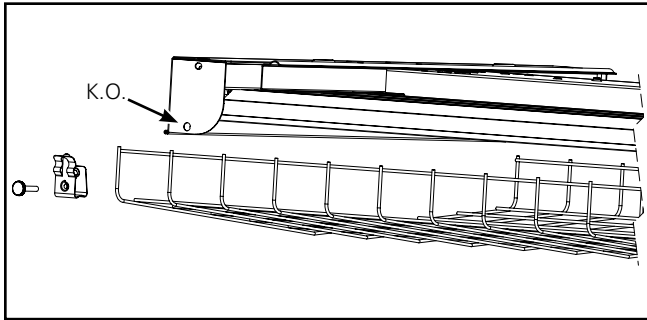


Figure 1.

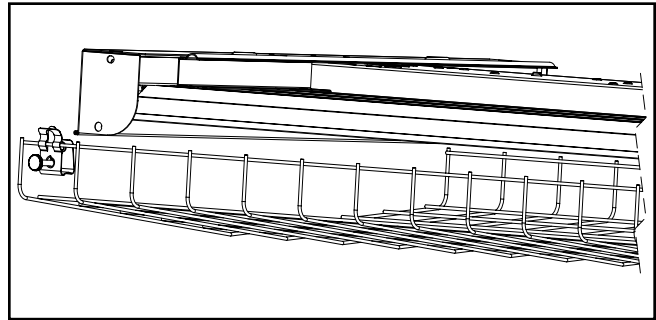


Figure 2.

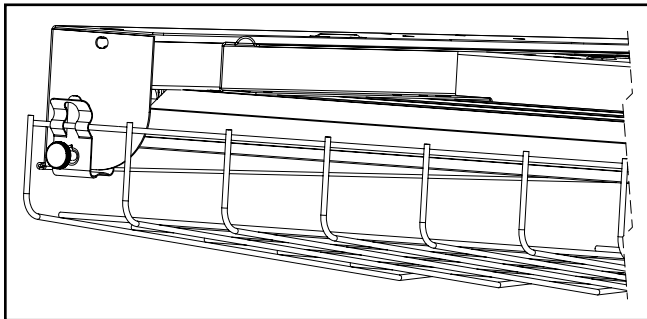


Figure 3.

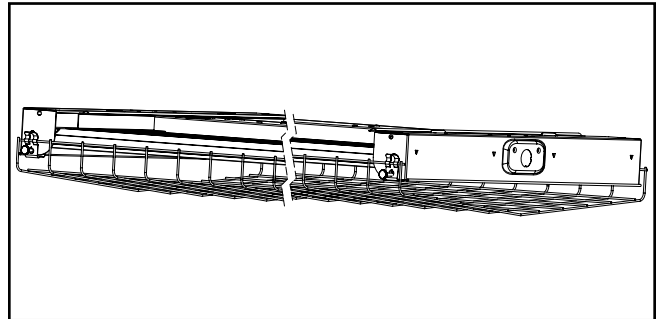


Figure 4.

IMPORTANT: Lisez attentivement avant d'installer le luminaire. Conservez pour une référence future.

⚠ AVERTISSEMENT

Risque d'incendie, de décharge électrique, de coupures et autres accidents. Ce produit doit être installé conformément au code d'installation en vigueur par un électricien qualifié ou une personne familière avec la construction et le fonctionnement du produit, ainsi qu'avec les risques inhérents. Cooper Lighting Solutions n'assume aucune responsabilité quant aux réclamations dues à une installation ou à une manipulation inadéquate ou imprudente de ce produit.

ATTENTION

Service de la réception: Veuillez fournir une description de tout élément manquant ou de tout dommage constaté à la réception du luminaire. Les réclamations contre le transporteur général (chargement de groupe) doivent être déposées directement auprès dudit transporteur. Les réclamations pour des dommages cachés doivent être remplies dans les 15 jours suivant la livraison. Tout matériel endommagé doit être entièrement conservé avec son emballage d'origine.

⚠ MISE EN GARDE

Les bords peuvent être coupants. Manipulez avec soin.

⚠ MISE EN GARDE

Risque de brûlures. Mettez l'alimentation électrique hors tension et laissez refroidir le luminaire avant de le manipuler ou de changer l'ampoule.

⚠ AVERTISSEMENT

Risque d'incendie et de décharge électrique. Si le personnel n'est pas qualifié, consultez un électricien.

AVIS

La vis de mise à la terre verte fournie se trouve dans le bon emplacement. Ne la déplacez pas.

AVIS

Les ampoules contiennent du mercure, jetez-les conformément aux lois locales, provinciales ou fédérales.

AVIS

Si les fils d'alimentation sont situés à moins de 76,2 mm (3 po) du ballast, utilisez un fil classifié pour tolérer au moins 90 °C (194 °F).

AVIS

Conducteurs d'alimentation pouvant supporter un minimum de 90 °C (194 °F).



INSTALLATION

1. Trous prépercés défonçables (4 au total) (Figure 1.).
2. Installez les attaches sur l'écran de protection. Assurez-vous que les trous de montage des attaches sont alignés avec les trous défonçables (Figure 2.).
3. Installez les vis à ailettes pour fixer le tout (Figure 2.).
4. Alignez l'attache/l'écran de protection avec le trou défonçable puis serrez la vis à ailettes jusqu'à ce qu'elle se retrouve dans le trou situé sur l'embout du luminaire (Figure 3.).
5. Répétez les étapes 2 à 4 pour l'autre côté (Figure 4.).

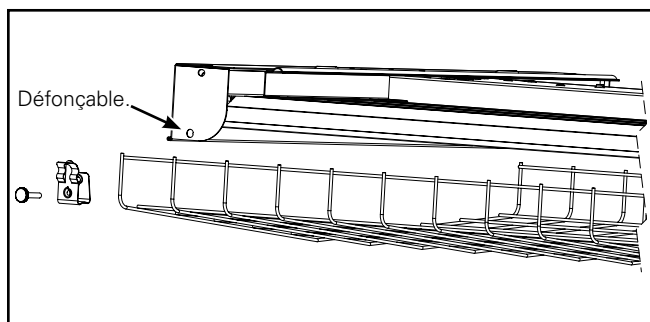


Figure 1.

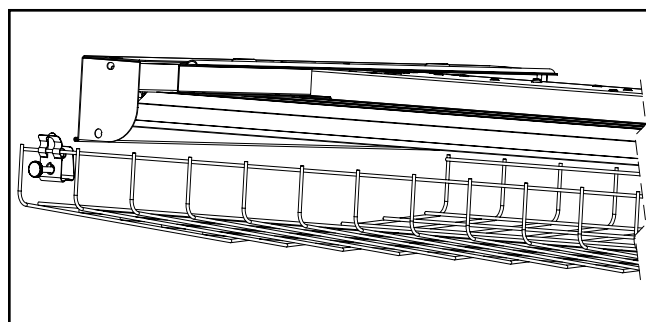


Figure 2.

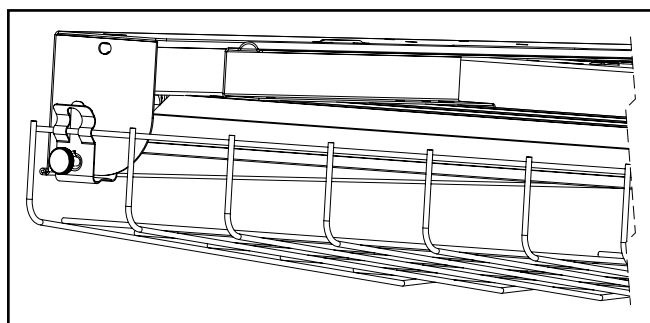


Figure 3.

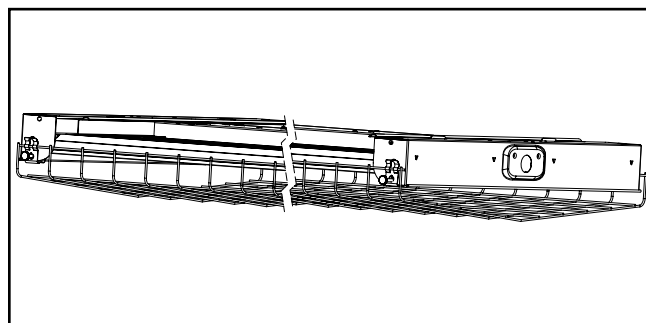


Figure 4.

IMPORTANTE: Lea atentamente antes de instalar la luminaria. Conserve estas instrucciones para tenerlas como referencia futura.

⚠ ADVERTENCIA

Riesgo de inflamabilidad, descarga eléctrica, cortes y otros riesgos de muerte. Un electricista cualificado o persona con conocimientos sobre la construcción y el funcionamiento del producto y los riesgos implicados debe instalarlo de conformidad con el código de instalación aplicable. Cooper Lighting Solutions no se responsabiliza por los reclamos presentados respecto de la instalación y la manipulación inapropiadas o negligentes de este producto.

ATENCIÓN

Departamento de Entregas: Observe que la descripción real de la luminaria no carezca de piezas ni presente daños notorios al momento de su entrega. Presente el reclamo directamente al transportista de carga (LTL). Los reclamos por daños ocultos deben presentarse dentro de los 15 días posteriores a la entrega del producto. Se debe guardar todo el material dañado, junto con el embalaje original.

⚠ PRECAUCIÓN

Los bordes pueden ser cortantes. Manipule con cuidado.

⚠ PRECAUCIÓN

Riesgo de quemadura. Desconecte la alimentación y deje que la luminaria se enfríe antes de cambiar la bombilla o manipular la luminaria.

⚠ ADVERTENCIA

Riesgo de incendio y descarga eléctrica. Si no está cualificado, consulte con un electricista.

AVISO

El tornillo de conexión a tierra verde ya está ubicado correctamente. No lo cambie de ubicación.

AVISO

Las lámparas contienen mercurio; deséchelas de acuerdo a lo establecido en las leyes locales, estatales y federales.

AVISO

Si los cables de alimentación se encuentran a 3 pulgadas del balasto, utilice cables aptos para al menos 90 °C (194 °F).

AVISO

Conductores de alimentación de 90 °C mínimos.



Instrucciones de instalación del protector HBL

INSTALACIÓN

1. Orificios preperforados de los expulsores (4 orificios en total) (Figura 1.).
2. Instale los ganchos en el protector. Asegúrese de que el orificio de montaje quede alineado con el expulsor (Figura 2.).

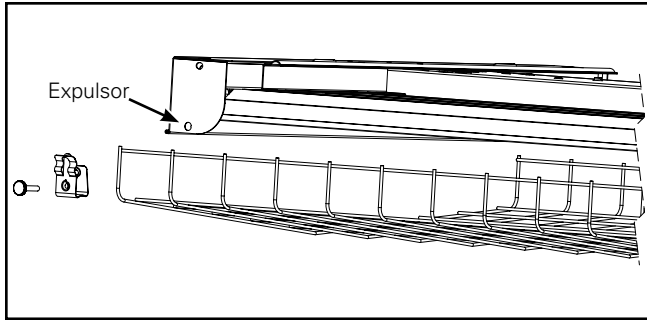


Figura 1.

3. Instale el tornillo manual en el gancho (Figura 2.).
4. Alinee el protector/gancho con el expulsor y ajuste el tornillo manual hasta que pase por completo por el orificio en el lateral de la placa trasera de la luminaria (Figura 3.).
5. Repita los pasos 2 a 4 para el lateral opuesto (Figura 4.).

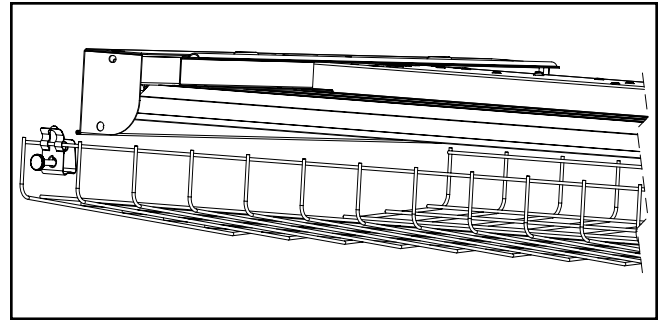


Figura 2.

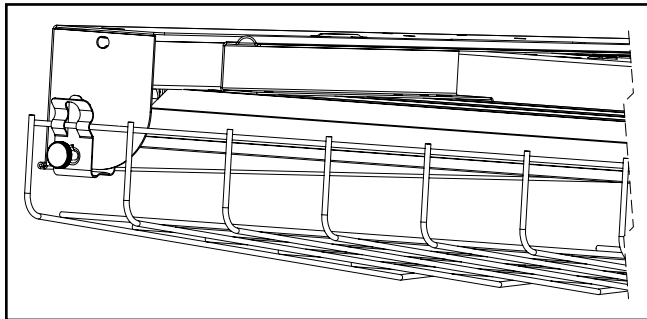


Figura 3.

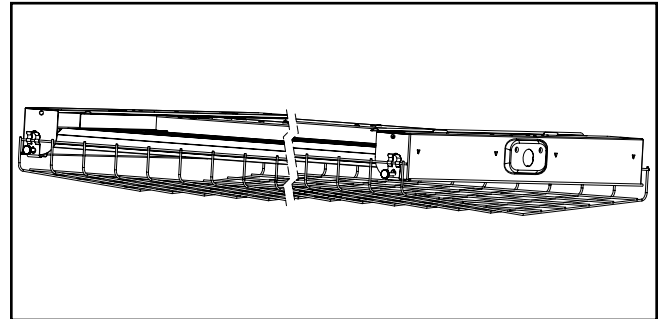


Figura 4.

Warranties and Limitation of Liability

Please refer to www.cooperlighting.com for our terms and conditions.

Garanties et limitation de responsabilité

Veuillez consulter le site www.cooperlighting.com pour obtenir les conditions générales.

Garantías y Limitación de Responsabilidad

Visite www.cooperlighting.com para conocer nuestros términos y condiciones.

Cooper Lighting Solutions
1121 Highway 74 South
Peachtree City, GA 30269
P:770-486-4800
www.cooperlighting.com

© 2020 Cooper Lighting Solutions
All Rights Reserved
Printed in USA
Imprimé aux États-Unis
Impreso en los EE. UU.
Publication No. ADF140674

Cooper Lighting Solutions is a registered trademark. All trademarks are property of their respective owners.

Cooper Lighting Solutions est une marque de commerce déposée. Toutes les autres marques de commerce sont la propriété de leur propriétaire respectif.

Cooper Lighting Solutions es una marca comercial registrada. Todas las marcas comerciales son propiedad de sus respectivos propietarios.