

Installation Instructions – V-Hanger

Instructions d'installation – Support en V

Instrucciones de instalación para el gancho en V para colgar

IMPORTANT: Read carefully before installing fixture. Retain for future reference.

INSTALLATION

1. Slide V-Hanger through center hole of last link of chain (Figure 1).
2. Insert V-Hanger into open mounting slots on fixture and close hook with pliers to lock into fixture (Figure 2.).
3. Insert S-Hook through center hole of last link of chain then close with pliers (Figure 3.).
4. Attach open S-Hook end to appropriate ceiling mounting eyelet or bracket, then close S-Hook with pliers.

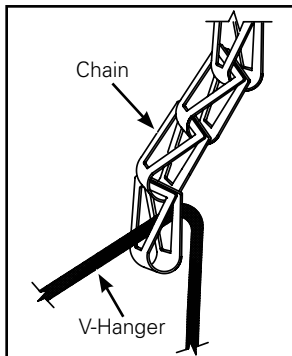


Figure 1.

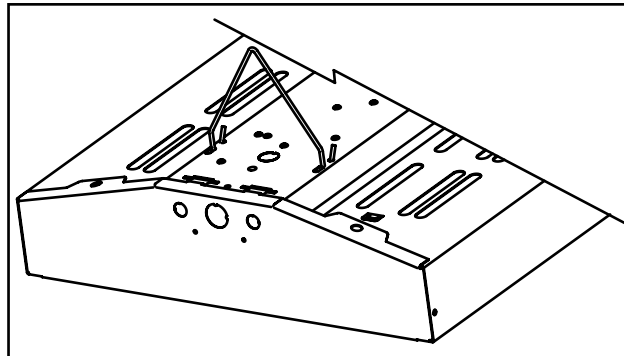


Figure 2.

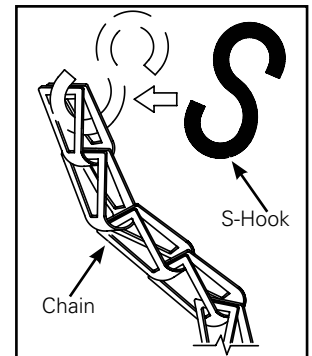


Figure 3.

Instructions d'installation – Support en V

IMPORTANT : Lisez attentivement avant d'installer le luminaire. Conservez pour une référence future.

INSTALLATION

1. Faire glisser l'étrier en V à travers le centre du trou du dernier maillon de la chaîne (Figure 1).
2. Insérer l'étrier en V dans les fentes de montage ouvertes, sur le luminaire, et fermer le crochet avec des pinces pour le bloquer dans le luminaire (Figure 2.).
3. Insérer le crochet en S à travers le centre du trou du dernier maillon de la chaîne, puis le fermer avec des pinces (Figure 3.).
4. Accrocher le côté ouvert du crochet en S dans l'œillet ou le support de montage au plafond, puis fermer le crochet en S avec des pinces.

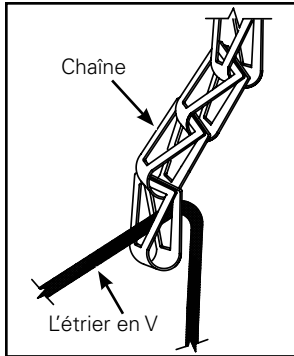


Figure 1.

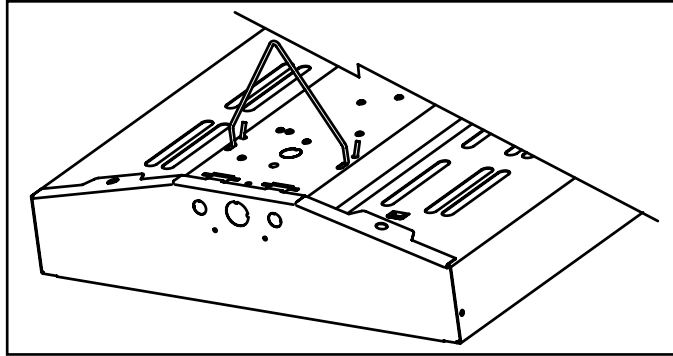


Figure 2.

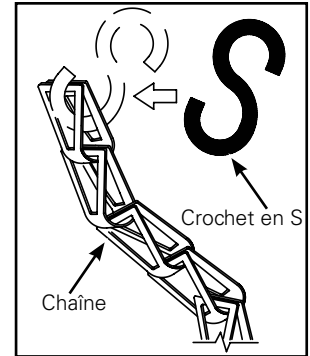


Figure 3.

IMPORTANTE: Lea atentamente antes de instalar la luminaria. Conserve estas instrucciones para tenerlas como referencia futura.

INSTALACIÓN

1. Deslice el gancho en "V" a través del agujero central del último eslabón de la cadena (Figura 1.).
2. Introduzca el gancho en V en las ranuras de instalación abiertas de la lámpara y cierre el gancho usando alicates para fijarlo en la lámpara (Figura 2.).
3. Introduzca el gancho en "S" a través del agujero central del último eslabón de la cadena y ciérrelo usando alicates (Figura 3.).
4. Fije el extremo con el gancho en "S" abierto al ojetе o soporte de instalación del techo interior y luego cierre la "S" abierta con alicates.

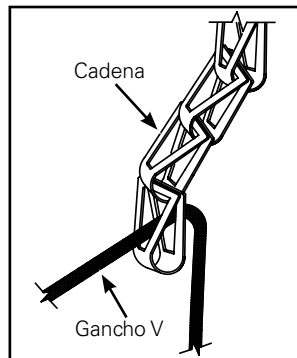


Figura 1.

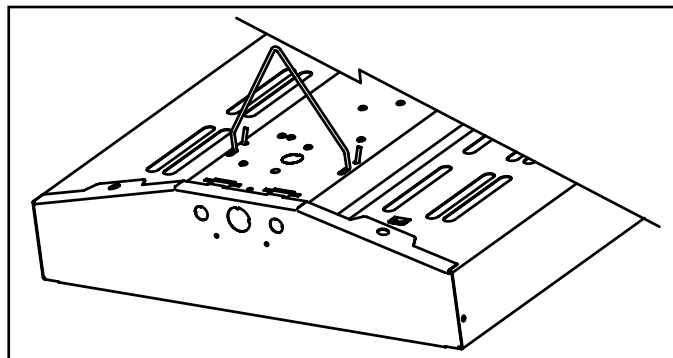


Figura 2.

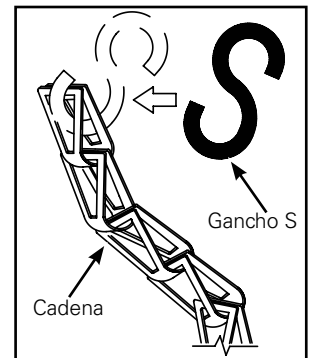


Figura 3.

Warranties and Limitation of Liability

Please refer to www.cooperlighting.com for our terms and conditions.

Garanties et limitation de responsabilité

Veillez consulter le site www.cooperlighting.com pour obtenir les conditions générales.

Garantías y Limitación de Responsabilidad

Visite www.cooperlighting.com para conocer nuestros términos y condiciones.

Cooper Lighting Solutions
1121 Highway 74 South
Peachtree City, GA 30269
www.cooperlighting.com

© 2020 Cooper Lighting Solutions
All Rights Reserved
Printed in USA
Imprimé aux États-Unis
Impreso en los EE. UU.
Publication No. ADF140687



Cooper Lighting Solutions is a registered trademark.
All trademarks are property of their respective owners.

Cooper Lighting Solutions est une marque de commerce déposée. Toutes les autres marques de commerce sont la propriété de leur propriétaire respectif.

Cooper Lighting Solutions es una marca comercial registrada. Todas las marcas comerciales son propiedad de sus respectivos propietarios.