

Installation Instructions – LED Light Square GRS Glare Shield  
Instructions d'installation – LED Light Square GRS Glare Shield  
Instrucciones de instalación – LED Light Square GRS Glare Shield

 **WARNING**



**Risk of Fire, Electrical Shock, Cuts or other Casualty Hazards-** Installation and maintenance of this product must be performed by a qualified electrician. This product must be installed in accordance with the applicable installation code by a person familiar with the construction and operation of the product and hazards involved.



**Risk of Fire and Electric Shock-** Make certain power is OFF before starting installation or attempting any maintenance. Disconnect power at fuse or circuit breaker.



**Risk of Fire-** Refer to product label for specific minimum supply conductor requirements.



**Risk of Personal Injury-** Fixture may become damaged and/or unstable if not installed properly.

Failure to comply with these instructions may result in death, serious bodily injury and property damage.

**DISCLAIMER OF LIABILITY:** Cooper Lighting Solutions assumes no liability for damages or losses of any kind that may arise from the improper, careless, or negligent installation, handling or use of this product.

**NOTICE:** Green ground wire provided in proper location. Do not relocate.

**ATTENTION Receiving Department:** Note actual fixture description of any shortage or noticeable damage on delivery receipt. File claim for common carrier (LTL) directly with carrier. Claims for concealed damage must be filed within 15 days of delivery. All damaged material, complete with original packing must be retained.

**Safety:** This fixture must be wired in accordance with the National Electrical Code and applicable local codes and ordinances. Proper grounding is required to insure personal safety. Carefully observe grounding procedure under installation section.

**APPLICATIONS:** This lighting fixture is designed for outdoor lighting services, and should not be used in area of limited ventilation or inside high ambient temperature enclosures. It must be stored in a dry location prior to installation. Do not expose lighting fixture to rain, dust or other environmental conditions prior to installation and insertion of photo control or shorting cap (if so equipped). Best results will be obtained if installed and maintained according to the following recommendations.

## Installation Instructions – GRS Glare Shield

### Overview

The GRS provides a grid of reflectors for the 16 LED light square and is compatible with any optical distribution except T4W, T4FT, and SL4. When properly installed, the shields virtually eliminate high angle intensity above 70 degrees vertical.\*

When ordered as accessories, use: LS/GRSBK (black) and LS/GRSWH (white).

When ordered as factory-installed options, use GRSBK and GRSWH.

\*See IES files for performance details.

### Installation Instructions

#### Tools Required:

Phillips head screwdriver.

1. Remove the four screws which secure the light square and trim ring to the fixture.
2. Remove the trim ring and place the shield over the light square as shown. (FIG. 1)
3. Fasten the shield to the light square using the four screws supplied with the shield.

**Note:** One shield is required per LED Light Square.

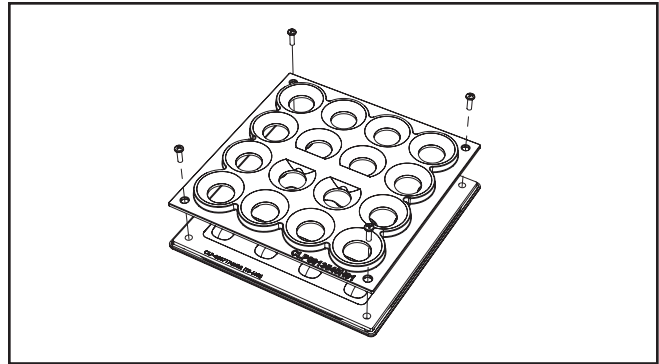


Figure 1.


**AVERTISSEMENT**


**Risque d'incendie, de décharge électrique, de coupure ou d'autres accidents de personne** – L'installation et l'entretien de ce produit doivent être effectués par un électricien qualifié. Ce produit doit être installé conformément aux règles d'installation en vigueur par une personne familière avec la construction et le fonctionnement du produit, ainsi qu'avec les risques inhérents.



**Risque d'incendie et de décharge électrique** – Assurez-vous que l'alimentation électrique est **HORS TENSION** avant de commencer l'installation ou de tenter d'en faire l'entretien. Mettez l'alimentation électrique hors tension depuis le fusible ou le disjoncteur.



**Risque d'incendie** – Consultez l'étiquette du produit pour connaître les exigences minimums du conducteur d'alimentation.



**Risque de brûlure** – Débranchez la source d'alimentation et laissez refroidir le luminaire avant de procéder à son entretien ou à sa manipulation.

**Risques de blessures** – Le luminaire peut être endommagé et/ou instable s'il n'est pas installé correctement.

La désobéissance aux instructions suivantes représente un risque de blessures graves ou mortelles et de dommages matériels.

**EXONÉRATION DE RESPONSABILITÉ** : Cooper Lighting Solutions n'assume aucune responsabilité pour les dommages ou pertes de quelque nature que ce soit pouvant découler d'une installation, d'une manipulation ou d'une utilisation inappropriée, imprudente ou négligente de ce produit.

**AVIS** : Le fil de mise à la terre vert se trouve au bon endroit. Ne le déplacez pas.

**ATTENTION Service de réception** : Veuillez fournir une description réelle de tout manque ou de tout dommage constaté à la réception du luminaire. Les réclamations contre le transporteur (chargement partiel) doivent être déposées directement auprès dudit transporteur. Les réclamations d'avaries occultes doivent être faites dans les 15 jours suivant la réception. Tout matériel endommagé doit être entièrement conservé avec son emballage d'origine.

**Sécurité** : Le câblage du luminaire doit être conforme au Code national de l'électricité, aux lois et ordonnances locales en vigueur. Une mise à la terre adéquate est requise afin d'assurer votre sécurité. Respectez soigneusement la procédure de mise à la terre du chapitre d'installation.

**APPLICATIONS** : ce luminaire a été conçu pour l'éclairage extérieur et ne doit pas être utilisé dans un endroit peu ventilé ou dans des enceintes à haute température ambiante. Il doit être rangé dans un endroit sec en attendant son installation. N'exposez pas le luminaire à la pluie, à la poussière ou à d'autres conditions ambiantes avant l'installation et l'insertion de l'interrupteur photo-électrique ou de la fiche de mise en court-circuit (si équipés). Pour de meilleurs résultats, respectez les recommandations d'installation et d'entretien suivantes.

## Directives d'installation – GRS Glare Shield

### Vue d'ensemble

Le modèle GRS offre une grille pour réflecteurs pour un luminaire carré à 16 DEL et est compatible avec toutes les distributions d'optiques sauf T4W, T4FT et SL4. Lorsqu'ils sont correctement installés, les écrans éliminent pratiquement toute intensité d'angle élevé au-dessus de 70 degrés à la verticale\*.

Si commandés comme accessoires, utilisez : LS/GRSBK (noir) et LS/GRSWH (blanc).

Si commandés avec des options installées en usine, utilisez GR SBK et GR SWH.

\*Consultez les fichiers de l'IES pour connaître les détails de performance.

### Instructions d'installation

#### Outils requis

Tournevis à pointe cruciforme

- Retirez les quatre (4) vis fixant le luminaire carré et la garniture circulaire au luminaire.
- Retirez la garniture circulaire et placez l'écran sur le luminaire carré, comme montré. (Fig. 1).
- Installez l'écran au luminaire carré en utilisant les quatre (4) vis fournies avec l'écran.

**Remarque:** Un écran requis par luminaire carré DEL.

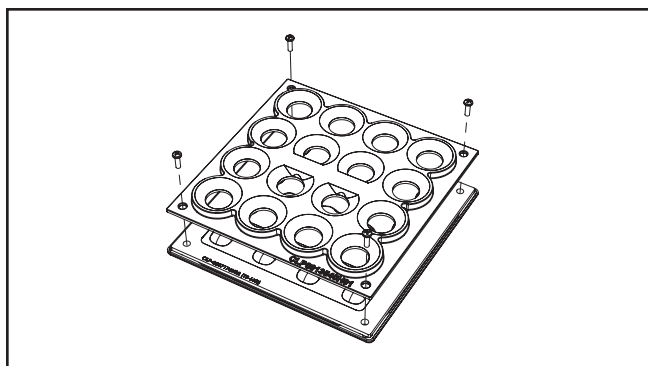


Figure 1.

## **ADVERTENCIA**



**Riesgo de incendio, descarga eléctrica, cortes u otros riesgos de accidentes:** la instalación y el mantenimiento de este producto deben ser realizados por un electricista calificado. Una persona con conocimientos sobre la construcción y el funcionamiento del producto y los riesgos implicados debe instalar este producto de conformidad con el código de instalación aplicable.



**Riesgo de incendio y descarga eléctrica:** asegúrese de que la alimentación eléctrica esté **APAGADA** antes de comenzar la instalación o intentar realizar cualquier tipo de mantenimiento. Desconecte la alimentación eléctrica en el fusible o cortacircuitos.



**Riesgo de incendio:** consulte la etiqueta del producto para conocer los requisitos mínimos específicos del conductor de suministro.



**Riesgo de lesiones personales:** la luminaria puede dañarse o desestabilizarse de no instalarse correctamente.

El incumplimiento de estas instrucciones puede provocar la muerte, lesiones corporales graves y daños materiales.

**RENUNCIA DE RESPONSABILIDAD:** Cooper Lighting Solutions no asume ninguna responsabilidad por daños o pérdidas de ningún tipo que puedan derivarse de la instalación, manipulación o uso incorrecto, descuido o negligente de este producto.

**AVISO:** El tornillo de puesta a tierra verde ya está ubicado correctamente. No lo cambie de ubicación.

**ATENCIÓN Departamento de Recepción:** Observe que la descripción real de la luminaria no carezca de piezas ni presente daños notorios al momento de su entrega. Presente el reclamo directamente al transportista de carga por envíos de carga ligera (LTL). Los reclamos por daños ocultos deben presentarse dentro de los 15 días posteriores a la entrega del producto. Se debe guardar todo el material dañado, junto con el embalaje original.

**Seguridad:** Esta luminaria debe cablearse de acuerdo con el Código Eléctrico Nacional y los códigos y ordenanzas locales aplicables. Se requiere una conexión a tierra adecuada para garantizar la seguridad personal. Observe cuidadosamente el procedimiento de conexión a tierra en la sección de instalación.

**APLICACIONES:** Este accesorio de iluminación está diseñado para servicios de iluminación al aire libre y no debe utilizarse en áreas de ventilación limitada o en lugares cerrados a alta temperatura ambiente. Debe almacenarse en un lugar seco antes de la instalación. No exponga el accesorio de iluminación a la lluvia, el polvo u otras condiciones ambientales antes de la instalación e inserción del control fotográfico o la tapa de cortocircuito (si está equipado). Los mejores resultados se obtendrán si se instala y se mantiene de acuerdo con las siguientes recomendaciones.

## Instrucciones de instalación – GRS Glare Shield

### Descripción General

El GRS proporciona una cuadrícula de reflectores para el cuadrado de luz 16 LED y es compatible con cualquier distribución óptica excepto T4W, T4FT y SL4. Cuando se instalan correctamente, los escudos prácticamente eliminan la intensidad de ángulo alto por encima de 70 grados verticales.\*

Al ordenarlos como accesorios, utilice: LS/GRSBK (negro) y LS/GRSWH (blanco).

Al ordenarlos como opciones instaladas de fábrica, utilice GRSBK y GRSWH.

\*Consulte los archivos IES para obtener más información sobre el rendimiento.

### Installation Instructions

#### Herramientas necesarias

Destornillador estrella

7. Retire los cuatro tornillos que sujetan el cuadrado de luz y el anillo de recorte al accesorio.
8. Retire el anillo de ajuste y coloque el escudo sobre el cuadrado de luz según se muestra. (Fig. 1).
9. Sujete el escudo al cuadrado de luz utilizando los cuatro tornillos suministrados con el escudo.

**Nota:** Se requiere un escudo por Cuadrado de Luz LED.

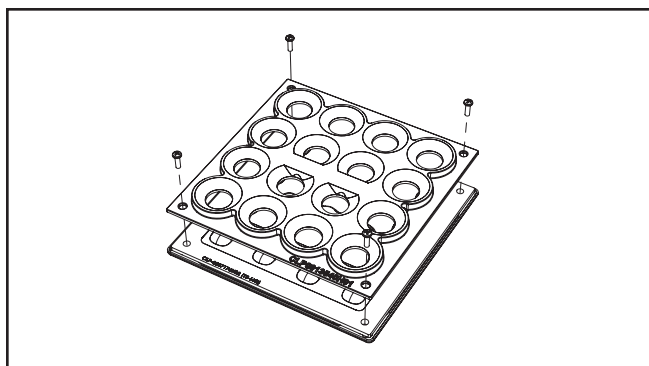


Figure 1.

## Warranties and Limitation of Liability

Please refer to [www.cooperlighting.com](http://www.cooperlighting.com) for our terms and conditions.

## Garanties et limitation de responsabilité

Veuillez consulter le site [www.cooperlighting.com](http://www.cooperlighting.com) pour obtenir les conditions générales.

## Garantías y Limitación de Responsabilidad

Visite [www.cooperlighting.com](http://www.cooperlighting.com) para conocer nuestros términos y condiciones.

**Cooper Lighting Solutions**  
1121 Highway 74 South  
Peachtree City, GA 30269  
P: 770-486-4800  
[www.cooperlighting.com](http://www.cooperlighting.com)

© 2020 Cooper Lighting Solutions  
All Rights Reserved  
Printed in USA  
Imprimé aux États-Unis  
Impreso en los EE. UU.

Publication No. IB525011EN  
December 10, 2019

Cooper Lighting Solutions is a registered trademark. All trademarks are property of their respective owners.

Cooper Lighting Solutions est une marque de commerce déposée. Toutes les autres marques de commerce sont la propriété de leur propriétaire respectif.

Cooper Lighting Solutions es una marca comercial registrada. Todas las marcas comerciales son propiedad de sus respectivos propietarios.

Product availability, specifications, and compliances are subject to change without notice

La disponibilité du produit, les spécifications et les conformités peuvent être modifiées sans préavis

La disponibilidad de productos, las especificaciones y los cumplimientos están sujetos a cambio sin previo aviso