

Battery Backup and Shunt Relay Supplement Instruction Sheet
Fiche d'instructions complémentaire pour la pile de secours et le
relais de dérivation
Hoja de instrucciones del suplemento de respaldo mediante batería
y relé de derivación

 **WARNING**



Risk of Fire, Electrical Shock, Cuts or other Casualty Hazards- Installation and maintenance of this product must be performed by a qualified electrician. This product must be installed in accordance with the applicable installation code by a person familiar with the construction and operation of the product and hazards involved.



Risk of Fire and Electric Shock- Make certain power is OFF before starting installation or attempting any maintenance. Disconnect power at fuse or circuit breaker.



Risk of Fire- Refer to product label for specific minimum supply conductor requirements.



Risk of Personal Injury- Fixture may become damaged and/or unstable if not installed properly.

Failure to comply with these instructions may result in death, serious bodily injury and property damage.

DISCLAIMER OF LIABILITY: Cooper Lighting Solutions assumes no liability for damages or losses of any kind that may arise from the improper, careless, or negligent installation, handling or use of this product.

NOTICE: Green ground wire provided in proper location. Do not relocate.

ATTENTION Receiving Department: Note actual fixture description of any shortage or noticeable damage on delivery receipt. File claim for common carrier (LTL) directly with carrier. Claims for concealed damage must be filed within 15 days of delivery. All damaged material, complete with original packing must be retained.

Safety: This fixture must be wired in accordance with the National Electrical Code and applicable local codes and ordinances. Proper grounding is required to insure personal safety. Carefully observe grounding procedure under installation section.

APPLICATIONS: This lighting fixture is designed for outdoor, wet location use not to exceed 50°C ambient. Approved for ceiling/surface, parking garage, canopy, stairwell, low bay and rigid stem and swing pendant applications.

Regulatory Information: This equipment has been test and found to comply with the limits of a Class A digital device, pursuant to part 15 of the FCC Rules. Operation is subject to the following two conditions: (1) This device may not cause harmful interference, and (2) this device must accept any interference received, including interference that may cause undesired operation.

Battery Backup and Shunt Relay Supplement Instruction Sheet

Tools Required

Phillips bit screwdriver, electrical wiring tools, wet location UL Listed wiring connectors, UL Listed wet location junction box.

Battery Backup Instructions:

Tools Required

Follow the instructions in IB500110EN to mount the fixture.

1. Make Input Electrical Connections. (Figure 1)

Note: Ensure wiring is centered through wire hinge.

- a. Connect supply side unswitched and switched line voltage wires to black leads labeled switched and unswitched hot.
- b. Connect supply side neutral wire to white lead.
- c. Connect supply side ground wire to green lead.
- d. Connect 0-10 V dimming leads or cap leads if not using dimming controls.

Note: Installer must use UL Listed wet location approved wiring connections inside UL Listed wet location Junction box (supplied by others).

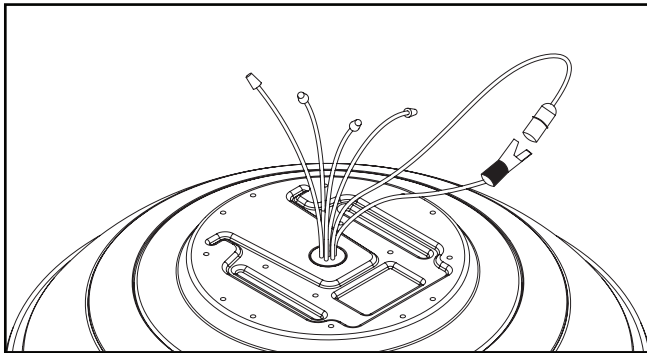


Figure 1. Image Showing Fixture, Wires And Battery Connector

2. Connect battery pack charging circuit. (Figure 2)

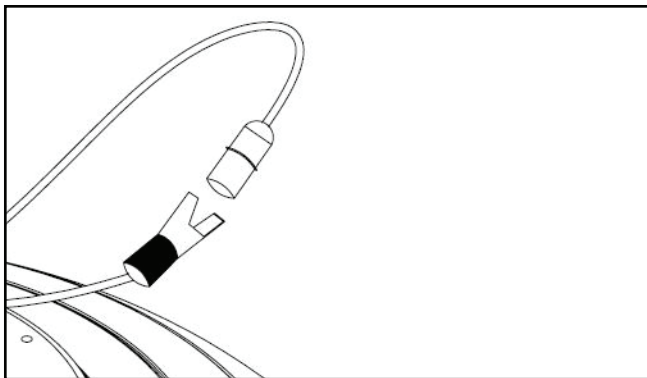


Figure 2.

3. After electrical connections are made, push the wire splices through the center hole of the quick mount plate. Swing and lift the luminaire into position while maintaining tension on wire hinge. Failure to maintain tension may result in the wire hinge becoming dislodged. Continue mounting instructions from IB500110EN.
4. Battery test switch and charge indicator is located on fixture as shown. (Figure 3)

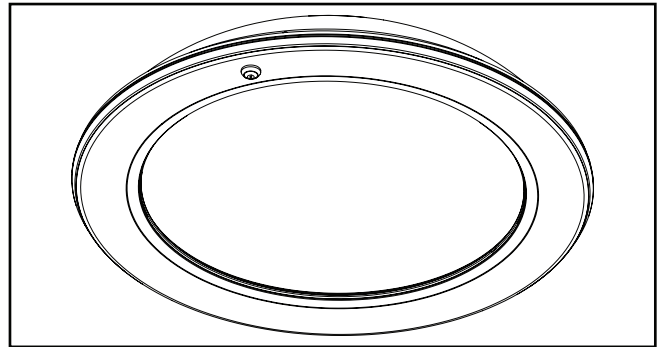


Figure 3. Image Showing Test Switch And Charge Indicator

Shunt Relay Instructions:

Installation:









Follow the instructions in IB500110EN to mount the fixture.

1. Make Electrical Connections Supplement. (Figure 4)

Note: Ensure wiring is centered through wire hinge.

- a. Connect supply side switched emergency hot wire to blue lead.
- b. Connect supply side unswitched emergency hot wire to red lead.
- c. Connect supply side emergency neutral wire to white/red lead.
- d. Connect supply side normal hot wire to black lead.
- e. Connect supply side normal neutral wire to white lead.
- f. Connect supply side ground wire to green lead.
- g. Connect 0-10 V dimming leads or cap leads if not using dimming controls.

Battery Backup and Shunt Relay Supplement Instruction Sheet

WIRE	TEXT PRINTED ON LABEL	LINE
BLUE	SWITCHED EMERGENCY HOT	
WHT/RED	EMERGENCY NEUTRAL	
GREEN	NORMAL GROUND	
RED	UNSWITCHEO EMERGENCY HOT	
GREY	DIMMING -	
VIOLET	DIMMING +	
BLACK	NORMAL LINE	
WHITE	NORMAL NEUTRAL LINE	

Note: Installer must use UL Listed wet location approved wiring connections inside UL Listed wet location Junction box (supplied by others). Follow local code.

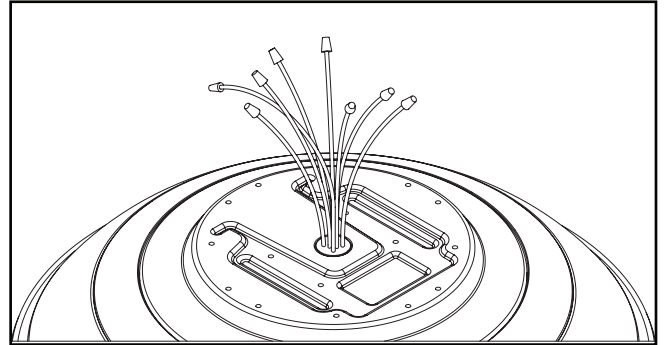


Figure 4. Image Of Fixture With UL924 Wires

AVERTISSEMENT



Risque d'incendie, de décharge électrique, de coupure ou d'autres accidents de personne – L'installation et l'entretien de ce produit doivent être effectués par un électricien qualifié. Ce produit doit être installé conformément aux règles d'installation en vigueur par une personne familière avec la construction et le fonctionnement du produit, ainsi qu'avec les risques inhérents.



Risque d'incendie et de décharge électrique – Assurez-vous que l'alimentation électrique est **HORS TENSION** avant de commencer l'installation ou de tenter d'en faire l'entretien. Mettez l'alimentation électrique hors tension depuis le fusible ou le disjoncteur.



Risque d'incendie – Consultez l'étiquette du produit pour connaître les exigences minimums du conducteur d'alimentation.



Risque de brûlure – Débranchez la source d'alimentation et laissez refroidir le luminaire avant de procéder à son entretien ou à sa manipulation.

Risques de blessures – Le luminaire peut être endommagé et/ou instable s'il n'est pas installé correctement.

La désobéissance aux instructions suivantes représente un risque de blessures graves ou mortelles et de dommages matériels.

EXONÉRATION DE RESPONSABILITÉ : Cooper Lighting Solutions n'assume aucune responsabilité pour les dommages ou pertes de quelque nature que ce soit pouvant découler d'une installation, d'une manipulation ou d'une utilisation inappropriée, imprudente ou négligente de ce produit.

AVIS : Le fil de mise à la terre vert se trouve au bon endroit. Ne le déplacez pas.

ATTENTION Service de réception : Veuillez fournir une description réelle de tout manque ou de tout dommage constaté à la réception du luminaire. Les réclamations contre le transporteur (chargement partiel) doivent être déposées directement auprès dudit transporteur. Les réclamations d'avaries occultes doivent être faites dans les 15 jours suivant la réception. Tout matériel endommagé doit être entièrement conservé avec son emballage d'origine.

Sécurité : Le câblage du luminaire doit être conforme au Code national de l'électricité, aux lois et ordonnances locales en vigueur. Une mise à la terre adéquate est requise afin d'assurer votre sécurité. Respectez soigneusement la procédure de mise à la terre du chapitre d'installation.

APPLICATIONS : Ce luminaire est conçu pour être utilisé à l'extérieur, dans des endroits humides, et ne doit pas dépasser la température ambiante de 50°C. Approuvé pour les applications de plafond/surface, de parking, d'auvent, de cage d'escalier, de baie basse et de tige rigide et de penderie.

Renseignements légaux : Cet équipement a été mis à l'essai et déclaré conforme aux limites établies pour un dispositif numérique de catégorie A en vertu de la section 15 des règlements de la FCC. Son fonctionnement est assujéti aux deux conditions suivantes : 1) cet appareil ne doit pas provoquer d'interférences nuisibles et 2) cet appareil doit accepter toutes les interférences reçues, même celles qui pourraient provoquer un fonctionnement indésirable.

Outils requis

Tournevis à tête cruciforme, outils de câblage électrique, connecteurs de câblage homologués UL pour endroits humides, boîte de jonction homologuée UL pour endroits humides.

Instructions pour la pile de secours :

Outils requis

Suivez les instructions fournies dans la publication IB500110EN pour fixer le luminaire.

1. Effectuez les raccords électriques d'entrée. (Figure 1)

Note: Assurez-vous que le câblage est centré dans l'axe d'articulation.

- a. Raccordez les fils de tension secteur non commutés et commutés du côté alimentation aux fils noirs étiquetés chargés commutés et non commutés.
- b. Raccordez le fil neutre du côté alimentation au fil blanc.
- c. Raccordez le fil de mise à la terre du côté alimentation au fil vert.
- d. Raccordez les fils de gradation 0-10 V ou mettez les capuchons de fils si vous n'utilisez pas les commandes de gradation.

Note: L'installateur doit utiliser des connexions de câblage homologuées UL pour les endroits humides dans une boîte de jonction homologuée UL pour les endroits humides (fournies par d'autres).

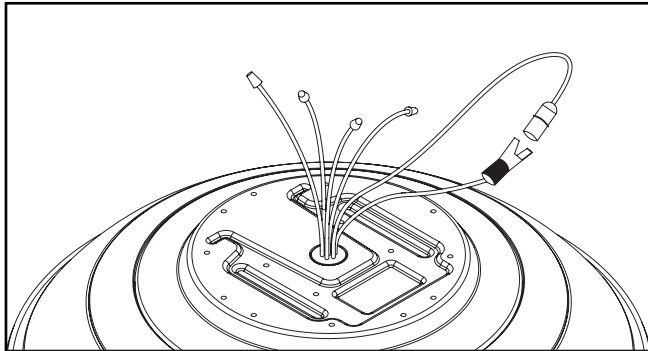


Figure 1. Image montrant le luminaire, les fils et le connecteur de pile

2. Raccordez le circuit de charge du bloc-piles. (Figure 2)

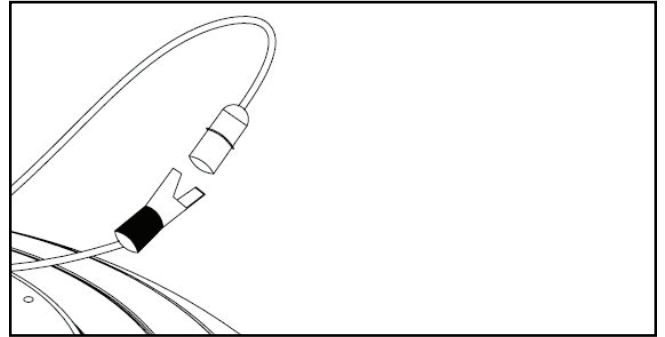


Figure 2.

3. Dès que les raccords électriques sont terminés, insérez les épissures de fil dans l'orifice central de la plaque de montage rapide. Balancez et soulevez le luminaire en place tout en maintenant la tension de l'axe d'articulation. Le non-respect de cette instruction peut entraîner l'expulsion de l'axe d'articulation. Continuez de suivre les instructions de fixation fournies dans la publication IB500110EN.
4. L'interrupteur d'essai de la pile et l'indicateur de charge sont situés sur le luminaire, comme illustré. (Figure 3)

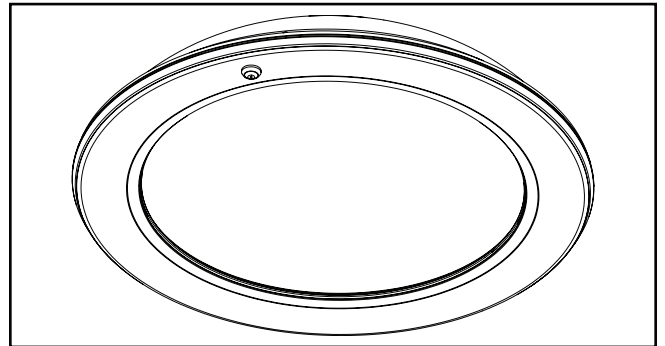


Figure 3. Image montrant l'interrupteur d'essai et l'indicateur de charge

Instructions pour le relais de dérivation :

Installation :

Suivez les instructions fournies dans la publication IB500110EN pour fixer le luminaire.

1. Effectuez les raccords électriques supplémentaires. (Figure 4)

Note: Assurez-vous que le câblage est centré dans l'axe d'articulation.

- a. Raccordez le fil chargé d'urgence commuté du côté alimentation au fil bleu.
- b. Raccordez le fil chargé d'urgence non commuté du côté alimentation au fil rouge.
- c. Raccordez le fil neutre du côté alimentation au fil blanc/rouge.
- d. Raccordez le fil chargé normal du côté alimentation au fil noir.
- e. Raccordez le fil neutre normal du côté alimentation au fil blanc.
- f. Raccordez le fil de mise à la terre du côté alimentation au fil vert.
- g. Raccordez les fils de gradation 0-10 V ou mettez les capuchons de fils si vous n'utilisez pas les commandes de gradation.

Note: L'installateur doit utiliser des connexions de câblage homologuées UL pour les endroits humides dans une boîte de jonction homologuée UL pour les endroits humides (fournies par d'autres). Suivez les exigences du code local.

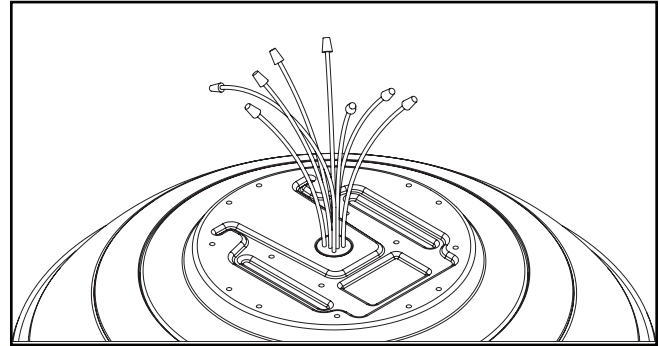


Figure 4. Image du luminaire avec des fils UL924

FIL	TEXTE IMPRIMÉ SUR L'ÉTIQUETTE	LINE (LIGNE ÉLECTRIQUE)
BLUE (BLEU)	SWITCHED EMERGENCY HOT (CHARGÉ URGENCE COMMUTÉ)	— (bleu)
WHT/RED (BLANC/ROUGE)	EMERGENCY NEUTRAL (NEUTRE URGENCE)	- - - (rouge)
GREEN (VERT)	NORMAL GROUND (TERRE NORMAL)	— (vert)
RED (ROUGE)	UNSWITCHED EMERGENCY HOT (CHARGÉ URGENCE NON COMMUTÉ)	— (rouge)
GREY (GRIS)	DIMMING - (GRADATION -)	— (gris)
VIOLET	DIMMING + (GRADATION +)	— (violet)
BLACK (NOIR)	NORMAL LINE (LIGNE ÉLECTRIQUE NORMALE)	— (noir)
WHITE (BLANC)	NORMAL NEUTRAL LINE (LIGNE ÉLECTRIQUE NEUTRE NORMALE)	- - - (blanc)

ADVERTENCIA



Riesgo de incendio, descarga eléctrica, cortes u otros riesgos de accidentes: la instalación y el mantenimiento de este producto deben ser realizados por un electricista calificado. Una persona con conocimientos sobre la construcción y el funcionamiento del producto y los riesgos implicados debe instalar este producto de conformidad con el código de instalación aplicable.



Riesgo de incendio y descarga eléctrica: asegúrese de que la alimentación eléctrica esté **APAGADA** antes de comenzar la instalación o intentar realizar cualquier tipo de mantenimiento. Desconecte la alimentación eléctrica en el fusible o cortacircuitos.



Riesgo de incendio: consulte la etiqueta del producto para conocer los requisitos mínimos específicos del conductor de suministro.



Riesgo de lesiones personales: la luminaria puede dañarse o desestabilizarse de no instalarla correctamente.

El incumplimiento de estas instrucciones puede provocar la muerte, lesiones corporales graves y daños materiales.

RENUNCIA DE RESPONSABILIDAD: Cooper Lighting Solutions no asume ninguna responsabilidad por daños o pérdidas de ningún tipo que puedan derivarse de la instalación, manipulación o uso incorrecto, descuido o negligente de este producto.

AVISO: El tornillo de puesta a tierra verde ya está ubicado correctamente. No lo cambie de ubicación.

ATENCIÓN Departamento de Recepción: Observe que la descripción real de la luminaria no carezca de piezas ni presente daños notorios al momento de su entrega. Presente el reclamo directamente al transportista de carga por envíos de carga ligera (LTL). Los reclamos por daños ocultos deben presentarse dentro de los 15 días posteriores a la entrega del producto. Se debe guardar todo el material dañado, junto con el embalaje original.

Seguridad: Esta luminaria debe cablearse de acuerdo con el Código Eléctrico Nacional y los códigos y ordenanzas locales aplicables. Se requiere una conexión a tierra adecuada para garantizar la seguridad personal. Observe cuidadosamente el procedimiento de conexión a tierra en la sección de instalación.

APLICACIONES: Este aparato de iluminación está diseñado para uso en exteriores, en lugares húmedos y no debe exceder el ambiente de 50°C. Aprobado para aplicaciones de techo/superficie, garaje de estacionamiento, marquesina, hueco de escalera, bahía baja y vástago rígido y colgante giratorio.

Información reglamentaria: Este equipo ha sido probado y cumple con los límites de un dispositivo digital de Clase A, de conformidad con la parte 15 de las Normas de la FCC. La operación está sujeta a las siguientes dos condiciones: (1) Que este dispositivo no produzca interferencia dañina y (2) que este dispositivo debe aceptar cualquier interferencia recibida, incluida aquella que pueda provocar un funcionamiento no deseado.

Hoja de instrucciones del suplemento de respaldo mediante batería y relé de derivación

Herramientas necesarias

Destornillador con punta Phillips, herramientas para realizar conexiones eléctricas, conectores para cableado con certificación UL para uso en ubicaciones húmedas, caja de derivación con certificación UL para uso en ubicaciones húmedas.

Instrucciones de respaldo mediante batería:

Herramientas necesarias

Siga las instrucciones en el documento IB500110EN para montar la luminaria.

1. Realice las conexiones eléctricas de entrada. (Figura 1)

Nota: Asegúrese de que el cableado esté centrado a través de la bisagra para cables.

- a. Conecte los cables de voltaje de línea conmutados y no conmutados del lado de la alimentación a los terminales negros etiquetados como vivos conmutados y no conmutados.
- b. Conecte el cable neutro del lado de la alimentación al terminal blanco.
- c. Conecte el cable de conexión a tierra del lado de la alimentación al terminal verde.
- d. Conecte los terminales de regulación de 0-10 V o los terminales de la tapa si no usa controles de regulación.

Nota: El instalador debe utilizar las conexiones de cableado aprobadas para uso en ubicaciones húmedas con certificación UL dentro de la caja de derivación con certificación UL (de otras marcas).

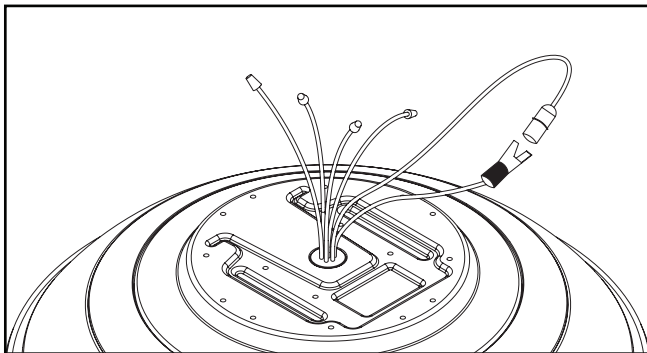


Figura 1. Imagen que muestra la luminaria, los cables y el conector de la batería

2. Conecte el circuito de carga del paquete de baterías. (Figura 2)

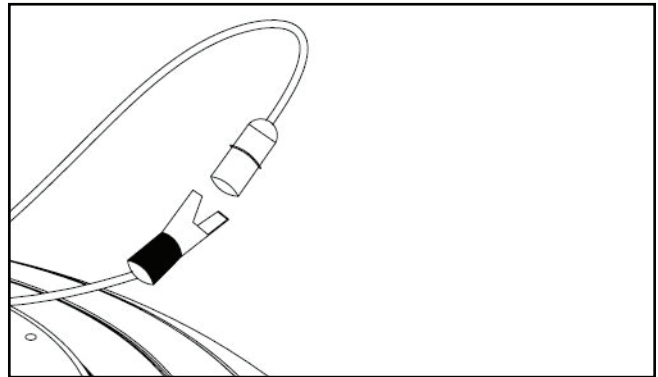


Figura 2.

3. Una vez realizadas las conexiones eléctricas, empuje los cables empalmados a través del orificio central de la placa de montaje rápido. Balancee y levante la luminaria hasta su posición, mientras mantiene la tensión en la bisagra para cables. De no mantener la tensión, la bisagra para cables puede quedar desenganchada. Continúe con las instrucciones de montaje indicadas en el documento IB500110EN.
4. El interruptor de prueba de la batería y el indicador de carga se encuentran ubicados en la luminaria tal como se muestra. (Figura 3)

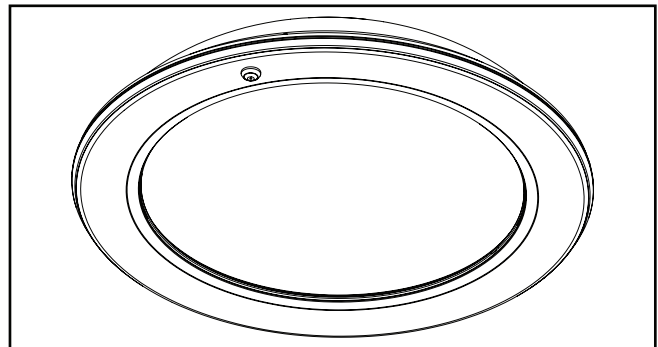


Figura 3. Imagen que muestra el interruptor de prueba y el indicador de carga

Instrucciones acerca del relé de derivación:

Instalación:

Siga las instrucciones en el documento IB500110EN para montar la luminaria.

1. Haga un suplemento de conexiones eléctricas. (Figura 4)

Nota: Asegúrese de que el cableado esté centrado a través de la bisagra para cables.

- a. Conecte el cable vivo de emergencia conmutado del lado de la alimentación al terminal azul.
- b. Conecte el cable vivo de emergencia no conmutado del lado de la alimentación al terminal rojo.
- c. Conecte el cable neutro de emergencia del lado de la alimentación al terminal blanco/rojo.
- d. Conecte el cable vivo normal del lado de la alimentación al terminal negro.
- e. Conecte el cable neutro normal del lado de la alimentación al terminal blanco.
- f. Conecte el cable de conexión a tierra del lado de la alimentación al terminal verde.
- g. Conecte los terminales de regulación de 0-10 V o los terminales de la tapa si no usa controles de regulación.

Nota: El instalador debe utilizar las conexiones de cableado aprobadas para uso en ubicaciones húmedas con certificación UL dentro de la caja de derivación con certificación UL (de otras marcas). Siga las indicaciones del código local.

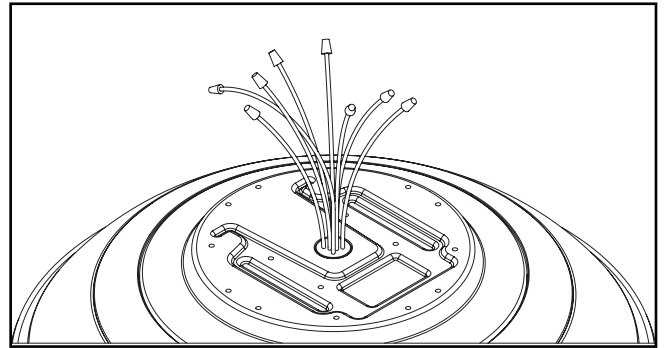


Figura 4. Imagen de la luminaria con cables UL924

CABLE	TEXTO IMPRESO EN LA ETIQUETA	LÍNEA
AZUL	CABLE VIVO DE EMERGENCIA CONMUTADO	— (línea azul)
BLANCO/ROJO	CABLE NEUTRO DE EMERGENCIA	- - - (línea roja y blanca)
VERDE	CONEXIÓN A TIERRA NORMAL	— (línea verde)
ROJO	CABLE VIVO DE EMERGENCIA NO CONMUTADO	— (línea roja)
GRIS	REGULACIÓN -	— (línea gris)
VIOLETA	REGULACIÓN +	— (línea violeta)
NEGRO	LÍNEA NORMAL	— (línea negra)
BLANCO	LÍNEA NEUTRA NORMAL	- - - (línea blanca)

FCC Statement

Note: This equipment has been tested and found to comply with the limits for a Class A digital device, pursuant to part 15 of the FCC Rules. These limits are designed to provide reasonable protection against harmful interference when the equipment is operated in a commercial environment. This equipment generates, uses, and can radiate radio frequency energy and, if not installed and used in accordance with the instruction manual, may cause harmful interference to radio communications. Operation of this equipment in a residential area is likely to cause harmful interference in which case the user will be required to correct the interference at his own expense.

Declaración de la FCC

Nota: Este equipo ha sido probado y cumple con los límites para un dispositivo digital de Clase A, de conformidad con la parte 15 de las Normas de la FCC. Estos límites están diseñados para proporcionar una protección razonable contra interferencias perjudiciales cuando el equipo se opera en un entorno comercial. Este equipo genera, utiliza y puede emitir energía de radiofrecuencia y, si no se instala y utiliza de acuerdo con el manual de instrucciones, puede causar interferencias perjudiciales en las comunicaciones de radio. El funcionamiento de este equipo en un área residencial puede causar interferencias perjudiciales, en cuyo caso el usuario deberá corregir las interferencias por su cuenta.

Warranties and Limitation of Liability

Please refer to www.cooperlighting.com for our terms and conditions.

Garanties et limitation de responsabilité

Veuillez consulter le site www.cooperlighting.com pour obtenir les conditions générales.

Garantías y Limitación de Responsabilidad

Visite www.cooperlighting.com para conocer nuestros términos y condiciones.

Cooper Lighting Solutions is a registered trademark. All trademarks are property of their respective owners.

Cooper Lighting Solutions est une marque de commerce déposée. Toutes les autres marques de commerce sont la propriété de leur propriétaire respectif.

Cooper Lighting Solutions es una marca comercial registrada. Todas las marcas comerciales son propiedad de sus respectivos propietarios.

Product availability, specifications, and compliances are subject to change without notice.

La disponibilité du produit, les spécifications et les conformités peuvent être modifiées sans préavis.

La disponibilidad de productos, las especificaciones y los cumplimientos están sujetos a cambio sin previo aviso.

Cooper Lighting Solutions
1121 Highway 74 South
Peachtree City, GA 30269
P: 770-486-4800
www.cooperlighting.com

© 2020 Cooper Lighting Solutions
All Rights Reserved
Publication No. IB500150EN
July 23, 2020

