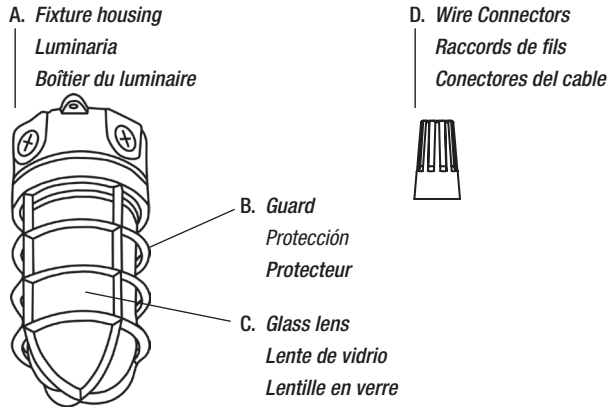


PACKAGING CONTENTS/CONTENIDO DEL PAQUETE/ CONTENU DE L'EMBALLAGE



LVL20UG



ENGLISH

ITEMS REQUIRED

(Purchase separately)

- Phillips screwdriver
- Flat head screwdriver
- Mounting screws
- Weatherproof silicone caulk

IMPORTANT SAFETY INSTRUCTIONS

When using product, basic precautions should always be followed, including the following:

- Heed all warnings, including below warnings AND those included on product

NOTE: Failure to follow instructions may result in improper operation or void the warranty.

WARNING

- Read and follow these instructions
- cULus Listed for wet location use
- Disconnect at fuse or circuit breaker before installing or servicing
- Edges may cut. Handle with care

CAUTION

- Connect fixture to a 120 - 277V, 60 Hz power source. Any other connection voids the warranty
- Fixture should be installed by persons with experience in household wiring or by a qualified electrician. The electrical system, and the method of electrically connecting the fixture to it, must be in accordance with the National Electrical Code and local building codes
- For wall or ceiling mount application
- FOR SUPPLY CONNECTIONS, USE WIRE RATED FOR AT LEAST 75°C
- This device complies with Part 15 of the FCC Rules. Operation is subject to the following two conditions: (1) This device may not cause harmful interference, and (2) this device must accept any interference received, including interference that may cause undesired operation

WARNING: FCC Regulations state that any unauthorized changes or modifications to this equipment not expressly approved by the manufacturer could void the user's authorization to operate this equipment.

SAVE THESE INSTRUCTIONS AND WARNINGS

WARNING: Risk of electric shock. Disconnect power at fuse or circuit breaker before installing or servicing.

NOTE: Make certain that the fixture is connected to a 120 - 277V universal power source. UL-approved wire connectors should be used. Be sure no loose strands of wire are sticking out from under your wire connectors.

INSTALLATION

1. This fixture can be installed directly to a flat surface or as a pendant with a 1/2 inch conduit fitting. Splice connections can be made inside the fixture housing. To gain access to the fixture housing remove fixture back plate by removing the 4 #6 - 32 screws on the back plate (Fig. 1).
2. To wire the fixture connect the white supply wire to the white fixture wire using the included wire nut. Connect the black supply wire to the black fixture wire using included wire nut. Connect the supply ground wire to the fixture ground wire using included wire nut.
3. If using the fixture housing for splice connections replace the fixture back plate using the Qty 4 #6 - 32 stainless steel screws (Fig. 3).
4. Mount housing to either 1/2 in. hanging conduit or to a surface using the two tabs and mounting screws (sold separately).
5. Apply silicone caulk around the base of the housing or around the conduit to provide a watertight seal against rain and moisture.

NOTE: If you remove one of the 4 conduit plugs and use an alternate conduit location add thread sealing tape to plug to ensure water tight seal in new plug location. Ensure any unused conduit opening has a conduit plug.

CARE AND MAINTENANCE

1. **Turn off power at main fuse or circuit breaker before installing or servicing.**
2. Loosen wire guard set screw using M2 allen wrench.
3. Rotate wire guard counter clockwise to remove wire guard (B) (Fig. 2).
4. Rotate lens counter clockwise to remove glass lens (C).
5. Remove any dirt/debris from lens and clean lens with glass cleaner or soap and water.
6. Remove any water/residue from lens with dry cloth.
7. Replace glass lens.
8. Replace wire guard.
9. Tighten wire guard set screw.

NOTE: If lens is replaced, use only tempered safety glass of equal thickness per UL requirements.

Fig. 1

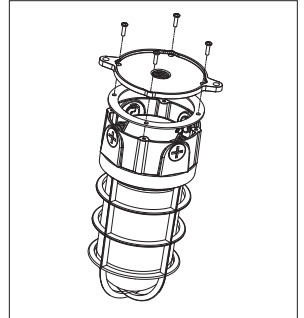


Fig. 2

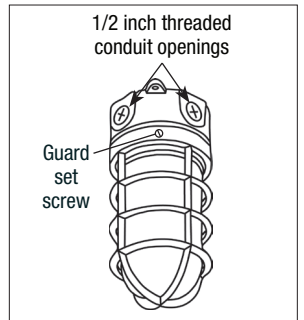
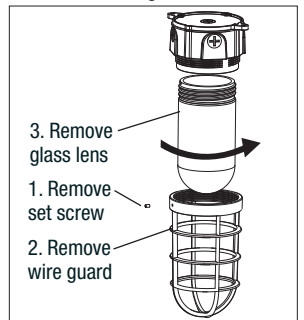


Fig. 3



TROUBLESHOOTING

Problem	Cause / Solution
Light does not come ON.	No power to the fixture. <ul style="list-style-type: none">• Check if circuit breaker tripped.• Confirm wall switch is ON. TURN OFF POWER BEFORE CONTINUING. Wiring to the unit is loose. <ul style="list-style-type: none">• Confirm wiring is properly secured.• If light still does not come on after checking wiring connections, contact Customer Service.

5-YEAR LIMITED WARRANTY

THE FOLLOWING WARRANTY IS EXCLUSIVE AND IN LIEU OF ALL OTHER WARRANTIES, WHETHER EXPRESS, IMPLIED OR STATUTORY INCLUDING, BUT NOT LIMITED TO, ANY WARRANTY OF MERCHANTABILITY OR FITNESS FOR ANY PARTICULAR PURPOSE. Cooper Lighting Solutions ("CLS") warrants to customers that, for a period of five years from the date of purchase, CLS products will be free from defects in materials and workmanship. The obligation of CLS under this warranty is expressly limited to the provision of replacement products. This warranty is extended only to the original purchaser of the product. A purchaser's receipt or other proof of date of original purchase acceptable to CLS. This is required before warranty performance shall be rendered. This warranty does not apply to CLS products that have been altered or repaired that have been subjected to neglect, abuse, misuse or accident (including shipping damages). This warranty does not apply to products not manufactured by CLS which have been supplied, installed, and/or used in conjunction with CLS products. Damage to the product caused by replacement bulbs or corrosion or discoloration of brass components are not covered by this warranty.

LIMITATION OF LIABILITY:

IN NO EVENT SHALL CLS BE LIABLE FOR SPECIAL, INDIRECT, INCIDENTAL, OR CONSEQUENTIAL DAMAGES (REGARDLESS OF THE FORM OF ACTION, WHETHER IN CONTRACT, STRICT LIABILITY, OR IN TORT INCLUDING NEGLIGENCE), NOR FOR LOST PROFITS; NOR SHALL THE LIABILITY OF CLS FOR ANY CLAIMS OR DAMAGE ARISING OUT OF OR CONNECTED WITH THESE TERMS OR THE MANUFACTURE, SALE, DELIVERY, USE, MAINTENANCE, REPAIR OR MODIFICATION OF CLS PRODUCTS, OR SUPPLY OF ANY REPLACEMENT PARTS THEREFORE, EXCEED THE PURCHASE PRICE OF CLS PRODUCTS GIVING RISE TO A CLAIM. NO LABOR CHARGES WILL BE ACCEPTED TO REMOVE OR INSTALL FIXTURES.

To obtain warranty service, please contact CLS at 1-800-334-6871, press option 2 for Customer Service, or via e-mail ConsumerProducts@cooperlighting.com and include the following information:

- Name, address and telephone number
- Date and place of purchase
- Catalog and quantity purchase
- Detailed description of problem

All returned products must be accompanied by a Return Goods Authorization Number issued by the Company and must be returned freight prepaid. Any product received without a Return Goods Authorization Number from the Company will be refused. CLS is not responsible for merchandise damaged in transit. Repaired or replaced products shall be subject to the terms of this warranty and are inspected when packed. Evident or concealed damage that is made in transit should be reported at once to the carrier making the delivery and a claim filed with them.

Reproductions of this document without prior written approval of CLS are strictly prohibited.

For assistance, call 1-800-334-6871 or e-mail us at ConsumerProducts@cooperlighting.com

Printed in China

FRANÇAIS

ARTICLES REQUIS

(à acheter séparément)

- Tournevis cruciforme
- Tournevis à tête plate
- Vis de montage
- Calfeutrage de silicone résistant aux intempéries

INSTRUCTIONS DE SÉCURITÉ IMPORTANTES

Des précautions de base doivent être suivies lors de l'utilisation de ce produit, incluant:

- Le respect de tous les avertissements incluant les avertissements ci-dessous ET ceux indiqués sur le produit

REMARQUE: Ne pas respecter les instructions suivantes peut occasionner un fonctionnement inadéquat ou annuler la garantie.

- Lisez et suivez ces instructions

⚠ AVERTISSEMENT

- Homologation cULus pour l'utilisation dans des endroits humides
- Mettez l'alimentation électrique hors tension depuis le fusible ou le disjoncteur avant l'installation ou l'entretien.
- Les bords peuvent être coupants. Manipulez avec soin

MISE EN GARDE

- Raccorder le luminaire à une source d'alimentation de 120 - 277V, 60 Hz. Tout autre raccordement annule la garantie.
- Le luminaire doit être installé par des personnes ayant l'expérience du câblage domestique ou par un électricien qualifié. Le système électrique et la méthode de raccordement électrique du luminaire doivent être conformes au Code national de l'électricité et aux Codes du bâtiment locaux.
- Pour un montage mural ou au plafond.
- POUR LES CONNEXIONS D'ALIMENTATION, UTILISEZ UN CÂBLE AYANT UNE CARACTÉRISTIQUE NOMINALE D'AU MOINS 75°C.
- Ce dispositif est conforme à la section 15 des règlements de la FCC. Son fonctionnement est assujéti aux deux conditions suivantes : 1) cet appareil ne doit pas provoquer d'interférences nuisibles et 2) cet appareil doit accepter toutes les interférences reçues, même celles qui pourraient provoquer un fonctionnement indésirable.

⚠ AVERTISSEMENT : Les réglementations de la FCC mentionnent que toute modification ou altération apportée à cet équipement n'étant pas expressément approuvée par le fabricant peut annuler le droit de l'utilisateur à faire fonctionner cet équipement.

CONSERVEZ CES INSTRUCTIONS ET AVERTISSEMENTS.

AVERTISSEMENT : Risque de décharge électrique. Mettez l'alimentation électrique hors tension depuis le fusible ou le disjoncteur avant l'installation ou l'entretien.

REMARQUE : Assurez-vous que le luminaire est raccordé à une source d'alimentation électrique de 120 - 277V. Utilisez des capuchons de connexion approuvés par la UL. Assurez-vous que tous les brins de fil sont emprisonnés dans les capuchons de connexion.

INSTALLATION

1. Ce luminaire peut être monté directement sur une surface plane ou en suspension avec un adaptateur de conduit de 12,7 mm (1/2 po). Les raccords peuvent se faire l'intérieur du caisson du luminaire. Pour avoir accès au caisson du luminaire, retirez la plaque de fond du luminaire en retirant les quatre (4) vis no 6 - 32 de la plaque de fond (Fig. 1).
2. Pour raccorder le luminaire, connectez le fil d'alimentation blanc au fil blanc du luminaire à l'aide du serre-fils fourni. Connectez le fil d'alimentation noir au fil noir du luminaire à l'aide du serre-fils fourni. Connectez le fil de mise à la terre de l'alimentation au fil de mise à la terre du luminaire à l'aide du serre-fils fourni.
3. Si vous effectuez les raccords dans le caisson du luminaire, réinstallez la plaque de fond du luminaire avec les quatre (4) vis en acier inoxydable no 6 - 32 (Fig. 3).
4. Montez le boîtier soit sur le conduit d'accrochage de 1,27 cm (1/2 po) soit à la surface à l'aide des deux languettes et vis de montage (vendues séparément).
5. Appliquez un scellant adhésif en silicone autour de la base du caisson ou autour du conduit afin d'offrir une protection étanche contre la pluie et la moisissure.

REMARQUE: Si vous retirez un des 4 bouchons du conduit et l'utilisez sur un emplacement alternatif du conduit, ajoutez un ruban de scellement pour filetage autour du bouchon afin de le rendre étanche, au nouvel endroit où il est installé. Assurez-vous qu'une ouverture de conduit non utilisé dispose d'un bouchon de conduit.

SOIN ET ENTRETIEN

1. Coupez l'alimentation au fusible principal ou au disjoncteur avant l'installation ou l'entretien.
2. Desserrez la vis d'ajustement de la grille de protection à l'aide d'une clé hexagonale allen M2.
3. Faites tourner la grille de protection dans le sens antihoraire pour la retirer (B) (Fig. 2).
4. Faites tourner la lentille dans le sens antihoraire pour retirer la lentille de verre (C).

Fig. 1

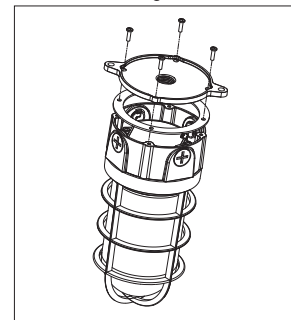


Fig. 2

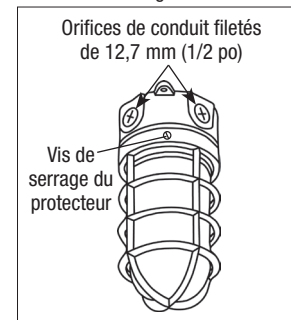
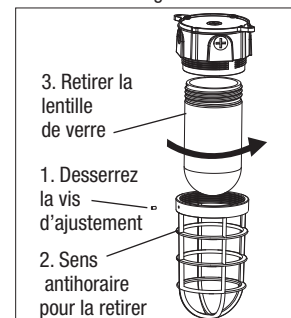


Fig. 3



- Faites tourner la grille de protection dans le sens antihoraire pour la retirer (B) (Fig. 2).
- Faites tourner la lentille dans le sens antihoraire pour retirer la lentille de verre (C).
- Retirez tous les débris / saletés de la lentille et nettoyez-la avec un nettoyant pour verre ou avec de l'eau savonneuse.
- Retirez l'eau et tout résidu de la lentille à l'aide d'un chiffon sec.
- Remettez la lentille de verre en place.
- Remettez la grille de protection en place.
- Serrez la vis d'ajustement de la grille de protection.

REMARQUE: Si la lentille venait à être remplacée, utilisez seulement une lentille trempée d'épaisseur similaire et conforme aux exigences UL.

DÉPANNAGE

Problème	Cause / Solution
La lampe ne s'allume pas	<p>L'alimentation électrique du luminaire est interrompue.</p> <ul style="list-style-type: none"> Assurez-vous que le disjoncteur est enclenché Assurez-vous que l'interrupteur mural est allumé <p>METTEZ L'ALIMENTATION ÉLECTRIQUE HORS TENSION AVANT DE POURSUIVRE.</p> <p>Le câblage du luminaire est lâche.</p> <ul style="list-style-type: none"> Assurez-vous que le câblage est correctement installé Si le luminaire ne s'allume pas après avoir vérifié les connexions de fil, communiquez avec le Service à la clientèle

GARANTIE LIMITÉE DE 5 ANS

LA PRÉSENTE GARANTIE CONSTITUE LA SEULE GARANTIE POUR CE PRODUIT ET PRÉVAUT SUR TOUTE AUTRE GARANTIE, QU'ELLE SOIT EXPRESSE OU TACITE Y COMPRIS, SANS TOUTEFOIS S'Y LIMITER, TOUTE GARANTIE DE QUALITÉ MARCHANDE ET POUR UN USAGE PARTICULIER.

Cooper Lighting Solutions ("CLS") garantit à ses clients, pendant une période de cinq ans à compter de la date d'achat, que ses produits CLS sont exempts de tout défaut de matériaux et de fabrication. En vertu de la présente garantie, l'obligation de CLS se limite expressément à fournir des produits de remplacement. La présente garantie n'est proposée qu'à l'acheteur initial du produit. CLS requiert un reçu ou autre preuve d'achat qu'elle jugera acceptable sur lequel est indiquée la date de l'achat initial. Cette preuve d'achat est requise pour obtenir l'exécution de la garantie. La garantie ne s'applique pas aux produits CLS qui ont été modifiés ou réparés, ou qui ont fait l'objet d'une négligence ou d'un usage abusif ou inapproprié, ou qui ont été endommagés en raison d'un accident (y compris durant le transport). Cette garantie ne s'applique pas aux produits qui ne sont pas fabriqués par CLS et qui ont été fournis, installés et/ou utilisés avec des produits CLS. Les dommages au produit causés par une ampoule de rechange ou la corrosion, et la décoloration des pièces de laiton ne sont pas couverts par cette garantie.

LIMITATION DES RESPONSABILITÉS :

CLS NE SERA EN AUCUN CAS TENU RESPONSABLE DES DOMMAGES SPÉCIAUX, INDIRECTS, ACCESSOIRES ET CONSÉQUENTS (QUELLE QUE SOIT LA RAISON, MÊME SI CETTE RESPONSABILITÉ REPOSE SUR UN CONTRAT, LA RESPONSABILITÉ STRICTE, OU DES DÉLITS, Y COMPRIS LA NÉGLIGENCE), NI POUR LA PERTE DE PROFITS, ET MÊME SI LA RESPONSABILITÉ DE CLS POUR DES RÉCLAMATIONS OU DES DOMMAGES FAIT SUITE À LA PRÉSENTE GARANTIE OU EST LIÉE AUX MODALITÉS DES PRÉSENTES, À LA FABRICATION, À LA VENTE, À LA LIVRAISON, À L'UTILISATION, À L'ENTRETIEN, À LA RÉPARATION, OU À LA MODIFICATION DE PRODUITS CLS, OU À LA FOURNITURE DE TOUTE PIÈCE DE RECHANGE CONNEXE, LE COÛT DES DOMMAGES NE PEUT DÉPASSER LE COÛT D'ACHAT DU PRODUIT CLS FAISANT L'OBJET DE LA RÉCLAMATION AU TITRE DE LA PRÉSENTE GARANTIE. AUCUN FRAIS DE MAIN-D'OEUVRE NE SERA REMBOURSÉ POUR ENLEVER OU INSTALLER UN LUMINAIRE.

Pour faire une réclamation au titre de la garantie, veuillez appeler CLS au 1 800 334 6871, en choisissant l'option 2 pour le Service à la clientèle, ou envoyer un courriel à ConsumerProducts@cooperlighting.com et fournir les renseignements ci-après :

- Nom, adresse et numéro de téléphone
- Date et lieu de l'achat
- Numéro de catalogue et quantité achetée
- Description détaillée du problème

Tout produit retourné doit comporter un numéro d'autorisation de retour de produit fourni par l'entreprise et être expédié port payé. Nous refuserons tout produit qui n'est pas accompagné d'un numéro d'autorisation de retour de produit fourni par l'entreprise. CLS n'est pas responsable de la marchandise endommagée durant le transport. Les produits réparés ou remplacés seront soumis aux modalités de la présente garantie et seront inspectés au moment d'être emballés. Tout dommage apparent ou non survenant pendant le transport doit être signalé immédiatement au transporteur effectuant la livraison et une réclamation doit être adressée à ce dernier. La reproduction de ce document est strictement interdite sans l'autorisation préalable par écrit de CLS.

a reproduction de ce document est strictement interdite sans l'autorisation préalable par écrit de CLS

Pour assistance, appelez le 1-800-334-6871 ou envoyez-nous un courriel à consumerproducts@cooperlighting.com

Imprimé au Chine

ESPAÑOL

ARTÍCULOS NECESARIOS

(se compran por separado)

- Destornillador en cruz (Phillips)
- Destornillador de cabeza plana
- Tornillos de montaje
- Calafateo de silicona resistente a la intemperie

INSTRUCCIONES IMPORTANTES DE SEGURIDAD

Al utilizar el producto, siempre se deben seguir las precauciones básicas, incluido lo siguiente:

- Tenga en cuenta todas las advertencias, incluyendo las advertencias a continuación y aquellas incluidas en el producto.

NOTA: no seguir las instrucciones podría resultar en un funcionamiento inadecuado o anular la garantía.

⚠️ ADVERTENCIA

- Lea y siga estas instrucciones.
- Catalogado por cULus para uso en ubicaciones húmedas.
- Antes de la instalación o reparación, desconecte la alimentación eléctrica en el fusible o interruptor de circuito.
- Las orillas pueden cortar. Manipule con cuidado.

PRECAUCION

- Conecte la luminaria a una fuente de alimentación de 120 - 277V y 60 Hz. Cualquier otra conexión anula la garantía.
- El portalámparas debe ser instalado por personas con experiencia en cableado doméstico o por un electricista calificado. El sistema eléctrico y el método de conexión eléctrica del portalámparas debe cumplir con el Código eléctrico nacional y los códigos locales sobre edificios.
- Para aplicarse montado en la pared o en el cielo raso.
- PARA HACER LAS CONEXIONES, USE CABLE CLASIFICADO PARA AL MENOS 75° C.
- Este dispositivo cumple con la Parte 15 de las Reglas de la Comisión Federal de Comunicaciones (FCC) de los E. U. de A. La operación está sujeta a las dos condiciones siguientes: (1) Este dispositivo no puede causar interferencia dañina, y (2) este dispositivo debe aceptar toda interferencia recibida, incluyendo la interferencia que pueda causar un funcionamiento indeseado.

⚠️ ADVERTENCIA: Las Reglamentaciones de la FCC establecen que todo cambio o modificación no autorizados en este equipo, que no estén aprobados expresamente por el fabricante, podrían anular la autorización del usuario para operar el equipo.

GUARDE ESTAS INSTRUCCIONES Y ADVERTENCIAS.

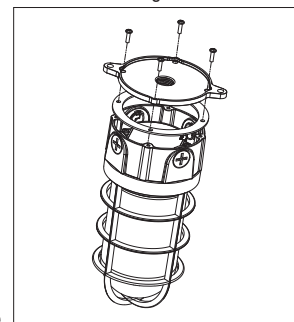
ADVERTENCIA: Riesgo de descarga eléctrica. Desconecte la alimentación en el disyuntor o fusible antes de instalar o realizar tareas de mantenimiento.

NOTA: Asegúrese de que la luminaria esté conectada a una fuente de alimentación universal de 120 - 277V. Se deben usar conectores para cables aprobados por UL. Asegúrese de que no sobresalgan cables sueltos por debajo de los conectores para cables.

INSTALACIÓN

- Esta luminaria se puede instalar directamente en una superficie plana o como un colgante con un conector de conducto de 1/2 pulgada. Se pueden hacer conexiones de empalme dentro de la carcasa de la luminaria. Para acceder a la carcasa de la luminaria, retire la placa posterior de la luminaria retirando los 4 tornillos # 6 - 32 en la placa posterior (Fig. 1).
- Para realizar el cableado de la luminaria, conecte el cable de alimentación con el cable blanco de la luminaria usando la tuerca para cables incluida. Conecte el cable de alimentación negro con el cable negro de la luminaria usando la tuerca para cables incluida. Conecte el cable a tierra de alimentación al cable a tierra de la luminaria usando la tuerca para cables incluida.

Fig. 1



- Si se utiliza la carcasa de la luminaria para las conexiones de empalme reemplace la placa posterior de la luminaria utilizando la cantidad de 4 tornillos # 6 - 32 de acero inoxidable (Fig. 3).
- Monte el alojamiento en cualquiera de los conductos colgantes de 12 mm (1/2") o a una superficie usando las dos lengüetas y los tornillos de montaje (se venden por separado).
- Aplique masilla de silicona alrededor de la base de la carcasa o alrededor del conducto para proporcionar un sello hermético contra la lluvia y la humedad.

NOTA: Si retira uno de los 4 pernos de conducto y lo usa en una ubicación alternativa para el conducto, use cinta selladora de roscas para garantizar un sello hermético en una nueva ubicación del tapón. Asegúrese de que cualquier abertura de circuito no utilizada tenga un tapón.

CUIDADO Y MANTENIMIENTO

- Apague la alimentación desde el fusible o disyuntor principal antes de la instalación o el mantenimiento.
- Afloje el tornillo de sujeción del protector usando una llave Allen M2.
- Gire el protector de cables en sentido antihorario para quitar el protector de cables (B) (Fig. 2).
- Gire el lente en sentido antihorario para quitar el lente de vidrio (C).
- Retire cualquier suciedad o residuos del lente y límpielo con limpiavidrios o agua y jabón.
- Retire cualquier suciedad o residuos del lente con un paño seco.
- Vuelva a colocar el lente de vidrio.
- Vuelva a colocar el protector de cables.
- Ajuste el tornillo de sujeción del protector para cables.

NOTA: Si reemplaza el lente, use solo vidrio templado de seguridad de un grosor equivalente conforme a los requisitos de UL.

DIAGNOSTICO Y SOLUCION DE PROBLEMAS

Problema	Causa / Solución
La luz no se enciende.	<p>La potencia de alimentación no llega a la luminaria.</p> <ul style="list-style-type: none"> Verifique si se activó el disyuntor del circuito Corrobore que el interruptor de pared esté en posición de ENCENDIDO <p>DESACTIVE LA ALIMENTACIÓN ANTES DE CONTINUAR.</p> <p>Los cables de la unidad están flojos.</p> <ul style="list-style-type: none"> Corrobore que el cableado esté correctamente asegurado Si la luz sigue sin encenderse después de verificar las conexiones de los cables, comuníquese con el servicio de Atención al Cliente

GARANTIA LIMITADA DE 5 AÑOS

LA SIGUIENTE GARANTÍA ES EXCLUSIVA Y REEMPLAZA A TODAS LAS DEMÁS GARANTÍAS, YA SEAN IMPLÍCITAS, EXPLÍCITAS O ESTATUTARIAS, INCLUIDAS ENTRE OTRAS, LAS GARANTÍAS DE COMERCIABILIDAD E IDONEIDAD PARA UN FIN PARTICULAR.

Cooper Lighting Solutions ("CLS") garantiza a sus clientes que los productos de CLS no presentarán defectos en los materiales y en la fabricación durante un período de cinco años desde la fecha de compra. La obligación de CLS según esta garantía se limita expresamente al suministro de los productos de reemplazo. Esta garantía se extiende sólo para el comprador original del producto. Un recibo del comprador u otra prueba de la fecha de compra original aceptable para CLS. Esto es necesario para la ejecución de la garantía. Esta garantía no se aplica a los productos de CLS que hayan sido alterados o reparados que estuvieron sujetos a negligencia, abuso, mal uso o accidente (incluso los daños durante el envío). Esta garantía no se aplica a los productos CLS no fabricados por CLS que hayan sido suministrados, instalados o utilizados junto con los productos CLS. Los daños del producto causados por bombillas de reemplazo, corrosión o decoloración de los componentes de latón no están cubiertos por esta garantía.

LIMITACIÓN DE RESPONSABILIDAD:

CLS NO SERÁ RESPONSABLE LEGAL EN NINGÚN CASO DE DAÑOS INDIRECTOS, ACCIDENTALES O RESULTANTES. (SIN IMPORTAR LA ACCIÓN LEGAL, YA SEA POR CONTRATO, RESPONSABILIDAD ESTRICTA O DE FORMA EXTRA CONTRACTUAL INCLUYENDO LA NEGLIGENCIA) TAMPOCO DE LA PÉRDIDA DE GANANCIAS, CLS TAMPOCO SERÁ RESPONSABLE DES O DAÑOS QUE SURJAN O ESTÉN CONECTADOS CON ESTOS TÉRMINOS O CON LA FABRICACIÓN, VENTA, ENTREGA, USO, MANTENIMIENTO, REPARACIÓN O MODIFICACIÓN DE LOS PRODUCTOS DE CLS O DEL SUMINISTRO DE CUALQUIER PIEZA DE REPUESTO QUE EXCEDA EL PRECIO DE COMPRA DE LOS PRODUCTOS

Fig. 2

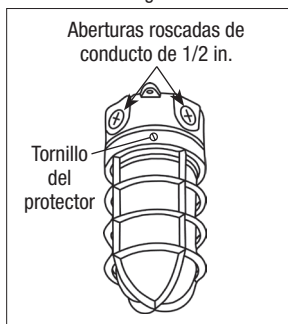
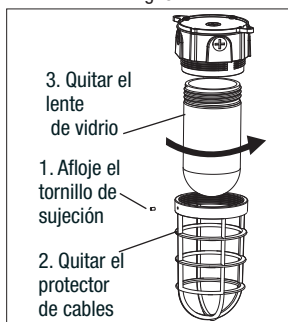


Fig. 3



DE CLS ORIGINANDO UN RECLAMO. NO SE ACEPTARÁN CARGOS POR MANO DE OBRA PARA QUITAR O INSTALAR LOS ACCESORIOS.

Para obtener el servicio de la garantía comuníquese con CLS al 1-800-334-6871, presione la opción 2 para el Servicio al Cliente, o por correo electrónico a ConsumerProducts@cooperlighting.com e incluya la siguiente información:

- Nombre, dirección y número de teléfono
- Fecha y lugar de compra
- Catálogo y cantidad de la compra
- Descripción detallada del problema

Todos los productos devueltos deben estar acompañados por un Número de autorización de productos devueltos emitido por la compañía y deben devolverse con flete prepago. Se rechazará todo producto recibido sin un Número de autorización de productos devueltos desde la compañía. CLS no se hace responsable por la mercancía dañada durante el transporte. Los productos reparados o reemplazados estarán sujetos a los términos de esta garantía y se inspeccionan al ser empacados. El daño evidente y oculto que se provoque durante el transporte se debe informar de inmediato al transportista que realiza la entrega y se debe presentar un reclamo.

La reproducción de este documento sin la aprobación previa por escrito de CLS está estrictamente prohibida.

Para solicitar ayuda, llame al 1-800-334-6871 o envíe un correo electrónico a ConsumerProducts@cooperlighting.com

Impreso en China



1121 Highway 74 South, Peachtree City, GA 30269

P:770-486-4800

www.cooperlighting.com

© 2020 Cooper Lighting Solutions

3/19
IB525004ML