

**IB525001EN**

# Installation Instructions - House Side Shield

## Instructions d'installation - Protecteur côté maison

## Instrucciones de instalación - Pantalla lateral del alojamiento

---

**⚠ WARNING**

**Make certain power is OFF before starting installation or attempting any maintenance.**

---

**⚠ WARNING**

**Risk of Burn – Disconnect power and allow fixture to cool before servicing.**

**NOTE:** These instructions do not claim to cover all details or variations in the equipment, procedure, or process described, nor to provide directions for meeting every possible contingency during installation, operation or maintenance. When additional information is desired to satisfy a problem not covered sufficiently for user's purpose, please contact your nearest representative.

**NOTE:** Care must be taken not to set lighting fixture down on optical lenses or lift the fixture in the lens area.

**NOTE:** Specifications and dimensions subject to change without notice.

---

**IMPORTANT:** Read carefully before installing fixture. Retain for future reference.

**GENERAL:** Upon receipt of the House Side Shield kit, thoroughly inspect for any freight damage which should be brought to the attention of the delivery carrier. Compare the catalog description listed on the packing slip with the label on the House Side Shield kit to assure you have received the correct material.

**APPLICATIONS:** This lighting fixture is designed for outdoor lighting services, and should not be used in area of limited ventilation or inside high ambient temperature enclosures. It must be stored in a dry location prior to installation. Do not expose lighting fixture to rain, dust or other environmental conditions prior to installation and insertion of photo control or shorting cap (if so equipped). Do not install the fixture near combustible materials or locate next to airflow blocking surfaces within 6 inches. Best results will be obtained if installed and maintained according to the following recommendations.

## INSTALLATION

### Tools Required

- #2 Phillips head screw driver and pliers.

### House Side Shield (Figure 1. and Figure 2.)

1. Remove plastic push pins on back side of optic. (Figure 1.)
2. Install house side shield with provided #10 x 1/2" Phillips screws. Tighten until house side shield is snug. Do not over tighten.

**Note:** House side shield must ONLY be installed on the back side of the optics as shown in (Figure 2.)

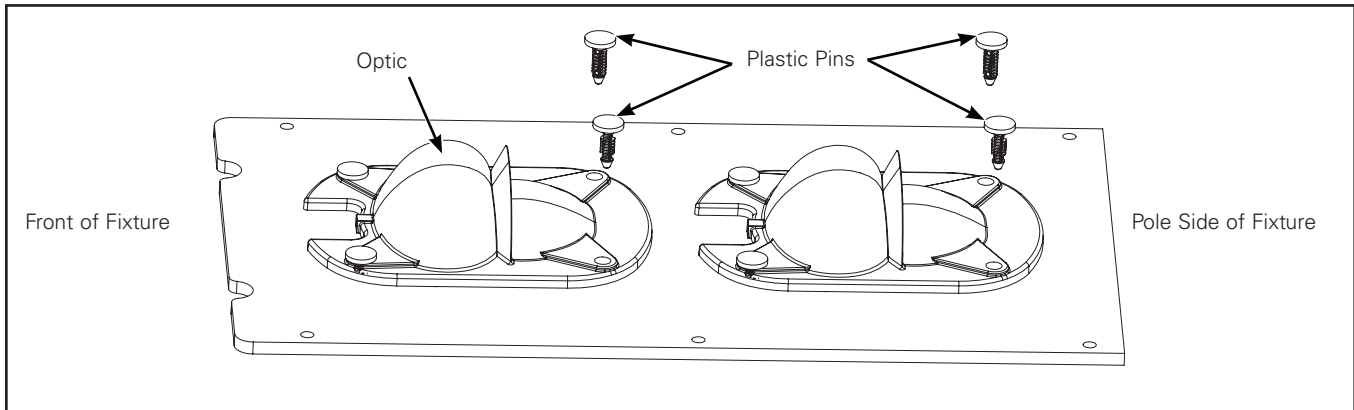


Figure 1.

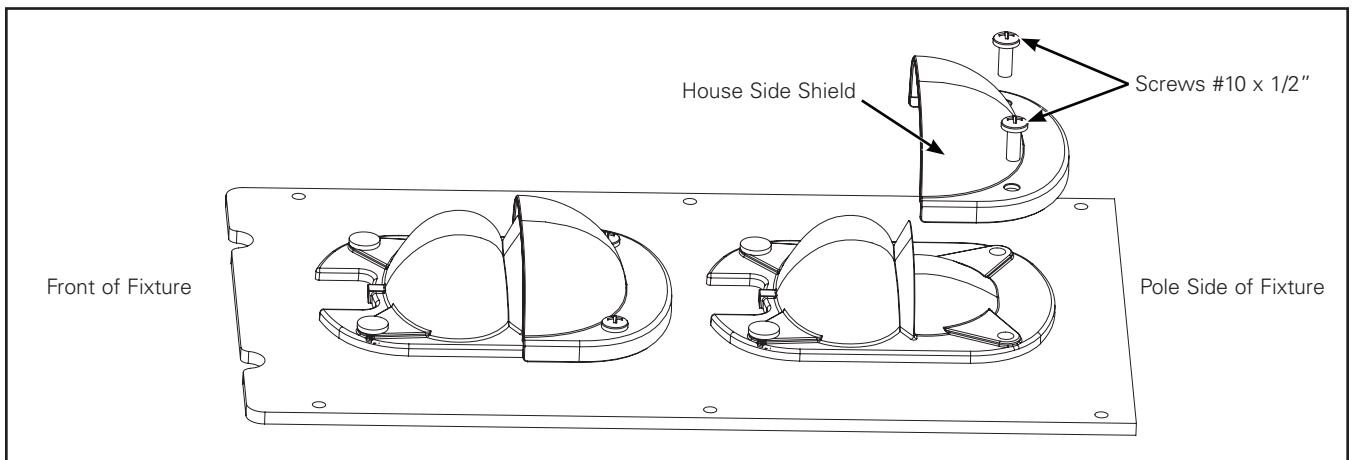


Figure 2.

**⚠ AVERTISSEMENT**

**Assurez-vous que l'alimentation électrique soit HORS TENSION avant de commencer l'installation ou de procéder à l'entretien.**

**⚠ AVERTISSEMENT**

**Risque de brûlures – Mettez l'alimentation électrique hors tension et laissez refroidir le luminaire avant l'entretien.**

**REMARQUE:** Ces instructions ne prétendent pas couvrir tous les détails ou toutes les variations de l'équipement, des procédures ou des processus décrits et ne fournissent pas de directives qui tiennent compte de toutes les éventualités possibles durant l'installation, le fonctionnement ou l'entretien. Si vous désirez obtenir de l'information supplémentaire pour résoudre un problème qui n'est pas suffisamment traité, communiquez avec votre représentant le plus proche.

**REMARQUE:** Faites attention de ne pas poser le luminaire côté lentilles optiques vers le bas ou de le soulever en le prenant par l'emplacement des lentilles optiques.

**REMARQUE:** Les spécifications et dimensions sont indiquées sous réserve de modifications.

**IMPORTANT:** Lisez attentivement avant d'installer le luminaire. Conservez pour consultation ultérieure.

**GÉNÉRALITÉS:** Inspectez minutieusement la trousse de protecteur côté maison dès sa réception pour déceler les dommages occasionnés par le transport, lesquels devront être signalés au transporteur. Comparez la description du catalogue indiquée sur le bordereau d'expédition avec l'étiquette de la trousse de protecteur côté maison située sur le boîtier pour vous assurer qu'elle correspond au luminaire commandé.

**APPLICATIONS:** Ce luminaire a été conçu pour l'éclairage extérieur et ne doit pas être utilisé dans un endroit peu ventilé ou dans une enceinte à haute température ambiante. Il doit être entreposé dans un endroit sec jusqu'à l'installation. N'exposez pas le luminaire à la pluie, à la poussière ni à toute autre condition environnementale avant de procéder à l'installation et à l'insertion de la cellule photoélectrique ou du capuchon de mise en court-circuit (si le luminaire en est muni). N'installez pas le luminaire près de matériaux combustibles et ne le placez pas à proximité de surfaces bloquant la circulation de l'air dans un rayon de 15 cm (6 po). Les résultats seront meilleurs si le luminaire est installé et entretenu selon les recommandations suivantes.

## INSTALLATION

### Outillage nécessaire

- Tournevis cruciforme n° 2 et pince

### Protecteur côté maison (Figure 1 et Figure 2)

1. Retirez les barrettes à ressort en plastique qui se trouvent derrière le dispositif optique (Figure 1).

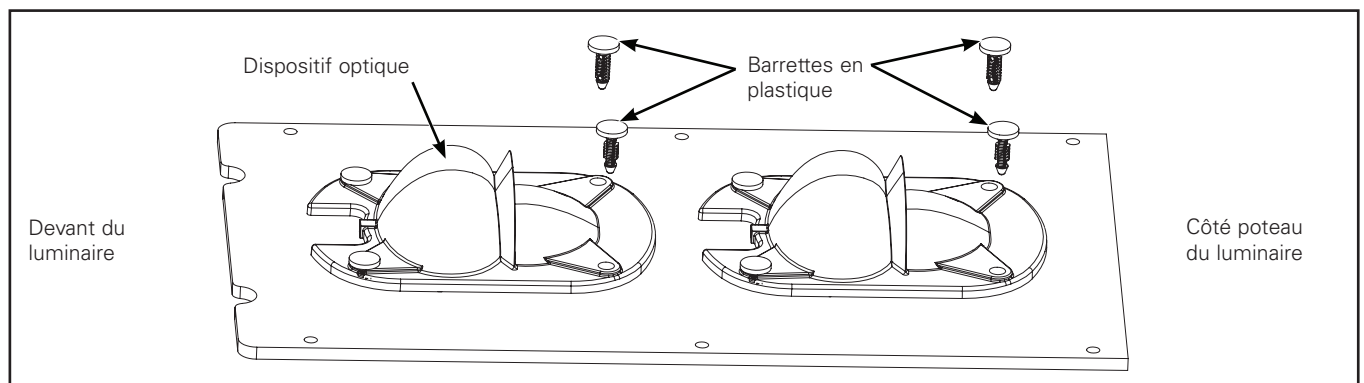
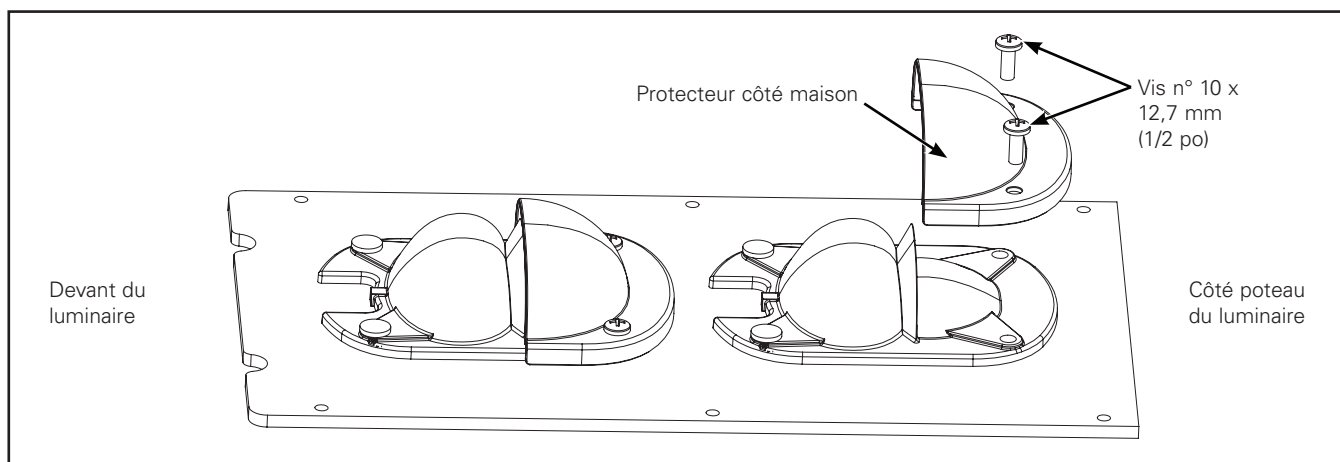


Figure 1.

## Instructions d'installation - Protecteur côté maison

2. Installez les protecteurs côté maison avec les vis à tête hexagonale n° 10 x 12,7 mm (1/2 po) fournies. Serrez jusqu'à ce que le protecteur côté maison soit bien fixé. Ne serrez pas trop.

**Remarque:** Le protecteur côté maison doit UNIQUEMENT être installé à l'arrière du dispositif optique, tel qu'illustré par la (Figure 2).



**Figure 2.**

### **⚠ ADVERTENCIA**

**Asegúrese de que la alimentación esté desconectada antes de comenzar la instalación o intentar realizar el mantenimiento.**

### **⚠ ADVERTENCIA**

**Riesgo de quemaduras: Desconecte la alimentación y espere a que se enfríe la luminaria antes de realizar tareas de mantenimiento.**

**NOTA:** Por medio de estas instrucciones, no se pretende cubrir todos los detalles o variaciones en el equipamiento, procedimiento o proceso descriptos ni aportar directivas para tratar cualquier posible contingencia durante la instalación, el funcionamiento o el mantenimiento. Cuando se requiera mayor información para tratar un problema que no está cubierto suficientemente para los fines del usuario, contacte a su representante más cercano.

**NOTA:** Se deben tomar precauciones para no bajar la luminaria sobre las lentes ópticas ni levantarla en el área de la lente.

**NOTA:** Las especificaciones y dimensiones quedan sujetas a modificaciones sin previo aviso.

**IMPORTANTE:** Lea atentamente antes de instalar la luminaria. Conserve estas instrucciones para tenerlas como referencia futura.

**AVISO GENERAL:** Al recibir el kit de pantalla lateral del alojamiento, controle en detalle que no se haya dañado durante su transporte. Si hubiera daños, informe al transportista de la entrega. Compare la descripción del catálogo en el recibo de envío con la etiqueta del kit de pantalla lateral del alojamiento para asegurarse de haber recibido la mercadería correcta.

**APLICACIONES:** Esta luminaria ha sido diseñada para servicios de iluminación en exteriores y no debe utilizarse en áreas de ventilación limitada o dentro de recintos con temperaturas ambiente elevadas. Debe almacenarse en una ubicación seca antes de su instalación. No exponga la luminaria a la lluvia, el polvo u otras condiciones medioambientales antes de su instalación e inserción del fotocontrol o tapón de cortocircuito (si así viniera equipada). No instale la luminaria cerca de materiales combustibles ni la ubique junto a superficies de bloqueo de flujo de aire a menos de 6 pulgadas (152,40 milímetros). Se obtendrá un mejor resultado si se la instala y se le realiza el servicio de mantenimiento de acuerdo con las siguientes recomendaciones.

## INSTALACIÓN

### Herramientas necesarias

- Destornillador de cabeza Phillips N.º 2 y pinza.

### Pantalla lateral del alojamiento (Figura 1. y Figura 2.)

1. Extraiga las clavijas plásticas de sujeción a presión del lado opuesto de la óptica. (Figura 1.)

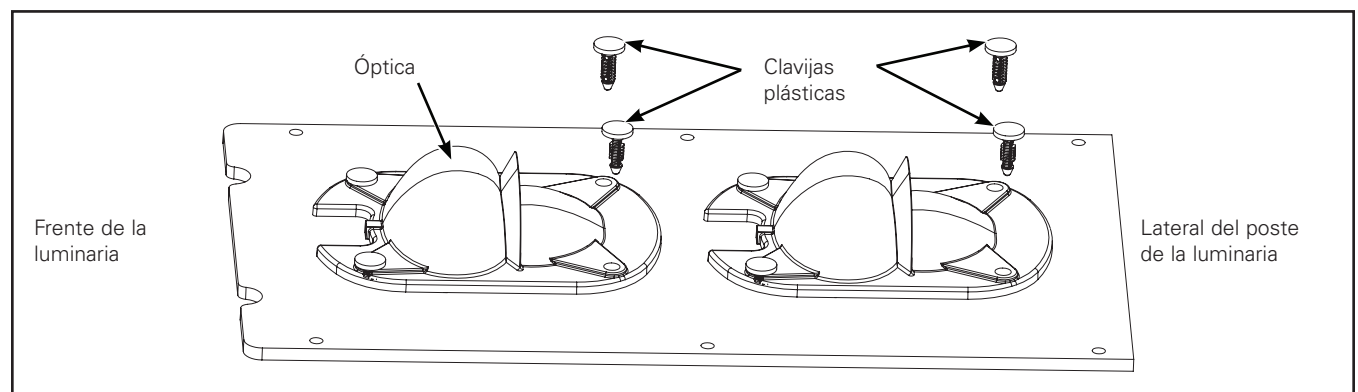
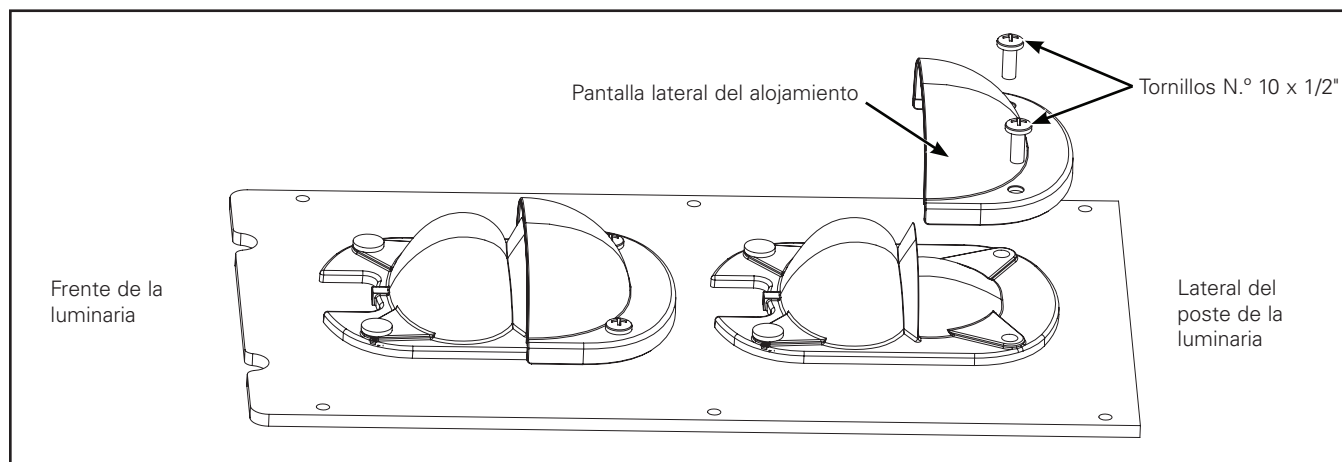


Figura 1.

## Instrucciones de instalación - Pantalla lateral del alojamiento

2. Coloque la pantalla lateral del alojamiento con los tornillos Phillips N.º 10 x 1/2" incluidos. Ajuste hasta que la pantalla lateral del alojamiento quede bien acomodada. No la sobreajuste.

**Nota:** La pantalla lateral del alojamiento debe instalarse ÚNICAMENTE en el lateral reverso de la óptica, como se muestra en la (Figura 2).



**Figura 2.**



## Warranties and Limitation of Liability

Please refer to [www.cooperlighting.com](http://www.cooperlighting.com) for our terms and conditions.

## Garanties et limitation de responsabilité

Veuillez consulter le site [www.cooperlighting.com](http://www.cooperlighting.com) pour obtenir les conditions générales.

## Garantías y Limitación de Responsabilidad

Visite [www.cooperlighting.com](http://www.cooperlighting.com) para conocer nuestros términos y condiciones.

**Cooper Lighting Solutions**  
1121 Highway 74 South  
Peachtree City, GA 30269  
P: 770-486-4800  
[www.cooperlighting.com](http://www.cooperlighting.com)

© 2020 Cooper Lighting Solutions  
All Rights Reserved  
Printed in USA  
Imprimé aux États-Unis  
Impreso en los EE. UU.  
Publication No. IB525001EN  
October 5, 2015

Cooper Lighting Solutions is a registered trademark. All trademarks are property of their respective owners.

Cooper Lighting Solutions est une marque de commerce déposée. Toutes les autres marques de commerce sont la propriété de leur propriétaire respectif.

Cooper Lighting Solutions es una marca comercial registrada. Todas las marcas comerciales son propiedad de sus respectivos propietarios.

Product availability, specifications, and compliances are subject to change without notice.

La disponibilité du produit, les spécifications et les conformités peuvent être modifiées sans préavis.

La disponibilidad de productos, las especificaciones y los cumplimientos están sujetos a cambio sin previo aviso.

