

Greengate Digital Switch

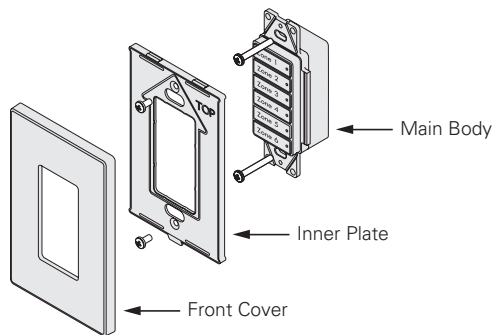
Interrupteur numérique Greengate

Interruptor digital Greengate

General Information

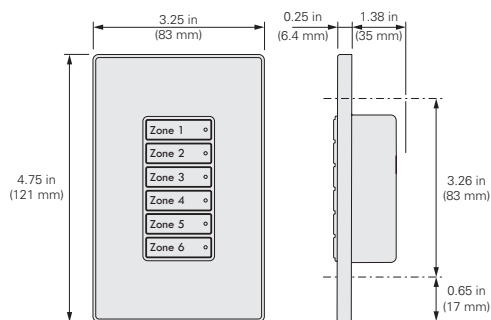
The Greengate Digital Switch station from Eaton's Cooper Controls Business provides a sleek appearance combined with complete control and flexibility. The adaptable design allows you to easily choose from a range of button configurations.

GDS Supplied Parts



GDS Dimensions

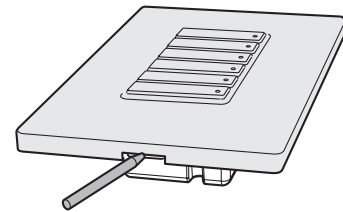
The Greengate Digital Switch is intended to fit into a single gang wall box with a minimum internal depth of 2 inches (51 mm).



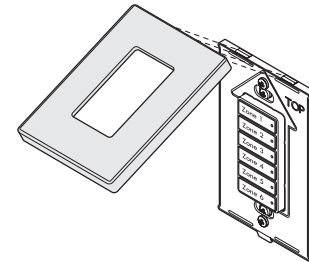
- Mounts to standard NEMA style wall box, standard digital switch insert size

GDS Installation

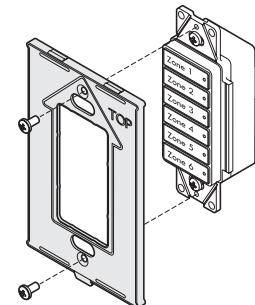
1. On the underside of the front cover, beneath the lower buttons, locate the small central recess. Carefully insert a small implement (such as a pen or screw driver) into the recess and lever the front cover gently away from the inner plate.



2. Unclip the front cover from the top of the inner plate.



3. Remove the two retaining screws located above and below the buttons and lift the inner plate away from the main body.

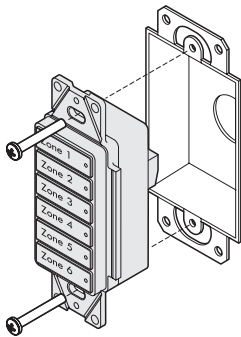


GDS Installation

4. Store all removed parts safe from damage.

Wall Box Installation

The Greengate Digital Switch is intended to fit into a single gang wall box with a minimum internal depth of 2 inches (51 mm). With the Greengate Digital Switch disassembled, use the two supplied long screws to secure the rear chassis plate to the wall box.



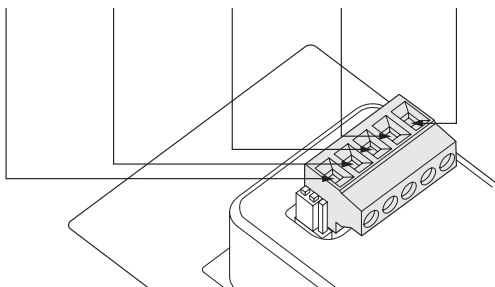
CANbus Connections

The Greengate Digital Switch uses CANbus connections to ensure reliable and responsive transfer of control signals between multiple devices.

CANbus devices must be installed in a "daisy-chain" configuration. Avoid installing GDS stations in Star or T-tap configurations.

Cable connections are made to a removable 5-way connector block located at the rear of the Greengate Digital Switch main body:

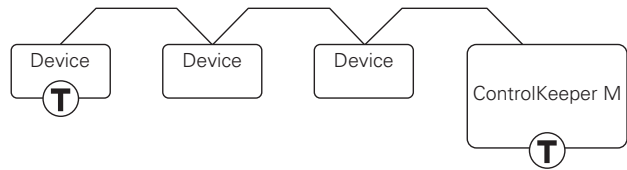
0V (black) CAN-L (blue) DRAIN (gray) CAN-H (white) +24V (red)



Cable Type	Eaton's Cooper LCCNP (Non Plenum) or Eaton's Cooper LCCP (Plenum) or Belden1502R (Non Plenum) or 1502P (plenum)
Max. cable length	1000 ft/305 m
Devices per segment	Refer to panel Installation Instructions for proper # of devices. If additional devices are required the EXPS-24 accessory power supply will allow an additional 25 devices per panel.

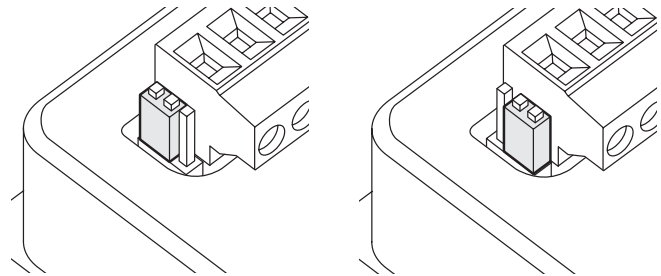
Termination

The CANbus link is a 'daisy-chain' protocol that requires termination on the devices located at either end of the chain.



The Greengate Digital Switch is supplied with termination enabled as standard. If the Greengate digital switch is not connected as an end device in the chain, you need to disable termination.

To disable termination, move the jumper from the upper two pins to the lower two pins as shown here.



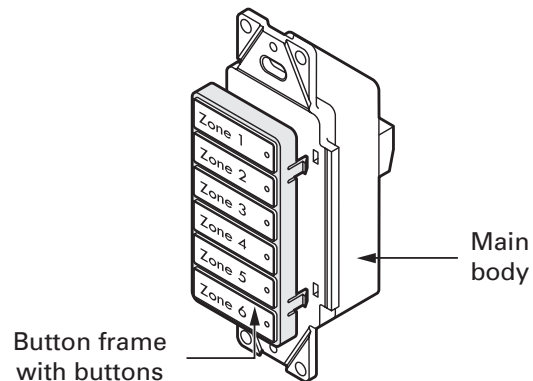
Termination ON

Termination OFF

Changing Buttons

The Greengate Digital Switch station allows you to change the buttons in order to customize its appearance.

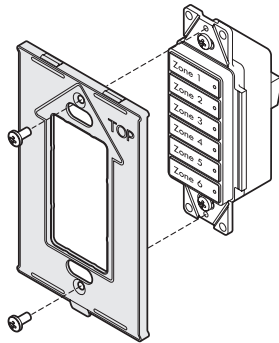
1. Remove the front cover and inner plate as discussed in 'Disassembling the wall station'.
2. Locate the four clips (two on each side) of the button frame. Carefully press in all four clips to disengage the button frame and pull the frame away from the main body.
3. You can now remove the buttons from the frame and replace.



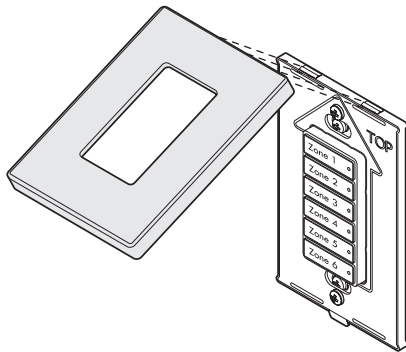
4. With the new buttons in place within the frame, align its clips with the four holes of the main body and press it into place so that all four clips click as they lock.
5. Place the inner plate onto the main body (noting the orientation arrow). With the plate in place, insert and lightly tighten the two retaining screws.

Reassembling the GDS

1. Place the inner plate onto the main body (noting the orientation arrow). With the plate in place, insert and lightly tighten the two retaining screws.



2. Attach the top edge of the front cover to the main body.



3. Angle the front cover down and press the lower part of it against the inner plate until it clicks into place.

Ambient Atmosphere Requirements

Temperature: 32° F to 104° F (0° C to +40° C)

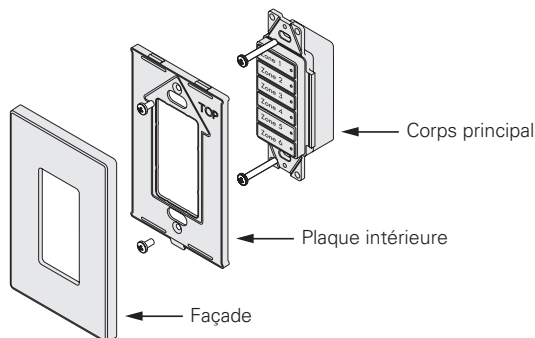
Humidity: 0 to 95% non-condensing

Renseignements généraux

Renseignements généraux

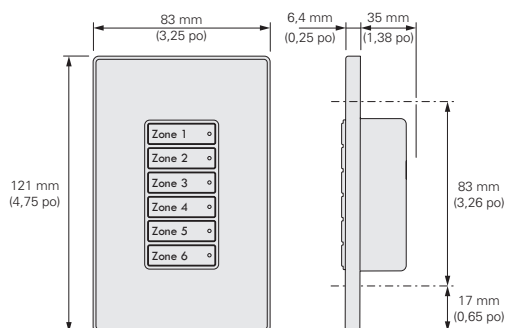
La station d'interrupteur numérique Greengate de Eaton's Cooper Controls Business se caractérise par son apparence compacte, tout en offrant un contrôle et une souplesse d'emploi complets. La conception adaptable vous permet de choisir entre toute une variété de configurations de boutons.

Pièces fournies avec le GDS



Dimensions du GDS

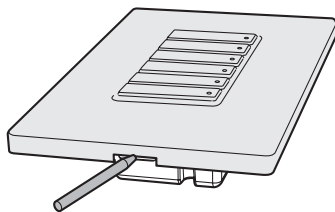
L'interrupteur numérique Greengate est conçu pour s'adapter à un boîtier mural standard d'une profondeur interne minimum de 50,8 mm (2 po).



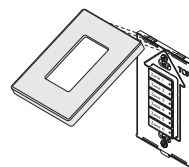
- Il se monte dans un insert d'interrupteur numérique de taille standard pour boîtier mural de style NEEMA.

Installation du GDS

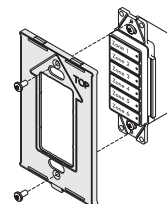
1. Au-dessous de la façade, sous les boutons inférieurs, repérez le petit renfoncement central. Insérez avec précaution un petit outil (tel qu'un stylo ou un tournevis) dans le renfoncement et soulevez le couvercle pour le dégager de la plaque intérieure.



2. Détachez la façade du dessus de la plaque intérieure.



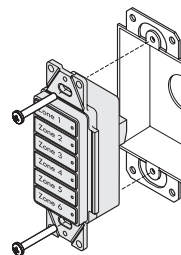
3. Retirez les deux vis de fixation au-dessus et au-dessous des boutons, puis soulevez la plaque intérieure du corps principal.



4. Stockez toutes les pièces retirées pour éviter leur endommagement.

Installation du boîtier mural

L'interrupteur numérique Greengate est conçu pour s'adapter à un boîtier mural standard d'une profondeur interne minimum de 50,8 mm (2 po). Une fois l'interrupteur numérique Greengate démonté, utilisez les deux longues vis fournies pour fixer la plaque arrière du châssis sur le boîtier mural.



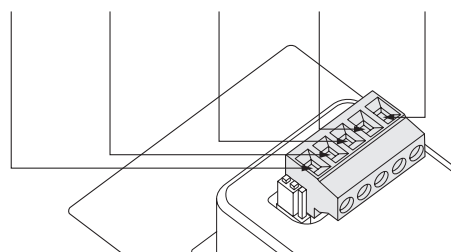
Connexions CANbus

L'interrupteur numérique Greengate utilise des connexions CANbus pour assurer un transfert fiable et réactif des signaux de commande entre plusieurs périphériques.

Les périphériques CANbus doivent être installés selon une configuration « en série ». Évitez d'installer des stations GDS selon une configuration en étoile ou à prise en T.

Les raccordements de câble doivent être effectués sur un bornier à 5 voies situé à l'arrière du corps principal de l'interrupteur numérique Greengate :

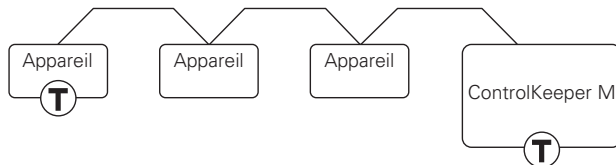
0V (noir)	CAN-L (bleu)	DRAIN (gris)	CAN-H (blanc)	+24V (rouge)
--------------	-----------------	-----------------	------------------	-----------------



Type de câble	Eaton's Cooper LCCNP (non ignifuge), Eaton's Cooper LCCP (ignifuge), Belden1502R (non ignifuge) ou 1502P (ignifuge)
Longueur max. de câble	304,8m (1000 pi)
Périphériques par segment	Pour connaître le nombre de périphériques approprié, reportez-vous aux instructions d'installation du panneau. Si des périphériques supplémentaires sont nécessaires, l'alimentation accessoire EXPS-24 vous permet d'ajouter 25 périphériques de plus par panneau.

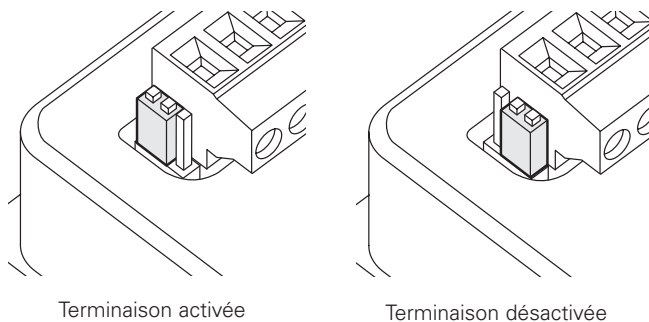
Terminaison

La liaison CANbus est un protocole « en série » qui nécessite une terminaison sur les périphériques situés de part et d'autre de la chaîne.



L'interrupteur numérique Greengate est fourni avec une terminaison activée en standard. Si l'interrupteur numérique Greengate n'est pas connecté sous forme de périphérique d'extrémité dans la configuration en série, vous devez désactiver la terminaison.

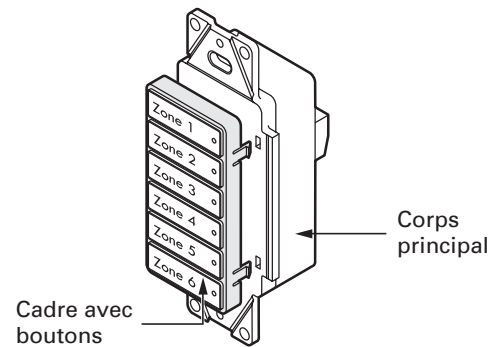
Pour désactiver la terminaison, déplacez la bretelle des deux broches supérieures sur les deux broches inférieures comme illustré ici.



Changement de boutons

La station d'interrupteur numérique Greengate vous permet de changer les boutons pour personnaliser son apparence.

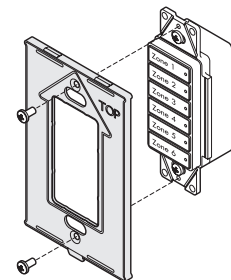
1. Retirez la façade et la plaque intérieure comme décrit à la section « Démontage de la station murale ».
2. Localisez les quatre clips (deux de chaque côté) sur le cadre du bouton. Appuyez doucement sur les quatre clips pour les dégager du cadre de bouton et retirez le cadre du corps principal.
3. Vous pouvez maintenant retirer les boutons du cadre et les remettre en place.



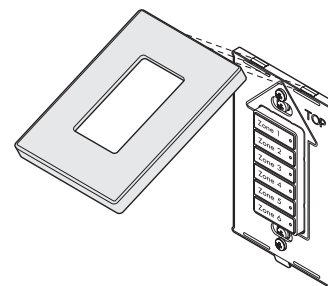
4. Avec les nouveaux boutons en place dans le cadre, alignez ses clips sur les quatre trous dans le corps principal et encastrez-le en position pour que les clips émettent un déclic en se fixant.
5. Placez la plaque interne sur le corps principal (en prenant note de la flèche d'orientation). Avec la plaque en place, insérez et resserrez légèrement les deux vis de fixation.

Remontage du GDS

1. Placez la plaque interne sur le corps principal (en prenant note de la flèche d'orientation). Avec la plaque en place, insérez et resserrez légèrement les deux vis de fixation.



2. Fixez le bord supérieur de la façade sur le corps supérieur.



3. Inclinez la façade et pressez la partie inférieure contre la plaque intérieure jusqu'à ce qu'elle se fixe en position en émettant un déclic.

Exigences d'atmosphère ambiante

Température: 0 à +40° C (32 à 104° F)

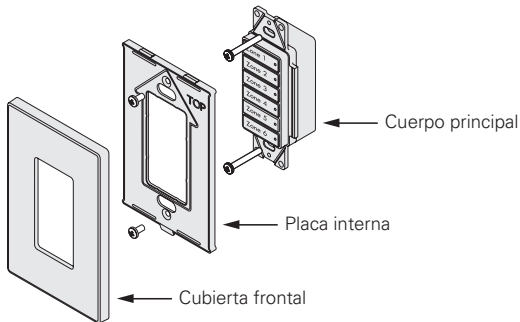
Humidité: 0 à 95% sans condensation

Información general

Información general

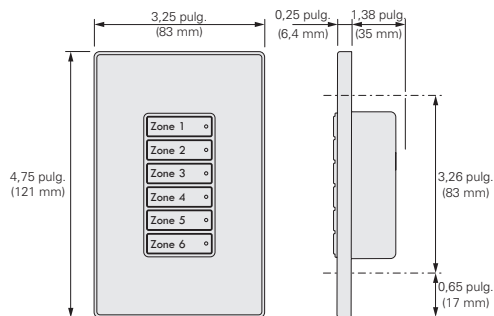
La estación del interruptor digital Greengate de Eaton's Cooper Controls Business presenta una apariencia prolija, junto con un control total y flexibilidad. Su diseño adaptable le permite elegir fácilmente entre una amplia gama de configuraciones de botones.

Piezas incluidas del interruptor digital Greengate (GDS)



Dimensiones del GDS

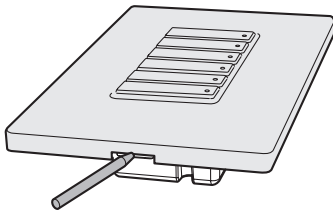
El interruptor digital Greengate (GDS, por su sigla en inglés) se ha creado para caber en una caja de conexiones de pared de salida única con una profundidad interna mínima de 2 pulg. (51 mm).



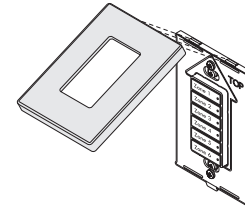
- Se monta en una caja de pared estándar estilo NEMA, para un tamaño de inserción de un interruptor digital estándar

Instalación del GDS

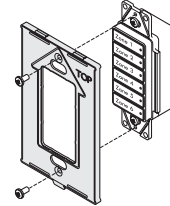
1. En el lado inferior de la cubierta frontal, debajo de los botones inferiores, ubique el hueco central pequeño. Con cuidado, inserte un elemento pequeño (como una lapicera o un destornillador) en el hueco y haga palanca en la cubierta frontal para sacarla cuidadosamente de la placa interna.



2. Desenganche la cubierta frontal de la parte superior de la placa interna.



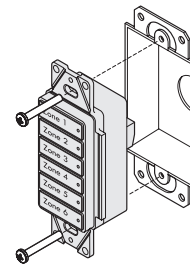
3. Extraiga los dos tornillos de retención ubicados por encima y por debajo de los botones y levante la placa interna hacia afuera del cuerpo principal.



4. Guarde todas las piezas extraídas en un lugar seguro, donde no se dañen.

Instalación de la caja de pared

El interruptor digital Greengate se ha creado para caber en una caja de conexiones de pared de salida única con una profundidad interna mínima de 2 pulg. (51 mm). Con el interruptor digital Greengate desarmado, utilice los dos tornillos largos incluidos para asegurar la placa de chasis trasera en la caja de pared.

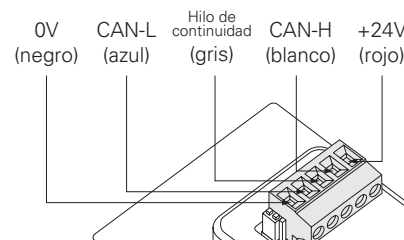


Conexiones bus CAN

El interruptor digital Greengate utiliza conexiones bus CAN para garantizar la correcta y receptiva transmisión de las señales de control entre múltiples dispositivos.

Los dispositivos bus CAN deben instalarse en una configuración en "serie". Evite instalar las estaciones del GDS en configuraciones de estrella o de derivación en T.

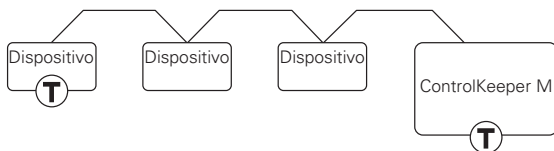
Las conexiones de cables se realizan a un bloque de conexiones extraíble de 5 vías, ubicado en la parte trasera del cuerpo principal del interruptor digital Greengate:



Tipo de cable	Eaton's Cooper LCCNP (no plenum), Eaton's Cooper LCCP (plenum), Belden1502R (no plenum) o 1502P (plenum)
Longitud máx. del cable	1000 pies (305 m)
Dispositivos por segmento	Remítase a las instrucciones de instalación del panel para ver la cantidad apropiada de dispositivos. Si se necesitaran más dispositivos, la fuente de alimentación accesoria EXPS-24 permitirá agregar 25 dispositivos por panel.

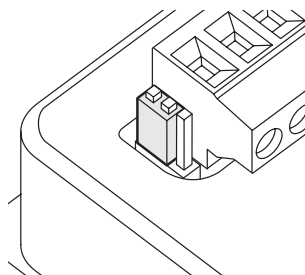
Terminación

El enlace bus CAN es un protocolo "en serie" que requiere de su terminación en los dispositivos ubicados en cada extremo de la cadena.

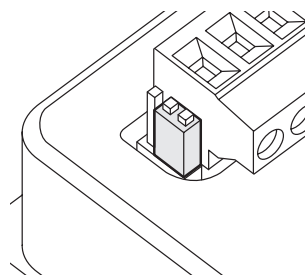


El interruptor digital Greengate viene con una terminación de admisión estándar. Si no se conectara el interruptor digital Greengate como un dispositivo final en la cadena, deberá inhabilitar la terminación.

Para inhabilitar la terminación, mueva el puente desde las dos clavijas superiores hacia las dos clavijas inferiores, como se muestra aquí.



Terminación en ENCENDIDO

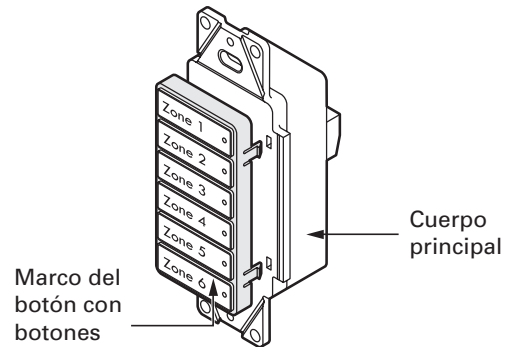


Terminación en APAGADO

Modificación de botones

La estación del interruptor digital Greengate le permite modificar los botones para personalizar su apariencia.

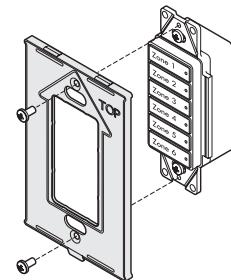
1. Extraiga la cubierta frontal y la placa interna, como se mencionó en la sección "Desarmado de la estación de control de pared".
2. Ubique los cuatro ganchos (dos de cada lado) del marco del botón. Con cuidado, presione hacia adentro los cuatro ganchos para desenganchar el marco del botón y extraer este último del cuerpo principal.
3. Ahora puede extraer los botones del marco y reemplazarlos.



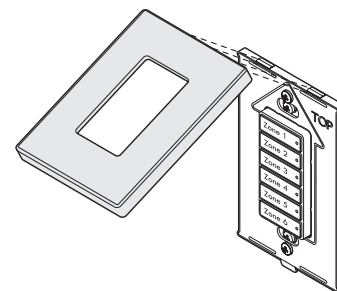
4. Con los nuevos botones colocados en su lugar dentro del marco, alinee sus ganchos con los cuatro orificios del cuerpo principal y presiónelos en su lugar, de modo que los cuatro ganchos calcen en su lugar a presión.
5. Coloque la placa interna en el cuerpo principal (prestando atención a la flecha de orientación). Con la placa en su lugar, inserte y ajuste levemente los dos tornillos de sujeción.

Rearmado del GDS

1. Coloque la placa interna en el cuerpo principal (prestando atención a la flecha de orientación). Con la placa en su lugar, inserte y ajuste levemente los dos tornillos de sujeción.



2. Sujete el borde superior de la cubierta frontal en el cuerpo principal.



3. Coloque en ángulo descendente la cubierta frontal y presione su parte inferior contra la placa interna hasta calce a presión en su lugar.

Requerimientos atmosféricos del entorno

Temperatura: 32° F hasta 104° F (0° C hasta +40° C)

Humedad: 0 a 95% sin condensación

WARRANTIES AND LIMITATION OF LIABILITY

Please refer to www.coopercontrol.com under the Legal section for our terms and conditions.

GARANTIES ET LIMITATION DE LA RESPONSABILITÉ LÉGALE

Veuillez consulter la section juridique de www.coopercontrol.com pour connaître nos conditions générales

GARANTÍAS Y LIMITACIONES DE RESPONSABILIDAD CIVIL

Remítase a la sección Legal del sitio web www.coopercontrol.com para conocer nuestros términos y condiciones.

Eaton
1000 Eaton Boulevard
Cleveland, OH 44122
United States
Eaton.com

Eaton's Cooper Controls Business
203 Cooper Circle
Peachtree City, GA 30269
CooperControl.com

© 2014 Eaton
All Rights Reserved
Printed in USA
P/N: 9850-000265-01

Eaton is a registered trademark.
All trademarks are property
of their respective owners.

Eaton est une marque de commerce
déposée. Toutes les autres marques
de commerce sont la propriété de leur
propriétaire respectif.

Eaton es una marca comercial
registrada. Todas las marcas
comerciales son propiedad de sus
respectivos propietarios.