

# Installation Instructions - Arbor Bollard Wall Sconce

## Instructions d'installation - Applique bollard pour fixation murale

## Instrucciones de instalación - Aplique de pared Arbor Bollard

---

 **WARNING**

**Make certain power is OFF before starting installation or attempting any maintenance.**

---

 **WARNING**

**Risk of Burn – Disconnect power and allow fixture to cool before servicing.**

---

 **WARNING**

**Risk of fire/electric shock. Risk of Personal Injury - Fixture may become damaged and/or unstable if not installed properly. If not qualified, consult an electrician.**

---

 **WARNING**

**Risk of Electric Shock – Disconnect power at fuse or circuit breaker before installing or servicing.**

**Note:** These instructions do not claim to cover all details or variations in the equipment, procedure, or process described, nor to provide directions for meeting every possible contingency during installation, operation or maintenance. When additional information is desired to satisfy a problem not covered sufficiently for user's purpose, please contact your nearest representative.

**Note:** Specifications and dimensions subject to change without notice.

**Note:** This lighting fixture has been shipped complete with one several mounting options. Please follow the installation instructions specific to the catalog part that you ordered.

**Note:** Care must be taken not to set lighting fixture down on optical lenses or lift the fixture in the lens area.

---

**IMPORTANT:** Read carefully before installing fixture. Retain for future reference.

**GENERAL:** Upon receipt of the fixture, thoroughly inspect for any freight damage which should be brought to the attention of the delivery carrier. Compare the catalog description listed on the packing slip with the fixture label on the housing to assure you have received the correct material.

**SAFETY:** This fixture must be wired in accordance with the National Electrical Code and applicable local codes and ordinances. Proper grounding is required to insure personal safety. Carefully observe grounding procedure under installation section.

**APPLICATIONS:** This lighting fixture should not be used in areas of limited ventilation or inside high ambient temperature enclosures. It must be stored in a dry location prior to installation. Do not expose lighting fixture to rain, dust or other environmental conditions prior to installation. Do not install the fixture near combustible materials or locate next to airflow blocking surfaces within 6 inches. Best results will be obtained if installed and maintained according to the following recommendations.

## INSTALLATION

**Note:** Care must be taken not to set lighting fixture down on optical lenses or lift the fixture in the lens area.

### Tools Required

T10 torx screwdriver.

### How to Install (Figure 1. – Figure 5.)

1. Using wall mount plate as template, drill three holes into wall (Figure 1). Mount plate to wall with appropriate wall anchors (not provided) – make sure that gasket is seated against J-box.
2. Silicone caulk around the wall plate.
3. Pull supply side ground, neutral, and line voltage from J-box thru wall plate. (Figure 2.)
4. Remove Luminaire from packaging and attach tether over washer on mount plate. Let fixture hang, making sure paint is not scratched or damaged. (Figure 3.)

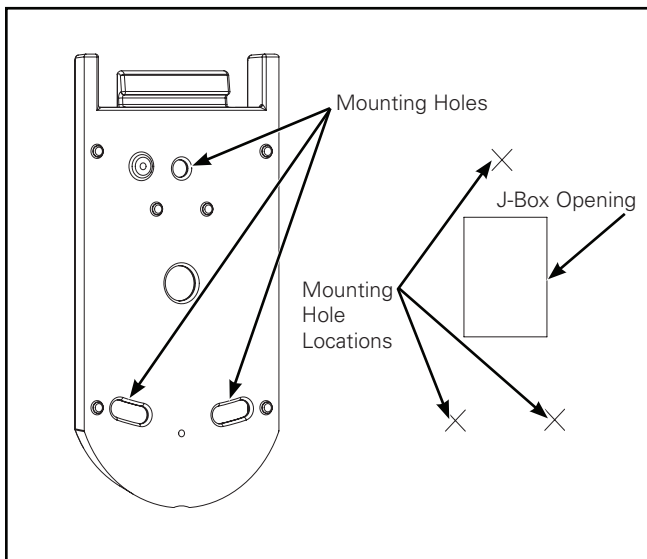


Figure 1.

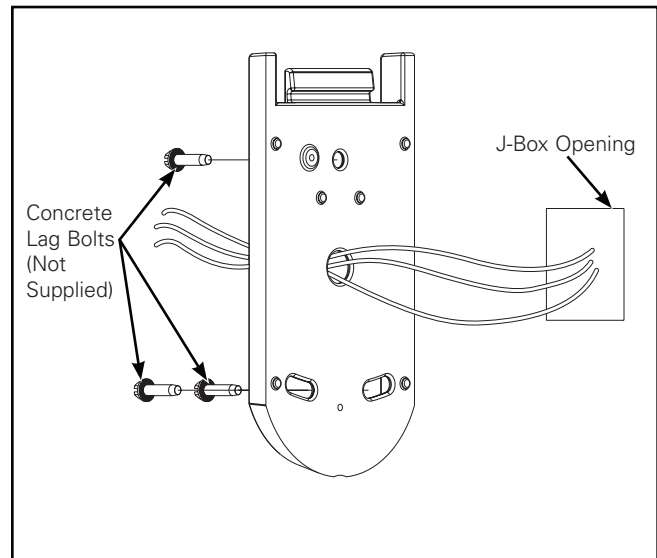


Figure 2.

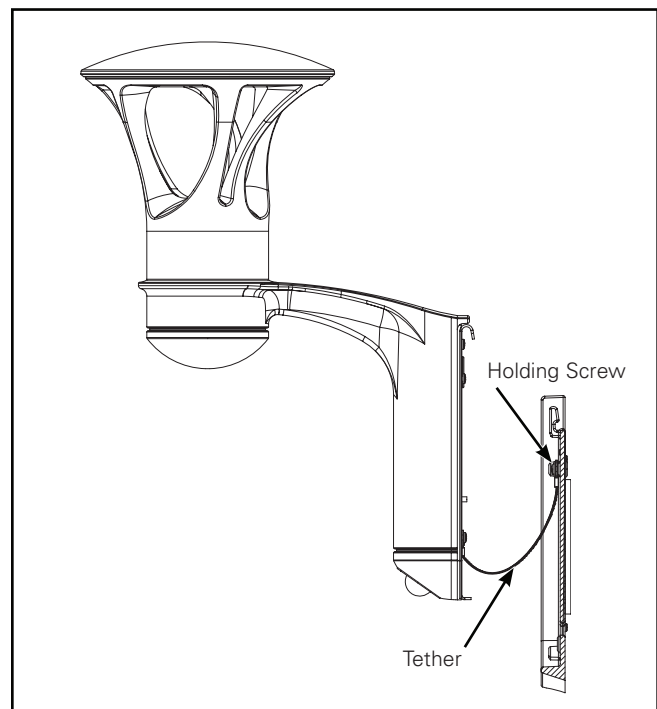


Figure 3.

## Installation Instructions - Arbor Bollard Wall Sconce

5. Make wire connections, refer to wire diagram for power connections. Connect the supply wires to appropriate luminaire leads. (Figure 4.)
  - Supply side ground wire to green luminaire lead.
  - Supply side neutral wire to white luminaire lead.
  - Supply side line voltage wire to black luminaire lead.
6. Push connected wires into J-box then seat wire grommet into wall plate hole.
7. Lift luminaire and hook into wall plate and then slide Luminaire down. Lock luminaire in place with the supplied #8-32 countersink socket screw. (Figure 5.)

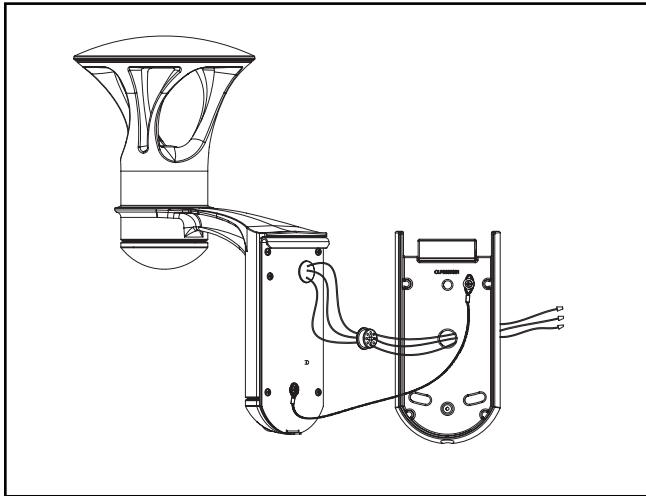


Figure 4.

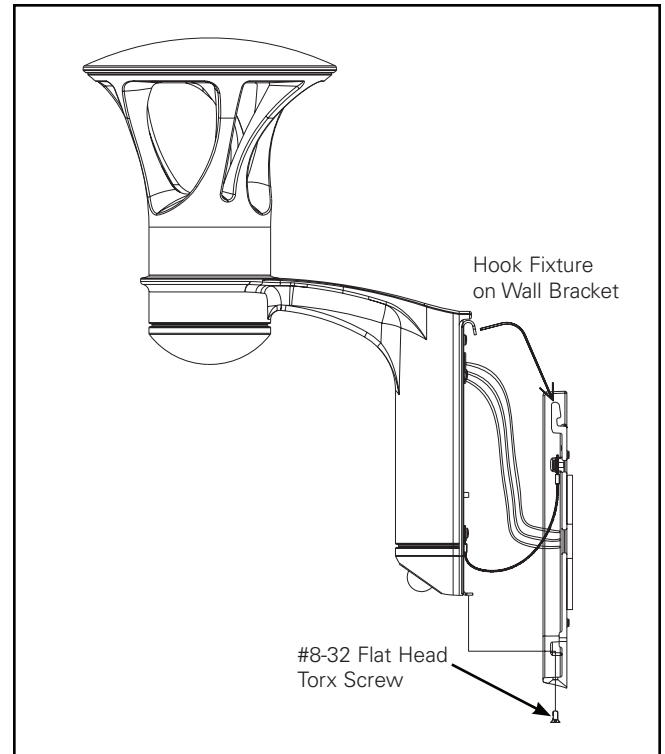


Figure 5.

## **⚠️ AVERTISSEMENT**

**Assurez-vous que l'alimentation électrique soit HORS TENSION avant de commencer l'installation ou de procéder à l'entretien.**

## **⚠️ AVERTISSEMENT**

**Risque de brûlures – Mettez l'alimentation électrique hors tension et laissez refroidir le luminaire avant l'entretien.**

## **⚠️ AVERTISSEMENT**

**Risque d'incendie et de décharge électrique. Risques de blessures – Le luminaire peut être endommagé et/ou instable s'il n'est pas installé correctement. Si vous n'êtes pas qualifié, consultez un électricien.**

## **⚠️ AVERTISSEMENT**

**Risque de décharge électrique – Mettez l'alimentation électrique hors tension en enlevant le fusible ou en déclenchant le disjoncteur avant l'installation ou l'entretien.**

**Remarque:** Ces instructions ne prétendent pas couvrir tous les détails ou toutes les variations de l'équipement, des procédures ou des processus décrits et ne fournissent pas de directives qui tiennent compte de toutes les éventualités possibles durant l'installation, le fonctionnement ou l'entretien. Si vous désirez obtenir de l'information supplémentaire pour résoudre un problème qui n'est pas suffisamment traité, communiquez avec votre représentant le plus proche.

**Remarque:** Les spécifications et dimensions sont indiquées sous réserve de modifications.

**Remarque:** Ce luminaire est livré avec toutes ses pièces et l'une des différentes options de montage. Veuillez suivre les instructions d'installation se rapportant au modèle que vous avez commandé.

**Remarque:** Faites attention de ne pas poser le luminaire côté lentilles optiques vers le bas ou de le soulever en le prenant par l'emplacement des lentilles optiques.

**IMPORTANT:** Lisez attentivement avant d'installer le luminaire. Conservez pour consultation ultérieure.

**GÉNÉRALITÉS:** Inspectez minutieusement le luminaire dès sa réception pour déceler les dommages occasionnés par le transport, lesquels devront être signalés au transporteur. Comparez la description du catalogue indiquée sur le bordereau d'expédition avec l'étiquette du luminaire située sur le boîtier pour vous assurer qu'elle correspond au luminaire commandé.

**SÉCURITÉ:** Ce luminaire doit être câblé conformément au Code National de l'Électricité et à tous les codes et règlements locaux en vigueur. Une mise à la terre adéquate est requise afin d'assurer votre sécurité personnelle. Observez attentivement la procédure de mise à la terre dans la section sur l'installation.

**APPLICATIONS:** Ce luminaire ne doit pas être utilisé dans des endroits mal ventilés ou des pièces fermées dont la température est élevée. Il doit être entreposé dans un endroit sec jusqu'à l'installation. N'exposez pas le luminaire à la pluie, la poussière ou autres conditions environnementales avant de l'installer. N'installez pas le luminaire près de matériaux combustibles et ne le placez pas à proximité de surfaces bloquant la circulation de l'air dans un rayon de 15,2 cm (6 po). Les résultats seront meilleurs si le luminaire est installé et entretenu selon les recommandations suivantes.

## INSTALLATION

**Remarque:** Faites attention de ne pas poser le luminaire côté lentilles optiques vers le bas ou de le soulever en le prenant par l'emplacement des lentilles optiques.

### Outillage nécessaire

Tournevis Torx T10

### Consignes d'installation (Figure 1 – Figure 5)

1. En utilisant la plaque de fixation murale comme gabarit, percez trois trous dans le mur (Figure 1). Fixez la plaque au mur à l'aide des dispositifs d'ancrage adéquats (non fournis) en vous assurant que le joint est placé contre la boîte de jonction.
2. Appliquez un calfeutrage en silicone autour de la plaque murale.

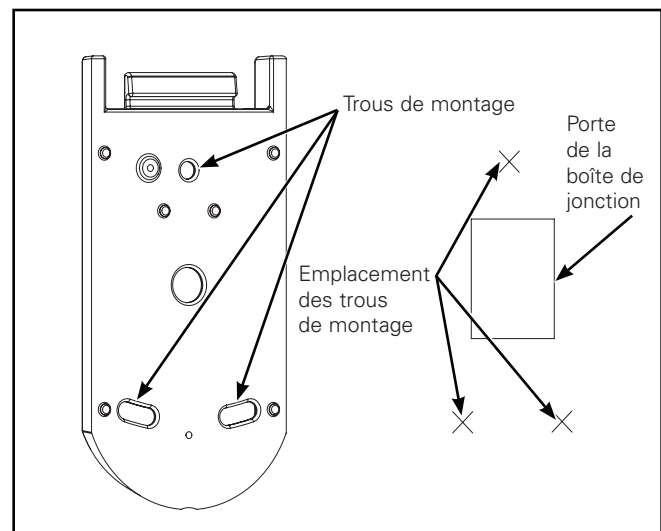


Figure 1

## Instructions d'installation - Applique bollard pour fixation murale

- Sortez le fil de terre, le fil neutre et le fil de tension de la boîte de jonction et faites-les passer à travers la plaque murale. (Figure 2).
- Sortez le luminaire de son emballage et attachez la longe au-dessus de la rondelle d'alignement sur la plaque de fixation. Laissez pendre le luminaire en vous assurant de ne pas égratigner ou d'endommager la peinture. (Figure 3).
- Établissez la connexion des fils, consultez le schéma de câblage pour les connexions d'alimentation. Connectez les fils d'alimentation aux fils de sortie appropriés du luminaire. (Figure 4).
  - Le fil de terre provenant de l'alimentation avec le fil vert du luminaire.
  - le fil neutre provenant de l'alimentation avec le fil blanc du luminaire.
  - le fil de tension provenant de l'alimentation avec le fil noir du luminaire.
- Faites rentrer les fils connectés dans la boîte de jonction, puis passez le passe-câble dans le trou de la plaque murale.
- Soulevez le luminaire et accrochez-le à la plaque murale, puis faites-le glisser vers le bas. Fixez le luminaire à sa place à l'aide de la vis à tête fraisée n° 8-32 fournie. (Figure 5).

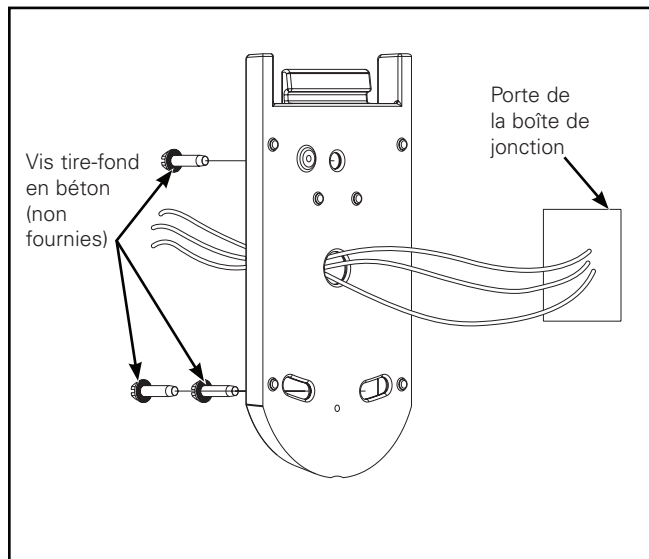


Figure 2

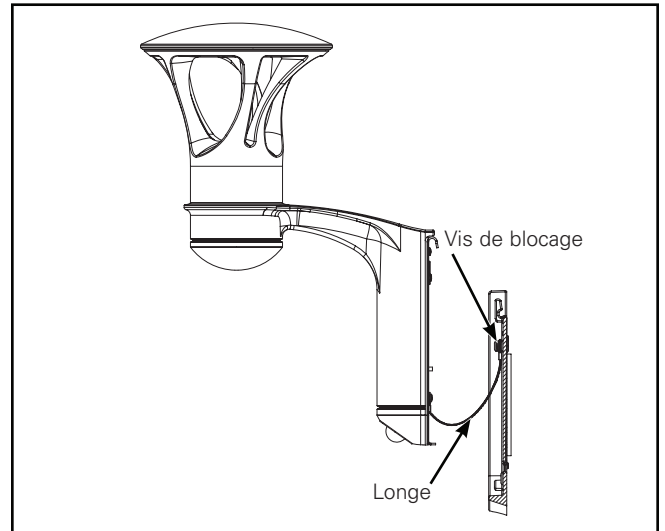


Figure 3

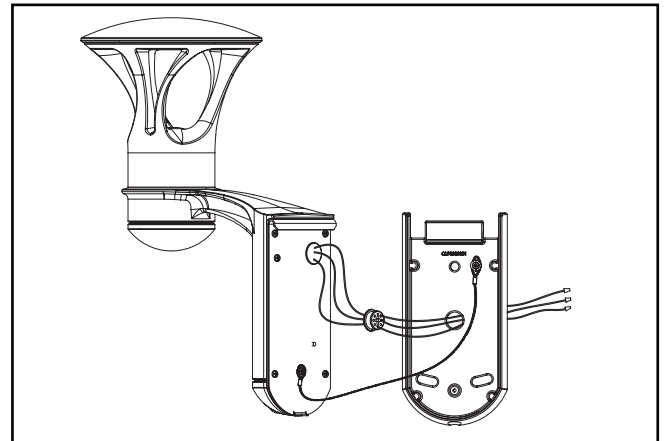


Figure 4

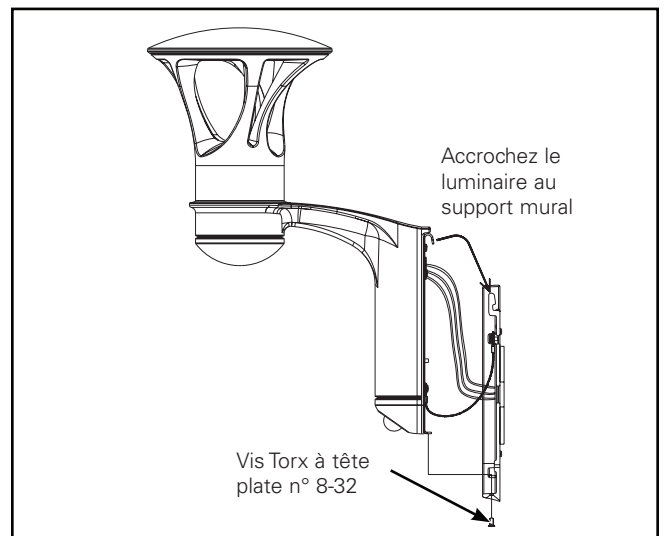


Figure 5

## **⚠ ADVERTENCIA**

**Asegúrese de que la alimentación esté DESCONECTADA antes de comenzar la instalación o intentar realizar cualquier tarea de mantenimiento.**

## **⚠ ADVERTENCIA**

**Riesgo de quemaduras: Desconecte la alimentación y espere a que se enfríe la luminaria antes de realizar tareas de mantenimiento.**

## **⚠ ADVERTENCIA**

**Riesgo de incendio y descarga eléctrica. Riesgo de lesiones físicas: La luminaria podría dañarse o convertirse en un objeto inestable si no se la instala correctamente. Si no está cualificado, consulte con un electricista.**

## **⚠ ADVERTENCIA**

**Riesgo de descarga eléctrica: Desconecte la alimentación en el disyuntor o fusible antes de instalar o realizar tareas de mantenimiento.**

**Nota:** Por medio de estas instrucciones, no se pretende cubrir todos los detalles o variaciones en el equipamiento, procedimiento o proceso descritos ni aportar directivas para tratar cualquier posible contingencia durante la instalación, el funcionamiento o el mantenimiento. Cuando se requiera mayor información para tratar un problema que no está cubierto suficientemente para los fines del usuario, contacte a su representante más cercano.

**Nota:** Las especificaciones y dimensiones quedan sujetas a modificaciones sin previo aviso.

**Nota:** Esta luminaria ha sido enviada completa con una de las muchas opciones de montaje. Siga las instrucciones de instalación específicas para la pieza que haya solicitado del catálogo.

**Nota:** Se deben tomar precauciones para no bajar la luminaria sobre las lentes ópticas ni levantarla en el área de la lente.

**IMPORTANTE:** Lea atentamente antes de instalar la luminaria. Conserve estas instrucciones para tenerlas como referencia futura.

**GENERAL:** Al recibir la luminaria, controle en detalle que no se haya dañado durante su transporte. Si hubiera daños, informe al transportista de la entrega. Compare la descripción del catálogo en el recibo de envío con la etiqueta de la luminaria en el alojamiento para asegurarse de haber recibido la mercadería correcta.

**SEGURIDAD:** Esta luminaria debe cablearse de conformidad con el Código Eléctrico Nacional y las ordenanzas y los códigos locales que correspondan. Se requiere una correcta conexión a tierra para garantizar la seguridad personal. Consulte atentamente el procedimiento de conexión a tierra en la sección de instalación.

**APLICACIONES:** Esta luminaria no debe utilizarse en un área con escasa ventilación o en alojamientos de temperatura ambiente elevada. Debe almacenarse en una ubicación seca antes de su instalación. No exponga a la luminaria al polvo, la lluvia u otras condiciones ambientales similares antes de su instalación. No instale la luminaria cerca de materiales combustibles ni la coloque cerca de superficies que bloqueen el flujo de aire a menos de 15 cm (6 pulgadas) de distancia. Se obtendrá un mejor resultado si se la instala y se le realiza el servicio de mantenimiento de acuerdo con las siguientes recomendaciones.

## **INSTALACIÓN**

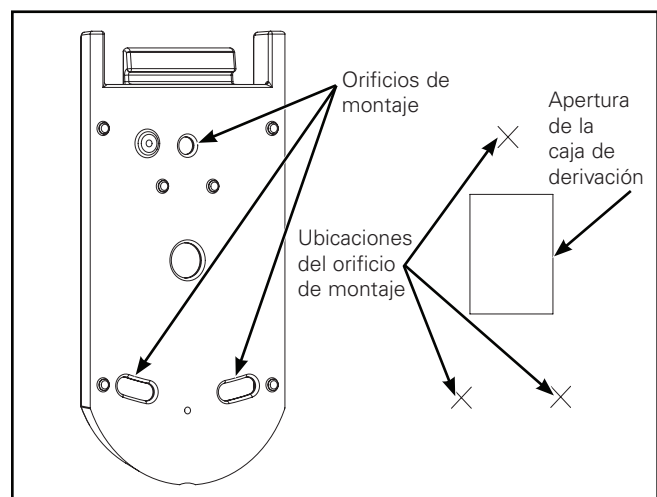
**Nota:** Se deben tomar precauciones para no bajar la luminaria sobre las lentes ópticas ni levantarla en el área de la lente.

### **Herramientas necesarias**

Destornillador Torx T10.

### **Cómo instalarlo (Figura 1. - Figura 5.)**

1. Usando la placa de montaje en pared como plantilla, perforo tres orificios en la pared (Figura 1). Monte la placa en la pared con los anclajes adecuados (no incluidos), asegúrese de que la junta esté apoyada contra la caja de derivación.



**Figura 1.**

2. Aplique un sello de silicona alrededor de la placa de pared.
3. Tire de los cables de conexión a tierra, neutro y de voltaje de línea desde la caja de derivación hacia la placa de pared. (Figura 2.)
4. Retire la luminaria de la caja y conecte la cadena sobre la arandela de la placa de montaje. Deje que cuelgue la luminaria, asegurándose de que no se raspe ni dañe la pintura. (Figura 3.)
5. Realice las conexiones de cableado, consulte el diagrama para ver las conexiones de alimentación. Conecte los cables de alimentación a los conectores de la luminaria que correspondan. (Figura 4.)
  - Cable de conexión a tierra del lado de la alimentación con el conector verde de la luminaria.
  - Cable neutro del lado de la alimentación con el conector blanco de la luminaria.
  - Cable de tensión de línea del lado de la alimentación con el conector negro de la luminaria.
6. Empuje los cables conectados hacia el interior de la caja de derivación y luego apoye la arandela aislante de cables en el orificio de la placa de pared.
7. Levante la luminaria y engánchela en la placa de pared, luego deslícela hacia abajo. Bloquee la luminaria en su lugar con el tornillo del portacasquillo avellanado n.º 8-32. (Figura 5.)

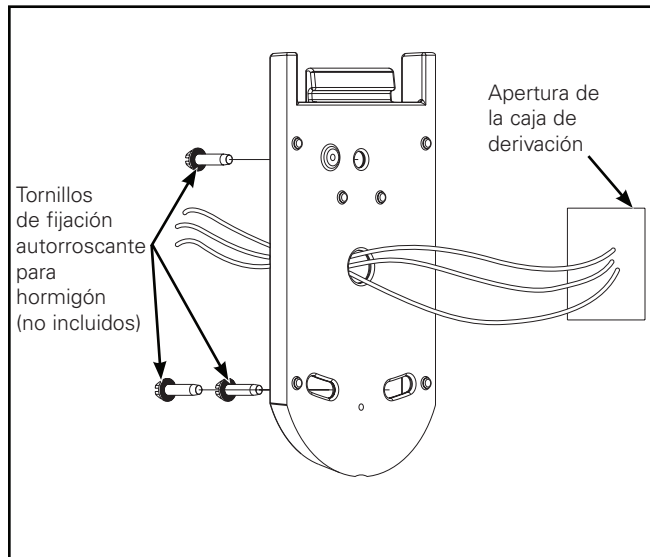


Figura 2.

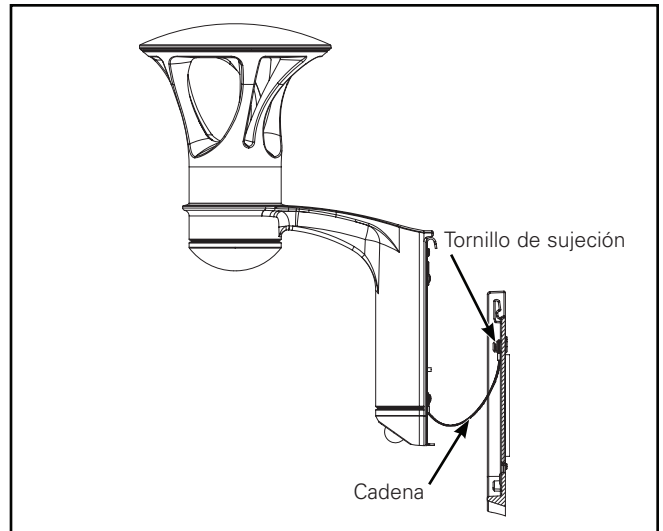


Figura 3

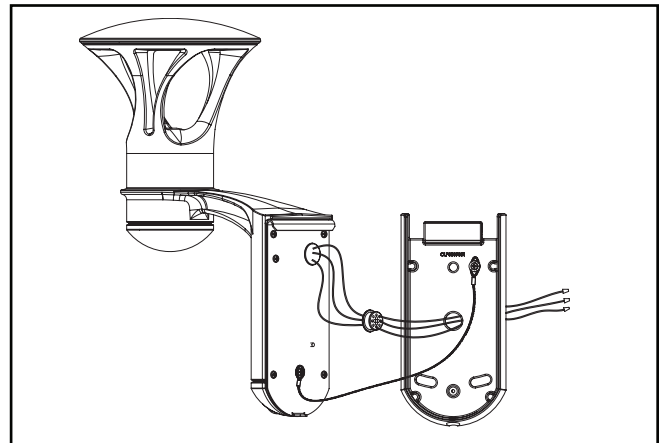


Figura 4

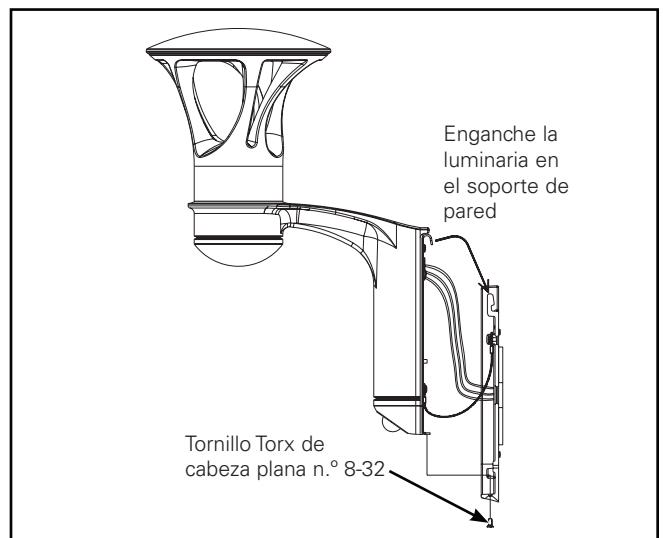


Figura 5

## Warranties and Limitation of Liability

Please refer to [www.cooperlighting.com](http://www.cooperlighting.com) for our terms and conditions.

## Garanties et limitation de responsabilité

Veillez consulter le site [www.cooperlighting.com](http://www.cooperlighting.com) pour obtenir les conditions générales.

## Garantías y Limitación de Responsabilidad

Visite [www.cooperlighting.com](http://www.cooperlighting.com) para conocer nuestros términos y condiciones.

**Cooper Lighting Solutions**  
1121 Highway 74 South  
Peachtree City, GA 30269  
P:770-486-4800  
[www.cooperlighting.com](http://www.cooperlighting.com)

© 2020 Cooper Lighting Solutions  
All Rights Reserved  
Printed in USA  
Imprimé aux États-Unis  
Impreso en los EE. UU.  
Publication No. IB514008EN  
June 2, 2016

Cooper Lighting Solutions is a registered trademark. All trademarks are property of their respective owners.

Cooper Lighting Solutions est une marque de commerce déposée. Toutes les autres marques de commerce sont la propriété de leur propriétaire respectif.

Cooper Lighting Solutions es una marca comercial registrada. Todas las marcas comerciales son propiedad de sus respectivos propietarios.

Product availability, specifications, and compliances are subject to change without notice

La disponibilité du produit, les spécifications et les conformités peuvent être modifiées sans préavis

La disponibilidad de productos, las especificaciones y los cumplimientos están sujetos a cambio sin previo aviso

