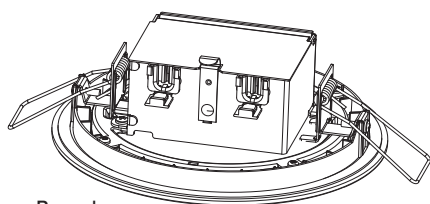


SMD4xWHDM and SMD6xWHDM Series Instructions

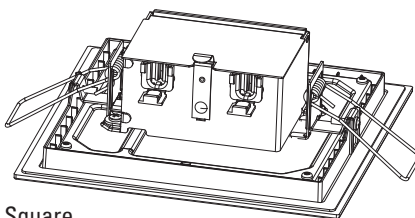
Instructions pour les séries SMD4xWHDM et SMD6xWHDM

Instrucciones para las series SMD4xWHDM y SMD6xWHDM

Packaging Contents / Contenidos del embalaje / Contenu de l'emballage



Round



Square



B. (3) Wire Nuts
 (3) Noix de Fil
 (3) Tuercas para Alambre

A. SMD and connector
 SMD y conector
 SMD et connecteur

ITEMS REQUIRED

(Purchase separately)

- Screwdriver
- Gloves
- Safety Glasses

ARTICLES NÉCESSAIRES

(à acheter séparément)

- Tournevis
- Gants
- Lunettes de protection

ARTÍCULOS NECESARIOS

(se compran por separado)

- Destornillador
- Guantes
- Lentes de seguridad

IMPORTANT SAFETY INSTRUCTIONS

When using product, basic precautions should always be followed, including the following:

- Heed all warnings, including below warnings AND those included on product.
- HALO® recessed luminaires (fixtures) are designed to meet the latest NEC requirements and are certified in full compliance with UL. Before attempting installation of any recessed lighting luminaire check your local electrical code. This code sets the wiring standards for your locality and should be carefully studied before starting.

IMPORTANTES INSTRUCTIONS DE SÉCURITÉ

Des précautions de base doivent être suivies lors de l'utilisation de ce produit, incluant :

- Respectez tous les avertissements, y compris les avertissements ci-dessous ET ceux qui sont inscrits sur l'étiquette d'avertissement.
- Les luminaires encastrés (appareils d'éclairage) HALO® sont conçus pour répondre aux plus récentes exigences de la NEC et sont homologués UL/cUL et entièrement conforme à la norme de l'UL. Avant de commencer l'installation d'un éclairage encastré quelconque, vérifiez votre code électrique local. Ce code établit les normes de câblage pour votre localité et doit être étudié attentivement avant de commencer.

INSTRUCCIONES IMPORTANTES DE SEGURIDAD

Al utilizar el producto, siempre se deben seguir las precauciones básicas, incluido lo siguiente:

- Tenga en cuenta todas las advertencias, incluyendo las advertencias a continuación Y aquellas incluidas en el producto.
- Las luminarias empotradas HALO® e (luminarias) stán diseñadas para cumplir con los requisitos más recientes del Código Eléctrico Nacional (NEC) y están plenamente certificadas por su cumplimiento con UL. Antes de comenzar la instalación de su luminaria empotrada verifique el código local. Este código fija los estándares de cableados de su localidad y debe ser estudiado cuidadosamente antes de comenzar.

WARNING

- Read and follow these instructions.

Risk of Fire - MINIMUM 90°C SUPPLY CONDUCTORS. If uncertain, consult an electrician.

Risk of Electric Shock - To avoid possible electrical shock, be sure that power supply is turned off at fuse box or circuit breaker before installing or servicing luminaire.

Risk of Fire/Electric Shock - LED Retrofit Kit installation requires knowledge of luminaires electrical systems. If not qualified, do not attempt installation. Contact a qualified electrician. Luminaire wiring and electrical parts may be damaged when drilling for installation of LED retrofit kit. Check for enclosed wiring and components.

- To prevent wiring damage or abrasion, do not expose wiring to edges of sheet metal or other sharp objects.

CAUTION

Edges may be Sharp - Wear gloves while handling.

- Connect fixture to a 120 volt, 60 Hz power source. Any other connection voids the warranty.
- Fixture should be installed by persons with experience in household wiring or by a qualified electrician. The electrical system, and the method of electrically connecting the fixture to it, must be in accordance with the National Electrical Code and local building codes.
- This device complies with Part 15 of the FCC Rules. Operation is subject to the following two conditions: (1) this device may not cause harmful interference, and (2) this device must accept any interference received, including interference that may cause undesired operation.
- This device complies with ISED ICES Standard Canada ICES-005(B) / NMB-005 (B).
- Do not make or alter any open holes in an enclosure of wiring or electrical components during kit installation.
- Please examine all parts that are not intended to be replaced by the retrofit kit for damage and replace any damaged parts prior to installation of the retrofit kit.
- This device is not intended for use with emergency exits.
- For Canada only per CSA C22.2 No. 250.1-16, retrofits for luminaire conversion: The retrofit kit is accepted as a component of a luminaire where the suitability of the combination shall be determined by authorities having jurisdiction. Product must be installed by a qualified electrician in accordance with the applicable and appropriate electrical codes. The installation guide does not supersede local or national regulations for electrical installations.

SAVE THESE INSTRUCTIONS AND WARNINGS.

AVERTISSEMENT

- Lisez et suivez ces instructions.

Risque d'incendie - CONDUCTEURS D'ALIMENTATION DE 90 °C MIN. Consultez un électricien en cas de doute.

Risque de chocs électriques - Pour éviter la possibilité d'électrocution, assurez-vous que la source d'alimentation est hors tension depuis la boîte des fusibles ou le disjoncteur avant d'installer ou de réparer le luminaire.

Risque d'incendie/de chocs électriques L'installation de la trousse de modernisation DEL nécessite la connaissance des systèmes électriques des luminaires. Si vous n'avez pas les compétences nécessaires, ne tentez pas l'installation. Communiquez avec un électricien qualifié. Les fils du luminaire et les pièces électriques peuvent être endommagés lorsque vous percez pour installer la trousse de post-câblage DEL. Vérifiez le câblage et les composants ci-inclus.

- Pour éviter l'abrasion ou les dommages au câblage, n'exposez pas le câblage aux bords de tôle ou à d'autres objets coupants.

PRÉCAUTION

Les bords peuvent être tranchants Portez des gants lors de la manipulation.

- Raccorder l'appareil d'éclairage à une alimentation 120 V, 60 Hz. Toute autre connexion annule la garantie.
- L'appareil d'éclairage doit être installé par un électricien ou une personne chevronnée en câblage domestique. Le système électrique et la méthode de connexion électrique de l'appareil d'éclairage doivent être conformes au Code national de l'électricité et aux codes locaux du bâtiment.
- Cet appareil est conforme au chapitre 15 des règlements FCC. La mise en œuvre est sous réserve des deux conditions suivantes : (1) Cet appareil ne provoque pas de brouillage nuisible, et (2) Cet appareil doit accepter toute interférence reçue, notamment l'interférence qui pourrait provoquer un fonctionnement indésirable.
- Cet appareil est conforme à la norme ISED ICES Canada ICES-005 (B) / NMB-005 (B).
- Ne pas faire ou modifier les trous ouverts dans une enceinte de câblage ou de composants électriques pendant l'installation du kit.
- Veuillez examiner toutes les pièces qui ne sont pas destinées à être remplacées par le kit de modernisation pour détecter les dommages éventuels et remplacez toutes les pièces endommagées avant l'installation du kit de modernisation.
- Cet appareil n'est pas conçu pour être utilisé avec des issues de secours.
- Pour le Canada uniquement conformément à la norme CSA C22.2 n° 250.1-16, modifications pour la conversion de luminaires: le kit de modification est accepté comme composant d'un luminaire où l'adéquation de la combinaison doit être déterminée par les autorités compétentes. Le produit doit être installé par un électricien qualifié conformément aux codes électriques applicables et appropriés. Le guide d'installation ne remplace pas les réglementations locales ou nationales relatives aux installations électriques.

CONSERVEZ CES INSTRUCTIONS ET CES AVERTISSEMENTS.

ADVERTENCIA

- Lea y siga estas instrucciones.

Riesgo de incendio - UTILICE CONDUCTORES DE SUMINISTRO QUE SOPORTEN UN MÍNIMO DE 90°C. Si no está seguro consulte a un electricista.

Riesgo de choque eléctrico Para evitar una posible descarga eléctrica, asegúrese de que el suministro de alimentación esté apagado en la caja de fusibles o en el disyuntor antes de instalar o mantener la luminaria.

Riesgo de incendio/choque eléctrico - La instalación del Kit de Retrofit LED requiere el conocimiento de sistemas eléctricos de luminarias. Si no está calificado, no intente la instalación. Consulte a un electricista calificado. El cableado de la luminaria y las piezas eléctricas se puede dañar cuando haga la perforación para instalar el kit adaptador LED. Revise las conexiones y los componentes interiores.

- Para prevenir daños o rozaduras en los cables, no los exponga a los bordes de láminas metálicas o de otros objetos cortantes.

PRECAUCIÓN

Los bordes pueden cortar Use guantes durante la manipulación.

- Conecte el accesorio a una fuente de energía de 120 Voltios, 60 Hz. Cualquier otro tipo de conexión anula la garantía.
- El accesorio debe ser instalado por personas con experiencia en cableado doméstico o por un electricista calificado. El sistema eléctrico y el método de conexión eléctrica del accesorio debe cumplir con el Código eléctrico nacional y los códigos locales sobre edificios.
- Este dispositivo cumple con parte 15 de las reglas de FCC. SU operación está sujeta a las siguientes condiciones: (1) Este dispositivo no puede causar interferencia dañina, y (2) este dispositivo puede recibir interferencia, incluyendo aquella que puede causar una operación no deseada del dispositivo.
- Este dispositivo cumple con la norma ISED ICES Canada ICES-005 (B) / NMB-005 (B).
- No realice ni modifique ningún orificio abierto en un recinto de cableado o componentes eléctricos durante la instalación del kit.
- Examine todas las piezas que no están destinadas a ser reemplazadas por el kit de actualización en busca de daños y reemplace las piezas dañadas antes de la instalación del kit de actualización.
- Este dispositivo no está diseñado para usarse con salidas de emergencia.
- Para Canadá solo según CSA C22.2 No. 250.1-16, modificaciones para la conversión de luminarias: el kit de modificación se acepta como un componente de una luminaria donde la idoneidad de la combinación será determinada por las autoridades competentes. El producto debe ser instalado por un electricista calificado de acuerdo con los códigos eléctricos aplicables y apropiados. La guía de instalación no reemplaza las regulaciones locales o nacionales para instalaciones eléctricas.

GUARDE ESTAS INSTRUCCIONES Y ADVERTENCIAS.

DIMMING

Halo SMD is designed for dimming with many 120V Leading Edge (LE) and Trailing Edge (TE) phase control dimmers. Dimming capability may be enhanced with select dimmers that feature low end trim adjustment. (Consult dimmer manufacturer for specific load compatibility and application information. Note some dimmers require a neutral in the wallbox.) For the latest Halo SMD product information, please refer to specifications online at www.cooperlighting.com.

DETERMINING WHICH INSTALLATION METHOD TO USE

The SMD models can be installed directly into a ceiling without requiring separate JBOX or recessed housings.

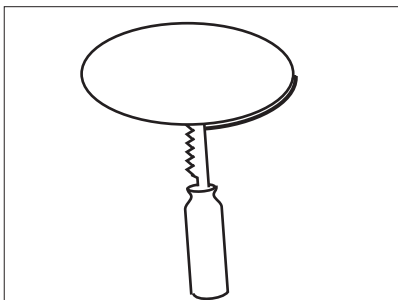


Risk of Electric Shock - To avoid possible electrical shock, be sure that power supply is turned off at fuse box or circuit breaker before installing or servicing luminaire.

WIRING

1. Cut an opening in the ceiling by using the provided template to trace the module opening (see Figure 1). Make sure the opening is not larger than the outer flange of the LED module.
2. Open the cover of the provided jbox on the rear of the module and insert the supply wires through the preferred strain reliefs in the provided jbox (Fig. 2). Connect the bare copper (ground) wire from the jbox to the ground wire of the supply connection using the provided wire nut.
3. Connect the black/white leads from the output of the driver to the appropriate supply side wiring using the provided wire nuts.
4. Close the cover after properly securing the supply wire to the provided jbox on the rear of the LED module.
5. Install the module. (See MOUNTING section for specific instructions).

Fig. 1



GRADATION

Le modèle SMD de Halo est conçu pour varier l'intensité de plusieurs gradateurs à commande de phase de 120 V à bord d'attaque et à bord de fuite. La capacité de gradation peut être augmentée avec les gradateurs sélectionnés comportant une garniture à extrémité inférieure. (Consultez le fabricant du gradateur pour connaître la compatibilité de tension spécifique et les renseignements d'installation. Remarque : Certains gradateurs nécessitent une boîte murale avec un fil neutre.) Pour obtenir les renseignements récents et les spécifications au sujet du produit SMD de Halo, veuillez visiter le site www.cooperlighting.com.

DÉTERMINATION DE LA MÉTHODE À UTILISER

Les modèles SMD peuvent être installés directement au plafond sans avoir besoin de boîtes de jonction ou de boîtiers encastrés distincts.

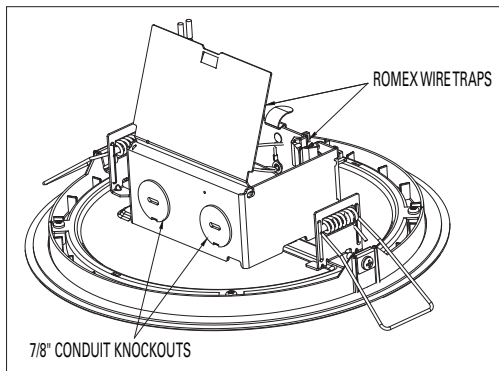


Risque de chocs électriques - Pour éviter la possibilité d'électrocution, assurez-vous que la source d'alimentation est hors tension depuis la boîte des fusibles ou le disjoncteur avant d'installer ou de réparer le luminaire.

CÂBLAGE

1. Découpez une ouverture dans le plafond à l'aide du modèle fourni pour tracer l'ouverture du module (voir Figure 1). Assurez-vous que l'ouverture ne soit pas plus large que la surface externe du module DEL.
2. Ouvrez le couvercle de la boîte de jonction fournie de l'arrière du module et insérez les fils d'alimentation au travers du dispositif de décharge souhaité de la boîte de jonction fournie (Fig. 2). Branchez le fil en cuivre nu (destiné à la mise à la terre) de la boîte de jonction au fil de mise à la terre du raccordement d'alimentation à l'aide du serre-fils fourni.
3. Branchez les câbles blancs et noirs de la sortie du pilote au câblage d'alimentation latéral correspondant à l'aide des serre-fils fournis.
4. Refermez le couvercle en vous assurant que le fil d'alimentation est correctement fixé à la boîte de jonction fournie à l'arrière du module DEL.
5. Installez le module. (Voir la section MONTAGE pour obtenir des instructions spécifiques).

Fig. 2



ATENUACIÓN

El Montaje en superficie universal (SMD) de HALO está diseñado para atenuar con varios atenuadores de control de fase de borde delantero (LE, Leading Edge) y borde posterior (TE, Trailing Edge) de 120 V. Se puede aumentar la capacidad de atenuación utilizando algunos atenuadores con un bajo ajuste de la terminación del extremo. (Consulte con el fabricante del atenuador para ver la compatibilidad de carga específica y los datos de aplicación. Tenga en cuenta que algunos atenuadores requieren una conexión neutra en la caja de la pared). Para ver la información más reciente sobre los productos SMD de HALO, consulte las especificaciones en línea en www.cooperlighting.com.

DETERMINAR QUÉ MÉTODO DE INSTALACIÓN USAR

Los modelos de SMD se pueden instalar directamente en el cielo raso, sin necesidad de una caja de derivación por separado ni alojamientos empotrados.

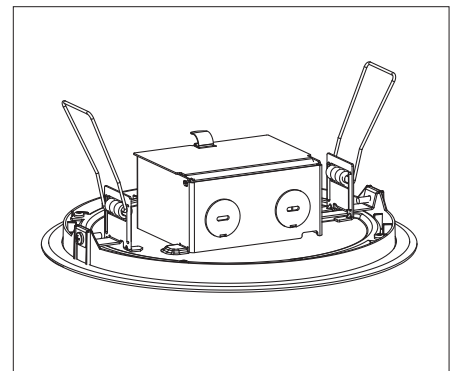


Riesgo de choque eléctrico Para evitar una posible descarga eléctrica, asegúrese de que el suministro de alimentación esté apagado en la caja de fusibles o en el disyuntor antes de instalar o mantener la luminaria.

CABLEADO

1. Corte una apertura en el cielo raso usando la plantilla provista para marcar la apertura del módulo (ver Figura 1). Asegúrese de que la apertura no sea más grande que la brida exterior del módulo LED.
2. Abra la cubierta de la caja de derivación provista en la parte trasera del módulo e inserte los cables de alimentación a través de las protecciones contra tirones en la caja de derivación provista (Fig. 2). Conecte el cable de cobre desnudo (a tierra) de la caja de derivación al cable a tierra de la conexión de alimentación usando la tuerca para cables provista.
3. Una los conectores negro/blanco de la salida del controlador con el cableado del lado de alimentación adecuado usando las tuercas para cables provistas.
4. Cierre la cubierta después de asegurar correctamente el cable de alimentación en la caja de derivación provista en la parte trasera del módulo LED.
5. Instale el módulo. (Consulte la sección MONTAJE para ver instrucciones específicas).

Fig. 3



MOUNTING

1. Bundle any excess wire and place into ceiling above the module according to local code as required.
2. Rotate both mousetrap springs upward to allow passage through the cutout in the ceiling (Fig.3).
3. Continue to press the module through the cutout in the ceiling until the perimeter flange of the module is flush against the ceiling.
4. The springs will rotate back into position and hold the LED module tight to the ceiling.

REMOVAL

1. Simply pull down firmly on LED module until mousetrap springs release from the ceiling. Reach through the ceiling to hold mousetrap springs up and away from the ceiling as you continue to pull the module from it's opening.
2. Disconnect wiring.

MONTAGE

1. Regroupez l'excédent de câble et placez-le dans le plafond au-dessus du module conformément au code local, le cas échéant.
2. Faites pivoter les ressorts souricières vers le haut pour permettre au module de passer à travers l'ouverture du plafond (Fig 3).
3. Continuez à exercer une pression sur le module à travers l'ouverture du plafond jusqu'à ce que le périmètre du rebord du module soit fixé au plafond.
4. Les ressorts retourneront à leur position initiale et maintiendront le module DEL fixé au plafond de manière sécuritaire.

RETRAIT

1. Il vous suffit de tirer le module DEL vers le bas jusqu'à ce que les ressorts souricières se détachent du plafond. Passez la main à travers le plafond pour vous assurer que les ressorts souricières se trouvent plus haut que l'ouverture tout en continuant à tirer sur le module.
2. Débranchez le câblage.

MONTAJE

1. Enrolle cualquier exceso de cable y colóquelo en el cielo raso sobre el módulo según lo requiera el código local.
2. Rote ambos resortes tipo ratonera hacia arriba para permitir el pasaje por el corte del cielo raso (Fig. 3).
3. Continúa presionando el módulo por el corte en el cielo raso hasta que la brida perimetral del módulo quede a ras del cielo raso.
4. Los resortes girarán hasta volver a su posición y mantendrán el módulo LED bien sujeto en el cielo raso.

EXTRACCIÓN

1. Solo tire firmemente del módulo LED hasta que los resortes tipo ratonera se suelten del cielo raso. Atraviese el cielo raso para sujetar los resortes tipo ratonera hacia arriba y lejos del cielo raso, mientras continúa tirando del módulo desde la apertura.
2. Desconecte el cableado.

5-YEAR LIMITED WARRANTY

THE FOLLOWING WARRANTY IS EXCLUSIVE AND IN LIEU OF ALL OTHER WARRANTIES, WHETHER EXPRESS, IMPLIED OR STATUTORY INCLUDING, BUT NOT LIMITED TO, ANY WARRANTY OF MERCHANTABILITY OR FITNESS FOR ANY PARTICULAR PURPOSE.

Cooper Lighting Solutions warrants to customers that, for a period of five years from the date of purchase, Cooper Lighting Solutions products will be free from defects in materials and workmanship. The obligation of Cooper Lighting Solutions under this warranty is expressly limited to the provision of replacement products. This warranty is extended only to the original purchaser of the product. A purchaser's receipt or other proof of date of original purchase acceptable to Cooper Lighting Solutions. This is required before warranty performance shall be rendered.

This warranty does not apply to Cooper Lighting Solutions products that have been altered or repaired or that have been subjected to neglect, abuse, misuse or accident (including shipping damages). This warranty does not apply to products not manufactured by Cooper Lighting Solutions which have been supplied, installed, and/or used in conjunction with Cooper Lighting Solutions products. Damage to the product caused by replacement bulbs or corrosion or discoloration of brass components are not covered by this warranty.

LIMITATION OF LIABILITY:

IN NO EVENT SHALL COOPER LIGHTING SOLUTIONS BE LIABLE FOR SPECIAL, INDIRECT, INCIDENTAL, OR CONSEQUENTIAL DAMAGES (REGARDLESS OF THE FORM OF ACTION, WHETHER IN CONTRACT, STRICT LIABILITY, OR IN TORT INCLUDING NEGLIGENCE), NOR FOR LOST PROFITS; NOR SHALL THE LIABILITY OF COOPER LIGHTING SOLUTIONS FOR ANY CLAIMS OR DAMAGE ARISING OUT OF OR CONNECTED WITH THESE TERMS OR THE MANUFACTURE, SALE, DELIVERY, USE, MAINTENANCE, REPAIR OR MODIFICATION OF COOPER LIGHTING SOLUTIONS PRODUCTS, OR SUPPLY OF ANY REPLACEMENT PARTS THEREFORE, EXCEED THE PURCHASE PRICE OF COOPER LIGHTING SOLUTIONS PRODUCTS GIVING RISE TO A CLAIM. NO LABOR CHARGES WILL BE ACCEPTED TO REMOVE OR INSTALL FIXTURES. All returned products must be accompanied by a Return Goods Authorization Number issued by the Company and must be

GARANTIE LIMITÉE DE 5 ANS

LA PRÉSENTE GARANTIE CONSTITUE LA SEULE GARANTIE POUR CE PRODUIT ET PRÉVAUT SUR TOUTE AUTRE GARANTIE, QU'ELLE SOIT EXPRESSE OU TACITE Y COMPRIS, SANS TOUTEFOIS S'Y LIMITER, TOUTE GARANTIE DE QUALITÉ MARCHANDE ET POUR UN USAGE PARTICULIER.

Cooper Lighting Solutions garantit à ses clients, pendant une période de cinq ans à compter de la date d'achat, que ses produits Cooper Lighting Solutions sont exempts de tout défaut de matériaux et de fabrication. En vertu de la présente garantie, l'obligation de Cooper Lighting Solutions se limite expressément à fournir des produits de remplacement. La présente garantie n'est proposée qu'à l'acheteur initial du produit. Cooper Lighting Solutions requiert un reçu ou autre preuve d'achat qu'elle jugera acceptable sur lequel est indiquée la date de l'achat initial. Cette preuve d'achat est requise pour obtenir l'exécution de la garantie.

La garantie ne s'applique pas aux produits Cooper Lighting Solutions qui ont été modifiés ou réparés, ou qui ont fait l'objet d'une négligence ou d'un usage abusif ou inapproprié, ou qui ont été endommagés en raison d'un accident (y compris durant le transport). Cette garantie ne s'applique pas aux produits qui ne sont pas fabriqués par Cooper Lighting Solutions et qui ont été fournis, installés et/ou utilisés avec des produits Cooper Lighting Solutions. Les dommages au produit causés par une ampoule de rechange ou la corrosion, et la décoloration des pièces de laiton ne sont pas couverts par cette garantie.

LIMITATION DES RESPONSABILITÉS :

COOPER LIGHTING SOLUTIONS NE SERA EN AUCUN CAS TENU RESPONSABLE DES DOMMAGES SPÉCIAUX, INDIRECTS, ACCESSOIRES ET CONSÉCUTIFS (QUELLE QUE SOIT LA RAISON, MÊME SI CETTE RESPONSABILITÉ REPOSE SUR UN CONTRAT, LA RESPONSABILITÉ STRICTE, OU DES DÉLITS, Y COMPRIS LA NÉGLIGENCE), NI POUR LA PERTE DE PROFITS, ET MÊME SI LA RESPONSABILITÉ DE COOPER LIGHTING SOLUTIONS POUR DES RÉCLAMATIONS OU DES DOMMAGES FAIT SUITE À LA PRÉSENTE GARANTIE OU EST LIÉE AUX MODALITÉS DES PRÉSENTES, À LA FABRICATION, À LA VENTE, À LA LIVRAISON, À L'UTILISATION, À L'ENTRETIEN, À LA RÉPARATION, OU À LA MODIFICATION DE PRODUITS COOPER LIGHTING SOLUTIONS, OU À LA FOURNITURE DE TOUTE PIÈCE DE RECHANGE

GARANTIA LIMITADA DE 5 AÑOS

LA SIGUIENTE GARANTÍA ES EXCLUSIVA Y REEMPLAZA A CUALQUIER OTRA GARANTÍA, YA SEA EXPRESA, IMPLICITA O ESTABLECIDA POR LA LEY, INCLUIDA, ENTRE OTRAS, CUALQUIER GARANTÍA DE COMERCIALIZACIÓN O ADAPTACIÓN PARA UN OBJETIVO EN PARTICULAR.

Cooper Lighting Solutions garantiza a los clientes que, durante un período de cinco años a partir de la fecha de compra, los productos de Cooper Lighting Solutions estarán exentos por defectos en materiales y mano de obra. La obligación de Cooper Lighting Solutions bajo esta garantía queda expresamente limitada a la provisión de los productos de repuesto. Esta garantía se extiende solo al comprador original del producto. El recibo del comprador u otra prueba de la fecha de la compra original aceptable para Cooper Lighting Solutions. Esto es necesario antes de dar cuenta de un mal rendimiento bajo garantía.

Esta garantía no se aplica a los productos de Cooper Lighting Solutions que han sido alterados o reparados o que han sido objeto de negligencia, abuso, uso indebido o accidente (incluidos los daños de envío). Esta garantía no se aplica a productos no fabricados por Cooper Lighting Solutions que se hayan suministrado, instalado y/o utilizado en conjunto con los productos de Cooper Lighting Solutions. Esta garantía no cubre los daños al producto provocados por el reemplazo de bombillas, corrosión o decoloración de los componentes de bronce.

LIMITACIÓN DE RESPONSABILIDAD:

BAJO NINGUNA CIRCUNSTANCIA COOPER LIGHTING SOLUTIONS SERÁ RESPONSABLE POR DAÑOS ESPECIALES, INDIRECTOS, INCIDENTALES O ACCIDENTALES (INDEPENDIENTEMENTE DE LA FORMA DE ACCIÓN, YA SEA EN CONTRATO, RESPONSABILIDAD ESTRUCTIVA O EXTRA CONTRACTUAL, INCLUIDA LA NEGLIGENCIA), NI POR LAS PÉRDIDAS DE GANANCIAS; TAMPOCO COOPER LIGHTING SOLUTIONS SERÁ RESPONSABLE POR CUALQUIER RECLAMO O DAÑO QUE SURJA EN RELACIÓN A ESTOS TÉRMINOS O CON LA FABRICACIÓN, VENTA, ENTREGA, USO, MANTENIMIENTO, REPARACIÓN O MODIFICACIÓN DE LOS PRODUCTOS, NI CON EL SUMINISTRO DE CUALQUIER PIEZA DE REPUESTO QUE EXCEDA EL PRECIO DE COMPRA

returned freight prepaid. Any product received without a Return Goods Authorization Number from the Company will be refused.

Cooper Lighting Solutions is not responsible for merchandise damaged in transit. Repaired or replaced products shall be subject to the terms of this warranty and are inspected when packed. Evident or concealed damage that is made in transit should be reported at once to the carrier making the delivery and a claim filed with them.

Reproductions of this document without prior written approval of Cooper Lighting Solutions are strictly prohibited.

CONNEXE, LE COÛT DES DOMMAGES NE PEUT DÉPASSER LE COÛT D'ACHAT DU PRODUIT COOPER LIGHTING SOLUTIONS FAISANT L'OBJET DE LA RÉCLAMATION AU TITRE DE LA PRÉSENTE GARANTIE. AUCUN FRAIS DE MAIN-D'OEUVRE NE SERA REMBOURSÉ POUR ENLEVER OU INSTALLER UN BOÎTIER.

Tout produit retourné doit comporter un numéro d'autorisation de retour de produit fourni par l'entreprise et être expédié port payé. Nous refuserons tout produit qui n'est pas accompagné d'un numéro d'autorisation de retour de produit fourni par l'entreprise.

Cooper Lighting Solutions n'est pas responsable de la marchandise endommagée durant le transport. Les produits réparés ou remplacés seront soumis aux modalités de la présente garantie et seront inspectés au moment d'être emballés. Tout dommage apparent ou non survenant pendant le transport doit être signalé immédiatement au transporteur effectuant la livraison et une réclamation doit être adressée à ce dernier.

La reproduction de ce document est strictement interdite sans l'autorisation préalable par écrit de Cooper Lighting Solutions.

DEL PRODUCTO. NO SE ACEPTARÁN CARGOS POR MANO DE OBRA PARA RETIRAR O INSTALAR LOS ACCESORIOS.

Todos los productos devueltos deben estar acompañados por el Número de Autorización de Bienes Devueltos emitido por la Compañía y debe pagarse el transporte por anticipado. Cualquier producto recibido sin un Número de Autorización de Bienes Devueltos de la Compañía será rechazado.

Cooper Lighting Solutions no es responsable de los daños en la mercadería durante el transporte. Los productos reparados o reemplazados quedan sujetos a los términos de esta garantía y se inspeccionan cuando se embalan. El daño evidente u oculto que se produce en tránsito debe informarse de inmediato al transportista que realiza la entrega y se debe presentar un reclamo.

Las reproducciones de este documento sin previa aprobación por escrito de Cooper Lighting Solutions están estrictamente prohibidas.

FCC Statement

Note: This equipment has been tested and found to comply with the limits for a Class B digital device, pursuant to part 15 of the FCC Rules. These limits are designed to provide reasonable protection against harmful interference in a residential installation. This equipment generates uses and can radiate radio frequency energy and, if not installed and used in accordance with the instructions, may cause harmful interference to radio communications. However, there is no guarantee that interference will not occur in a particular installation. If this equipment does cause harmful interference to radio or television reception, which can be determined by turning the equipment off an on, the user is encouraged to try to correct the interference by one or more of the following measures:

- Reorient or relocate the receiving antenna.
- Increase the separation between the equipment and receiver.
- Connect the equipment into an outlet on a circuit different from that to which the receiver is connected.
- Consult the dealer or an experienced radio/TV technician for help.

Any changes or modifications to this unit not expressly approved by the party responsible for compliance could void the user's authority to operate the equipment.

Énoncé de la FCC

Remarque : Cet équipement a été mis à l'essai et déclaré conforme aux limites établies pour un dispositif numérique de classe B en vertu d'article 15 des règlements de la FCC. Ces limites sont conçues pour assurer une protection raisonnable contre tout brouillage nuisible dans une installation résidentielle. Cet équipement produit utilise et peut émettre des ondes radioélectriques et, s'il n'est pas installé et utilisé conformément aux instructions, il peut créer des parasites nuisibles aux communications radio. Cependant, il n'existe aucune garantie que les interférences ne se produiront pas avec une installation particulière. Si cet équipement cause des brouillages préjudiciables à la réception de la radio ou de la télévision, ce qui peut être déterminé en éteignant et en rallumant l'équipement, l'utilisateur est invité à essayer de corriger ce brouillage au moyen de l'une ou de plusieurs des mesures suivantes :

- Réorienter ou déplacer l'antenne de réception.
- Augmenter la distance entre l'équipement et le récepteur.
- Brancher l'équipement sur une prise indépendante du circuit d'alimentation du récepteur.
- Consulter le détaillant ou un technicien de radio/télévision compétent pour obtenir de l'aide.

Toute modification apportée à cet appareil non expressément approuvée par la partie responsable de la conformité pourrait annuler l'autorité de l'utilisateur à utiliser l'équipement.

Declaración de la FCC

Nota: El equipo ha sido probado y cumple con los límites para un dispositivo digital de Clase B, de conformidad con la parte 15 de las Normas de la FCC. Estos límites están diseñados para proporcionar una protección razonable contra las interferencias dañinas en una instalación residencial. Este equipo genera usos y puede emitir energía de radiofrecuencia y si no se instala y utiliza de acuerdo con las instrucciones, puede causar interferencia dañina en las comunicaciones de radio. Sin embargo, no se puede garantizar que dicha interferencia no ocurra en una instalación determinada. Si este equipo causa interferencia dañina en la recepción de radio o televisión, lo que puede determinarse apagando y encendiendo el equipo, se recomienda al usuario que intente corregir la interferencia mediante una o más de las siguientes medidas:

- Reorientar o reubicar la antena receptora.
- Aumentar la separación entre el equipo y el receptor.
- Conectar el equipo a una toma de corriente en un circuito diferente al que está conectado el receptor
- Consultar con el distribuidor o con un técnico de radio/TV experimentado para obtener ayuda.

Cualquier cambio o modificación a esta unidad no aprobada expresamente por la parte responsable del cumplimiento podría anular la autoridad del usuario para operar el equipo.

Cooper Lighting Solutions
1121 Highway 74 South
Peachtree City, GA 30269
P: 770-486-4800
www.cooperlighting.com

© 2020 Cooper Lighting Solutions
All Rights Reserved
Printed in China
Imprimé en Chine
Impreso en China
Publication No. IB518241ML

Cooper Lighting Solutions is a registered trademark. All trademarks are property of their respective owners.

Cooper Lighting Solutions est une marque de commerce déposée. Toutes les autres marques de commerce sont la propriété de leur propriétaire respectif.

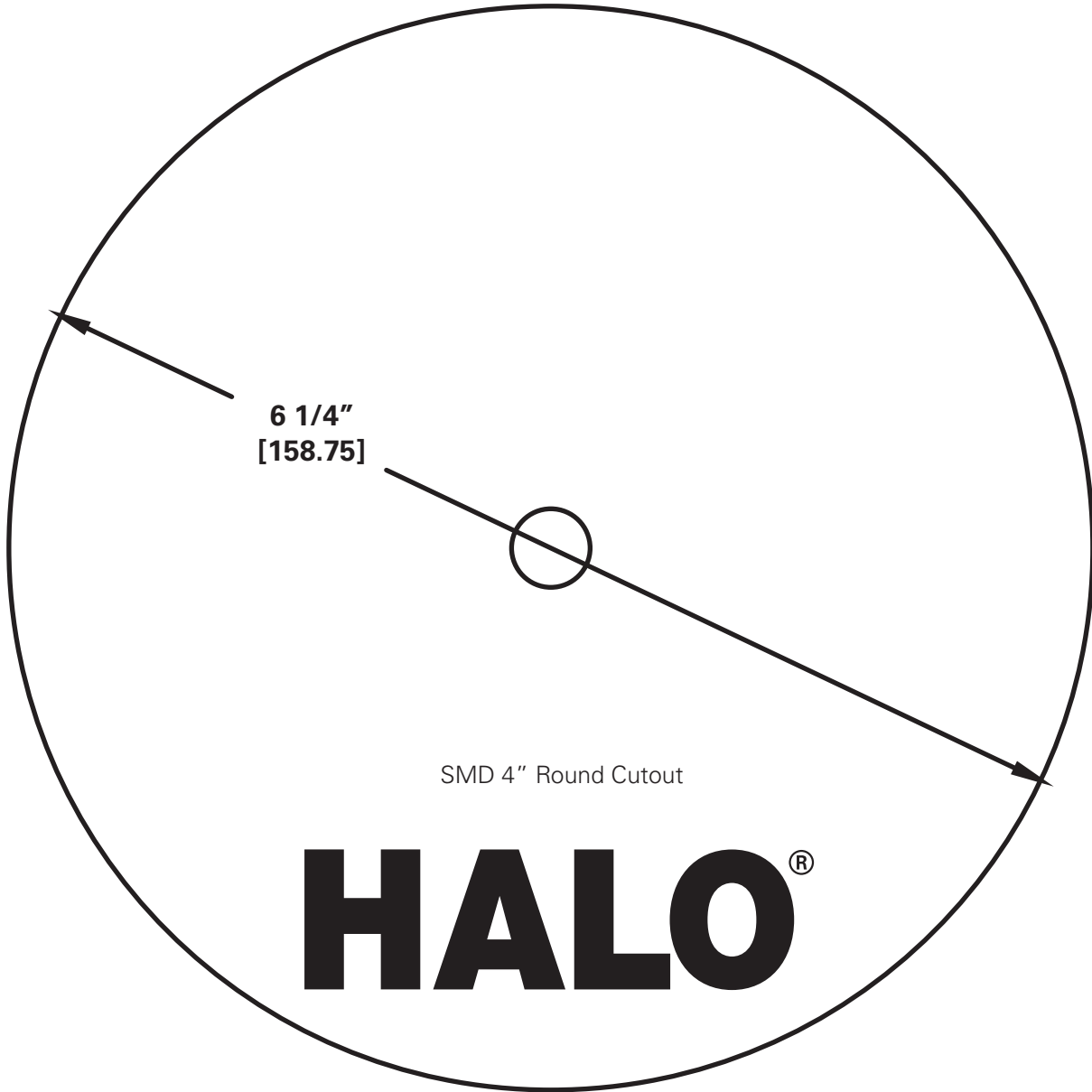
Cooper Lighting Solutions es una marca comercial registrada. Todas las marcas comerciales son propiedad de sus respectivos propietarios.

Product availability, specifications, and compliances are subject to change without notice

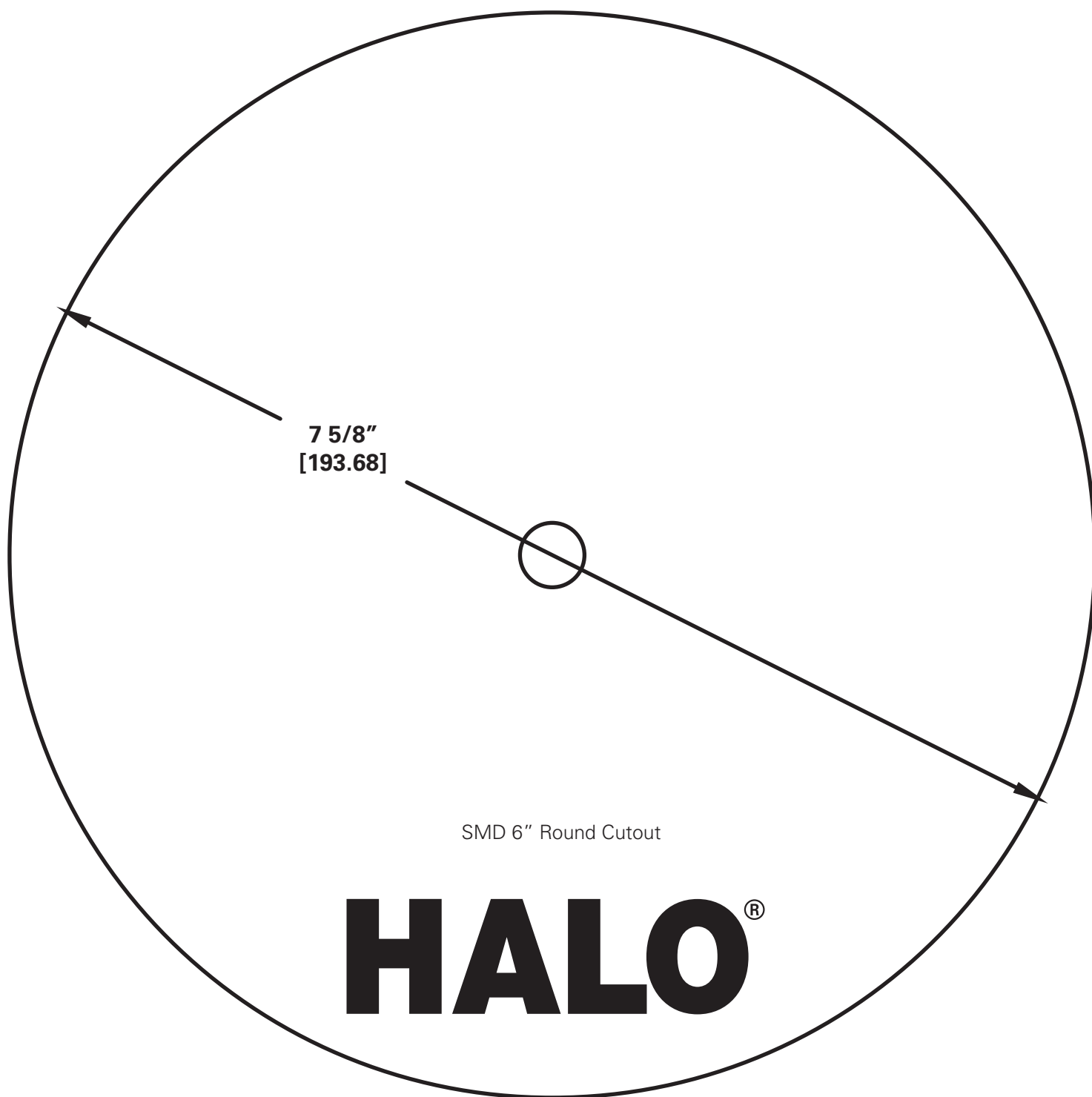
La disponibilité du produit, les spécifications et les conformités peuvent être modifiées sans préavis

La disponibilidad de productos, las especificaciones y los cumplimientos están sujetos a cambio sin previo aviso

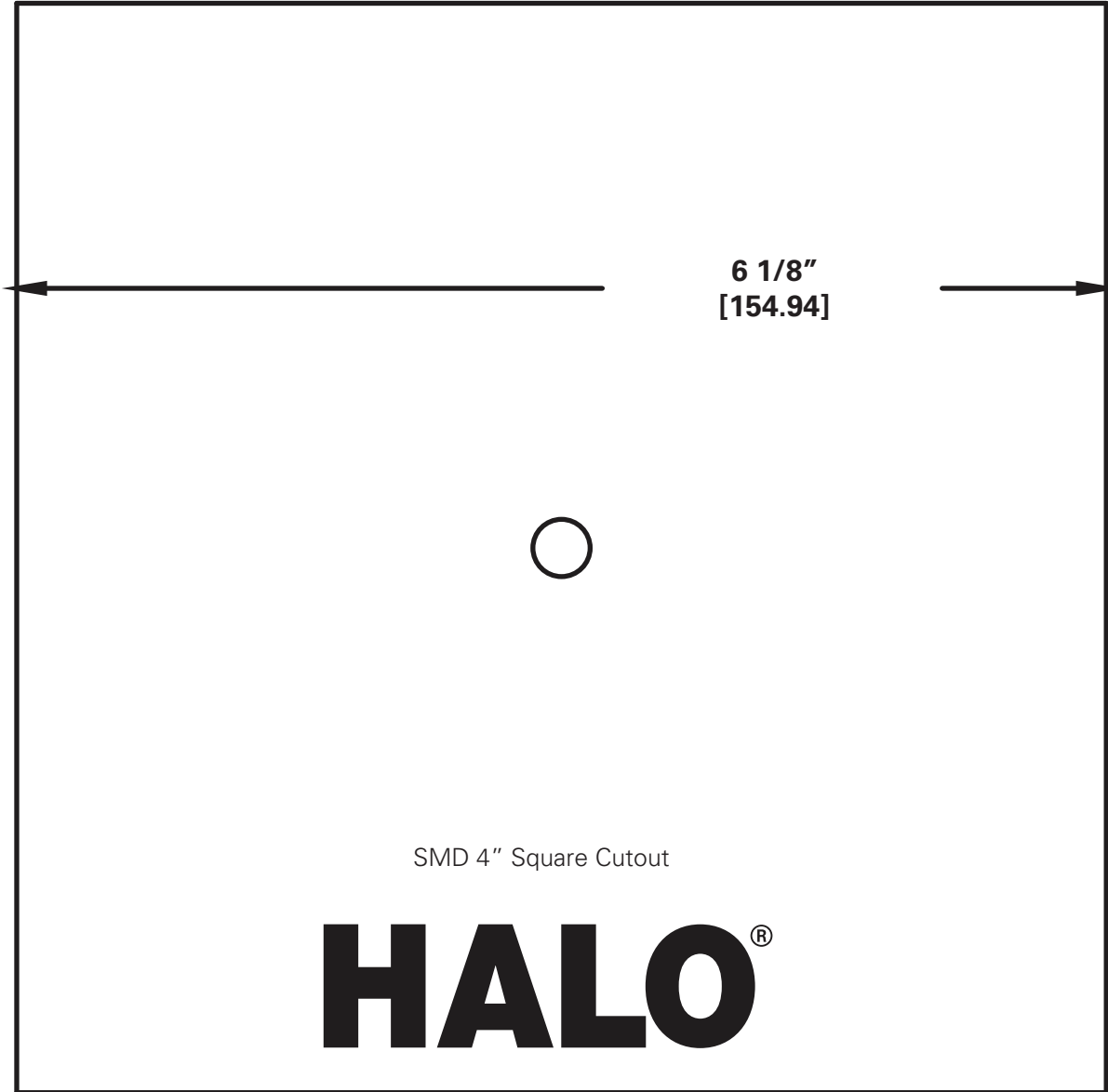
SMD Round Ceiling Templates For "SC" Models



SMD Round Ceiling Templates For "SC" Models



SMD Square Ceiling Templates For "SC" Models



SMD Square Ceiling Templates For "SC" Models

