

## SLDxEXT Instructions

## SLDxEXT Instrucciones

## SLDxEXT Directives

Accessory extension ring is used as a spacer between the ceiling and SLD, when there is not enough space in the junction box to fit the SLD driver.  
SUITABLE FOR DAMP LOCATIONS COVERED CEILING AND WALL MOUNT

SUITABLE FOR WET LOCATIONS COVERED CEILING MOUNT ONLY

### Packaging Contents

- SLD4EXT or SLD6EXT extension ring (Gasket included to maintain wet location covered ceiling rating)
- (2) #8-32 X 1.5" screws

### SLDxEXT installation

1. Follow procedure in SLD instructions to remove junction box mounting bracket from SLD.
2. Connect the Supply Wire Adapter from SLD to the building supply wires. Using the wire nuts, connect adapter's black wire to hot supply wire and connect adapter's white wire to supply neutral wire. See SLD instructions for further details.
3. With SLDxEXT oriented as shown in Fig. EXT-1 (SLD6EXT) or Fig. EXT-2 (SLD4EXT) and junction box mounting bracket on the outside, connect the ground wires from the junction box mounting bracket and the SLDxEXT to the ground wire in the junction box with wire nut.
4. Place SLD bracket into SLDxEXT and align mounting holes shown in fig C and D. Install #8-32 X 1.5" screws through holes in the bracket and SLDxEXT and into holes in the junction box. Tighten screws until bracket is flush with SLDxEXT. Do not over-tighten screws or fixture will not be tight to ceiling. For wet location rating, SLDxEXT and SLD must be flush to the ceiling.
5. Connect the orange plug of the Supply Wire adapter to the orange plug of the SLD and arrange orange connection behind mounting bracket. See SLD instructions for further details.
6. Align the slots of the SLD to the hooks of the mounting bracket and engage the SLD to the bracket. Turn the SLD a few degrees clockwise to lock. See SLD instructions for further details.

La bague-rallonge est utilisée comme douille-entretoise entre le plafond et la boîte SLD lorsque l'espace de la boîte de jonction est insuffisant pour y installer un circuit de sortie SLD.

CONVIENT AUX INSTALLATIONS AU PLAFOND ET MURALES RECOUVERTES

CONVIENT SEULEMENT AUX INSTALLATIONS AU PLAFOND RECOUVERTES

### Contenu de l'emballage

- Bague-rallonge SLD4EXT ou SLD6EXT (joint d'étanchéité inclus afin de conserver les caractéristiques nominales requises pour un plafond d'endroits humides recouverts)
- (2) vis N° 8-32 X 3,81 cm (1,5 po)

### Installation du SLDxEXT

1. Suivez la procédure dans les instructions du SLD pour retirer le support de montage de la boîte de jonction du SLD.
2. Raccordez l'adaptateur du fil d'alimentation du SLD aux fils d'alimentation du bâtiment. À l'aide des serre-fils, raccordez le fil noir de l'adaptateur au fil d'alimentation sous tension et connectez le fil blanc de l'adaptateur au fil neutre d'alimentation. Consultez les instructions du SLD pour plus de détails.
3. Avec le SLDxEXT orienté comme indiqué en Fig. EXT-1 (SLD6EXT) ou Fig. EXT-2 (SLD4EXT) et le support de montage de la boîte de jonction sur l'extérieur, raccordez les fils de terre du support et du SLDxEXT au fil de mise à la terre dans la boîte de jonction avec le serre-fils.
4. Placez le support du SLD dans le SLDxEXT et alignez les trous de montage illustrés en fig. C et D. Installez les vis N° 8-32 X 3,81 cm (1,5 po) par les trous dans le support et le SLDxEXT et dans les trous dans la boîte de jonction. Serrez les vis jusqu'à ce que le support soit à niveau avec le SLDxEXT. Ne serrez pas excessivement les vis ou le luminaire ne sera pas correctement collé au plafond. Pour la norme humidité, SLDxEXT et SLD doit être affleurant au plafond.
5. Raccordez la fiche orange de l'adaptateur du fil d'alimentation à la prise orange du SLD et positionnez le raccord orange derrière le support de montage. Consultez les instructions du SLD pour plus de détails.
6. Alignez les fentes du SLD aux crochets du support de montage et enclenchez le SLD dans le support. Tournez le SLD sur quelques degrés dans le sens des aiguilles d'une pour le verrouiller. Consultez les instructions du SLD pour plus de détails.

El anillo de extensión accesorio se usa como separador entre el cielo raso y la luminaria SLD, cuando hay suficiente espacio en la caja de derivación para colocar el controlador SLD.

APTO PARA SITIOS HÚMEDOS CON MONTAJE EN CIELO RASO CUBIERTO Y EN PARED

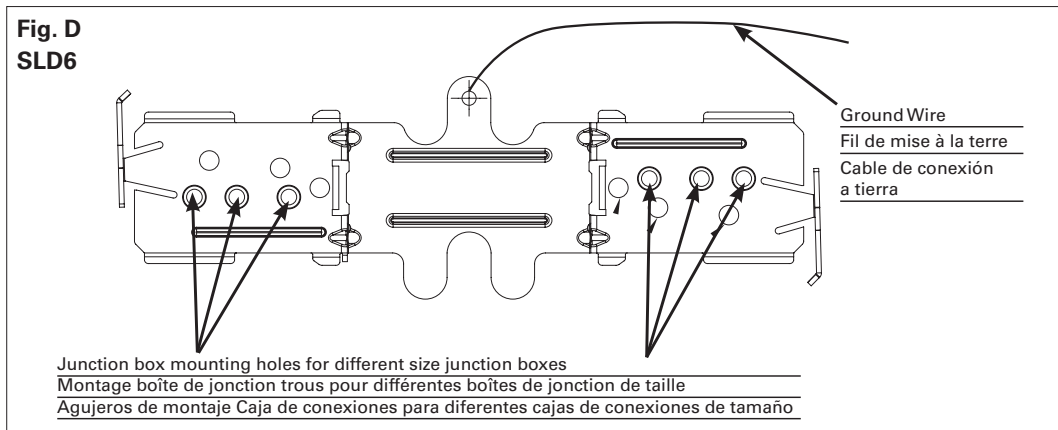
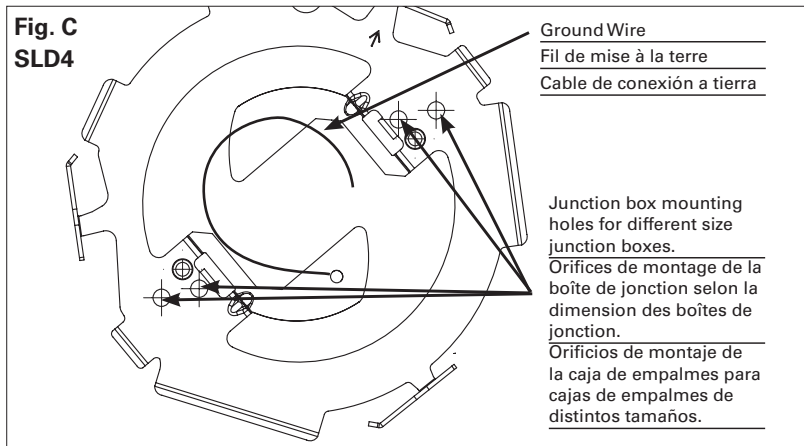
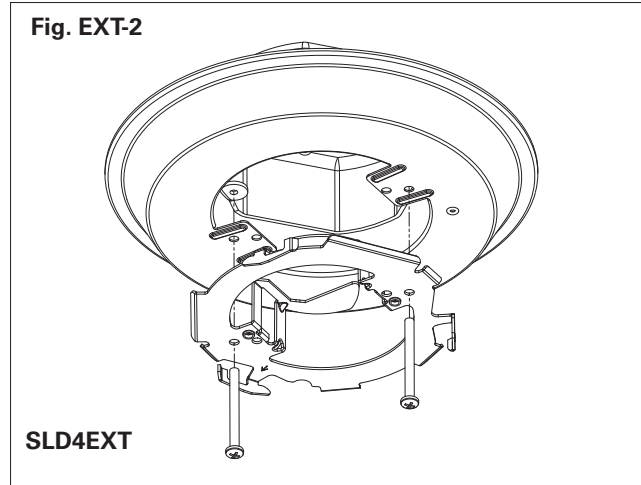
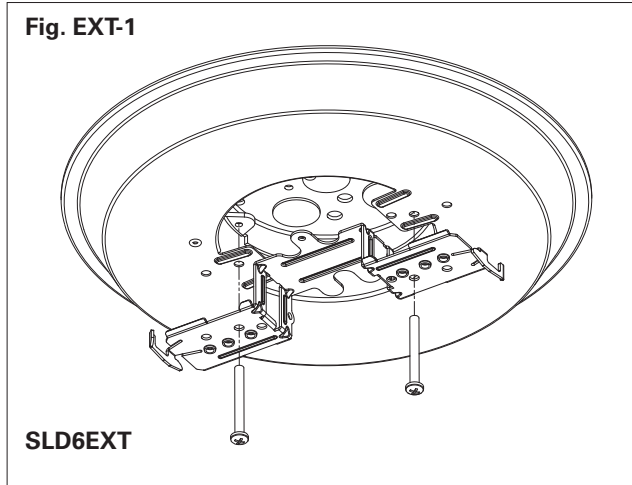
APTO PARA SITIOS HÚMEDOS CON MONTAJE EN CIELO RASO CUBIERTO SOLAMENTE

### Contenidos del embalaje

- Anillo de extensión SLD4EXT o SLD6EXT (Junta incluida para mantener la calificación del cielo raso cubierto para el sitio húmedo)
- (2) tornillos N. ° 8-32 X 1,5"

### Instalación de la SLDxEXT

1. Siga el procedimiento indicado en las instrucciones de la SLD para extraer el soporte de montaje de la caja de derivación de la SLD.
2. Conecte el adaptador del cable de alimentación de la SLD a los cables de alimentación del edificio. Con las tuercas para cables, conecte el cable negro del adaptador al cable vivo de alimentación, y conecte el cable blanco del adaptador al cable neutro de alimentación. Consulte las instrucciones de la SLD para obtener más detalles.
3. Con la SLDxEXT en la orientación que se muestra en la Fig. EXT-1 (SLD6EXT) o Fig. EXT-2 (SLD4EXT) y el soporte de montaje de la caja de derivación hacia afuera, conecte los cables de conexión a tierra del soporte y la SLDxEXT al cable de conexión a tierra en la caja de derivación con la tuerca para cables.
4. Coloque el soporte de la SLD en la SLDxEXT y alinee los orificios de montaje como se muestra en las Fig. C y D. Coloque los tornillos N. ° 8-32 x 1,5" a través de los orificios en el soporte y en la SLDxEXT, y en los orificios de la caja de derivación. Ajuste los tornillos hasta que el soporte quede a ras con la SLDxEXT. No sobreajuste los tornillos o la luminaria no quedará sujeta al techo. Para ser apta para ubicaciones mojadas, SLDxEXT y el SLD debe estar a ras con el techo.
5. Conecte el tapón naranja del adaptador para el cable de alimentación con el tapón naranja del SLD, y acomode la conexión naranja detrás del soporte de montaje. Consulte las instrucciones de la SLD para obtener más detalles.
6. Alinee las ranuras del SLD con los ganchos del soporte de montaje, y enganche la serie del SLD con el soporte. Gire el SLD algunos grados en sentido horario para bloquearlo. Consulte las instrucciones de la SLD para obtener más detalles.



Cooper Lighting Solutions is a registered trademark. All trademarks are property of their respective owners.

Cooper Lighting Solutions est une marque de commerce déposée. Toutes les autres marques de commerce sont la propriété de leur propriétaire respectif.

Cooper Lighting Solutions es una marca comercial registrada. Todas las marcas comerciales son propiedad de sus respectivos propietarios.

**Cooper Lighting Solutions**  
 1121 Highway 74 South  
 Peachtree City, GA 30269  
 www.cooperlighting.com

© 2020 Cooper Lighting Solutions  
 All Rights Reserved  
 Printed in USA  
 Imprimé aux États-Unis  
 Impreso en los EE. UU.  
 Publication No. IL518002EN