

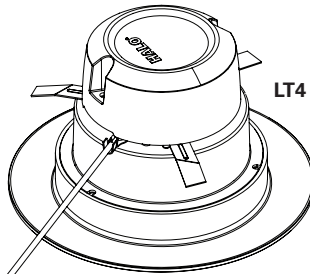
LT4 Series Instructions

LT4 Directives Serie

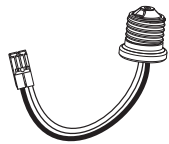
LT4 Instrucciones Serie

Packaging Contents / Contenidos del embalaje / Contenu de l'emballage

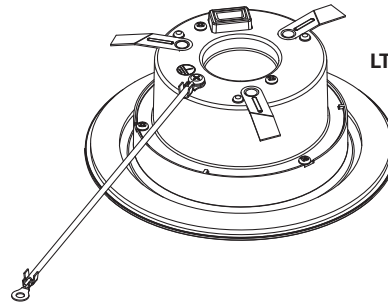
A. LED module
Module DEL
Módulo LED



LT4



B. E26 Edison screw base adapter
(For retrofit only - see included retrofit instructions)
Adaptateur pour culot vissé Edison E26
(pour une installation dans le cadre de travaux de modernisation seulement - reportez-vous aux instructions relatives à ce type d'installation)
Adaptador Edison E26 con base enroscable (solamente para adaptación; consulte las instrucciones incluidas para adaptación)



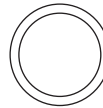
LT4-CA



C. #8-32 Self tapping screw (included)
Vis autotaraudeuse no 8-32 (fournie)
Tornillo mecánico #8-32 (incluido)



D. #8-32 Hex nut
Écrou hexagonal #8-32
Tuerca hexagonal #8-32



E. Gasket (Use as applicable, per local code)
Joint d'étanchéité (le cas échéant, selon le Code local)
Junta (utilícela según corresponda, de acuerdo con el código local)

ITEMS REQUIRED

(Purchase separately)

- Screwdriver
- Gloves
- Safety Glasses

ARTICLES NÉCESSAIRES

(à acheter séparément)

- Tournevis
- Gants
- Lunettes de protection

ARTÍCULOS NECESARIOS

(se compran por separado)

- Destornillador
- Guantes
- Lentes de seguridad

IMPORTANT SAFETY INSTRUCTIONS

When using product, basic precautions should always be followed, including the following:

- Heed all warnings, including below warnings AND those included on product.
- HALO® recessed luminaires (fixtures) are designed to meet the latest NEC requirements and are certified in full compliance with UL. Before attempting installation of any recessed lighting luminaire check your local electrical code. This code sets the wiring standards for your locality and should be carefully studied before starting.

IMPORTANTES INSTRUCTIONS DE SÉCURITÉ

Des précautions de base doivent être suivies lors de l'utilisation de ce produit, incluant :

- Respectez tous les avertissements, y compris les avertissements ci-dessous ET ceux qui sont inscrits sur l'étiquette d'avertissement.
- Les luminaires encastrés (appareils d'éclairage) HALO® sont conçus pour répondre aux plus récentes exigences de la NEC et sont homologués UL/cUL et entièrement conforme à la norme de l'UL. Avant de commencer l'installation d'un éclairage encastré quelconque, vérifiez votre code électrique local. Ce code établit les normes de câblage pour votre localité et doit être étudié attentivement avant de commencer.

INSTRUCCIONES IMPORTANTES DE SEGURIDAD


Al utilizar el producto, siempre se deben seguir las precauciones básicas, incluido lo siguiente:


- Tenga en cuenta todas las advertencias, incluyendo las advertencias a continuación Y aquellas incluidas en el producto.
- Las luminarias empotradas HALO® e(luminarias) stán diseñadas para cumplir con los requisitos más recientes del Código Eléctrico Nacional (NEC) y están plenamente certificadas por su cumplimiento con UL. Antes de comenzar la instalación de su luminaria empotrada verifique el código local. Este código fija los estándares de cableados de su localidad y debe ser estudiado cuidadosamente antes de comenzar.

! WARNING

- Read and follow these instructions.

 **Risk of Fire - MINIMUM 90°C SUPPLY CONDUCTORS.** If uncertain, consult an electrician.

 **Risk of Electric Shock -** To avoid possible electrical shock, be sure that power supply is turned off at fuse box or circuit breaker before installing or servicing luminaire.

 **Risk of Fire/Electric Shock -** LED Retrofit Kit installation requires knowledge of luminaires electrical systems. If not qualified, do not attempt installation. Contact a qualified electrician. Luminaire wiring and electrical parts may be damaged when drilling for installation of LED retrofit kit. Check for enclosed wiring and components.

- To prevent wiring damage or abrasion, do not expose wiring to edges of sheet metal or other sharp objects.

! CAUTION

 **Edges may be Sharp -** Wear gloves while handling.


- Connect fixture to a 120 volt, 60 Hz power source. Any other connection voids the warranty.
- Fixture should be installed by persons with experience in household wiring or by a qualified electrician. The electrical system, and the method of electrically connecting the fixture to it, must be in accordance with the National Electrical Code and local building codes.
- This device complies with Part 15 of the FCC Rules. Operation is subject to the following two conditions: (1) this device may not cause harmful interference, and (2) this device must accept any interference received, including interference that may cause undesired operation.
- This device complies with ISED ICES Standard Canada ICES-005(B) / NMB-005 (B).
- Do not make or alter any open holes in an enclosure of wiring or electrical components during kit installation.
- Please examine all parts that are not intended to be replaced by the retrofit kit for damage and replace any damaged parts prior to installation of the retrofit kit.
- This device is not intended for use with emergency exits.
- For Canada only per CSA C22.2 No. 250.1-16, retrofits for luminaire conversion: The retrofit kit is accepted as a component of a luminaire where the suitability of the combination shall be determined by authorities having jurisdiction. Product must be installed by a qualified electrician in accordance with the applicable and appropriate electrical codes. The installation guide does not supersede local or national regulations for electrical installations.



SAVE THESE INSTRUCTIONS AND WARNINGS.

! AVERTISSEMENT

- Lisez et suivez ces instructions.

 **Risque d'incendie -** CONDUCTEURS D'ALIMENTATION DE 90 °C MIN. Consultez un électricien en cas de doute.

 **Risque de chocs électriques -** Pour éviter la possibilité d'électrocution, assurez-vous que la source d'alimentation est hors tension depuis la boîte des fusibles ou le disjoncteur avant d'installer ou de réparer le luminaire.

 **Risque d'incendie/de chocs électriques**
 L'installation de la trousse de modernisation DEL nécessite la connaissance des systèmes électriques des luminaires. Si vous n'avez pas les compétences nécessaires, ne tentez pas l'installation. Communiquez avec un électricien qualifié. Les fils du luminaire et les pièces électriques peuvent être endommagés lorsque vous percez pour installer la trousse de post-câblage DEL. Vérifiez le câblage et les composants ci-inclus.

- Pour éviter l'abrasion ou les dommages au câblage, n'exposez pas le câblage aux bords de tôle ou à d'autres objets coupants.

! PRÉCAUTION

 **Les bords peuvent être tranchants**
 Portez des gants lors de la manipulation.


- Raccorder l'appareil d'éclairage à une alimentation 120 V, 60 Hz. Toute autre connexion annule la garantie.
- L'appareil d'éclairage doit être installé par un électricien ou une personne chevronnée en câblage domestique. Le système électrique et la méthode de connexion électrique de l'appareil d'éclairage doivent être conformes au Code national de l'électricité et aux codes locaux du bâtiment.
- Cet appareil est conforme au chapitre 15 des règlements FCC. La mise en œuvre est sous réserve des deux conditions suivantes : (1) Cet appareil ne provoque pas de brouillage nuisible, et (2) Cet appareil doit accepter toute interférence reçue, notamment l'interférence qui pourrait provoquer un fonctionnement indésirable.
- Cet appareil est conforme à la norme ISED ICES Canada ICES-005 (B) / NMB-005 (B).
- Ne pas faire ou modifier les trous ouverts dans une enceinte de câblage ou de composants électriques pendant l'installation du kit.
- Veuillez examiner toutes les pièces qui ne sont pas destinées à être remplacées par le kit de modernisation pour détecter les dommages éventuels et remplacez toutes les pièces endommagées avant l'installation du kit de modernisation.
- Cet appareil n'est pas conçu pour être utilisé avec des issues de secours.
- Pour le Canada uniquement conformément à la norme CSA C22.2 n ° 250.1-16, modifications pour la conversion de luminaires: le kit de modification est accepté comme composant d'un luminaire où l'adéquation de la combinaison doit être déterminée par les autorités compétentes. Le produit doit être installé par un électricien qualifié conformément aux codes électriques applicables et appropriés. Le guide d'installation ne remplace pas les réglementations locales ou nationales relatives aux installations électriques.

CONSERVEZ CES INSTRUCTIONS ET CES AVERTISSEMENTS.

! ADVERTENCIA

- Lea y siga estas instrucciones.


 **Riesgo de incendio - UTILICE CONDUCTORES DE SUMINISTRO QUE SOPORTEN UN MÍNIMO DE 90°C.** Si no está seguro consulte a un electricista.

 **Riesgo de choque eléctrico**
 Para evitar una posible descarga eléctrica, asegúrese de que el suministro de alimentación esté apagado en la caja de fusibles o en el disyuntor antes de instalar o mantener la luminaria.

 **Riesgo de incendio/choque eléctrico**
 - La instalación del Kit de Retrofit LED requiere el conocimiento de sistemas eléctricos de luminarias. Si no está calificado, no intente la instalación. Consulte a un electricista calificado. El cableado de la luminaria y las piezas eléctricas se puede dañar cuando haga la perforación para instalar el kit adaptador LED. Revise las conexiones y los componentes interiores.

- Para prevenir daños o rozaduras en los cables, no los exponga a los bordes de láminas metálicas o de otros objetos cortantes.

! PRECAUCIÓN

 **Los bordes pueden cortar**
 Use guantes durante la manipulación.

- Conecte el accesorio a una fuente de energía de 120 Voltios, 60 Hz. Cualquier otro tipo de conexión anula la garantía.
- El accesorio debe ser instalado por personas con experiencia en cableado doméstico o por un electricista calificado. El sistema eléctrico y el método de conexión eléctrica del accesorio debe cumplir con el Código eléctrico nacional y los códigos locales sobre edificios.
- Este dispositivo cumple con parte 15 de las reglas de FCC. SU operación está sujeta a las siguientes condiciones: (1) Este dispositivo no puede causar interferencia dañina, y (2) este dispositivo puede recibir interferencia, incluyendo aquella que puede causar una operación no deseada del dispositivo.
- Este dispositivo cumple con la norma ISED ICES Canada ICES-005 (B) / NMB-005 (B).
- No realice ni modifique ningún orificio abierto en un recinto de cableado o componentes eléctricos durante la instalación del kit.
- Examine todas las piezas que no están destinadas a ser reemplazadas por el kit de actualización en busca de daños y reemplace las piezas dañadas antes de la instalación del kit de actualización.
- Este dispositivo no está diseñado para usarse con salidas de emergencia.
- Para Canadá solo según CSA C22.2 No. 250.1-16, modificaciones para la conversión de luminarias: el kit de modificación se acepta como un componente de una luminaria donde la idoneidad de la combinación será determinada por las autoridades competentes. El producto debe ser instalado por un electricista calificado de acuerdo con los códigos eléctricos aplicables y apropiados. La guía de instalación no reemplaza las regulaciones locales o nacionales para instalaciones eléctricas.

GUARDE ESTAS INSTRUCCIONES Y ADVERTENCIAS.

HOUSINGS - NON-SCREWBASE LED LUMINAIRES



Risk of Fire or Electric Shock.

- LED connector is compatible with Halo 4" H995 Series LED luminaires.
- LED connector meets California Title-24 and Washington State high-efficacy luminaire standard as a non-screw base socket.
- LED connector is a non-screwbase luminaire disconnect for tool-less installation.

The LT4 is UL Certified for use with any 4" diameter recessed luminaire constructed of steel or aluminum with an internal volume that exceeds 62.3" in³ in addition to those noted below and does not exceed the input rating of the luminaire.

- HALO®: H245ICAT, H245RICAT, H99ICAT, H99RTAT, H99TAT, H995ICAT, H995RICAT, H99T, H99RT, H99ICT, E4ICATSB, E4TATSB, E4RTATSB

For additional information, please refer to the latest Halo LED Specification sheet found at www.halolighting.com.

DIMMING

The Halo LED luminaire can be dimmed with phase-control dimmers (leading edge and trailing edge phase cut). Refer to product specifications and dimming information at www.cooperlighting.com; and consult the dimmer manufacturer for their latest dimmer listings, load ratings and product information.

WIRE INSTALLATION

Before proceeding, confirm luminaire is compatible with LT4 LED RETROFIT. A listing of the most common luminaires is provided in the Recessed Luminaires section of these instructions.

Ground Wire Installation

For ground connection from LED module to the luminaire, use provided green/yellow ground wire (factory installed) as shown in Figure 1 and connect via one of the three following connection methods:

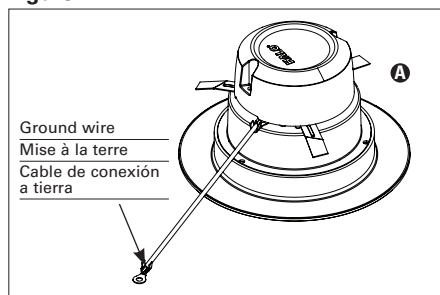
- Use existing screw inside the luminaire (Figure 2)
- Use supplied #8 nut (E) onto existing stud inside the luminaire (Figure 3)
- Use supplied #8-32 screw into existing hole inside the luminaire (Figure 4)

Note: If no hole exists, drill a small pilot hole and use the provided #8 sheet metal screw



Risk of Fire or Electric Shock: Use caution when drilling holes, luminaire wiring and electrical parts may be damaged.

Figure 1.



BOÎTIERS - LUMINAIRES À DEL À CULOT NON VISSÉ



Risque de décharge électrique.

- Le connecteur à DEL est compatible avec les luminaires à DEL de série H995 Halo de 10,2 cm (4 po).
- Le connecteur à DEL est conforme à l'article 24 du règlement de Californie et aux normes concernant les luminaires à haute efficacité de l'État de Washington en tant que douille de base non vissée.
- L'adaptateur de culot à vis Edison E26 fourni permet la modernisation.
- Le connecteur à DEL est une prise de débranchement de luminaire sans culot à vis pour une installation sans outil.

L'utilisation du LT4 est homologuée UL avec n'importe quel luminaire encastrés de 4 po de diamètre en acier ou en aluminium présentant un volume interne supérieur à 1,02 litre (62,3 po³) en plus de ceux indiqués ci-dessous et ne dépassant pas la puissance d'entrée nominale du luminaire.

- HALO®: H245ICAT, H245RICAT, H99ICAT, H99RTAT, H99TAT, H995ICAT, H995RICAT, H99T, H99RT, H99ICT, E4ICATSB, E4TATSB, E4RTATSB

Pour plus d'informations, s'il vous plaît se référer à la feuille de spécifications dernière Halo LED disponibles à www.halolighting.com.

GRADATION DE LUMIÈRE

Le luminaire à DEL Halo peut être utilisé avec des gradateurs à contrôle de phase (phases de bord de fuite et de bord d'attaque coupées). Référez-vous aux caractéristiques produit et aux informations concernant les gradateurs sur www.cooperlighting.com; communiquez avec le fabricant des gradateurs pour avoir les dernières listes, les capacités de charge et les informations produit des gradateurs.

INSTALLATION DU CÂBLAGE

Avant de faire l'installation, assurez-vous que le luminaire est compatible avec le module de postcâblage DEL LT4. Une liste des luminaires les plus populaires est fournie au chapitre « LUMINAIRES ENCASTRÉS » de ces instructions.

Installation du fil de mise à la terre

Pour la connexion de la mise à la terre du module DEL au luminaire, utilisez le fil de mise à la terre vert/jaune (installé en usine), comme illustré à la Fig. 1 et effectuez la connexion selon l'une des trois méthodes suivantes:

- Utilisez la vis installée à l'intérieur du luminaire (Fig. 2).
- Utilisez l'écrou no 8 (E) sur le montant existant à l'intérieur du luminaire (Fig. 3)
- Utilisez la vis no 8-32 dans le trou existant à l'intérieur du luminaire (Fig. 4)

Remarque: S'il n'y a pas de trou, percez un petit trou pilote et utilisez la vis à tôle no 8 fournie



Risque d'incendie ou de décharge électrique: Soyez prudent lorsque vous percez les trous pour éviter d'endommager le câblage et les pièces électriques.

ALOJAMIENTOS PARA LUMINARIAS LED CON BASE NO ENROSCABLE



Riesgo de descarga eléctrica.

- El conector LED es compatible con las luminarias de la serie Halo H995 de 4" (101,60 mm).
- El conector LED cumple con el estándar para luminarias de alta eficiencia de los estados de Washington y California en su Título 24, como luminaria con portacasquillo de base no enroscable.
- El adaptador de base enroscable Edison E26 incluido brinda la posibilidad de una reinstalación.
- El conector LED es un desconector de la luminaria de base no enroscable que no necesita herramientas para su instalación.

El LT4 está certificado por UL para su uso con cualquier luminaria empotrable de 4" de diámetro construida de acero o aluminio con un volumen interno que exceda 62.3 pulgadas³ además de los indicados a continuación y no excede el valor de entrada del luminaire.

- HALO®: H245ICAT, H245RICAT, H99ICAT, H99RTAT, H99TAT, H995ICAT, H995RICAT, H99T, H99RT, H99ICT, E4ICATSB, E4TATSB, E4RTATSB

Para obtener información adicional, por favor consulte la hoja de especificaciones último Halo LED encontrar en www.halolighting.com.

REGULADOR DE INTENSIDAD DE LUZ

La luminaria LED Halo se puede atenuar con reguladores controladores de fase (corte de fase de entrada y salida). Consulte las especificaciones del producto y la información sobre atenuación en www.cooperlighting.com; y consulte con el fabricante de reguladores para conocer los catálogos de reguladores, las clasificaciones de potencia y la información del producto.

INSTALACIÓN DEL CABLE

Antes de continuar, confirme que la luminaria sea compatible con la LÁMPARA RETROFIT LED LT4. Se proporciona una lista de las luminarias más comunes en la sección Luminarias empotradas de estas instrucciones.

Instalación del cable a tierra

Para realizar la conexión a tierra del módulo LED a la luminaria, utilice el cable a tierra verde/amarillo (instalado en fábrica) como se muestra en la Figura 1 y conéctelo a través de uno de los siguientes tres métodos:

- Utilice el tornillo existente dentro de la luminaria (Figura 2).
- Utilice la tuerca n.º 8 suministrada (E) sobre el pasador dentro de la luminaria (Figura 3).
- Utilice el tornillo n.º 8-32 suministrado en el orificio existente dentro de la luminaria (Figura 4).

Nota: Si no hay un orificio, perforo un pequeño orificio guía y utilice el tornillo de chapa n.º 8 provisto.



Riesgo de incendio o descarga eléctrica: Tenga cuidado cuando taladre orificios, puede dañar el cableado y las piezas eléctricas de la luminaria.

Figure 2.

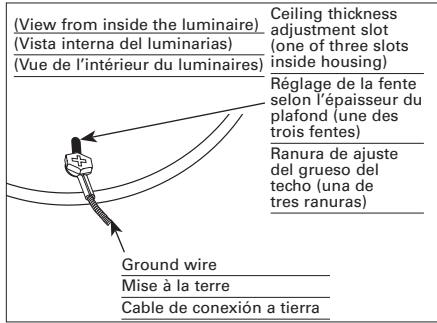


Figure 3.

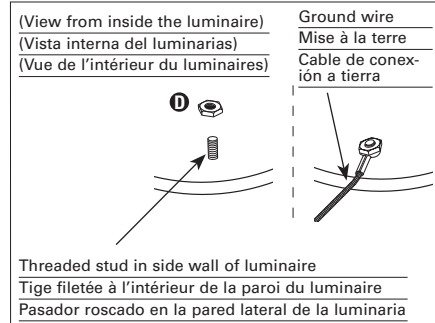
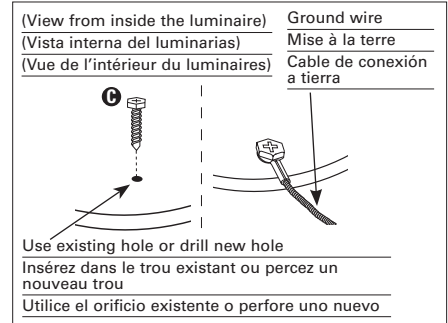


Figure 4.



Retrofit Installation Into E26 Edison Screw Base Recessed Luminaires

1. Remove mounting bracket and plate from inside existing recessed luminaire (if installed).
2. Remove socket from plate (if installed).
3. Screw Edison base adapter (B) into existing Edison base socket in luminaire (Figure 5).
4. Plug the orange connector on LT4 LED module (A) into the orange connector included with the screw base adapter (B) (Figure 5).
5. Bundle any excess length of wire inside the luminaire (above the module) in preparation for insertion.
6. Install the module. (See **MOUNTING** section for specific instructions)

Installation Into Halo H995x Series LED (Non-Screw Base) Luminaires

Note: LED connector meets California Title-24 and Washington State high-efficacy luminaire standard as a non-screw base socket.

1. Plug the orange connector on LT4 LED module (A) into the orange connector included with the luminaire (Figure 6)
2. Bundle any excess length of wire inside the luminaire (above the module) in preparation for insertion.
3. Install the module. (See **MOUNTING** section for specific instructions)

MOUNTING

Note: A round foam gasket has been provided for installation if local code requires

1. Properly wire the unit as instructed in the **WIRING** section of these instructions.
2. Make sure all three friction clips are fully expanded by rotating the clips as shown. (Figure 7)
3. Align the module in the center of the recessed luminaire and press the module firmly into the luminaire. Take care that all wiring is away from the friction clips to avoid being pinched. After pressing into place, twist the module clockwise slightly to eliminate any gaps between the ceiling and the module trim face.

Installation de postcâblage dans des luminaires encastrés avec culot à vis E26 Edison

1. Retirez la plaque de fixation et la plaque installées à l'intérieur du luminaire encastré (si installées).
2. Retirez la douille de la plaque (si installée).
3. Vissez l'adaptateur de culot à vis Edison (B) dans la douille Edison existante du luminaire (Fig. 5).
4. Branchez le connecteur orange du module DEL LT4 (A) au connecteur orange de l'adaptateur vissable de la base (B) (Fig. 5).
5. Rassemblez tout excédent de câblage à l'intérieur du luminaire (au-dessus du module) avant l'insertion finale.
6. Installez le module. (Consultez le chapitre « **MONTAGE** » pour obtenir tous les détails.

Installation des luminaires de modèle DEL Halo H995x (sans base vissable)

Remarque: Le connecteur à DEL est conforme à l'article 24 du règlement de Californie et aux normes concernant les luminaires à haute efficacité de l'État de Washington en tant que douille de base non vissée.

1. Branchez le connecteur orange du module DEL LT4 (A) au connecteur orange de l'adaptateur vissable fourni avec le luminaire (Fig. 6).
2. Rassemblez tout excédent de câblage à l'intérieur du luminaire (au-dessus du module) avant l'insertion finale.
3. Installez le module. (Consultez le chapitre « **MONTAGE** » pour obtenir tous les détails.

MONTAGE

Remarque: Un joint d'étanchéité en mousse est fourni pour une installation conforme au Code local.

1. Effectuez le câblage adéquat de l'appareil comme indiqué au chapitre « **CÂBLAGE** » de ces instructions.
2. Assurez-vous que les trois colliers de friction sont complètement ouverts en les tournant, comme indiqué. (Fig. 7)
3. Alignez le module avec le centre du luminaire encastré et appuyez fermement sur le module pour l'y insérer. Assurez-vous que tout le câblage demeure à l'écart des colliers de friction pour éviter de le coincer. Une fois le module en place, tournez-le légèrement vers la droite de manière à éliminer tout espace entre le plafond et la face de la garniture du module.

La instalación de la lámpara retrofit en luminarias empotrables de base con rosca Edison E26

1. Retire el soporte de montaje y la placa desde el interior de la luminaria empotrada existente (si están instalados).
2. Libere el cubo de la placa (si está instalada).
3. Atornille el adaptador de base Edison (B) en el cubo de la base Edison existente de la luminaria (Figura 5).
4. Enchufe el conector anaranjado del módulo LED LT4 (A) al conector anaranjado en el adaptador de la base con rosca (B) (Figura 5).
5. Enrolle todo exceso de cable dentro la luminaria (por encima del módulo) a fin de prepararlo para su colocación.
6. Instale el módulo. (Consulte la sección **MONTAJE** para obtener instrucciones específicas).

Instalación en luminarias LED de la serie Halo H995x (base no enroscable)

Nota: El conector LED cumple con el estándar para luminarias de alta eficiencia de los estados de Washington y California en su Título 24, como luminaria con portacasquillo de base no enroscable.

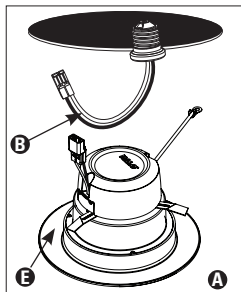
1. Enchufe el conector anaranjado en el módulo LED LT4 (A) al conector anaranjado en la luminaria (Figura 6).
2. Enrolle todo exceso de cable dentro la luminaria (por encima del módulo) a fin de prepararlo para su colocación.
3. Instale el módulo. (Consulte la sección **MONTAJE** para obtener instrucciones específicas).

MONTAJE

Nota: Se ha suministrado una junta de goma espuma redonda para la instalación en caso de que el código local lo exija.

1. Haga el cableado de la unidad correctamente como se lo indica en la sección **CABLEADO** de estas instrucciones.
2. Asegúrese de que los tres ganchos de fricción estén completamente extendidos girando los ganchos como se muestra. (Figura 7)
3. Alinee el módulo en el centro de la luminaria empotrada y presione dicho módulo con firmeza hacia dentro de la luminaria. Corrobore que todos los cables estén lejos de los ganchos de fricción, a fin de evitar pellizcarlos. Luego de presionarlo en su lugar, gire levemente el módulo en sentido horario para eliminar cualquier espacio entre el techo y la parte frontal de la moldura del módulo.

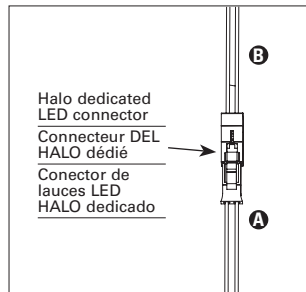
Figure 5. Retrofit



REWIRING OR UNINSTALLING THE LED MODULE

1. Twist the module (about 60°) counterclockwise to release the grip of the friction clips to the luminaire.
2. Pull down firmly on the module to remove it from the recessed luminaire.
3. Disconnect the LED module wiring from the recessed luminaire (LED connector or screw-in Edison base).
4. Remove ground wire from luminaire

Figure 6.

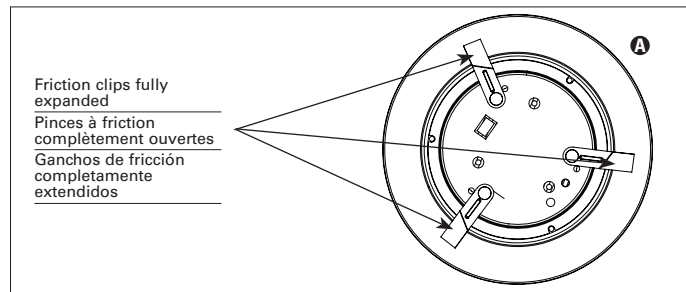


Halo dedicated LED connector
Connecteur DEL HALO dédié
Conector de lauces LED HALO dedicado

RÉNOVATION DE CÂBLAGE OU DÉINSTALLATION DU MODULE DEL

1. Tournez le module (environ 60°) vers la gauche pour déclencher et relâcher les colliers de friction du luminaire.
2. Tirez fermement le module vers le bas pour le retirer du luminaire encastré.
3. Débranchez le câblage du module DEL du luminaire encastré (connecteur DEL ou culot à vis Edison).
4. Retirez le fil de mise à la terre du luminaire.

Figure 7.



Friction clips fully expanded
Pincines à friction complètement ouvertes
Ganchos de fricción completamente extendidos

RECABLEADO O DESINSTALACIÓN DEL MÓDULO LED

1. Gire el módulo en sentido antihorario (a aproximadamente 60°) para liberar la sujeción de la luminaria por los ganchos de fricción.
2. Tire con firmeza hacia abajo del módulo para extraerlo de la luminaria empotrada.
3. Desconecte el cableado del módulo LED de la luminaria empotrada (el conector LED o la base Edison enroscable).
4. Retire el cable a tierra de la luminaria.

5-YEAR LIMITED WARRANTY

THE FOLLOWING WARRANTY IS EXCLUSIVE AND IN LIEU OF ALL OTHER WARRANTIES, WHETHER EXPRESS, IMPLIED OR STATUTORY INCLUDING, BUT NOT LIMITED TO, ANY WARRANTY OF MERCHANTABILITY OR FITNESS FOR ANY PARTICULAR PURPOSE.

Cooper Lighting Solutions warrants to customers that, for a period of five years from the date of purchase, Cooper Lighting Solutions products will be free from defects in materials and workmanship. The obligation of Cooper Lighting Solutions under this warranty is expressly limited to the provision of replacement products. This warranty is extended only to the original purchaser of the product. A purchaser's receipt or other proof of date of original purchase acceptable to Cooper Lighting Solutions. This is required before warranty performance shall be rendered.

This warranty does not apply to Cooper Lighting Solutions products that have been altered or repaired or that have been subjected to neglect, abuse, misuse or accident (including shipping damages). This warranty does not apply to products not manufactured by Cooper Lighting Solutions which have been supplied, installed, and/or used in conjunction with Cooper Lighting Solutions products. Damage to the product caused by replacement bulbs or corrosion or discoloration of brass components are not covered by this warranty.

LIMITATION OF LIABILITY:

IN NO EVENT SHALL COOPER LIGHTING SOLUTIONS BE LIABLE FOR SPECIAL, INDIRECT, INCIDENTAL, OR CONSEQUENTIAL DAMAGES (REGARDLESS OF THE FORM OF ACTION, WHETHER IN CONTRACT, STRICT LIABILITY, OR IN TORT INCLUDING NEGLIGENCE), NOR FOR LOST PROFITS; NOR SHALL THE LIABILITY OF COOPER LIGHTING SOLUTIONS FOR ANY CLAIMS OR DAMAGE ARISING OUT OF OR CONNECTED WITH THESE TERMS OR THE MANUFACTURE, SALE, DELIVERY, USE, MAINTENANCE, REPAIR OR MODIFICATION OF COOPER LIGHTING SOLUTIONS PRODUCTS, OR SUPPLY OF ANY REPLACEMENT PARTS

GARANTIE LIMITÉE DE 5 ANS

LA PRÉSENTE GARANTIE CONSTITUE LA SEULE GARANTIE POUR CE PRODUIT ET PRÉVAUT SUR TOUTE AUTRE GARANTIE, QU'ELLE SOIT EXPRESSE OU TACITE Y COMPRIS, SANS TOUTEFOIS S'Y LIMITER, TOUTE GARANTIE DE QUALITÉ MARCHANDE ET POUR UN USAGE PARTICULIER.

Cooper Lighting Solutions garantit à ses clients, pendant une période de cinq ans à compter de la date d'achat, que ses produits Cooper Lighting Solutions sont exempts de tout défaut de matériaux et de fabrication. En vertu de la présente garantie, l'obligation de Cooper Lighting Solutions se limite expressément à fournir des produits de remplacement. La présente garantie n'est proposée qu'à l'acheteur initial du produit. Cooper Lighting Solutions requiert un reçu ou autre preuve d'achat qu'elle jugera acceptable sur lequel est indiquée la date de l'achat initial. Cette preuve d'achat est requise pour obtenir l'exécution de la garantie.

La garantie ne s'applique pas aux produits Cooper Lighting Solutions qui ont été modifiés ou réparés, ou qui ont fait l'objet d'une négligence ou d'un usage abusif ou inapproprié, ou qui ont été endommagés en raison d'un accident (y compris durant le transport). Cette garantie ne s'applique pas aux produits qui ne sont pas fabriqués par Cooper Lighting Solutions et qui ont été fournis, installés et/ou utilisés avec des produits Cooper Lighting Solutions. Les dommages au produit causés par une ampoule de rechange ou la corrosion, et la décoloration des pièces de laiton ne sont pas couverts par cette garantie.

LIMITATION DES RESPONSABILITÉS :

COOPER LIGHTING SOLUTIONS NE SERA EN AUCUN CAS TENU RESPONSABLE DES DOMMAGES SPÉCIAUX, INDIRECTS, ACCESSOIRES ET CONSÉCUTIFS (QUELLE QUE SOIT LA RAISON, MÊME SI CETTE RESPONSABILITÉ REPOSE SUR UN CONTRAT, LA RESPONSABILITÉ STRICTE, OU DES DÉLITS, Y COMPRIS LA NÉGLIGENCE), NI POUR LA PERTE DE PROFITS, ET MÊME SI LA RESPONSABILITÉ DE COOPER LIGHTING SOLUTIONS POUR DES RÉCLAMATIONS OU

GARANTIA LIMITADA DE 5 AÑOS

LA SIGUIENTE GARANTÍA ES EXCLUSIVA Y REEMPLAZA A CUALQUIER OTRA GARANTÍA, YA SEA EXPRESA, IMPLÍCITA O ESTABLECIDA POR LA LEY, INCLUIDA, ENTRE OTRAS, CUALQUIER GARANTÍA DE COMERCIALIZACIÓN O ADAPTACIÓN PARA UN OBJETIVO EN PARTICULAR.

Cooper Lighting Solutions garantiza a los clientes que, durante un período de cinco años a partir de la fecha de compra, los productos de Cooper Lighting Solutions estarán exentos por defectos en materiales y mano de obra. La obligación de Cooper Lighting Solutions bajo esta garantía queda expresamente limitada a la provisión de los productos de repuesto. Esta garantía se extiende solo al comprador original del producto. El recibo del comprador u otra prueba de la fecha de la compra original es aceptable para Cooper Lighting Solutions. Esto es necesario antes de dar cuenta de un mal rendimiento bajo garantía.

Esta garantía no se aplica a los productos de Cooper Lighting Solutions que han sido alterados o reparados o que han sido objeto de negligencia, abuso, uso indebido o accidente (incluidos los daños de envío). Esta garantía no se aplica a productos no fabricados por Cooper Lighting Solutions que se hayan suministrado, instalado y/o utilizado en conjunto con los productos de Cooper Lighting Solutions. Esta garantía no cubre los daños al producto provocados por el reemplazo de bombillas, corrosión o decoloración de los componentes de bronce.

LIMITACIÓN DE RESPONSABILIDAD:

BAJO NINGUNA CIRCUNSTANCIA COOPER LIGHTING SOLUTIONS SERÁ RESPONSABLE POR DAÑOS ESPECIALES, INDIRECTOS, INCIDENTALES O ACCIDENTALES (INDEPENDIENTEMENTE DE LA FORMA DE ACCIÓN, YA SEA EN CONTRATO, RESPONSABILIDAD ESTRICTA O EXTRA CONTRACTUAL, INCLUIDA LA NEGLIGENCIA), NI POR LAS PÉRDIDAS DE GANANCIAS; TAMPOCO COOPER LIGHTING SOLUTIONS SERÁ RESPONSABLE POR CUALQUIER RECLAMO O DAÑO QUE SURJA EN RELACIÓN A ESTOS TÉRMINOS

Figure 2.

DES DOMMAGES FAIT SUITE À LA PRÉSENTE GARANTIE OU EST LIÉE AUX MODALITÉS DES PRÉSENTES, À LA FABRICATION, À LA VENTE, À LA LIVRAISON, À L'UTILISATION, À L'ENTRETIEN, À LA RÉPARATION, OU À LA MODIFICATION DE PRODUITS COOPER LIGHTING SOLUTIONS, OU À LA FOURNITURE DE TOUTE PIÈCE DE RECHANGE CONNEXE, LE COÛT DES DOMMAGES NE PEUT DÉPASSER LE COÛT D'ACHAT DU PRODUIT COOPER LIGHTING SOLUTIONS FAISANT L'OBJET DE LA RÉCLAMATION AU TITRE DE LA PRÉSENTE GARANTIE. AUCUN FRAIS DE MAIN-D'OEUVRE NE SERA REMBOURSÉ POUR ENLEVER OU INSTALLER UN BOÎTIER.

Tout produit retourné doit comporter un numéro d'autorisation de retour de produit fourni par l'entreprise et être expédié port payé. Nous refuserons tout produit qui n'est pas accompagné d'un numéro d'autorisation de retour de produit fourni par l'entreprise.

Cooper Lighting Solutions n'est pas responsable de la marchandise endommagée durant le transport. Les produits réparés ou remplacés seront soumis aux modalités de la présente garantie et seront inspectés au moment d'être emballés. Tout dommage apparent ou non survenant pendant le transport doit être signalé immédiatement au transporteur effectuant la livraison et une réclamation doit être adressée à ce dernier.

La reproduction de ce document est strictement interdite sans l'autorisation préalable par écrit de Cooper Lighting Solutions.

O CON LA FABRICACIÓN, VENTA, ENTREGA, USO, MANTENIMIENTO, REPARACIÓN O MODIFICACIÓN DE LOS PRODUCTOS, NI CON EL SUMINISTRO DE CUALQUIER PIEZA DE REPUESTO QUE EXCEDA EL PRECIO DE COMPRA DEL PRODUCTO. NO SE ACEPTARÁN CARGOS POR MANO DE OBRA PARA RETIRAR O INSTALAR LOS ACCESORIOS.

Todos los productos devueltos deben estar acompañados por el Número de Autorización de Bienes Devueltos emitido por la Compañía y debe pagarse el transporte por anticipado. Cualquier producto recibido sin un Número de Autorización de Bienes Devueltos de la Compañía será rechazado.

Cooper Lighting Solutions no es responsable de los daños en la mercadería durante el transporte. Los productos reparados o reemplazados quedan sujetos a los términos de esta garantía y se inspeccionan cuando se embalan. El daño evidente u oculto que se produce en tránsito debe informarse de inmediato al transportista que realiza la entrega y se debe presentar un reclamo.

Las reproducciones de este documento sin previa aprobación por escrito de Cooper Lighting Solutions están estrictamente prohibidas.

FCC Statement

Note: This equipment has been tested and found to comply with the limits for a Class B digital device, pursuant to part 15 of the FCC Rules. These limits are designed to provide reasonable protection against harmful interference in a residential installation. This equipment generates uses and can radiate radio frequency energy and, if not installed and used in accordance with the instructions, may cause harmful interference to radio communications. However, there is no guarantee that interference will not occur in a particular installation. If this equipment does cause harmful interference to radio or television reception, which can be determined by turning the equipment off an on, the user is encouraged to try to correct the interference by one or more of the following measures:

- Reorient or relocate the receiving antenna.
- Increase the separation between the equipment and receiver.
- Connect the equipment into an outlet on a circuit different from that to which the receiver is connected.
- Consult the dealer or an experienced radio/TV technician for help.

Any changes or modifications to this unit not expressly approved by the party responsible for compliance could void the user's authority to operate the equipment.

Énoncé de la FCC

Remarque : Cet équipement a été mis à l'essai et déclaré conforme aux limites établies pour un dispositif numérique de classe B en vertu d'article 15 des règlements de la FCC. Ces limites sont conçues pour assurer une protection raisonnable contre tout brouillage nuisible dans une installation résidentielle. Cet équipement produit utilise et peut émettre des ondes radioélectriques et, s'il n'est pas installé et utilisé conformément aux instructions, il peut créer des parasites nuisibles aux communications radio. Cependant, il n'existe aucune garantie que les interférences ne se produiront pas avec une installation particulière. Si cet équipement cause des brouillages préjudiciables à la réception de la radio ou de la télévision, ce qui peut être déterminé en éteignant et en rallumant l'équipement, l'utilisateur est invité à essayer de corriger ce brouillage au moyen de l'une ou de plusieurs des mesures suivantes :

- Réorienter ou déplacer l'antenne de réception.
- Augmenter la distance entre l'équipement et le récepteur.
- Brancher l'équipement sur une prise indépendante du circuit d'alimentation du récepteur.
- Consulter le détaillant ou un technicien de radio/télévision compétent pour obtenir de l'aide.

Toute modification apportée à cet appareil non expressément approuvée par la partie responsable de la conformité pourrait annuler l'autorité de l'utilisateur à utiliser l'équipement.

Declaración de la FCC

Nota: El equipo ha sido probado y cumple con los límites para un dispositivo digital de Clase B, de conformidad con la parte 15 de las Normas de la FCC. Estos límites están diseñados para proporcionar una protección razonable contra las interferencias dañinas en una instalación residencial. Este equipo genera usos y puede emitir energía de radiofrecuencia y si no se instala y utiliza de acuerdo con las instrucciones, puede causar interferencia dañina en las comunicaciones de radio. Sin embargo, no se puede garantizar que dicha interferencia no ocurra en una instalación determinada. Si este equipo causa interferencia dañina en la recepción de radio o televisión, lo que puede determinarse apagando y encendiendo el equipo, se recomienda al usuario que intente corregir la interferencia mediante una o más de las siguientes medidas:

- Reorientar o reubicar la antena receptora.
- Aumentar la separación entre el equipo y el receptor.
- Conectar el equipo a una toma de corriente en un circuito diferente al que está conectado el receptor
- Consultar con el distribuidor o con un técnico de radio/TV experimentado para obtener ayuda.

Cualquier cambio o modificación a esta unidad no aprobada expresamente por la parte responsable del cumplimiento podría anular la autoridad del usuario para operar el equipo.



Cooper Lighting Solutions
1121 Highway 74 South
Peachtree City, GA 30269
P: 770-486-4800
www.halolighting.com

© 2020 Cooper Lighting Solutions
All Rights Reserved
Printed in China
Imprimé en Chine
Impreso en China
Publication No. IB518244ML

Cooper Lighting Solutions is a registered trademark. All trademarks are property of their respective owners.

Cooper Lighting Solutions est une marque de commerce déposée. Toutes les autres marques de commerce sont la propriété de leur propriétaire respectif.

Cooper Lighting Solutions es una marca comercial registrada. Todas las marcas comerciales son propiedad de sus respectivos propietarios.

Product availability, specifications, and compliances are subject to change without notice

La disponibilité du produit, les spécifications et les conformités peuvent être modifiées sans préavis

La disponibilidad de productos, las especificaciones y los cumplimientos están sujetos a cambio sin previo aviso