

HL4RSMF, HL6RSMF and HL8RSMF New Construction Mounting Frame Instructions
 Instructions de Montage pour Cadre de Montage de Nouvelle Construction HL4RSMF, HL6RSMF et HL8RSMF
 Instrucciones para el Marco de Montaje de Construcción Nueva HL4RSMF, HL6RSMF y HL8RSMF

Installation in New Construction

- Extend hanger bars between joists (Fig. 1).
- If hanger bars are too long to fit between joists, they may be shortened to fit tighter framing by breaking at the break points. Pass hanger bars through each end until the bars overlap, then break off at break points (no tools are required and hanger bars do not need to be removed from plaster frame) (Fig. 2).
- Hanger bars may be disassembled by depressing tab and sliding apart (Fig. 3). Return to original position prior to reassembly.
- Re-extend hanger bars to fit between joists (Fig. 1). Position fixture using automatic leveling flange on hanger bars to bottom of joists, then hammer nails into joists. Hanger bars should be level with bottom of joists (Fig. 4).
- Adjust position of fixture on hanger bars as needed. To secure fixture in position, tighten screw (Fig. 5).

Installation in Suspended Ceilings

- Locate center of proposed opening on ceiling tile and cut out appropriate size hole:
 HL4RSMF= 4-3/16" (106.4mm); HL6RSMF= 6-1/8" (155.6mm); HL8RSMF= 8" (203.2mm)
- Place ceiling tile in T-bar grid.
- Snap mounting frame on T-bars. Center mounting frame over opening. To secure mounting frame position in ceiling, install screws using screw holes (Fig. 6).

Installation on Strapped Ceiling

Option 1: Nail installation on the joist

- Use guide hole below nail to align hanger bar bracket below joist to adjust for the thickness of the strapping.
- Align guide hole below the joist to where you just see through the guide hole and hammer nails into joists.
- Additional nails or screws may be used in the hanger tab hole.

Option 2: Installation on strapping

- Use levelling flange to position housing on bottom of strapping (strapping must be 12" (30.5 cm) to 24" (61 cm) apart).
- Use slot or hole in levelling flange to secure the hanger bar bracket to the strapping with nails or screw (not included).

LED Module Installation

Follow instructions with LED module for installation.

Installation dans une Construction Neuve

- Allongez les barres de suspension entre les solives (Fig. 1).
- Si les barres de suspension sont trop longues pour s'ajuster entre les solives, elles peuvent être raccourcies pour s'adapter à un cadrage plus étroit en les cassant aux points de rupture. Faites passer les barres de suspension par chaque extrémité jusqu'à ce qu'elles se chevauchent, puis cassez-les aux points de rupture (aucun outil n'est requis et il n'est pas nécessaire de retirer les barres de suspension du cadre à sceller) (Fig. 2).
- Les barres de suspension peuvent être désassemblées en abaissant la languette et en les faisant glisser (Fig. 3). Revenez à la position de départ avant de les remonter.
- Rallongez les barres de suspension pour les ajuster entre les solives (Fig. 1). Positionnez le luminaire à l'aide de la collerette de nivellement automatique sur les barres de suspension jusqu'au bas des solives, puis enfoncez les clous dans les solives. Les barres de suspension doivent être au même niveau que le bas des solives (Fig. 4).
- Ajustez la position du luminaire sur les barres de suspension au besoin. Serrez la vis pour sécuriser le luminaire en place (Fig. 5).

Installation dans un Plafond Suspendu

- Repérez le centre de l'ouverture prévue sur le carreau de plafond et découpez un trou de la dimension appropriée:
 HL4RSMF = 106,4 mm (4 3/16 po); HL6RSMF = 155,6 mm (6 1/8 po); HL8RSMF = 203,2 mm (8 po)
- Placez le carreau de plafond sur la barre en T.
- Accrochez le cadre de montage sur les barres en T. Centrez le cadre de montage sur l'ouverture. Pour fixer la position du cadre de montage au plafond, installez les vis en utilisant les trous de vis (Fig. 6).

Installation sur Tringle de Plafond

Option 1: Fixation clouée sur solive

- Utilisez l'avant-trou situé sous le clou pour aligner le support de barre de suspension sous la solive afin de l'ajuster selon l'épaisseur du tasseau.
- Alignez l'avant-trou situé sous la solive, là où vous pouvez voir à travers l'avant-trou, et clouez les clous dans les solives.
- Des clous ou des vis supplémentaires peuvent être utilisés dans le trou de la languette de suspension.

Option 2: Installation sur tasseau

- Utilisez une bride de nivellement pour positionner le boîtier au bas du tasseau (le tasseau doit être espacé de 30,5 à 61 cm [12 à 24 po] de part et d'autre).
- Utilisez une fente ou un trou dans la bride de nivellement pour fixer le support de la barre de suspension au tasseau à l'aide de clous ou de vis (non fournis).

Installation du Module DEL

Suivez les instructions d'installation du module DEL.

Instalación de Construcción Nueva

- Extienda las barras de suspensión entre las vigas (Fig. 1).
- Si las barras de suspensión son demasiado largas para insertarse entre las vigas, se pueden acortar para que se inserten de manera más ajustada abriendo los puntos de ruptura. Pase las barras de suspensión a través de cada extremo hasta que se superpongan, luego abra los puntos de ruptura (no se requieren herramientas y no es necesario quitar las barras de suspensión del marco de yeso) (Fig. 2).
- Las barras de suspensión se pueden desmontar presionando la pestaña y deslizándolas hacia afuera (Fig. 3). Vuélvalas a la posición original antes de volver a montar.
- Vuelva a extender las barras de suspensión para que encajen entre las vigas (Fig. 1). Coloque la luminaria con la brida de nivelación automática sobre las barras de suspensión hasta la parte inferior de las vigas, luego martille los clavos en las vigas. Las barras de suspensión deben estar niveladas con la parte inferior de las vigas (Fig. 4).
- Ajuste la posición de la luminaria en las barras de suspensión, según sea necesario. Apriete el tornillo para fijar la luminaria en su posición (Fig. 5).

Instalación en Cielos Rasos Suspendidos

- Ubique el centro de la abertura propuesta en la placa del cielo raso y corte un orificio del tamaño adecuado:
 HL4RSMF= 4-3/16" (106.4mm); HL6RSMF= 6-1/8" (155.6mm); HL8RSMF= 8" (203.2mm)
- Coloque la placa del cielo raso en la rejilla de la barra en T.
- Coloque a presión el marco de montaje sobre las barras en T. Centre el marco de montaje sobre la abertura. Para fijar la posición del marco de montaje en el cielo raso, instale los tornillos en los orificios correspondientes (Fig. 6).
- Centre la luminaria en la abertura. Para fijar la posición de la luminaria en el techo, ajuste los tornillos para asegurarla en su lugar (Figura 2).

Instalación en Cielo Raso con Flejes

Opción 1: Instalación con clavos sobre la viga

- Use el orificio de guía debajo del clavo para alinear el soporte de la barra de suspensión por debajo de la viga para regular el espesor del fleje.
- Alinee el orificio de guía debajo de la viga hasta donde pueda ver a través de él y martille los clavos sobre las vigas.
- Se pueden usar más clavos o tornillos en el orificio de la pestaña de suspensión.

Opción 2: Instalación en el fleje

- Use la brida niveladora para colocar el alojamiento en la parte inferior del fleje (el fleje debe estar a una distancia de entre 12" (30.5 cm) a 24" (61 cm))
- Use la ranura o el orificio en la brida niveladora para fijar el soporte de la barra de suspensión al fleje con clavos o tornillos (no incluidos).

Instalación del Módulo LED

Siga las instrucciones con el módulo LED para la instalación.

Fig. 1

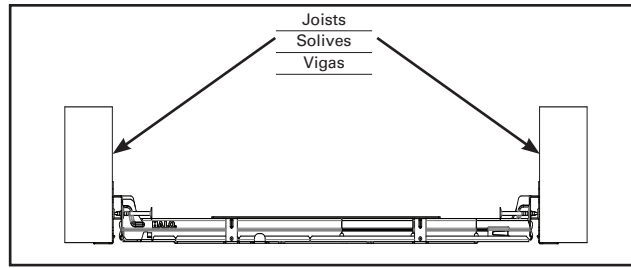


Fig. 2

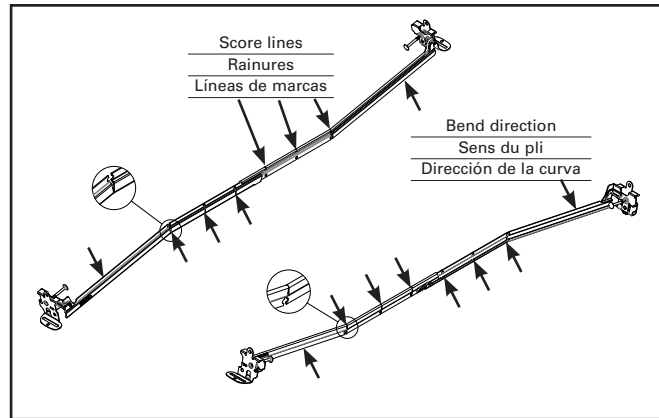


Fig. 3

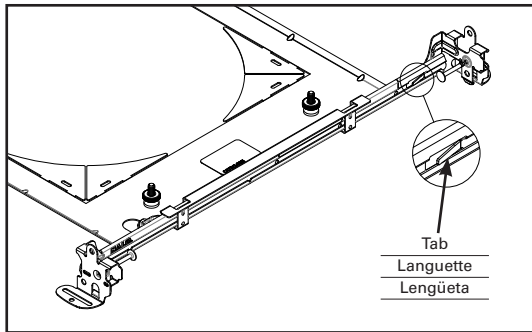


Fig. 4

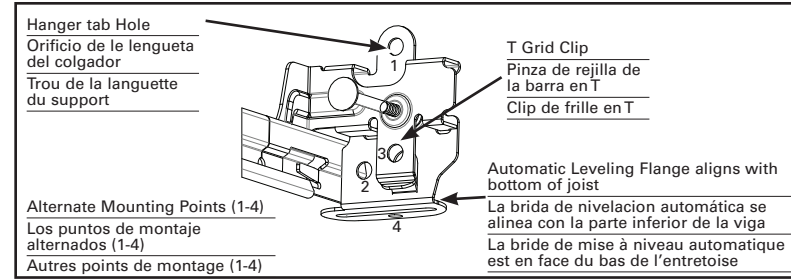


Fig. 5

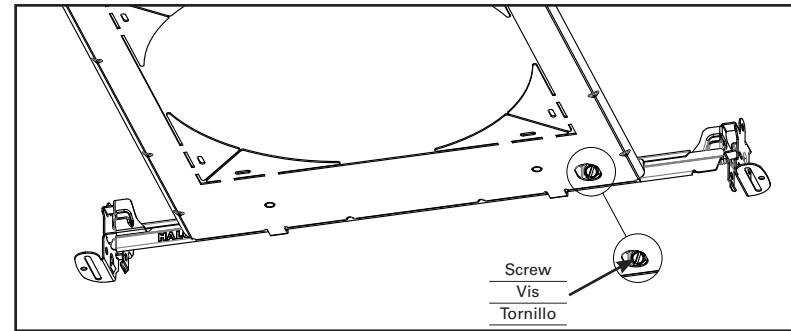
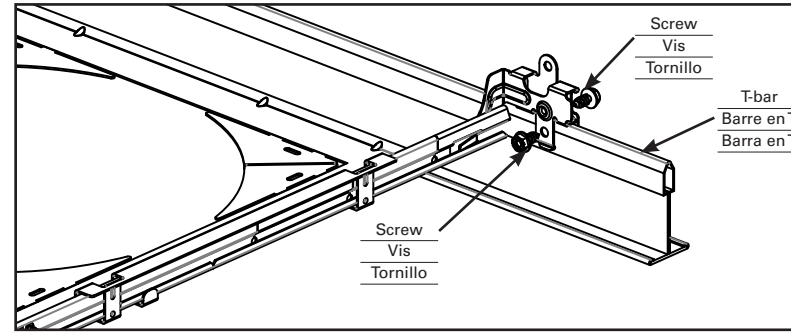


Fig. 6



Cooper Lighting Solutions is a registered trademark. All trademarks are property of their respective owners.

Cooper Lighting Solutions est une marque de commerce déposée. Toutes les autres marques de commerce sont la propriété de leur propriétaire respectif.

Cooper Lighting Solutions es una marca comercial registrada. Todas las marcas comerciales son propiedad de sus respectivos propietarios.

Product availability, specifications, and compliances are subject to change without notice

La disponibilité du produit, les spécifications et les conformités peuvent être modifiées sans préavis

La disponibilidad de productos, las especificaciones y los cumplimientos están sujetos a cambio sin previo aviso

Cooper Lighting Solutions
1121 Highway 74 South
Peachtree City, GA 30269
P: 770-486-4800
www.cooperlighting.com

© 2020 Cooper Lighting Solutions
All Rights Reserved
Printed in USA
Imprimé aux États-Unis
Impreso en los EE. UU.
Publication No. IB518212ML
January 23, 2020 12:00 PM

