

# Installation Instructions – 6" Trims with Coil Springs

## Directives d'installation – garnitures de 6 po avec ressorts hélicoïdaux

### Instrucciones de instalación - bordes de 6" con resortes en espiral

IMPORTANT: Read carefully before installing fixture. Retain for future reference.

IMPORTANT : Lisez attentivement avant d'installer le luminaire. Conservez à des fins de référence ultérieure.

IMPORTANTE: Lea atentamente antes de instalar la luminaria. Conserve estas instrucciones para tenerlas como referencia futura.

## INSTALLATION / INSTALLATION / INSTALACIÓN

1. Position trim in place. (Figure 1.)
  2. Pull coil springs up and attach into slots provided on the sides of the recessed can. Use a pencil or similar device if needed.
- 
1. Positionnez la garniture en place. (Figure 1.)
  2. Tirez les ressorts à boudin vers le haut et fixez-les dans les fentes fournies sur les côtés de la boîte encastrée. Utiliser un crayon ou un dispositif semblable au besoin.
- 
1. Posicione la moldura en su lugar. (Figura 1.)
  2. Levante hacia arriba los muelles espiralados y sujételos en las ranuras en los laterales de la pantalla empotrada. Use un lápiz o algo similar si es necesario.

### Housing with slots on sides of the can

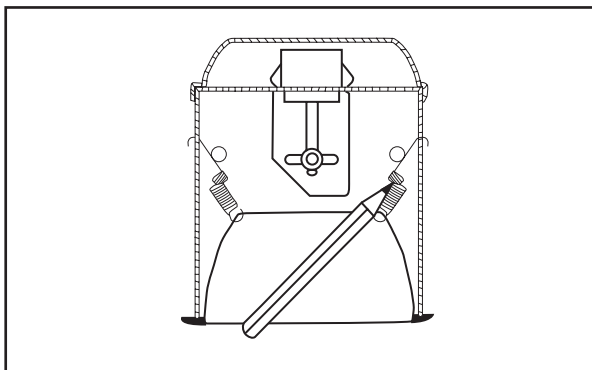


Figure 1.

## INSTALLATION / INSTALLATION / INSTALACIÓN

1. Position trim in place. (Figure 2.)
2. Place coil springs into keyslot holes provided in socket bracket/plate.
3. Utilizing a pencil or other similar device push springs up into keyslot holes.
4. Sliding coils of spring into the slot sets desired tension.

1. Positionnez la garniture en place. (Figure 2.)
2. Placez les ressorts à boudin dans les fentes fournies sur la plaque de la douille.
3. Utilisez un crayon ou tout autre objet similaire pour pousser les ressorts dans les fentes.
4. Faire glisser les spires du ressort dans la fente permet de régler la tension désirée.

1. Posicione la moldura en su lugar. (Figura 2.)
2. Coloque los muelles espiralados en los orificios de las chavetas en la placa del tomacorriente.
3. Con un lápiz u otro elemento similar, empuje los muelles hacia arriba en los orificios de las chavetas.
4. Las bobinas deslizantes del resorte en la ranura fijan la tensión deseada.

### Housings with socket bracket/plate

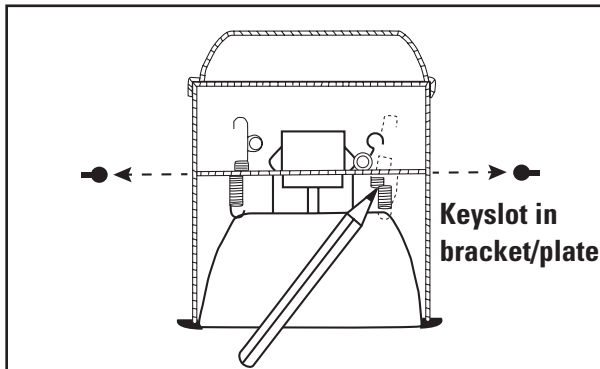


Figure 2.

**Cooper Lighting Solutions**  
1121 Highway 74 South  
Peachtree City, GA 30269  
[www.cooperlighting.com](http://www.cooperlighting.com)

© 2020 Cooper Lighting Solutions  
All Rights Reserved  
Printed in USA  
Imprimé aux États-Unis  
Impreso en los EE. UU.  
Publication No. IB518098ML

Cooper Lighting Solutions is a registered trademark. All trademarks are property of their respective owners.

Cooper Lighting Solutions est une marque de commerce déposée. Toutes les autres marques de commerce sont la propriété de leur propriétaire respectif.

Cooper Lighting Solutions es una marca comercial registrada. Todas las marcas comerciales son propiedad de sus respectivos propietarios.