

HLA3 Designer Trim

Garniture designer HLA3

Moldura estilo diseñador para HLA3

Packaging Contents

- HLA3STRMx* or HLB3RTRMx* Designer Trim
- * "x" is trim code finish. Refer to specifications for selection.

Designer Trim installation with new HLA3

1. Install the trim, by placing it onto the face of the HLA3 LED module. (Figure 1)
2. Engage the (3 or 4) trim locking features in the trim over the HLA3 LED Module*.
3. Engage each trim locking feature in a circular pattern around the trim until all (3 or 4) locking features are engaged. Do not attempt to engage all (3 or 4) locking features at the same time. (Figure 1, 2 & 3)
4. Install the LED.

Designer Trim installation for previously installed HLA3

1. Pull down firmly on the module to lower it from the ceiling.
2. Disconnect power plugin connector.
3. Install the trim, by placing it onto the face of the HLA3 LED module. (Figure 1)
4. Engage the (3 or 4) trim locking features in the trim over the HLA3 LED Module*. The three locking features snap over the HLA3 LED Module Housing. (Figure 2)
5. Re-install the LED module to the housing per original installation instructions.

Contenu de l'emballage

- Garnitures Designer HLA3STRMx* ou HLB3RTRMx*
- * « x » est le code de finition de la garniture Consultez les spécifications pour faire un choix.

Installation de garniture de créateur avec nouveau HLA3

1. Installez la garniture en la plaçant sur la face du module à DEL HLA3. (Illustration 1)
2. Enclenchez les (3 ou 4) éléments de verrouillage de la garniture au module DEL HLA3*.
3. En suivant un mouvement circulaire, enclenchez chaque élément de verrouillage autour de la garniture jusqu'à ce que les (3 ou 4) éléments de verrouillage soient enclenchés. N'essayez pas d'enclencher les (3 ou 4) éléments de verrouillage en même temps. (Figure 1, 2 et 3).
4. Posez la DEL.

Installation de garniture de créateur pour un HLA3 déjà installé

1. Tirez fermement le module pour le dégager du plafond.
2. Débranchez la prise de courant d'alimentation.
3. Installez la garniture en la plaçant sur la face du module à DEL HLA3. (Fig. 1)
4. Enclenchez les (3 ou 4) éléments de verrouillage de la garniture au module DEL HLA3*. Les trois éléments de verrouillage s'enclenchent sur le boîtier du module DEL HLA3. (Illustration 2).
5. Réinstallez le module à DEL dans le boîtier en suivant les instructions d'installation d'origine.

Contenidos del embalaje

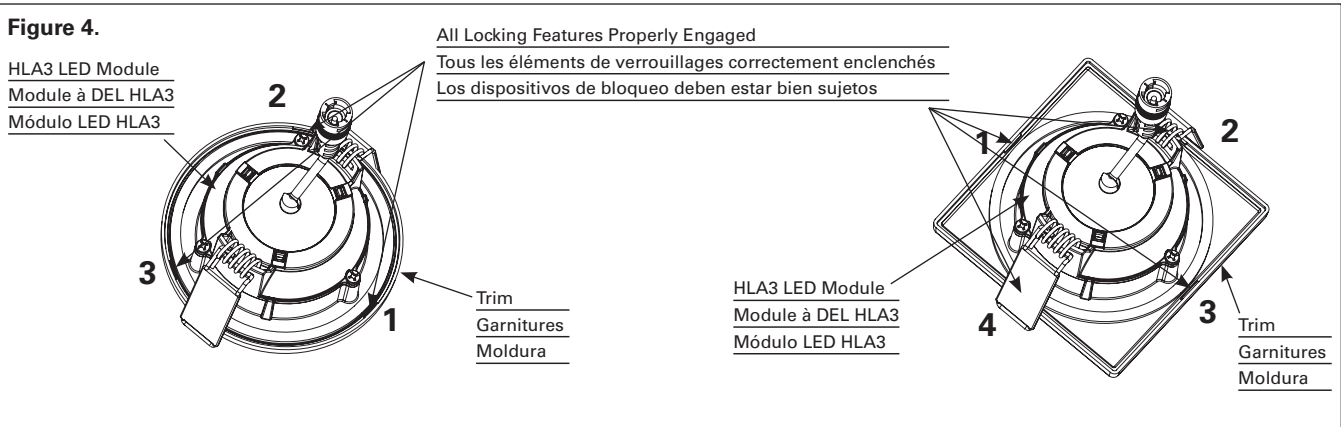
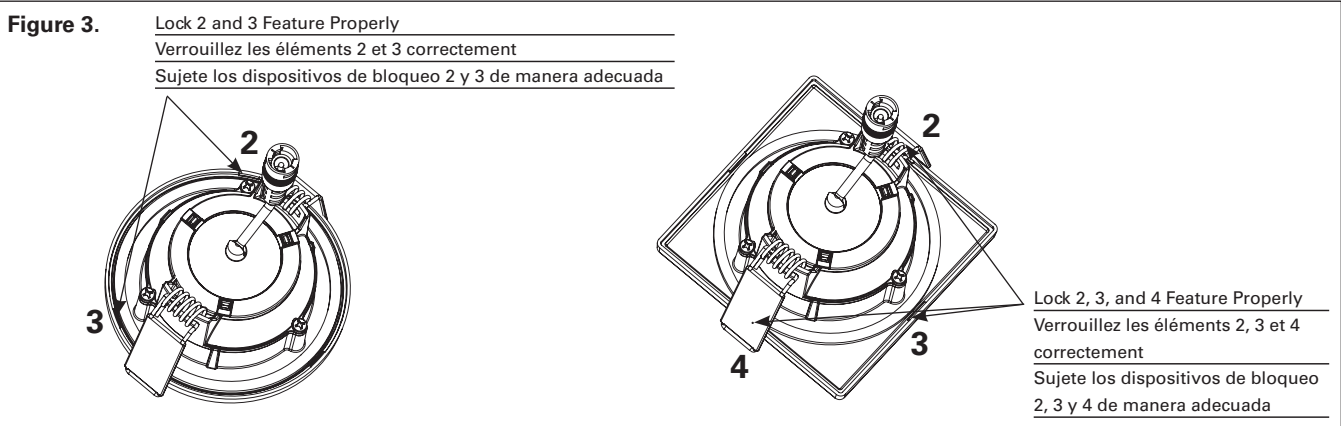
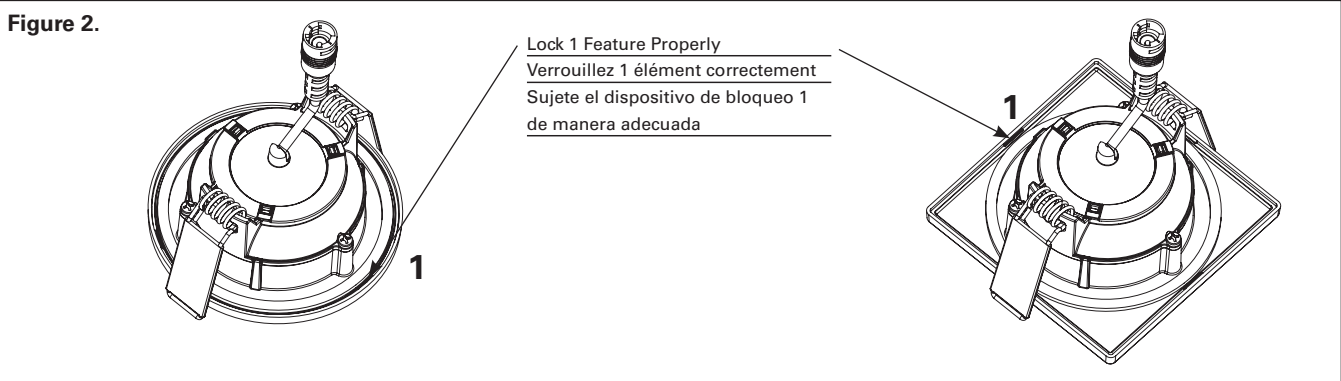
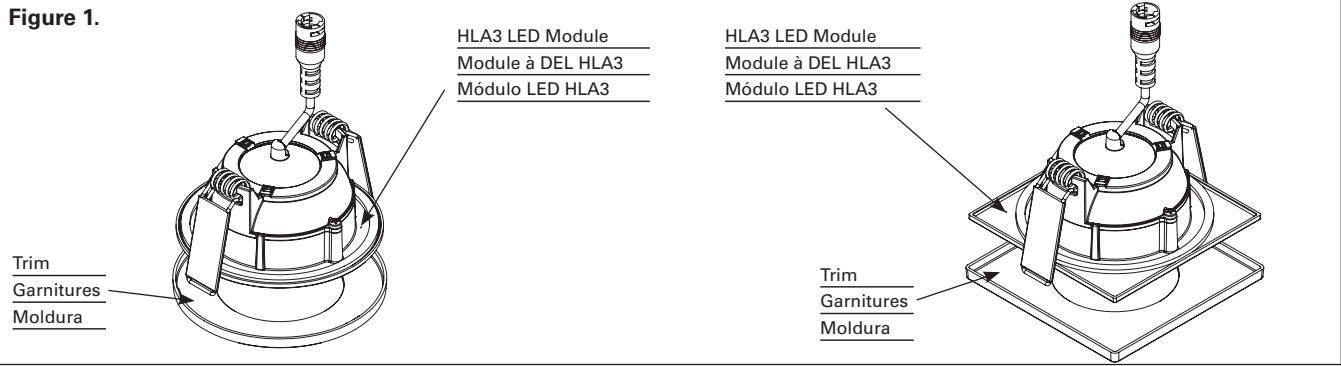
- Moldura de diseñador HLA3STRMx* o HLB3RTRMx*
- * "x" es el código para el acabado de la moldura. Consulte las especificaciones para hacer una selección.

Instalación de la moldura estilo diseñador con la nueva luminaria HLA3

1. Instale la moldura, colocándola sobre la parte frontal del módulo LED HLA3. (Figura 1)
2. Enganche los tres o cuatro dispositivos de bloqueo de la moldura en la moldura que se encuentra sobre el Módulo LED HLA3*.
3. Enganche cada dispositivo de bloqueo de la moldura en un patrón circular alrededor de la moldura hasta que los tres o cuatro dispositivos de bloqueo estén cerrados. No intente cerrar los tres o cuatro dispositivos de bloqueo al mismo tiempo (Figura 1, 2 y 3).
4. Instale el LED.

Instalación de la moldura estilo diseñador de la luminaria HLA3 previamente instalada

1. Tire firmemente hacia abajo del módulo para bajarlo del techo.
2. Desconecte el conector del enchufe de alimentación.
3. Instale la moldura, colocándola sobre la parte frontal del módulo LED HLA3. (Figura 1)
4. Enganche los tres o cuatro dispositivos de bloqueo de la moldura en la moldura que se encuentra sobre el Módulo LED HLA3*. Los tres dispositivos de bloqueo se sujetan a presión sobre el Alojamiento del módulo LED HLA3. (Figura 2)
5. Vuelva a instalar el módulo LED en el alojamiento, siguiendo las instrucciones de instalación originales.



Cooper Lighting Solutions is a registered trademark. All trademarks are property of their respective owners.

Cooper Lighting Solutions est une marque de commerce déposée. Toutes les autres marques de commerce sont la propriété de leur propriétaire respectif.

Cooper Lighting Solutions es una marca comercial registrada. Todas las marcas comerciales son propiedad de sus respectivos propietarios.

Product availability, specifications, and compliances are subject to change without notice

La disponibilité du produit, les spécifications et les conformités peuvent être modifiées sans préavis

La disponibilidad de productos, las especificaciones y los cumplimientos están sujetos a cambio sin previo aviso