

IB518228ML

HALO

H35RICAT Remodel Series Installation Instructions

Instructions d'installation des modèles pour rénovation H35RICAT

Instrucciones de instalación de las series remodeladas H35RICAT


Recessed Downlight for use in Insulation


Éclairage Direct Encastré pour Isolantes


Lámpara Fija para Encastrado en Cielo Raso - Uso en Material Aislante




WARNING

 **Risk of Fire - Supply conductors (power wires) connecting the fixture must be rated minimum 90°C. If uncertain, consult an electrician.**

 **Risk of Electric Shock - Disconnect power at fuse or circuit breaker before installing or servicing.**

 **Risk of Fire/Electric Shock - If not qualified, consult an electrician.**

CAUTION

 **Edges may be Sharp - Wear gloves while handling.**

IMPORTANT SAFETY INSTRUCTIONS

When using product, basic precautions should always be followed, including the following:

• Heed all warnings, including below warnings AND those included on product.

• HALO® recessed fixtures are designed to meet the latest NEC requirements and are UL/cUL listed in full compliance with UL 1598. Before attempting installation of any recessed housing check your local electrical code. This code sets the wiring standards for your locality and should be carefully studied before starting.

Note: If luminaire is to be switched from wall switch, make sure that black power supply wire is connected to the switch. DO NOT connect with the supply wire to the switch.

• Make certain no bare wires are exposed outside the push nut connectors.

• Luminaire is designed for installations where it may come in contact with insulation.

• Connect fixture to a 120 volt, 60 Hz power source. Any other connection voids the warranty.

• Fixture should be installed by persons with experience in household wiring or by a qualified electrician. The electrical system, and the method of electrically connecting the fixture to it, must be in accordance with the National Electrical Code and local building codes.

Installation for AIR-TITE Construction

Air-Tite™ housings with ASTME283 certification pre-installed gasket sealing the aperture, frame and ceiling: no need for additional caulk. When properly installed, Air-Tite housings provide compliance with restricted airflow regulations.

Installation Instructions for Halo H35RICAT Remodel Housing


1. Fixture is designed for installation where it may come in contact with insulation (Figure 10).*
2. Using template, scribe a circle on the ceiling in desired location. (Figure 1).
3. Accurately cut the hole in the ceiling. Since the ceiling material provides the support for the fixture, the hole needs to be cut cleanly and accurately. Jagged edges or an oversize hole may prevent the fixture from seating properly. (Figure 2).
4. Provide electrical service according to the National Electrical Code or your local electrical code from a suitable junction box to the wiring box of the housing. Supply wire insulation must be rated for at least 90°C.
5. Connect supply wires to luminaire push-in connectors (Figure 3). Push-in connectors are supplied in wiring box.
 - Strip insulation on supply wires ½". Use 12-18AWG solid copper wires.
 - Push Nuts are color coded. Connect white to white, black to black. Green (ground) to green. (Factory installed wire already inserted into respective push-nuts).
 - If using metal conduit, remove appropriate round knockout(s) and connect conduit to wiring box. (Figure 4).
 - If using non-metallic cable, place cable into Slide-N-Side™ cable trap (Figure 5/Figure 6).
 - Close wiring box when complete (Figure 6).

6. To install housing within the ceiling, tip housing such that wiring box points toward the hole (Figure 7). Make sure that the mounting springs are secured in the inboard position.
7. Fixture is ready to be secured when the flange of the fixture is resting against the ceiling (Figure 9, gasket may be present).
8. To secure within the ceiling push (3) spring clips into position until flush with inside of housing. They will lock into place (Figure 10).


LED RETROFIT MODULE INSTALLATION

Follow instructions with LED retrofit module for installation.

AVERTISSEMENT

 **Risque d'incendie - Les conducteurs d'alimentation (Câbles électriques) raccordant l'appareil doivent supporter une température minimale de 90 °C. En cas de doute, consulter un électricien.**

 **Risque de choc électrique - Couper le courant au fusible ou du disjoncteur avant installation ou toute intervention.**

 **Risque d'incendie/ de choc électrique - Consulter un spécialiste si non qualifié.**

PRÉCAUTION

 **Les bords peuvent être tranchants Portez des gants lors de la manipulation.**

IMPORTANTES INSTRUCTIONS DE SÉCURITÉ

Des précautions de base doivent être suivies lors de l'utilisation de ce produit, incluant :

- Le respect de tous les avertissements incluant les avertissements ci-dessous ET ceux indiqués sur le produit.
- Les luminaires HALO® et les boîtiers de module sont conçus pour répondre aux exigences récentes de la NEC et sont répertoriés UL/ cUL et entièrement conformes à la norme UL 1598. Vérifiez le Code de l'électricité de votre région avant d'installer tout boîtier encastré. Ce Code stipule les normes de câblage selon votre région et doit être étudié attentivement avant de commencer.

Remarque : si le luminaire doit être commandé par un interrupteur mural, assurez-vous de raccorder le fil d'alimentation noir à l'interrupteur. N'EFFECTUEZ PAS LE RACCORD à l'interrupteur en utilisant le fil d'alimentation.

• Assurez-vous qu'aucun fil nu n'est exposé à l'extérieur des écrous capuchons de connecteurs.

• Le luminaire est conçu pour être installé à un endroit où il pourrait entrer en contact avec des matériaux isolants.

• Raccorder l'appareil d'éclairage à une alimentation 120 V, 60 Hz. Toute autre connexion annule la garantie.

• L'appareil d'éclairage doit être installé par un électricien ou une personne chevronnée en câblage domestique. Le système électrique et la méthode de connexion électrique de l'appareil d'éclairage doivent être conformes au Code national de l'électricité et aux codes locaux du bâtiment.

Installation pour une construction étanche à l'air Air-Tite™

Boîtiers d'Air-Tite™ avec joint certifié ASTME283 préinstallé pour sceller l'ouverture, le cadre et le plafond : du silicone supplémentaire n'est nécessaire. Lorsqu'ils sont installés correctement, les boîtiers Air-Tite™ sont conformes à la réglementation de restriction de courants d'air.

Instructions d'installation pour boîtier de rénovation de H35RICAT


1. Le luminaire est conçu pour être installé à un endroit où il pourrait entrer en contact avec des matériaux isolants (Figure 10).*
2. Utilisez le gabarit et tracez un cercle au plafond à l'endroit prévu (Figure 1).
3. Découpez le trou au plafond avec précision. Parce que le matériau du plafond offre un soutien au luminaire, le trou doit être percé proprement et avec précision. Les bords dentelés ou un trou surdimensionné peuvent empêcher l'installation sécuritaire du luminaire. (Figure 2).
4. En respectant les dispositions du Code national de l'électricité ou du Code d'électricité de votre région, raccordez l'alimentation électrique depuis une boîte de jonction adéquate jusqu'au panneau de câblage de la maison. L'isolation du fil d'alimentation doit pouvoir tolérer une température d'au moins 90 °C.
5. Raccorder les fils d'alimentation aux connecteurs à enclenchement rapide du luminaire (figure 3). Les connecteurs à enclenchement rapide sont fournis dans la boîte de câblage.
 - Dénudez les fils d'alimentation sur 1,27 cm (1/2 po). Utilisez des fils de cuivre robustes ayant un calibre de fil américain 12 à 18.
 - Les écrous capuchons de connecteurs sont identifiés par couleur. Raccordez le blanc avec le blanc et le noir avec le noir. Vert (mise à la terre) avec le vert. (Le fil installé en usine est déjà inséré dans les écrous capuchons respectifs).
 - Si vous utilisez un conduit métallique, retirez l'entrée défonçable appropriée et raccordez le conduit à la boîte de jonction (Figure 4).
 - Si vous n'utilisez pas un câble métallique, insérez le câble dans le système de blocage de fil Slide-N-Side™ (Figures 5 et 6).
 - Fermez la boîte de jonction dès que vous avez terminé (Figure 6).
6. Pour insérer le boîtier dans le plafond, inclinez le boîtier de manière à ce que la boîte de jonction se dirige vers le trou (Figure 7). Vérifiez que les ressorts de fixation sont fixés en position rentrée.
7. Le luminaire est prêt à être fixé lorsque la bride du luminaire repose contre le plafond (Figure 9, présence possible du joint d'étanchéité).

8. Pour les fixer sous le plafond, poussez (3) attaches à ressort jusqu'à ce qu'elles affleurent l'intérieur du boîtier. Elles se mettront alors en place (Figure 10).


INSTALLATION DU MODULE DE RÉNOVATION À DEL

Suivez les instructions avec le module de rénovation à DEL pour l'installation.


ADVERTENCIA

 **Riesgo de incendio - Los cables de alimentación (cables distribuidores de corriente) conectados a la lámpara deben poder resistir temperaturas de 90°C como mínimo.**

 **Riesgo de descarga eléctrica - Desconectar la electricidad en la caja de fusibles o del disyuntor antes de hacer la instalación o realizar tareas de mantenimiento.**

 **Riesgo de incendio/ descarga eléctrica - Si usted no está capacitado, consulte con un electricista.**

PRECAUCIÓN

 **Los bordes pueden cortar Use guantes durante la manipulación.**

Instalación para construcción AIR-TITE

Alojamientos Air-Tite™ con junta preinstalada con certificación ASTME283 para sellar la apertura, marco y techo: no es necesario aplicar sellador adicional. Cuando se los instala correctamente, los alojamientos Air-Tite™ cumplen con las reglamentaciones de flujo de aire restringido.

Instrucciones de instalación para Halo de H35RICAT en alojamientos remodelados

1. La luminaria está diseñada para instalarse donde pueda entrar en contacto con el aislamiento (Figura 10).*
2. Utilizando una plantilla, dibuje un círculo en el techo en la ubicación deseada (Figura 1).
3. Corte el orificio en el techo con precisión. Ya que el material del techo ofrece el apoyo para la luminaria, el orificio debe cortarse de manera uniforme y precisa. Los bordes desparejos o un orificio demasiado grande pueden evitar que la luminaria se asiente correctamente. (Figura 2).
4. Brinde el servicio eléctrico a la caja de cableado del alojamiento desde una caja de conexiones adecuada de acuerdo al "Código Eléctrico Nacional" o a su código eléctrico local. El aislamiento de los cables de alimentación debe ser apto para al menos 90 °C.
 - Conecte los cables de suministro a los conectores push-in (de presión) de la luminaria (Figura 3). Los conectores push-in (de presión) se suministran en la caja de cableado.
 - Pele el aislamiento en los cables de alimentación de 1/2" (12,70 mm). Use cables de cobre sólidos de calibre 12-18 AWG.
 - Las tuercas para cables están codificadas por color. Conecte el cable blanco al blanco y el negro al negro. El cable verde (tierra) al verde. (El cable instalado en la fábrica ya viene insertado en sus respectivas tuercas para cables).
 - Si utiliza un conducto de metal, retire los troqueles redondos adecuados y conecte el conducto a la caja de conexiones (Figura 4).
 - Si usa un cable no metálico, coloque el cable en la trampa para cables Slide-N-Side™ (Figura 5/Figura 6).
 - Cierra la caja de conexiones al finalizar (Figura 6).
6. Para instalar el alojamiento dentro del techo, incline el alojamiento de manera que la caja de conexiones apunte hacia el orificio (Figura 7). Asegúrese de que los resortes de montaje estén asegurados por dentro.
7. La luminaria está lista para fijarse cuando la bride de la luminaria descansa contra el techo (Figura 9, la junta puede estar presente).
8. Para asegurarlo dentro del techo, empuje los (3) tres ganchos de resorte en posición hasta que queden a ras con el interior del alojamiento. Se sujetarán en su lugar (Figura 10).

INSTALACIÓN DEL MODULO DE ADAPTACIÓN LED

Para la instalación, siga las instrucciones del modulo de adaptación LED.

Figure 1.

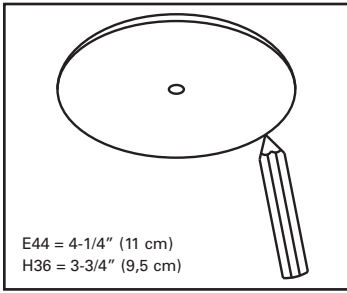


Figure 2.

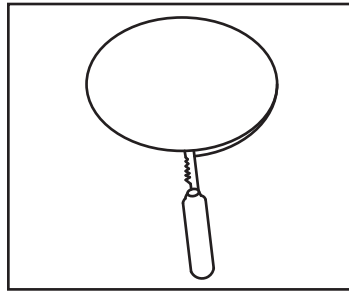


Figure 3.

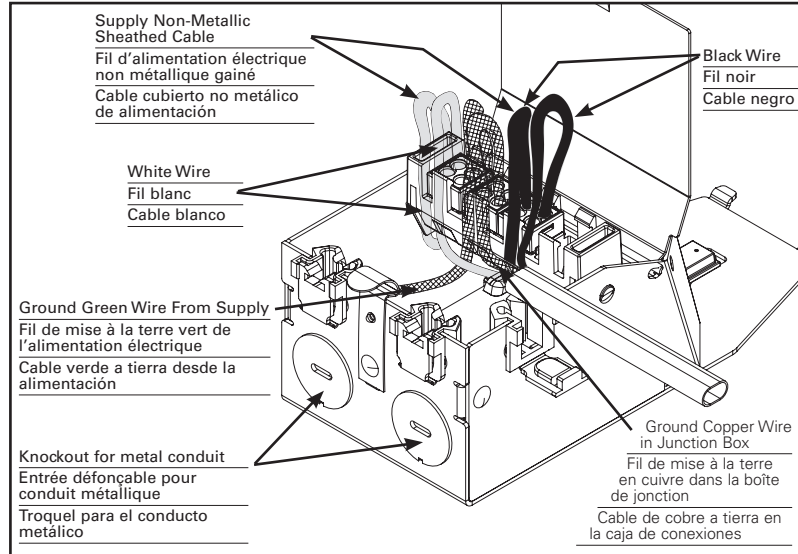


Figure 4.

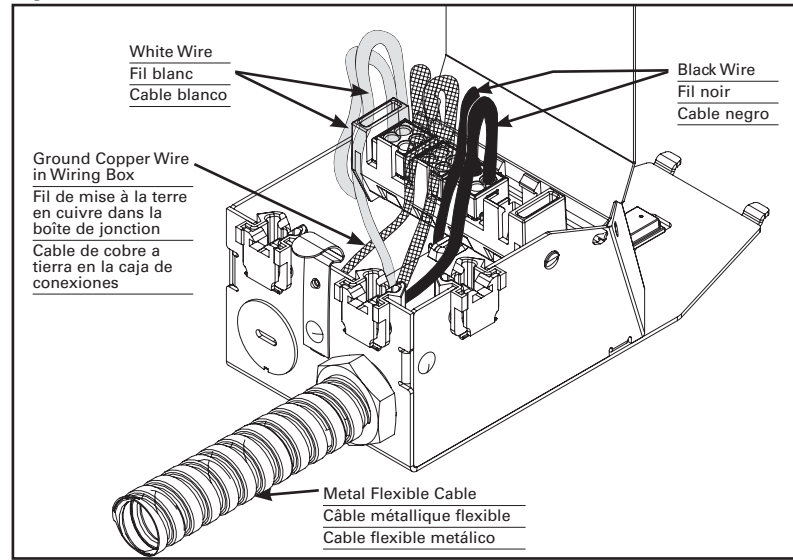


Figure 5.

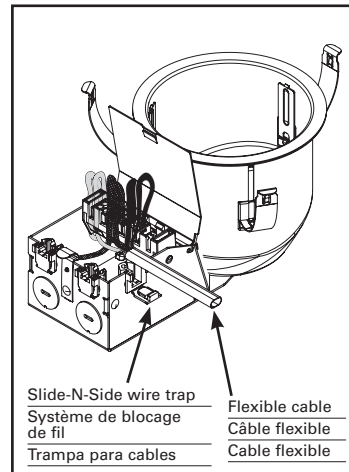


Figure 6.

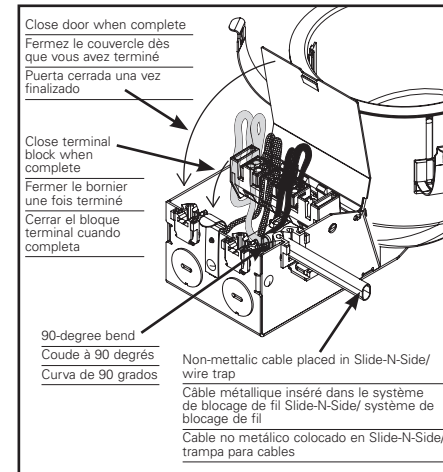


Figure 7.

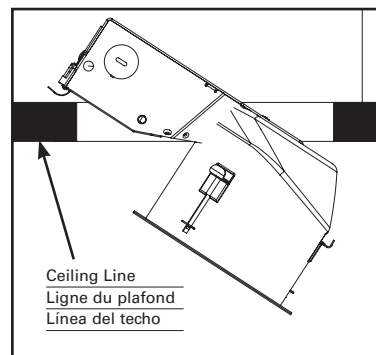


Figure 8.

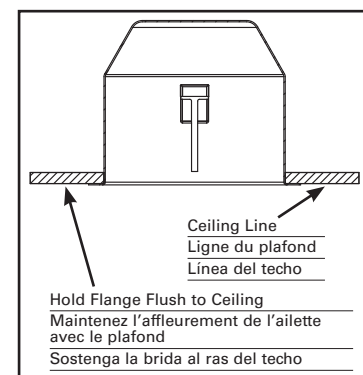


Figure 9.

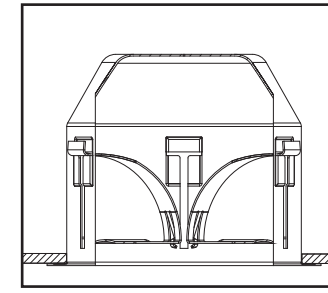
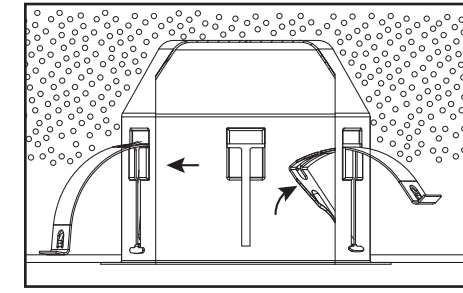


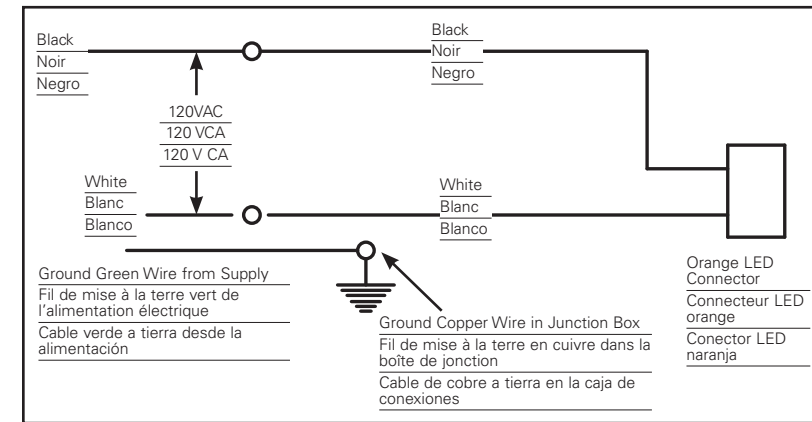
Figure 10.



Wiring Diagram

Schéma de câblage

Diagrama de cableado



Cooper Lighting Solutions is a registered trademark. All trademarks are property of their respective owners.

Cooper Lighting Solutions est une marque de commerce déposée. Toutes les autres marques de commerce sont la propriété de leur propriétaire respectif.

Cooper Lighting Solutions es una marca comercial registrada. Todas las marcas comerciales son propiedad de sus respectivos propietarios.

Product availability, specifications, and compliances are subject to change without notice

La disponibilité du produit, les spécifications et les conformités peuvent être modifiées sans préavis

La disponibilidad de productos, las especificaciones y los cumplimientos están sujetos a cambio sin previo aviso

Cooper Lighting Solutions
1121 Highway 74 South
Peachtree City, GA 30269
P: 770-486-4800
www.halolighting.com

© 2020 Cooper Lighting Solutions
All Rights Reserved
Printed in Mexico
Imprimé au Mexique
Impreso en México
Publication No. IB518228ML
December 19, 2019 11:45 AM

