

## Installation Instructions For LZR211 Flexible Connector

### INSTALLATION INSTRUCTIONS

### IMPORTANT SAFETY INSTRUCTIONS

1. Read all of these installation instructions before installing the track system.
2. **Save These Instructions** and refer to them when additions or changes in the track configuration are made.
3. Disconnect electrical power before adding to or changing the configuration of the track.
4. For use with LZR100 Series track systems only.
5. Electrical ratings: 120V, 60Hz, 20A

## INSTRUCTIONS D'INSTALLATION DU CONNECTEUR FLEXIBLE LZR211

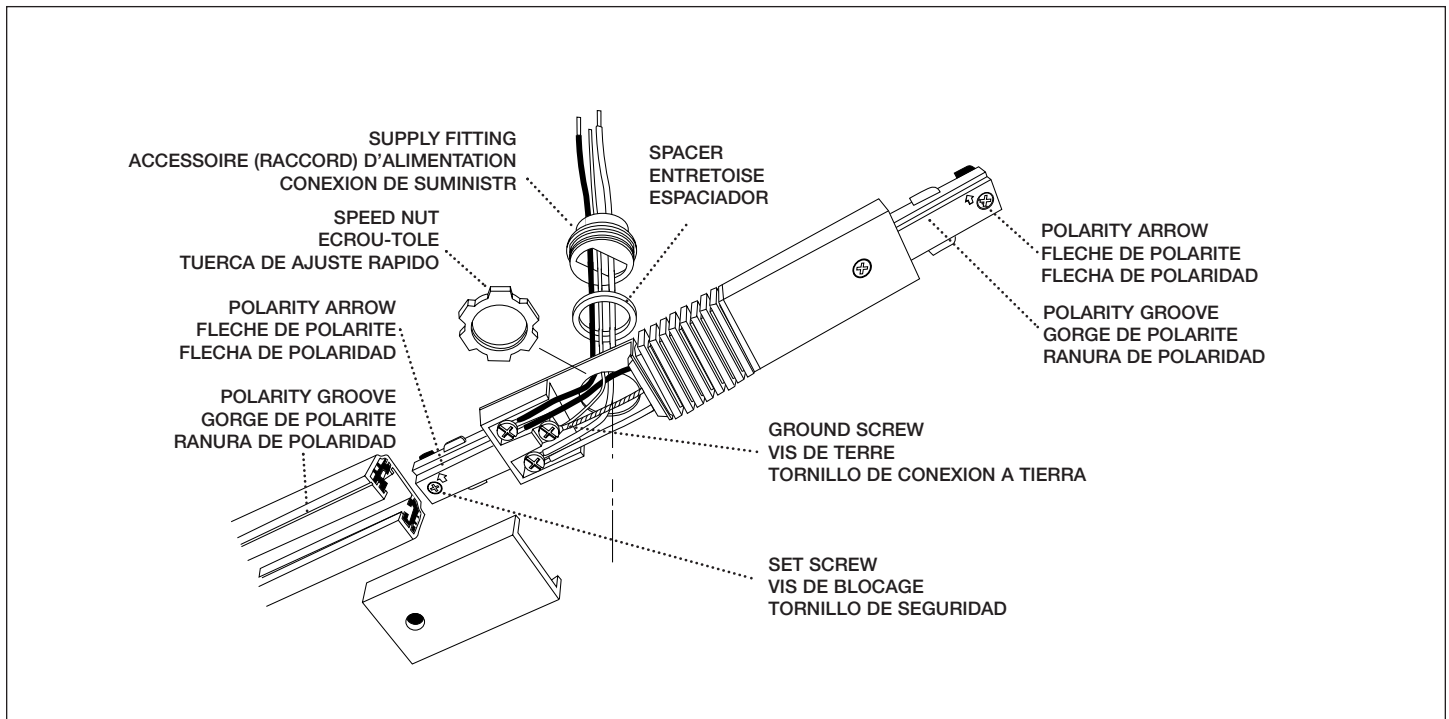
### INSTRUCTIONS D'INSTALLATION IMPORTANTES CONSIGNES DE SÉCURITÉ

1. Pour l'installation ou l'utilisation du présent système sur rail, veuillez prendre des mesures de sécurité de base, y compris les mesures suivantes.
2. **Conserver ces instructions** et s'y reporter en cas d'ajouts ou de changements au profil du système en rail.
3. Couper le courant électrique avant de faire des ajouts ou des changements au profil du rail.
4. Seulement pour systèmes de rails série LZR100.
5. Alimentation électrique: 120V, 60Hz, 20A

## INSTRUCCIONES DE INSTALACIÓN PARA EL CONECTOR FLEXIBLE LZR211

### INSTRUCCIONES DE INSTALACIÓN MEDIDAS IMPORTANTES DE SEGURIDAD

1. Antes de conectar el sistema de rieles lea las instrucciones para instalación
2. **Guarde estas instrucciones** y sigalas cada vez que se hagan adiciones o cambios en la configuración del sistema.
3. Desconecte el suministro eléctrico antes de hacer adiciones o cambios en la configuración del sistema.
4. Para ser utilizado solamente con los sistemas de riel de la serie LZR 100.
5. Capacidades nominales eléctricas: 120V, 60Hz, 20A



**NOTE:** Ground contact must be on the same side as the Polarity Groove of the track. If Polarity Groove and Ground Contact do not line up remove 2-screws from cover, remove cover and adjust connector 180° as shown. Install cover and screws. (If used as a Power Feed **DO NOT INSTALL COVER** until wire connections are made as noted below.)

**STEP 1:** Insert ends of connector into ends of track (Polarity Arrow must line up with Polarity Groove of track.) Secure to track by tightening lock screws at the tip of connector until snug. **DO NOT OVER TIGHTEN**, this may distort track.

**REMARQUE :** Le contact de terre doit être du même côté que la gorge de polarité du rail. Si ce n'est pas le cas, enlever les 2 vis du couvercle et le couvercle, puis tourner le connecteur de 180° comme indiqué. Installer le couvercle et les vis. (Si le connecteur sert d'alimentation électrique, **NE PAS INSTALLER LE COUVERCLE** tant que les fils ne sont pas connectés comme indiqué ci-dessous).

**ÉTAPE 1 :** Insérer les extrémités du connecteur dans les extrémités du rail (la fleche de polarité et la gorge de polarité du rail doivent être alignées). Fixer au rail en serrant les vis de serrage des extrémités du connecteur. **NE PAS SERRER TROP FORT**, car cela risque de déformer le rail.

**NOTA:** El contacto a tierra tiene que estar del mismo lado que la Ranura de polaridad del riel. Si la Ranura de polaridad y el Contacto de tierra no están alineados, extraiga los 2 tornillos de la cubierta, quite la cubierta y ajuste el conector 180° como se muestra. Instale la cubierta y los tornillos. (Si se utiliza como un conector de Alimentación eléctrica **NO INSTALE LA CUBIERTA** hasta que estén hechas las conexiones de cable, como se indica más abajo).

**PASO 1:** Inserte los extremos del conector dentro de los extremos del riel (la Flecha de polaridad debe quedar alineada con la Ranura de polaridad del riel). Asegure la pieza al riel mediante apriete de los tornillos de cierre en la punta del conector hasta que ésta queden a ras. **NO APRIETE EN EXCESO**. Esto pudiera deformar el riel.

---

### IF USED AS A POWER FEED POINT

---

**STEP 1:** Insert ends of connector into ends of track (Polarity Arrow must line up with Polarity Groove of track.) Secure to track by tightening lock screws at the tip of connector until snug. **DO NOT OVER TIGHTEN**, this may distort track.

**STEP 2:** Remove conduit knockout from back plate Attach supply fitting (supplied by others) by first threading spacer (supplied) then installing through back plate and securing with speed nut (supplied by others). **NOTE:** Spacer **MUST** be used to insure proper assembly.

**STEP 3:** Strip supply wires to proper length using gauge on inside of connector (1/2" nominal strip length). Pull supply wires into connector. Connect power supply wire (colored) to screw marked **LINE** and neutral wire (white) to screw marked **NEUT**. If a ground wire is available it should be connected to the screw marked **GND**. Wires must be routed as shown to assure proper closure of connector cover. Replace cover.

---

---

### EN CAS D'UTILISATION COMME POINT D'ALIMENTATION ELECTRIQUE

---

**ÉTAPE 1 :** Insérer les extrémités du connecteur dans les extrémités du rail (la flèche de polarité et la gorge de polarité du rail doivent être alignées). Fixer au rail en serrant les vis de serrage de l'extrémité du connecteur. **NE PAS SERRER TROP FORT**, car cela risque de déformer le rail.

**ÉTAPE 2 :** Enlever les bouchons défonçables du conduit à l'arrière de la plaque. Fixer l'applique d'alimentation électrique (fournie par d'autres) en taraudant d'abord l'entretoise (fournie), puis en l'introduisant depuis la plaque arrière et en la fixant avec des écrous-tôle (fournis par d'autres).

**REMARQUE :** Pour obtenir un assemblage correct, l'entretoise **DOIT** être utilisée.

**ÉTAPE 3 :** Dénuder les fils d'alimentation sur une longueur correcte en se référant au gabarit de dénudage sur la face intérieure du connecteur (longueur de dénudage nominale de 1/2 po). Introduire les fils d'alimentation dans le connecteur. Connecter le fil d'alimentation (coloré) la vis marquée **LINE** et le fil neutre (blanc) la vis marquée **NEUT**. Si un fil de terre est disponible, le connecter à la vis marquée **GND**. Placer les fils comme indiqué afin de pouvoir fermer le couvercle du connecteur.

---

---

### SI SE UTILIZA COMO UN PUNTO DE ALIMENTACION ELECTRICA

---

**PASO 1:** Inserte los extremos del conector dentro de los extremos del riel (la Flecha de polaridad tiene que quedar alineada con la Ranura de polaridad del riel). Asegure la pieza al riel mediante apriete de los tornillos de cierre en la punta del conector hasta que queden a ras. **NO APRIETE EN EXCESO**. Esto pudiera deformar el riel.

**PASO 2:** Extraiga de la placa trasera el disco removible del conductor. Una la conexión de suministro (a entregar por terceros) primero enroscando el espaciador (suministrado) y luego instalando a través de la placa y asegurando con una tuerca de ajuste rápido (a entregar por terceros). **NOTA: Hay que utilizar espaciador para asegurar un montaje apropiado.**

**PASO 3:** Pele los cables de suministro eléctrico a la longitud apropiada utilizando el calibrador en la parte interior del conector (1/2" de longitud nominal de peladura). Tire de los cables de suministro hacia el interior del conector. Conecte el cable del suministro eléctrico (de color) al tornillo marcado como **LINE** (LINEA) y el cable neutral (blanco) al tornillo marcado como **NEUT** (NEUTRO). Si hay un cable de tierra disponible, éste debe ser conectado al tornillo marcado como **GND** (TIERRA).

Los cables tienen que estar situados como se muestra a fin de asegurar un cierre apropiado de la cubierta del conector. Vuelva a colocar la cubierta.

---