

INSTALLATION INSTRUCTIONS IMPORTANT SAFETY INSTRUCTIONS

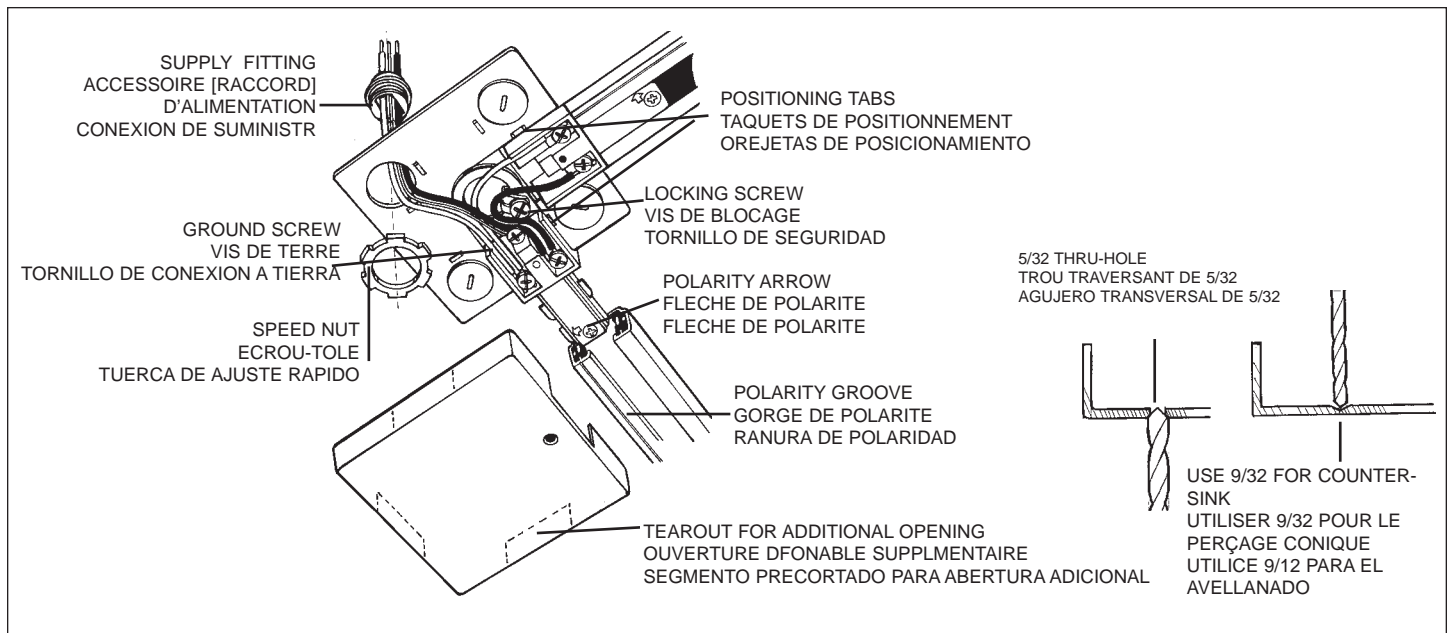
1. Read all of these installation instructions before installing the track system.
2. **Save These Instructions**
and refer to them when additions or changes in the track configuration are made.
3. Disconnect electrical power before adding to or changing the configuration of the track.
4. For use with LZR100 Series track systems only.
5. Electrical ratings: 120V, 60Hz, 20A

INSTRUCTIONS D'INSTALLATION IMPORTANTES CONSIGNES DE SÉCURITÉ

1. Pour l'installation ou l'utilisation du présent système sur rail, veuillez prendre des mesures de sécurité de base, y compris les mesures suivantes.
2. **Conserver ces instructions**
et s'y reporter en cas d'ajouts ou de changements au profil du système sur rail.
3. Couper le courant électrique avant de faire des ajouts ou des changements au profil du rail.
4. Seulement pour systèmes de rails série LZR100.
5. Alimentation électrique: 120V, 60Hz, 20A

INSTRUCCIONES DE INSTALACIÓN MEDIDAS IMPORTANTES DE SEGURIDAD

1. Antes de conectar el sistema de rieles lea las instrucciones para instalación
2. **Guarde estas instrucciones**
y sigalas cada vez que se hagan adiciones o cambios en la configuración del sistema.
3. Desconecte el suministro eléctrico antes de hacer adiciones o cambios en la configuración del sistema.
4. Para ser utilizado solamente con los sistemas de riel de la serie LZR 100.
5. Capacidades nominales eléctricas: 120V, 60Hz, 20A



Installation Instructions for LZR206 T-Bar Canopy

NOTE: For use with LZR100 series Track, LZR201 Live End Feed and LZR203 "L"/Straight Feed .

DESCRIPTION: The LZR206 T-bar Canopy is designed for use on "Grid Tee Bar Ceiling applications where the track is supported by the "T" bar clip accessory. Supply fitting knockouts provided on the canopy mounting plate are offset allowing the track to be aligned with the grid system.

INSTRUCTIONS

Step 1: Remove cover from LZR201 or LZR203. Save mounting screw(s). Remove plastic hole plug from LZR203 as required. Attach mounting plate by inserting locking screw through supply fitting hole and aligning with positioning tabs (see illustration). Tighten locking screw. **IMPORTANT:** The locking screw must be fully tightened to insure proper ground bonding.

Step 2: Attach supply fitting (supplied by others) to mounting plate as required. Follow instruction provided with connectors for wiring instructions.

Step 3: The cover provides one slot for

Instructions d'installation pour accessoire de montage en T LZR206

REMARQUE : Pour rails série LZR100, alimentation d'extrémité LZR201 et alimentation de connecteur en "L"/linéaire ZR203.

DESCRIPTION : L'accessoire de montage LZR206 en T est destiné aux systèmes de quadrillage pour dalles de plafond, où des clips servent à fixer les rails sur les assemblages en T. Les entrées défonables pour appliques d'alimentation de la plaque de montage sont décalées afin d'aligner le rail avec le système de quadrillage.

INSTRUCTIONS

ÉTAPE 1: Enlever le couvercle du LZR201 ou LZR203. Conserver les vis de montage. Enlever le bouchon en plastique recouvrant le trou du LZR203, selon les besoins. Fixer la plaque de montage en introduisant la vis de blocage à travers l'entrée défonable pour applique d'alimentation et aligner la plaque avec les taquets de positionnement (voir illustration). Serrer la vis de blocage. **IMPORTANT :** La vis de blocage doit être bien serrée afin d'établir un bon contact avec la terre.

ÉTAPE 2 : Fixer l'applique d'alimentation (fournie par d'autres) à la plaque de montage, selon les

Instrucciones de instalación para el escudete de barra en "T" LZR206

NOTA: Para ser utilizado con el Riel de la serie LZR100, la Alimentación eléctrica de pared reflectora LZR201 y la Alimentación eléctrica en "L"/recta LZR203.

DESCRIPCION: El Escudete de barra en "T" LZR206 está diseñado para su utilización en aplicaciones de Cielo raso con barra en T de rejilla, donde el riel está sostenido por el accesorio de presión de la barra en "T". Los discos removibles de la conexión de suministro que se proporcionan en la placa de montaje del escudete están desplazados para permitir que el riel quede alineado con el sistema de rejilla.

INSTRUCCIONES

PASO 1: Quite la cubierta del LZR01 o del LZR203. Guarde el(los) tornillo(s) de montaje. Extraiga el tapón del agujero plástico del LZR203 según se requiera. Fije la placa de montaje mediante inserción del tornillo de seguridad a través del agujero de conexión del suministro, alineándolo después con las orejetas de posicionamiento (vea la ilustración). Apriete el tornillo de seguridad. **IMPORTANTE:** El tornillo de seguridad tiene que estar completamente apretado para asegurar una conexión a tierra apropiada.

installation with LZR201 Live End Feed. When used with LZR203, slots adjacent or opposite must be removed. Remove tearout carefully and cleanup edge with utility knife.

Step 4: Replace cover. The cover is provided with one through hole for mounting to LZR201 connector housing body.

Optional: Provisions have been made to field drill a secondary cover mounting hole when used with LZR203. Identify proper hole location in cover inside, drill through with a 5/32 bit. Counter sink hole in outside of cover as required to provide flush mounting. (9/32" nominal diameter counter sink).

besoins. Suivre les instructions de câblage fournies avec les connecteurs.

ÉTAPE 3 : Le couvercle est muni d'une ouverture permettant l'installation du LZR201 alimentation d'extrémité. Lorsque le couvercle est utilisé avec le LZR203, défoncer les ouvertures adjacentes ou opposées. Enlever soigneusement la pice recouvrant l'ouverture et nettoyer le bord au couteau.

ÉTAPE 4 : Remettre le couvercle en place. Le couvercle comporte un trou traversant permettant de le fixer au corps du boîtier du connecteur LZR201. **En option :** Le couvercle comporte un deuxième trou de montage pouvant être percé sur place pour utilisation avec le LZR203. Localiser l'emplacement correct du trou sur la face intérieure du couvercle et utiliser unemche de 5/32 po. Si nécessaire, effectuer un perage conique à l'extérieur du couvercle afin d'obtenir un montage à fleur (perçage conique de 9/32 po nominal de diamètre).

PASO 2: Una la conexión de suministro (a entregar por terceros) a la placa de montaje como esté requerido. Siga la instrucción proporcionada con los conectores en cuanto a las instrucciones de cableado.

PASO 3: La cubierta cuenta con una ranura para su instalación con la Alimentación eléctrica de pared reflectora LZR201. Cuando se utiliza con el LZR203, hay que suprimir las ranuras adyacentes u opuestas. Quite cuidadosamente el segmento precortado y limpie el borde con una cuchilla de uso general.

PASO 4: Vuelva a colocar la cubierta La cubierta está provista con un agujero transversal para su montaje al cuerpo de la caja del conector LZR201.

Opcional: Estan hechas las provisiones para barrenar, al momento de la instalación, un agujero secundario de montaje de la cubierta cuando se utiliza con el LZR203. Identifique la localización apropiada del agujero en la parte interior de la cubierta, haga una perforación transversal con una broca de 5/32. Avellane el agujero en la parte exterior de la cubierta tanto como se necesite para proporcionar un montaje a ras. (avellanado de 9/32" de diámetro nominal).