

Installation Instructions for L3218E, L3232E, L3239E, L3240E, L3250E and L3255E Lampholders

For Use with Halo Track Systems Only

To Adjust Halo-2 Series Lampholder

Halo -2 Lampholders can be used with Halo Miniature or Halo-2 Two Circuit Power-Trac systems. An adjustable contact allows you to select the circuit position. Use a narrow blade screw driver, as shown, to adjust the contact. Lift or lower the the contact until it touches the plastic stop of the contact assembly.

To Use Halo-2 Lampholder with Miniature Power-Trac

When using Halo-2 Lampholder with the Miniature Power-Trac System (L650, L651, L652, L653); Raceway Trac System (L611, L612, L613); and Recessed Raceway System (L1631, L1632), the adjustable contact must be in #1(DOWN) position (FIG 2).

To Use Halo-2 Lampholder with Halo-2 Power-Trac

When using the Halo-2 Lampholder with the Halo-2 Power-Trac System (L640, L641, L643) adjust the contact position of each lampholder to the desired circuit—Circuit #1 (DOWN) or Circuit #2 (UP) (FIG 2, 3).

To Install Lampholder

Hold lampholder by the mounting adapter. Insert contact head into track. Twist mounting adapter approximately 1/4 turn (90°) until tab locks into track opening (FIG 4).

Note: Forcing the mounting adapter in the wrong direction may damage the contact assembly. If mounting adapter will not turn easily, twist adapter in the opposite direction. Polarity line on adapter must align with polarity line on track for proper installation (FIG 5).

To Remove Lampholder

Depress thumb latch until tab is free of track channel opening. Twist mounting adapter 1/4 turn (90°) until contact head is free, and remove lampholder from track (FIG 6).

Instructions for Relamping

CAUTION: Turn power off when relamping.

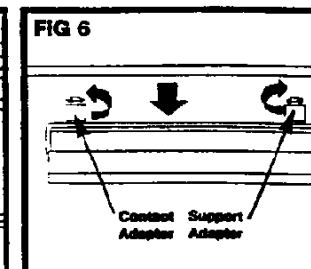
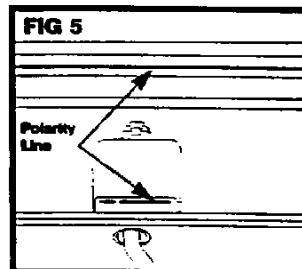
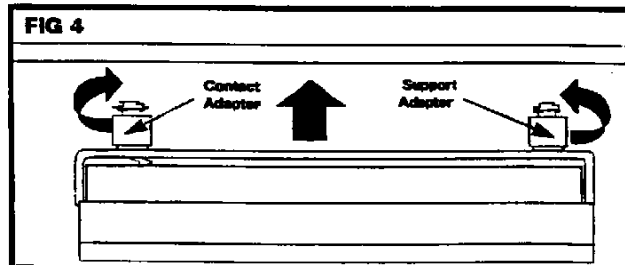
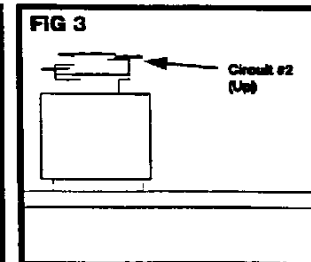
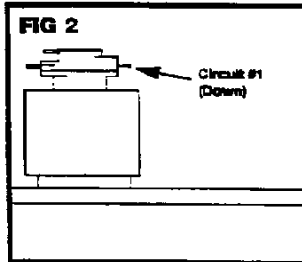
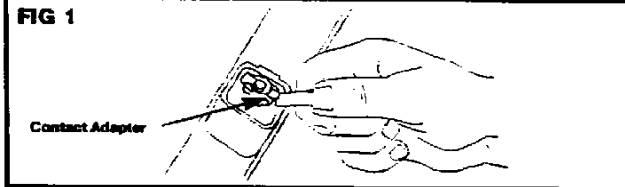
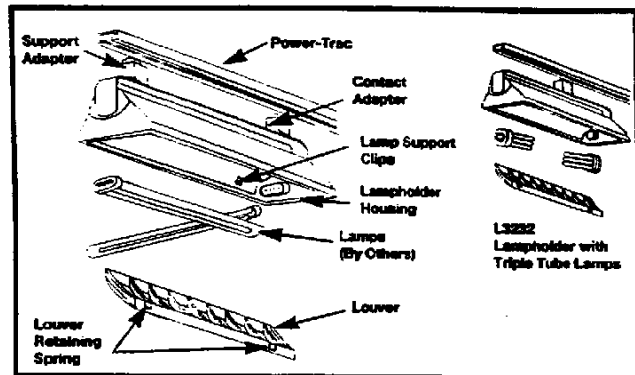
Step 1 Pull louver downward from lampholder, disengaging louver retaining springs from housing.

Step 2 Insert proper size and wattage lamp into each socket and lamp support clip (if provided.)

WARNING: Use only lamp type and wattage indicated on label located inside housing.

Step 3 Push louver upward into lampholder housing, making sure louver retaining springs are inside housing. Push louver upward until flange of louver engages louver stops.

Step 4 Turn power on.



Instructions d'Installation pour les Supports de Lampe L3218, L3232, L3239, L3240, L3250 et L3255

A Utiliser avec des Systèmes sur Rail Halo Seulement

Ajustement de le Support de Lampe de la Série Halo-2

Les supports de lampe de la Série Halo-2 s'utilise avec les systèmes Halo Miniature ou Halo-2 Power-Trac. Le contact réglable permet la sélection de la position du circuit. Utiliser un tournevis à lame mince (voir illustration) pour le réglage du contact. Monter ou baisser le contact jusqu'à ce qu'il touche l'arrêt en plastique de l'ensemble du contact.

Utilisation de le Support de Lampe de la Série Halo-2 avec le Rail Miniature Power-Trac

En cas d'utilisation de le support de la lampe de la série Halo-2 sur le système Miniature Power-Trac (L650, L651, L652, L653); le système Raceway (L611, L612, L613); et le système Encastre Raceway (L1631, L1632), le contact réglable doit se trouver dans la position inférieure (circuit 1). (Fig. 2)

Utilisation de le Support de Lampe de la Série Halo-2 avec le Power-Trac Halo-2

En cas d'utilisation de le support de lampe Halo-2 sur le système Power-Trac Halo-2 (L640, L641, L642, L643), ajuster la position du contact de chaque douille selon le circuit désiré (circuit 1, position inférieure ou circuit 2, position supérieure). (FIG 2,3)

Comment Installer le Support de Lampe

Garder le support de lampe près de l'adaptateur de montage. Introduire la tête de contact dans le rail. Faire pivoter l'adaptateur de montage d'environ un quart de tour (90°) jusqu'à ce que s'enclenche dans l'ouverture du rail (FIG 4).

Remarque: Si l'on tourne l'adaptateur de montage avec force dans la mauvaise direction, l'ensemble de contact peut être endommagé. Si l'adaptateur ne tourne pas facilement, l'adaptateur dans la direction opposée. La ligne de polarité de l'adaptateur doit s'aligner sur celle du rail pour que l'appareil soit installé comme il faut (FIG 5).

Comment Enlever le Support de Lampe

Glisser le loquet vers le bas jusqu'à ce qu'il se dégage de l'ouverture du canal de rail. Faire pivoter l'adaptateur de montage d'environ un quart de tour (90°) jusqu'à ce que la tête de contact se dégage et ensuite enlever l'appareil du rail (FIG 6).

Instructions pour le Changement des Ampoules

ATTENTION: Coupez le courant lorsque vous changez les ampoules.

Étape 1 Tirez le volet vers le bas par rapport à la douille, en désengageant du logement les ressorts de retenue du volet.

Étape 2 Insérez des ampoules d'égale taille et d'égale consommation appropriées dans l'égale ensemble des douilles et dispositifs de retenue (si fournis).

AVERTISSEMENT: Utilisez exclusivement des ampoules dont le type et la consommation correspondent à ceux figurant sur l'égale étiquette qui se trouve à l'égale intérieur du logement.

Étape 3 Poussez le volet vers le haut dans le logement des ampoules en veillant à ce que les ressorts de retenue du volet soient à l'égale intérieur du logement. Poussez le volet vers le haut jusqu'à ce que la bride du volet bloque celui-ci.

Étape 4 Mettez sous tension.

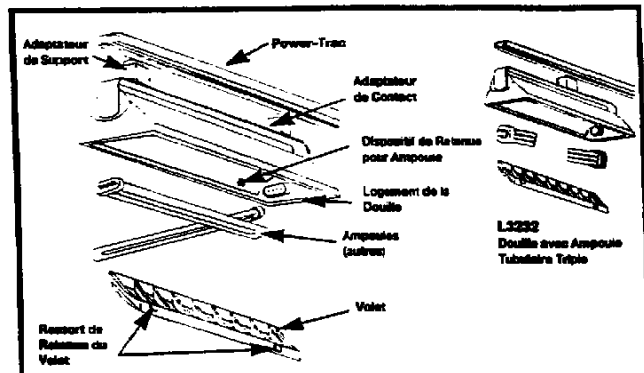


FIG 1

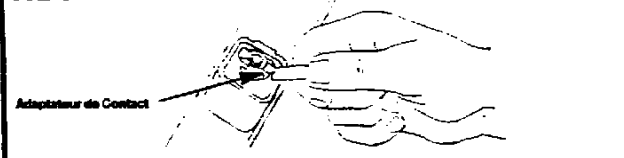


FIG 2

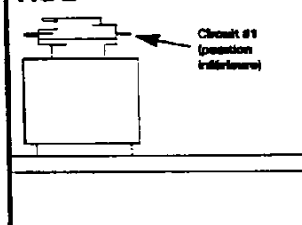


FIG 3

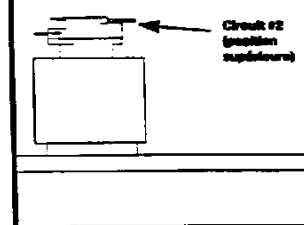


FIG 4

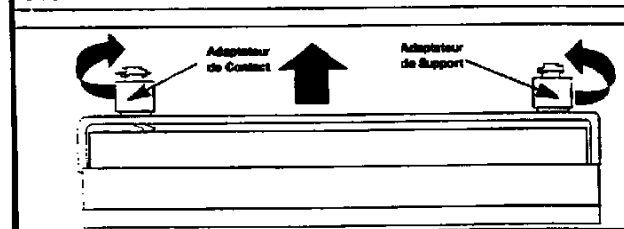


FIG 5

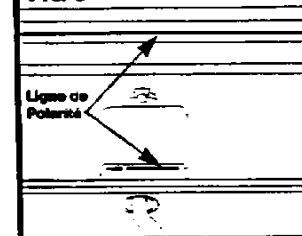


FIG 6

