

## Trim Installation Instruction For 1417, 417 & 78 to Catalog Number H47N, H47ICT, H47ICAT, H47T, & H47ATIC

**For Trim #1417 When Used on Slope Ceiling Recessed Housing H47N, H47ICT, H47ICAT, H47T & H47ATIC.**

Screw transformer mounting into socket. Install proper MR16 lamp into trim. Attach connector from transformer to proper MR16 lamp mounted to trim. Insert trim mounting springs into trim mounting tabs on side of can slide trim slowly upward toward ceiling.

**For Trim #417 and #78 When Used on Slope Ceiling Recessed Housing H47N, H47ICT, H47ICAT, H47T & H47ATIC.**

Remove thumb screw. Let socket bracket hang. Insert trim mounting clip into slots on top of trim. Install proper lamp. Insert trim mounting springs into slot of torsion mounting tabs. Slide trim slowly upward toward ceiling.

## Instructions d'installation de la Garniture 1417, 417 et 78 avec Numéros de Catalogue H47N, H47ICT, H47ICAT, H47T, & H47ATIC

**Pour Garniture 1417 Montées sur Logement Encastré de Plafond en Pente H47N, H47ICT, H47ICAT, H47T & H47ATIC.**

Visser le dispositif de montage du transformateur dans la douille. Installez la lampe MR16 de type correct dans la garniture. Fixez le connecteur du transformateur à la lampe de type correct MR16 montée sur la garniture. Introduisez les ressorts de fixation de la garniture dans les languettes de fixation situées sur le côté de la boîte, glissez lentement la garniture vers le plafond.

**Pour Garnitures 417 et 78 Montées sur Logements Encastrés de Plafond en Pente H47N, H47ICT, H47ICAT, H47T & H47ATIC.**

Retirez la vis à oreilles. Laissez pendre le tasseau de support de la douille. Introduisez le clip de fixation de la garniture dans les crans au-dessus de la garniture. Installez le type de lampe correct. Introduisez les ressorts de fixation de la garniture dans le cran du ressort de torsion et de fixation. Glissez lentement la garniture vers le plafond.

## Instrucciones de Instalacion de Ribete para 1417, 417 y 78 a los Numeros de Catalogo H47N, H47ICT, H47ICAT, H47T, & H47ATIC

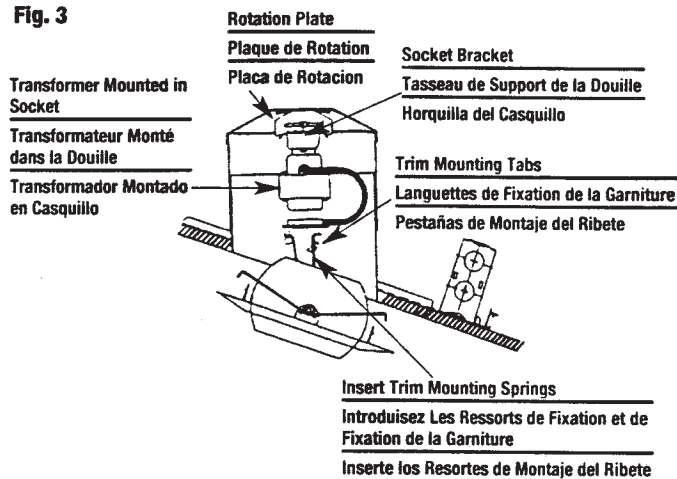
**Para Ribete #1417 Cuando se Usa en Caja Hundida de Techo Inclinado H47N, H47ICT, H47ICAT, H47T & H47ATIC.**

Atornille el montaje del transformador en el casquillo. Instale la lámpara apropiada MR16 en el ribete, sujete el conector del transformador al montaje apropiado de la lámpara MR16 por ribetear. Inserte los resortes de montaje del ribete en las lenguetas de montaje del ribete en el lado de la caja y deslice el ribete lentamente hacia arriba en dirección al techo.

**Para Ribetes #417 y #78 Cuando se Utilizan en Caja Hundida de Techo Inclinado H47N, H47ICT, H47ICAT, H47T & H47ATIC.**

Remueva el tornillo de mariposa. Deje que la horquilla del casquillo cuelgue. Inserte el sujetador del montaje del ribete en las ranuras en la parte superior del ribete. Instale la lámpara. Inserte resortes de montaje de ribete en la ranura de los resortes de torsión de montaje. Deslice el ribete lentamente hacia arriba en dirección del techo.

Fig. 3

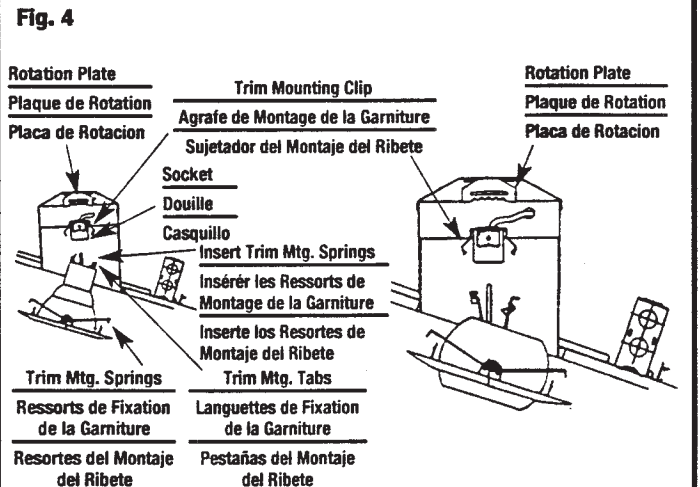


1417 with H47N, H47IC & H47ATIC

1417 avec H47N, H47IC et H47ATIC

1417 con H47N, H47IC y H47ATIC

Fig. 4



417 & 78 with H47N, H47IC & H47ATIC

417 et 78 avec H47N, H47IC et H47ATIC

417 y 78 con H47N, H47IC y H47ATIC

## Trim Installation Instruction for 496 & 498 to H47N, H47ICT, H47ICAT, H47T, & H47ATIC

**For Trim #498 When Used on Slope Ceiling Recessed Housing H47N, H47ICT, H47ICAT, & H47ATIC.**

Insert trim mounting springs into trim mounting tabs on side of can. Slide trim slowly upward toward ceiling.

**For Trim #496 When Used on Slope Ceiling Recessed Housing H47N, H47ICT, H47ICAT, & H47ATIC.**

Hold reflector in hand. Insert thru baffle. Hook one slot in top of reflector to socket bracket mounting tab. Then insert opposite hook in slot opposite. Rotate reflector clockwise or counter clockwise direction.

## Instructions d'Installation des Garnitures 496 et 498 sur H47N, H47ICT, H47ICAT, H47T, & H47ATIC

**Pour Garnitures 498 Montées sur Logements Encastrés de Plafond en Pente H47N, H47ICT, H47ICAT, & H47ATIC.**

Introduisez les ressorts de fixation de la garniture dans les languettes de fixation situées sur le côté de la boîte, glissez lentement la garniture vers le plafond.

**Pour Garniture 496 Montées sur Logements Encastrés de Plafond en Pente H47N, H47ICT, H47ICAT, & H47ATIC.**

Maintenez le réflecteur en place avec la main. Introduisez-le dans le déflecteur. Accrochez un cran de la partie supérieure à la languette du tasseau de support de la douille. Ensuite, introduisez le crochet opposé. Faites tourner le réflecteur dans le sens des aiguilles d'une montre.

## Instrucciones de Instalacion de Ribete para 496 y 498 a H47N, H47ICT, H47ICAT, H47T, & H47ATIC

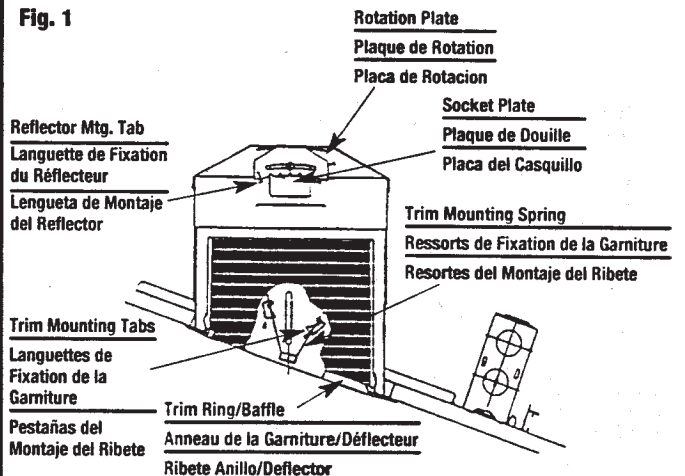
**Para Ribetes #498 Cuando se Utilizan en Caja Hundida para Techo Inclinado H47N, H47ICT, H47ICAT, & H47ATIC.**

Inserte los resortes de montaje del ribete en las lenguetas de montaje del ribete en el lado de la caja y deslice el ribete lentamente hacia arriba en dirección al techo.

**Para el Ribete #496 Cuando se Utiliza en Caja Hundida para Techo Inclinado H47N, H47ICT, H47ICAT, & H47ATIC.**

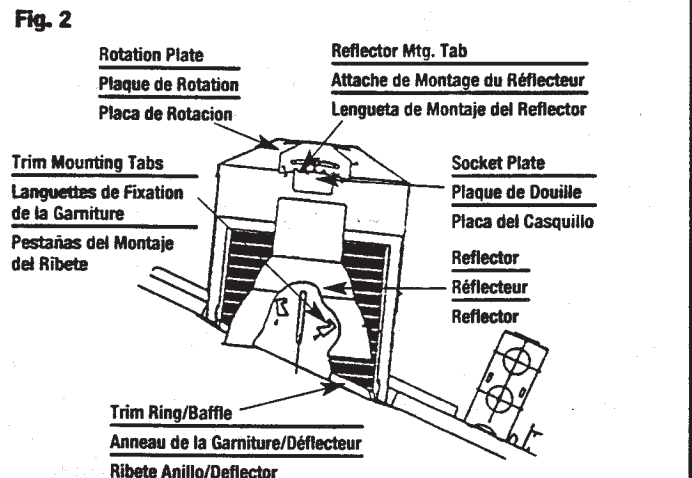
Sostenga el reflector en la mano. Insertelo a través del deflector. Enganche una ranura en la parte superior del reflector a la lengüeta de montaje del casquillo (Socket). Luego inserte el gancho opuesto en la ranura opuesta. Gire el reflector en dirección de las agujas del reloj o en dirección contraria a las agujas del reloj.

Fig. 1



498 with H47N, H47ICT, H47ICAT, H47T, & H47ATIC  
498 avec H47N, H47ICT, H47ICAT, H47T, & H47ATIC  
498 con H47N, H47ICT, H47ICAT, H47T, & H47ATIC

Fig. 2



496 with H47N, H47ICT, H47ICAT, H47T, & H47ATIC  
496 avec H47N, H47ICT, H47ICAT, H47T, & H47ATIC  
496 con H47N, H47ICT, H47ICAT, H47T, & H47ATIC