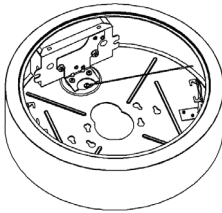


PR8 Surface Mount Instructions

Instructions pour montage en surface de PR8

Instrucciones de montaje de superficie PR8

Packaging Contents / Contenu de l'emballage / Contenidos del embalaje



- A. PR8 Surface Mount Drum and Driver
Suspension tambour et régulateur
PR8 de montage en surface
Cilindro y controlador de montaje de superficie PR8



- B. (2) #8-32 x 1 in. junction box screws
(2) #8-32 x 1 pour boîte de jonction
(2) tornillos #8-32 x 1 pulg. para montaje de la caja de conexión



- C. (3) Wire Nuts
(3) Noix de Fil
(3) Tuercas para Alambre

ITEMS REQUIRED

(Purchase separately)

- #2 Philips Screwdriver
- Wire Cutters/Wire Strippers

ARTICLES NÉCESSAIRES

(à acheter séparément)

- Tournevis à tête cruciforme n° 2
- Coupe-fils/Pince à dénuder

ARTÍCULOS NECESARIOS

(se compran por separado)

- Destornillador Philips n° 2
- Alicates para cortar alambre/
Pelador de cable

IMPORTANT SAFETY INSTRUCTIONS

When using product, basic precautions should always be followed, including the following:

- Heed all warnings, including below warnings AND those included on product.
- HALO Commercial luminaires are designed to meet the latest NEC requirements and are UL/cUL listed in full compliance with UL 1598. Before attempting installation of any recessed housing check your local electrical code. This code sets the wiring standards for your locality and should be carefully studied before starting.

⚠ WARNING

- Read and follow these instructions.
- Risk of fire. MINIMUM 90° C SUPPLY CONDUCTORS.
- Risk for Fire or Electric Shock: Please consult an electrician for installation if uncertain of luminaires electrical systems.
- Risk of electric shock. To avoid possible electrical shock, be sure that power supply is turned off at fuse box or circuit breaker before installing or servicing fixture.

IMPORTANTES INSTRUCCIONES DE SÉCURITÉ

Des précautions de base doivent être suivies lors de l'utilisation de ce produit, incluant :

- Le respect de tous les avertissements incluant les avertissements ci-dessous ET ceux indiqués sur le produit.
- Les luminaires HALO Commercial sont conçus pour satisfaire aux exigences NEC et sont homologués UL/cUL totalement conformes à la norme UL 1598. Vérifiez le Code de l'électricité de votre région avant d'installer tout boîtier encastré. Ce Code stipule les normes de câblage selon votre région et doit être étudié attentivement avant de commencer.

⚠ AVERTISSEMENT

- Lisez et suivez ces instructions.
- Risque d'incendie. CONDUCTEURS D'ALIMENTATION DE 90 °C MIN.
- Risque d'incendie ou de décharge électrique : Veuillez consulter un électricien si vous avez des doutes sur les systèmes électriques du luminaire.

INSTRUCCIONES IMPORTANTES DE SEGURIDAD

Cuando utilice el producto, deben seguirse siempre las precauciones básicas, entre las que se incluyen:

- Respetar todas las advertencias, incluidas las advertencias siguientes Y las incluidas en el producto.
- Las luminarias de uso comercial HALO están diseñadas para cumplir con los requisitos más recientes del Código Eléctrico Nacional (NEC) y están certificadas por UL/cUL por cumplir plenamente con UL 1598. Antes de intentar la instalación de cualquier lámpara retrofit de alojamiento empotrada, verifique el código eléctrico local. Este código establece los estándares de cableado para su localidad y debe estudiarse con cuidado antes de comenzar.

⚠ ADVERTENCIA

- Lea y siga estas instrucciones.
- Riesgo de incendio. CONDUCTORES DE SUMINISTRO MÍNIMO DE 90°.
- Riesgo de incendio o descarga eléctrica: Por favor, consulte a un electricista antes de la instalación si no está seguro de los sistemas de luminarias eléctricas.

Warning Continued

- To prevent wiring damage or abrasion, do not expose wiring to edges of sheet metal or other sharp objects.

CAUTION

- Connect fixture to a 120-277 volt, 50/60 Hz power source. Any other connection voids the warranty.
- Fixture should be installed by a qualified electrician. The electrical system, and the method of electrically connecting the drum to it, must be in accordance with the National Electrical Code and local building codes.
- This device complies with Part 15 of the FCC Rules. Operation is subject to the following two conditions: (1) this device may not cause harmful interference, and (2) this device must accept any interference received, including interference that may cause undesired operation.
- Do not make or alter any open holes in an enclosure of wiring or electrical components during installation.

SAVE THESE INSTRUCTIONS AND WARNINGS.

DIMMING

The Halo Commercial PR8 LED luminaire can be dimmed, however, updates in dimmer technology and special considerations may apply depending on the dimmer type being used. For the latest information regarding dimmers for use with this LED luminaire, please see the Halo Commercial PR8 LED Dimming Reference Sheet at www.cooperlighting.com. In addition, you may wish to consult the dimmer manufacturer for the latest dimmer configurations and product information.

ELECTRICAL JUNCTION BOXES

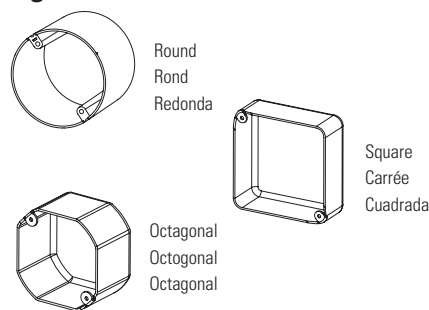
Mounting to recessed mounted standard junction boxes

NOTE: The module installs onto many standard recessed ceiling mounted junction boxes (Fig. 1).

- 4" octagon
- 4" square
- 4" round
- 3-1/2" round new work
- 3-1/2" round old work

(Box types and site condition vary. Install to ensure compatibility at fit, wiring and proper mounting.) Recommended boxes shown in Fig 1.

Fig. 1



Mounting to a Junction Box:

1. Partially install 2 #8 screws halfway in junction box holes (see Fig. 2).
2. Install surface mount drum onto screws in junction

Suite des avertissements

- Risque de décharge électrique. Pour éviter la possibilité d'une décharge électrique, assurez-vous que la source d'alimentation est hors tension depuis la boîte des fusibles ou le disjoncteur avant d'installer ou de réparer le boîtier.
- Pour éviter les dommages ou les abrasions au câblage, n'exposez pas le câblage aux arêtes de tôle ou d'autres objets tranchants.

PRÉCAUTION

- Raccorder l'appareil d'éclairage à une alimentation 120-277 V, 50/60 Hz. Toute autre connexion annule la garantie.
- Le luminaire doit être installé par un électricien qualifié. Le système électrique et la méthode de connexion électrique de l'appareil d'éclairage doivent être conformes au Code national de l'électricité et aux codes locaux du bâtiment.
- Cet appareil est conforme au chapitre 15 des règlements FCC. La mise en oeuvre est sous réserve des deux conditions suivantes : (1) Cet appareil ne provoque pas de brouillage nuisible, et (2) Cet appareil doit accepter toute interférence reçue, notamment l'interférence qui pourrait provoquer un fonctionnement indésirable.
- Au cours de l'installation, ne faites pas de nouveaux trous ou ne modifiez pas les trous existants dans un boîtier contenant des câbles ou des composants électriques.

CONSERVEZ CES INSTRUCTIONS ET CES AVERTISSEMENTS.

GRADATION

L'éclairage du luminaire DEL PR8 Halo Commercial est réglable. Néanmoins, des mises à niveau de la technologie de gradateur et des conditions particulières peuvent s'appliquer selon le type de gradateur utilisé. Pour obtenir les renseignements les plus récents sur les gradateurs à utiliser avec ce luminaire DEL, veuillez consulter le fichier de référence concernant la gradation de la DEL PR8 de Halo Commercial à www.cooperlighting.com. En outre, vous pouvez également consulter le fabricant du gradateur pour connaître les dernières configurations possibles et obtenir des renseignements sur le produit

BOÎTES DE DISTRIBUTION ÉLECTRIQUES

Montage sur boîtes de jonctions classiques encastrées

REMARQUE : Le module peut être fixé sur de nombreuses boîtes de jonction encastrées dans le plafond (Fig. 1).

- Octogonale 10,2 cm (4 po)
- Carrées 10,2 cm (4 po)
- Ronde 10,2 cm (4 po)
- Ronde 8,9 cm (3 1/2 po) - nouvelle
- Ronde 8,9 cm (3 1/2 po) - précédente

(Les types de boîtes et conditions d'installation varient.) L'installateur doit assurer la compatibilité d'adaptation, du câblage et le montage adéquat.) Boîtes recommandées montrées à Fig. 1.

Montage sur boîte de jonction :

1. Fixez à moitié 2 vis n° 8 dans les trous de la boîte de jonction (voir Fig. 2).
2. Fixez la suspension tambour sur les vis de la boîte de jonction. Pour ce faire, faites pivoter dans le sens antihoraire tel qu'indiqué (voir Fig. 3).

Advertencia (continuación)

- Riesgo de descarga eléctrica. Para evitar una posible descarga eléctrica, asegúrese de que el suministro de alimentación esté apagado en la caja de fusibles o en el disyuntor antes de instalar o mantener el aplique.
- Para evitar daños en el cableado o abrasión, no exponga el cableado a bordes de metal de hoja u otros objetos filosos.

PRECAUCIÓN

- Conecte el accesorio a una fuente de energía de 120-277 Voltios, 50/60 Hz. Cualquier otro tipo de conexión anula la garantía.
- La instalación de las luminarias debe estar a cargo de un electricista calificado. El sistema eléctrico y el método de conexión eléctrica del accesorio debe cumplir con el Código eléctrico nacional y los códigos locales sobre edificios.
- Este dispositivo cumple con parte 15 de las reglas de FCC. SU operación está sujeta a las siguientes condiciones: (1) Este dispositivo no puede causar interferencia dañina, y (2) este dispositivo puede recibir interferencia, incluyendo aquella que puede causar una operación no deseada del dispositivo.
- No perforo ni altere ningún agujero en un compartimiento de cables o componentes eléctricos durante la instalación.

GUARDE ESTAS INSTRUCCIONES Y ADVERTENCIAS.

ATENUCIACIÓN

La luminaria LED de uso comercial Halo PR8 se puede atenuar, sin embargo, pueden aplicar actualizaciones en la tecnología de atenuación y consideraciones especiales dependiendo del tipo de atenuador que se use. Para obtener la información más reciente sobre los atenuadores que se pueden usar en esta luminaria LED, consulte la hoja de referencia de Atenuación de LED de uso comercial Halo PR8 en www.cooperlighting.com. Además, puede consultar al fabricante del atenuador sobre las configuraciones de atenuación y la información del producto más recientes.

CAJAS DE EMPALMES ELÉCTRICAS

Montaje en cajas de empalme empotradas estándares

NOTA: El módulo se puede instalar en muchas cajas de derivación estándar empotradas de montaje en techos (Fig. 1).

- Octagonal de 10,2 cm (4")
- Cuadrada de 10,1 cm (4")
- Redonda de 10,1 cm (4")
- Redonda de 8,9 cm (3-1/2") para nueva instalación
- Redonda de 8,9 cm (3-1/2") para vieja instalación

(Los tipos de cajas y las condiciones del sitio pueden variar. La persona que realiza la instalación debe garantizar la compatibilidad de encastre, el cableado y el montaje adecuado.) Las cajas recomendadas se muestran en la Fig. 1.

Montaje en una caja de derivación:

1. Instale parcialmente 2 tornillos n.º 8 a medias en los orificios de la caja de derivación (vea Fig. 2).
2. Instale el cilindro de montaje de superficie en los tornillos de la caja de derivación. Colóquelo sobre los tornillos y rótelos en sentido antihorario tal como se muestra (vea Fig. 3).

box. Place over screws rotate counter clockwise as shown (see Fig. 3).

3. Holding the surface mount unit in place, tighten screws clockwise until unit is firmly affixed to the junction box and cannot be rotated. Tighten screws until surface mount drum is flush with the ceiling. For wet location rating, surface mount drum must be flush to the ceiling (see Fig. 4).
4. Using the included wire nuts, connect black driver wire to hot supply wire, connect driver white wire to supply neutral wire, and connect the ground wire (attached to the surface mount unit) to the ground wire in the junction box (see Fig. 5).

REPLACING PR8 Surface Mount Unit Electrical Junction Box

1. Disconnect power at fuse or circuit breaker.
2. Disconnect wiring.
3. Remove two #8 mounting screws and existing PR8 fixture.
4. Follow steps 1-4 for Mounting to a Junction Box above.

5-YEAR LIMITED WARRANTY

THE FOLLOWING WARRANTY IS EXCLUSIVE AND IN LIEU OF ALL OTHER WARRANTIES, WHETHER EXPRESS, IMPLIED OR STATUTORY INCLUDING, BUT NOT LIMITED TO, ANY WARRANTY OF MERCHANTABILITY OR FITNESS FOR ANY PARTICULAR PURPOSE.

3. En maintenant l'unité de montage en surface en place, serrez les vis dans le sens horaire jusqu'à ce qu'elle soit fixée de manière sécuritaire à la boîte de jonction et ne puisse plus pivoter. Serrez les vis jusqu'à ce que la suspension tambour de montage en surface affleure le plafond. Pour les endroits considérés humides, la suspension tambour de montage en surface doit être alignée avec le plafond (voir Fig. 4).

4. À l'aide des serre-fils fournis, raccordez le fil noir du régulateur au fil d'alimentation sous tension, le fil blanc du régulateur au fil neutre d'alimentation et le fil de mise à la terre (fixé à l'unité de montage en surface) au fil de mise à la terre de la boîte de jonction (voir Fig. 5).

REEMPLACEMENT de l'unité de montage en surface Boîte de jonction électrique

1. Coupez l'alimentation électrique au niveau du fusible ou du disjoncteur.
2. Débranchez le câblage.
3. Retirez deux vis de montage n° 8 et le luminaire PR8 existant.
4. Suivre les étapes 1 à 4 pour effectuer un montage sur une boîte de jonction ci-dessus.

GARANTIE LIMITÉE DE 5 ANS

LA PRÉSENTE GARANTIE CONSTITUE LA SEULE GARANTIE POUR CE PRODUIT ET PRÉVAUT SUR TOUTE AUTRE GARANTIE, QU'ELLE SOIT EXPRESSE OU TACITE Y COMPRIS, SANS TOUTEFOIS S'Y LIMITER, TOUTE GARANTIE DE QUALITÉ MARCHANDE ET POUR UN

3. Sostenga la unidad de montaje de superficie en su lugar, ajuste los tornillos en sentido horario hasta que la unidad quede firmemente sujeta a la caja de derivación y que no se pueda rotar. Ajuste los tornillos hasta que el cilindro de montaje de superficie quede al ras con el techo. Para lugares clasificados húmedos, el cilindro de montaje de superficie debe quedar al ras con el techo (vea Fig. 4).

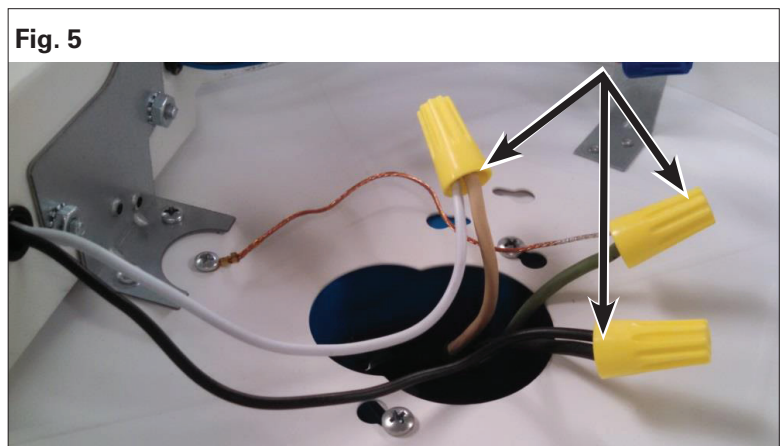
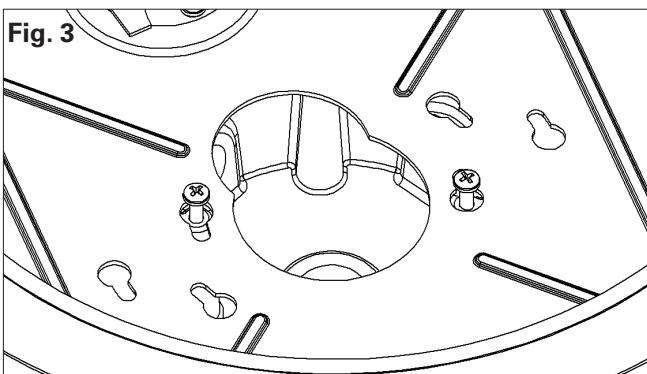
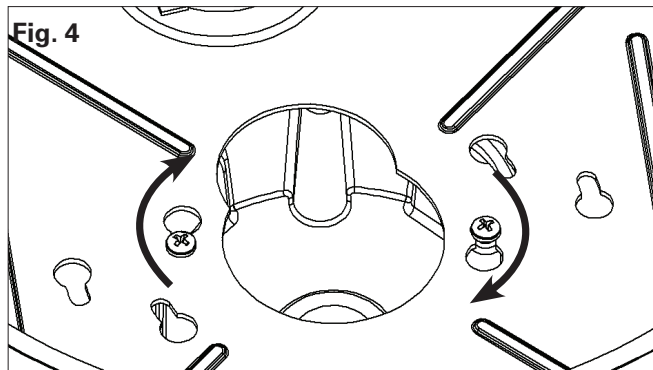
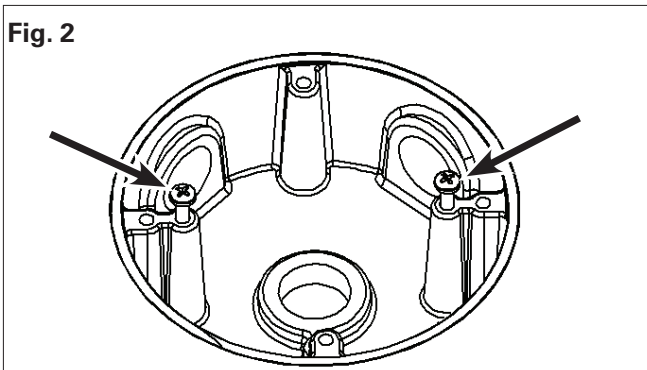
4. Con las tuercas para cables que se incluyen, conecte el cable negro del controlador al cable de suministro vivo, conecte el cable blanco del controlador al cable de suministro neutro, y conecte el cable a tierra (adjunto a la unidad de montaje de superficie) al cable a tierra de la caja de derivación (vea Fig. 5).

REEMPLAZO de la unidad de montaje de superficie PR8 Caja de derivación eléctrica

1. Desconecte el suministro eléctrico desde el fusible o el disyuntor.
2. Desconecte el cableado.
3. Quite los dos tornillos de montaje n. ° 8 y la luminaria PR8 existente.
4. Siga los pasos 1 a 4 de Montaje en una caja de derivación descriptos anteriormente.

GARANTIA LIMITADA DE 5 AÑOS

LA SIGUIENTE GARANTÍA ES EXCLUSIVA Y REEMPLAZA A TODAS LAS DEMÁS GARANTÍAS, YA SEAN IMPLÍCITAS, EXPLÍCITAS O ESTATUTARIAS, INCLUIDAS, ENTRE OTRAS, LAS GARANTÍAS DE COMERCIABILIDAD E IDONEIDAD PARA UN FIN PARTICULAR.



Cooper Lighting Solutions ("CLS") warrants to customers that, for a period of five years from the date of purchase, products will be free from defects in materials and workmanship. The obligation of CLS under this warranty is expressly limited to the provision of replacement products. This warranty is extended only to the original purchaser of the product. A purchaser's receipt or other proof of date of original purchase acceptable to CLS. This is required before warranty performance shall be rendered.

This warranty does not apply to CLS products that have been altered or repaired or that have been subjected to neglect, abuse, misuse or accident (including shipping damages). This warranty does not apply to products not manufactured by CLS which have been supplied, installed, and/or used in conjunction with CLS products. Damage to the product caused by replacement bulbs or corrosion or discoloration of brass components are not covered by this warranty.

LIMITATION OF LIABILITY:

IN NO EVENT SHALL CLS BE LIABLE FOR SPECIAL, INDIRECT, INCIDENTAL, OR CONSEQUENTIAL DAMAGES (REGARDLESS OF THE FORM OF ACTION, WHETHER IN CONTRACT, STRICT LIABILITY, OR IN TORT INCLUDING NEGLIGENCE), NOR FOR LOST PROFITS; NOR SHALL THE LIABILITY OF CLS FOR ANY CLAIMS OR DAMAGE ARISING OUT OF OR CONNECTED WITH THESE TERMS OR THE MANUFACTURE, SALE, DELIVERY, USE, MAINTENANCE, REPAIR OR MODIFICATION OF CLS PRODUCTS, OR SUPPLY OF ANY REPLACEMENT PARTS THEREFORE, EXCEED THE PURCHASE PRICE OF CLS PRODUCTS GIVING RISE TO A CLAIM. NO LABOR CHARGES WILL BE ACCEPTED TO REMOVE OR INSTALL FIXTURES.

All returned products must be accompanied by a Return Goods Authorization Number issued by the Company and must be returned freight prepaid. Any product received without a Return Goods Authorization Number from the Company will be refused.

CLS is not responsible for merchandise damaged in transit. Repaired or replaced products shall be subject to the terms of this warranty and are inspected when packed. Evident or concealed damage that is made in transit should be reported at once to the carrier making the delivery and a claim filed with them. Reproductions of this document without prior written approval of CLS are strictly prohibited.

USAGE PARTICULIER.

Cooper Lighting Solutions ("CLS") garantit à ses clients, pendant une période de cinq ans à compter de la date d'achat, que ses produits CLS sont exempts de tout défaut de matériaux et de fabrication. En vertu de la présente garantie, l'obligation de CLS se limite expressément à fournir des produits de remplacement. La présente garantie n'est proposée qu'à l'acheteur initial du produit. CLS requiert un reçu ou autre preuve d'achat qu'elle jugera acceptable sur lequel est indiquée la date de l'achat initial. Cette preuve d'achat est requise pour obtenir l'exécution de la garantie.

La garantie ne s'applique pas aux produits CLS qui ont été modifiés ou réparés, ou qui ont fait l'objet d'une négligence ou d'un usage abusif ou inapproprié, ou qui ont été endommagés en raison d'un accident (y compris durant le transport). Cette garantie ne s'applique pas aux produits qui ne sont pas fabriqués par CLS et qui ont été fournis, installés et/ou utilisés avec des produits CLS. Les dommages au produit causés par une ampoule de rechange ou la corrosion, et la décoloration des pièces de laiton ne sont pas couverts par cette garantie.

LIMITATION DES RESPONSABILITÉS :

CLS NE SERA EN AUCUN CAS TENU RESPONSABLE DES DOMMAGES SPÉCIAUX, INDIRECTS, ACCESSOIRES ET CONSÉCUTIFS (QUELLE QUE SOIT LA RAISON, MÊME SI CETTE RESPONSABILITÉ REPOSE SUR UN CONTRAT, LA RESPONSABILITÉ STRICTE, OU DES DÉLITS, Y COMPRIS LA NÉGLIGENCE), NI POUR LA PERTE DE PROFITS, ET MÊME SI LA RESPONSABILITÉ DE CLS POUR DES RÉCLAMATIONS OU DES DOMMAGES FAIT SUITE À LA PRÉSENTE GARANTIE OU EST LIÉE AUX MODALITÉS DES PRÉSENTES, À

LA FABRICATION, À LA VENTE, À LA LIVRAISON, À L'UTILISATION, À L'ENTRETIEN, À LA RÉPARATION, OU À LA MODIFICATION DE PRODUITS CLS, OU À LA FOURNITURE DE TOUTE PIÈCE DE RECHANGE CONNEXE, LE COÛT DES DOMMAGES NE PEUT DÉPASSER LE COÛT D'ACHAT DU PRODUIT CLS FAISANT L'OBJET DE LA RÉCLAMATION AU TITRE DE LA PRÉSENTE GARANTIE. AUCUN FRAIS DE MAIN-D'OEUVRE NE SERA REMBOURSÉ POUR ENLEVER OU INSTALLER UN BOÎTIER.

Tout produit retourné doit comporter un numéro d'autorisation de retour de produit fourni par l'entreprise et être expédié port payé. Nous refuserons tout produit qui n'est pas accompagné d'un numéro d'autorisation de retour de produit fourni par l'entreprise.

CLS n'est pas responsable de la marchandise endommagée durant le transport. Les produits réparés ou remplacés seront soumis aux modalités de la présente garantie et seront inspectés au moment d'être emballés. Tout dommage apparent ou non survenant pendant le transport doit être signalé immédiatement au transporteur effectuant la livraison et une réclamation doit être adressée à ce dernier. La reproduction de ce document est strictement interdite sans l'autorisation préalable par écrit de CLS.

Cooper Lighting Solutions ("CLS") garantiza a sus clientes que los productos de CLS no presentarán defectos en los materiales y en la fabricación durante un período de cinco años desde la fecha de compra. La obligación de CLS según esta garantía se limita expresamente al suministro de los productos de reemplazo. Esta garantía se extiende sólo para el comprador original del producto. Un recibo de compra u otra prueba de la fecha de compra original aceptable para CLS. Esto es necesario para la ejecución de la garantía.

Esta garantía no se aplica a los productos de CLS que hayan sido alterados o reparados o que estuvieron sujetos a negligencia, abuso, mal uso o accidente (incluso los daños durante el envío). Esta garantía no se aplica a los productos CLS no fabricados por CLS que hayan sido suministrados, instalados o utilizados junto con los productos CLS. Los daños del producto causados por bombillas de reemplazo, corrosión o decoloración de los componentes de latón no están cubiertos por esta garantía.

LIMITACIÓN DE RESPONSABILIDAD:

CLS NO SERÁ RESPONSABLE LEGAL EN NINGÚN CASO DE DAÑOS INDIRECTOS, ACCIDENTALES O RESULTANTES (SIN IMPORTAR LA ACCIÓN LEGAL, YA SEA POR CONTRATO, RESPONSABILIDAD ESTRICTA O DE FORMA EXTRA CONTRACTUAL INCLUYENDO LA NEGLIGENCIA), NI POR TAMPOCO DE LA PÉRDIDA DE GANANCIAS; CLS TAMPOCO SE HACE RESPONSABLE POR DAÑOS QUE SURJAN O ESTÉN CONECTADOS CON ESTOS TÉRMINOS O CON LA FABRICACIÓN, VENTA, ENTREGA, USO, MANTENIMIENTO, REPARACIÓN O MODIFICACIÓN DE LOS PRODUCTOS DE CLS O DEL SUMINISTRO DE CUALQUIER PIEZA DE REPUESTO QUE EXCEDA EL PRECIO DE COMPRA DE LOS PRODUCTOS DE CLS QUE ORIGINAN UN RECLAMO. NO SE ACEPTARÁN CARGOS POR MANO DE OBRA PARA QUITAR O INSTALAR LOS ACCESORIOS.

Todos los productos devueltos deben estar acompañados por un Número de autorización de productos devueltos emitido por la compañía y deben devolverse con flete prepago. Se rechazará todo producto recibido sin un Número de autorización de productos devueltos desde la compañía. CLS no se hace responsable por la mercancía dañada durante el transporte. Los productos reparados o reemplazados estarán sujetos a los términos de esta garantía y se inspeccionan al ser empacados. El daño evidente y oculto que se provoque durante el transporte se debe informar de inmediato al transportista que realiza la entrega y se debe presentar un reclamo. La reproducción de este documento sin la aprobación previa por escrito de CLS está estrictamente prohibida.

Cooper Lighting Solutions
1121 Highway 74 South
Peachtree City, GA 30269
P:770-486-4800
www.cooperlighting.com

© 2020 Cooper Lighting Solutions
All Rights Reserved
Printed in USA
Imprimé aux États-Unis
Impreso en los EE. UU.
Publication No. IB518078EN

Cooper Lighting Solutions is a registered trademark. All trademarks are property of their respective owners.

Cooper Lighting Solutions est une marque de commerce déposée. Toutes les autres marques de commerce sont la propriété de leur propriétaire respectif.

Cooper Lighting Solutions es una marca comercial registrada. Todas las marcas comerciales son propiedad de sus respectivos propietarios.

