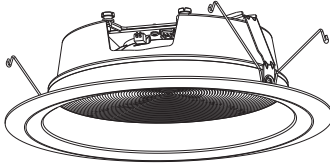


# PR8Mxx LED Module

## Module à DEL PR8Mxx

### Módulo LED PR8Mxx



PR8Mxx LED Light Engine  
L'engin lumineux DEL PR8Mxx  
El motor de luz PR8Mxx LED

#### **IMPORTANT SAFETY INSTRUCTIONS**

When using product, basic precautions should always be followed, including the following:

- Heed all warnings, including below warnings AND those included on product.
- HALO Commercial recessed luminaire (fixtures) are designed to meet the latest NEC requirements. Before attempting installation of any recessed luminaire retrofit check your local electrical code. This code sets the wiring standards for your locality and should be carefully studied before starting.

#### **! WARNING**

- Read and follow these instructions.
- Risk of fire. MINIMUM 90° C SUPPLY CONDUCTORS. If uncertain, consult an electrician.
- Risk of electric shock. To avoid possible electrical shock, be sure that power supply is turned off at fuse box or circuit breaker before installing or servicing luminaire.

**SAVE THESE INSTRUCTIONS AND WARNINGS.**

#### **IMPORTANTES INSTRUCTIONS DE SÉCURITÉ**

Des précautions de base doivent toujours être suivies lors de l'utilisation de ce produit, incluant :

- Respectez tous les avertissements, y compris les avertissements ci-dessous ET ceux qui sont inscrits sur le produit.
- Les boîtiers de postcâblage HALO Commercial sont conçus pour répondre aux récentes exigences de la NEC. Vérifiez le Code de l'électricité de votre région avant de procéder à l'installation d'un boîtier de postcâblage encastré. Ce code stipule les normes de câblage selon votre région et doit être étudié attentivement avant de commencer.

#### **! AVERTISSEMENT**

- Lisez et suivez ces instructions.
- Risque d'incendie. CONDUCTEURS D'ALIMENTATION DE 90 °C MIN. Consultez un électricien en cas de doute.
- Risque d'électrocution. Pour éviter la possibilité d'électrocution, assurez-vous que la source d'alimentation est hors tension depuis la boîte des fusibles ou le disjoncteur avant d'installer ou de réparer le luminaire.

**CONSERVEZ CES INSTRUCTIONS ET AVERTISSEMENTS**

#### **INSTRUCCIONES IMPORTANTES DE SEGURIDAD**

Al utilizar el producto, siempre se deben seguir las precauciones básicas, incluido lo siguiente:

- Tenga en cuenta todas las advertencias, incluyendo las advertencias a continuación Y aquellas incluidas en el producto.
- Las lámparas retrofit HALO Commercial están diseñadas para cumplir con los últimos requisitos de NEC. Antes de intentar la instalación de cualquier lámpara retrofit de luminaria empotrada, verifique el código eléctrico local. Este código establece los estándares de cableado para su localidad y debe estudiarse con cuidado antes de comenzar.

#### **! ADVERTENCIA**

- Lea y siga estas instrucciones.
- Riesgo de incendio. UTILICE CONDUCTORES DE SUMINISTRO QUE SOPORTEN UN
- MÍNIMO DE 90°C. Si no está seguro consulte a un electricista.
- Riesgo de incendio. CONDUCTORES DE SUMINISTRO MÍNIMO DE 90°. Si no está seguro, consulte con un electricista.
- Riesgo de descarga eléctrica. Para evitar una posible descarga eléctrica, asegúrese de que el suministro de alimentación esté apagado en la caja de fusibles o en el disyuntor antes de instalar o mantener la luminaria.

**GUARDE ESTAS INSTRUCCIONES Y ADVERTENCIAS**

**HOUSINGS**

Halo Commercial PR8Mx LED Light Engines were designed to be installed as a system. They are UL qualified for use in Halo Commercial PR8xx new construction, PR8Rxx retrofit, or PR8Sxx surface mount housings.

For the latest listing of qualified housings, please refer to the latest Halo Commercial LED Specification sheet that can be located on Cooper Lighting Solutions website: [www.cooperlighting.com](http://www.cooperlighting.com) - select Halo Commercial.

**Installation into Halo Commercial LED Recessed Luminaire and Surface Downlight**

1. Using labels on LED module and housing, verify compatibility of LED module with installed PR8 recessed or surface downlight.
2. Select desired correlated color temperature (CCT) on LED module if applicable figure 4, 5 and 6.
3. Plug in connector to LED module. For recessed luminaire attach bracket to LED module using thumb screws figure 1 and 2.
4. Squeeze torsion springs together and install into torsion spring brackets in recessed luminaire or surface downlight figure 3.
5. Route the conduit or wire into fixture and push LED module up flush to ceiling.

**BOÎTIERS**

Les modules de lumière à DEL Halo Commercial PR8Mx ont été conçus pour être installés en tant que réseau. Ils sont homologués UL pour une utilisation avec les boîtiers Halo Commercial PR8xx pour nouvelles constructions, PR8Rxx pour modernisation et PR8Sxx pour montage en surface.

Pour obtenir le dernier listage des boîtiers homologués, merci de vous référer à la dernière fiche technique DEL d'Halo Commercial qui se trouve sur le site Web de Cooper Lighting Solutions : [www.cooperlighting.com](http://www.cooperlighting.com) - sélectionnez Halo Commercial.

**Installation dans des luminaires encastrés et plafonniers de surface à DEL Halo Commercial**

1. À partir de l'étiquette sur le module et le boîtier DEL, assurez-vous de la compatibilité du module à DEL avec le boîtier encastré ou le plafonnier de surface PR8 installé.
2. Choisissez la température de couleur correspondante (TCC) désirée du module à DEL, s'il y a lieu (figures 4, 5 et 6).
3. Branchez le connecteur au module à DEL. Dans le cas d'un luminaire encastré, fixez le support au module à DEL au moyen des vis de serrage à main (figures 1 et 2)
4. Pressez les ressorts de rotation ensemble et installez-les dans les crochets de ressort de torsion

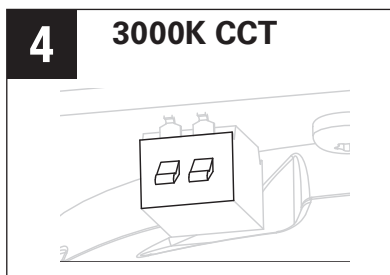
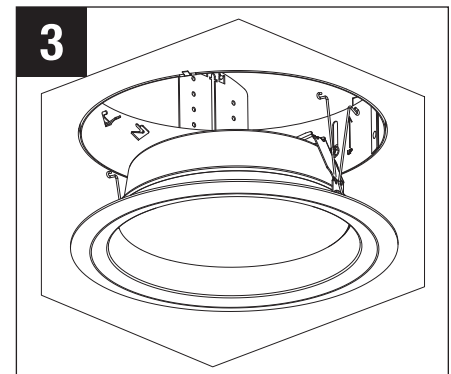
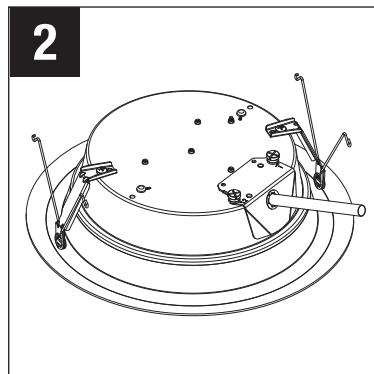
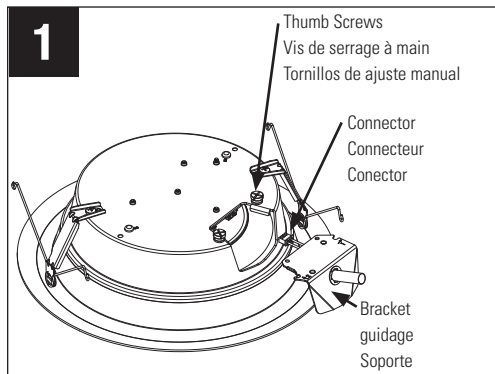
**ALOJAMIENTOS**

Los motores para luces LED de Halo Commercial modelo PR8Mx están diseñados para ser instalados como un sistema. Cuentan con certificación UL para el uso en nuevas construcciones con luminarias Halo Commercial PR8xx, el adaptador PR8Rxx o los alojamientos para montaje en superficie.

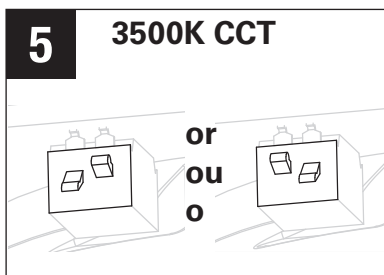
Para consultar la lista más reciente de los alojamientos calificados, consulte la hoja de Especificaciones LED Halo Commercial en el sitio web de Cooper Lighting solutions: [www.cooperlighting.com](http://www.cooperlighting.com) y seleccione Halo Commercial.

**Instalación en la Luminaria Empotrada LED Halo Commercial y luminaria focal de montaje en superficie**

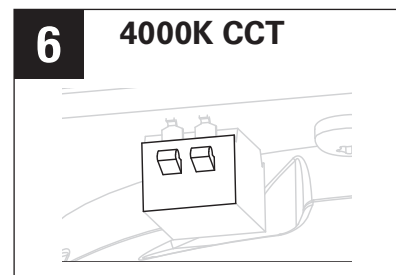
1. Usando las etiquetas en el módulo LED y el alojamiento, compruebe la compatibilidad del módulo LED con la luminaria focal empotrada o de montaje en superficie PR8.
2. Seleccione la temperatura de color correlativa (CCT) deseada en el módulo LED, si corresponde, según las figuras 4, 5 y 6.
3. Enchufe el conector en el módulo LED. Para las luminarias empotradas, una el soporte con el módulo LED usando tornillos de ajuste manual según las figuras 1 y 2.
4. Apriete los muelles de torsión juntos e instálelos en los soportes de muelles de torsión en la luminaria



PR8 LED Module 3000K Two switches down  
Module à DEL PR8 3000K deux interrupteurs abaissés  
Módulo LED PR8 3000K dos interruptores hacia abajo



PR8 LED Module 3500K one switch up/one switch down  
Module à DEL PR8 3500K un interrupteur remonté/un interrupteur abaissé  
Módulo LED PR8 3500K un interruptor hacia arriba/un interruptor hacia abajo



PR8 LED Module 4000K Two switches up  
Module à DEL PR8 4000K deux interrupteurs remontés  
Módulo LED PR8 4000K dos interruptores hacia arriba

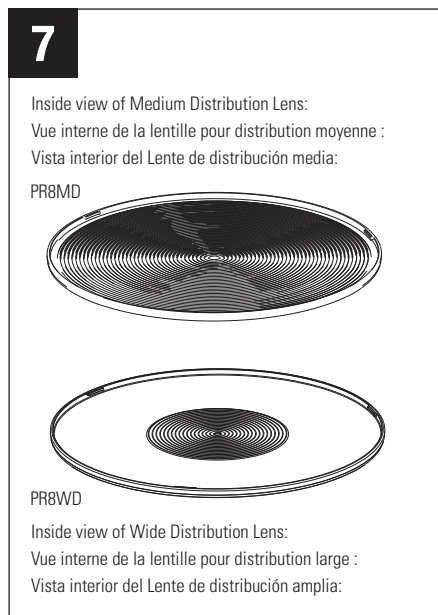
## DIMMING

- The Halo Commercial PR8Mx LED luminaire can be dimmed however updates in dimmer technology and special conditions may apply depending on the dimmer type being used. For the latest information regarding dimmers for use with this LED luminaire, please see the Halo Commercial PR8Mx LED Dimming Reference Sheet at [www.cooperlighting.com](http://www.cooperlighting.com). In addition, you may wish to consult the dimmer manufacturer for their latest dimmer configurations and product information.

## REPLACING LED MODULE

- With fingertips, pull down firmly on edge of trim until module is removed from the housing.
- Squeeze torsion springs together to remove LED module.
- Loosen (2) thumb screws, disconnect wiring harness, and unplug wiring disconnect.
- Replace LED module and repeat above steps in reverse order.

**Note:** Light distribution can be changed by replacing lens. (figure 7)



## 5-YEAR LIMITED WARRANTY

THE FOLLOWING WARRANTY IS EXCLUSIVE AND IN LIEU OF ALL OTHER WARRANTIES, WHETHER EXPRESS, IMPLIED OR STATUTORY INCLUDING, BUT NOT LIMITED TO, ANY WARRANTY OF MERCHANTABILITY OR FITNESS FOR ANY PARTICULAR PURPOSE.

Cooper Lighting Solutions ("CLS") warrants to customers that, for a period of five years from the date of purchase, CLS products will be free from defects in materials and workmanship. The obligation of CLS under this warranty is expressly

dans le luminaire encastré ou le plafonnier de surface (figure 3).

5. Faites passer le conduit ou le câble dans le luminaire et poussez le module à DEL de façon à ce qu'il affleure le plafond.

## GRADATION

- Le luminaire DEL commercial PR8Mx de Halo peut être raccordé à un gradateur. Toutefois, la nouvelle technologie des gradateurs et les conditions spéciales peuvent s'appliquer selon la catégorie de gradateur utilisé. Pour connaître les récentes informations au sujet des gradateurs à utiliser avec ce luminaire DEL, consultez la notice technique de gradation du modèle commercial PR8Mx DEL de Halo sur le site [www.cooperlighting.com](http://www.cooperlighting.com). De plus, vous pourrez également consulter le fabricant du gradateur afin d'obtenir les récentes configurations du gradateur et les récentes informations.

## REEMPLACEMENT DU MODULE DEL

- Du bout des doigts, abaissez fermement le rebord de la garniture jusqu'à ce que le module sorte du boîtier.
- Pressez les ressorts de torsion ensemble afin de retirer le module DEL.
- Desserrez deux (2) vis de serrage à main, débranchez le faisceau de câblage et débranchez le connecteur de câblage.
- Remplacez le module à DEL et répétez les étapes précédentes en ordre inverse.

**Remarque :** La répartition de la lumière peut être modifiée en remplaçant les lentilles. (figure 7)

## GARANTIE LIMITÉE DE 5 ANS

LA PRÉSENTE GARANTIE CONSTITUE LA SEULE GARANTIE POUR CE PRODUIT ET PRÉVAUT SUR TOUTE AUTRE GARANTIE, QU'ELLE SOIT EXPRESSE OU TACITE Y COMPRIS, SANS TOUTEFOIS S'Y LIMITER, TOUTE GARANTIE DE QUALITÉ MARCHANDE ET POUR UN USAGE PARTICULIER.

Cooper Lighting Solutions ("CLS") garantit à ses clients, pendant une période de cinq ans à compter de la date d'achat, que ses produits CLS sont exempts de tout défaut de matériaux et de fabrication. En vertu de la présente garantie, l'obligation de CLS se limite expressément à fournir des produits de remplacement. La présente garantie n'est proposée qu'à l'acheteur initial du produit. CLS requiert un reçu ou autre preuve d'achat qu'elle jugera acceptable sur lequel est indiquée la date de l'achat initial. Cette preuve d'achat est requise pour obtenir l'exécution de la garantie.

La garantie ne s'applique pas aux produits CLS qui ont été modifiés ou réparés, ou qui ont fait l'objet d'une négligence ou d'un usage abusif ou inapproprié, ou qui ont été endommagés en raison d'un accident (y compris durant le transport). Cette garantie ne s'applique pas aux produits qui ne sont pas fabriqués par CLS et qui

empotrada o de montaje en superficie, como se muestra en la figura 3.

5. Pase el conducto o el cable hacia la luminaria y empuje el módulo LED al interior del cielo raso.

## ATENUACIÓN

- La luminaria PR8Mx LED comercial Halo puede atenuarse, sin embargo, pueden aplicarse las actualizaciones de la tecnología de atenuación y las condiciones especiales según el tipo de atenuador que se utilice. Para ver la información más reciente relacionada con los atenuadores que debe usar con esta luminaria LED, consulte la Hoja de referencia de atenuación del PR8Mx LED comercial Halo en [www.cooperlighting.com](http://www.cooperlighting.com). Además, es posible que también desee consultar al fabricante del atenuador para obtener las configuraciones del atenuador y la información del producto más recientes.

## REEMPLAZO DEL MÓDULO LED

- Con la punta de los dedos, tire hacia abajo del borde de la moldura de manera firme hasta extraer el módulo del alojamiento.
- Apriete los resortes de empuje al mismo tiempo para extraer el módulo LED.
- Afloje los (2) tornillos de ajuste manual, desconecte el arnés de cables y desenchufe el desconector de cableado.
- Vuelva a colocar el módulo LED y repita los pasos anteriores, en orden inverso.

**Nota:** Puede cambiar la distribución de la luz si reemplaza la lente. (figura 7)

## GARANTIA LIMITADA DE 5 AÑOS

LA SIGUIENTE GARANTÍA ES EXCLUSIVA Y REEMPLAZA A TODAS LAS DEMÁS GARANTÍAS, YA SEAN IMPLÍCITAS, EXPLÍCITAS O ESTATUTARIAS, INCLUIDAS, ENTRE OTRAS, LAS GARANTÍAS DE COMERCIABILIDAD E IDONEIDAD PARA UN FIN PARTICULAR.

Cooper Lighting Solutions ("CLS") garantiza a los clientes que, durante un período de cinco años a partir de la fecha de compra, los productos Halo SMD estarán libres de defectos de materiales y mano de obra. La obligación de CLS conforme a la presente garantía se limita expresamente a proporcionar productos de reemplazo sin costo para el cliente. Esta garantía se extiende solo al comprador original del producto. Un recibo del comprador u otra prueba de la fecha de la compra original aceptable para CLS. Esto es necesario antes de dar cuenta de un mal rendimiento bajo garantía.

Esta garantía no se aplica a los productos de CLS que hayan sido alterados o reparados o que estuvieron sujetos a negligencia, abuso, mal uso o accidente (incluso los daños durante el envío). Esta garantía no se aplica a los productos

limited to the provision of replacement products. This warranty is extended only to the original purchaser of the product. A purchaser's receipt or other proof of date of original purchase acceptable to CLS. This is required before warranty performance shall be rendered.

This warranty does not apply to CLS products that have been altered or repaired or that have been subjected to neglect, abuse, misuse or accident (including shipping damages). This warranty does not apply to products not manufactured by CLS which have been supplied, installed, and/or used in conjunction with CLS products. Damage to the product caused by replacement bulbs or corrosion or discoloration of brass components are not covered by this warranty.

**LIMITATION OF LIABILITY:**

IN NO EVENT SHALL COOPER LIGHTING SOLUTIONS BE LIABLE FOR SPECIAL, INDIRECT, INCIDENTAL, OR CONSEQUENTIAL DAMAGES (REGARDLESS OF THE FORM OF ACTION, WHETHER IN CONTRACT, STRICT LIABILITY, OR IN TORT INCLUDING NEGLIGENCE), NOR FOR LOST PROFITS; NOR SHALL THE LIABILITY OF COOPER LIGHTING SOLUTIONS FOR ANY CLAIMS OR DAMAGE ARISING OUT OF OR CONNECTED WITH THESE TERMS OR THE MANUFACTURE, SALE, DELIVERY, USE, MAINTENANCE, REPAIR OR MODIFICATION OF COOPER LIGHTING SOLUTIONS PRODUCTS, OR SUPPLY OF ANY REPLACEMENT PARTS THEREFORE, EXCEED THE PURCHASE PRICE OF COOPER LIGHTING SOLUTIONS PRODUCTS GIVING RISE TO A CLAIM. NO LABOR CHARGES WILL BE ACCEPTED TO REMOVE OR INSTALL FIXTURES.

All returned products must be accompanied by a Return Goods Authorization Number issued by the Company and must be returned freight prepaid. Any product received without a Return Goods Authorization Number from the Company will be refused.

Cooper Lighting Solutions is not responsible for merchandise damaged in transit. Repaired or replaced products shall be subject to the terms of this warranty and are inspected when packed. Evident or concealed damage that is made in transit should be reported at once to the carrier making the delivery and a claim filed with them.

Reproductions of this document without prior written approval of Cooper Lighting Solutions are strictly prohibited.

ont été fournis, installés et/ou utilisés avec des produits CLS. Les dommages au produit causés par une ampoule de rechange ou la corrosion, et la décoloration des pièces de laiton ne sont pas couverts par cette garantie.

**LIMITATION DES RESPONSABILITÉS :**

COOPER LIGHTING SOLUTIONS NE SERA EN AUCUN CAS TENU RESPONSABLE DES DOMMAGES SPÉCIAUX, INDIRECTS, ACCESSOIRES ET CONSÉCUTIFS (QUELLE QUE SOIT LA RAISON, MÊME SI CETTE RESPONSABILITÉ REPOSE SUR UN CONTRAT, LA RESPONSABILITÉ STRICTE, OU DES DÉLITS, Y COMPRIS LA NÉGLIGENCE), NI POUR LA PERTE DE PROFITS, ET MÊME SI LA RESPONSABILITÉ DE COOPER LIGHTING SOLUTIONS POUR DES RÉCLAMATIONS OU DES DOMMAGES FAIT SUITE À LA PRÉSENTE GARANTIE OU EST LIÉE AUX MODALITÉS DES PRÉSENTES, À LA FABRICATION, À LA VENTE, À LA LIVRAISON, À L'UTILISATION, À L'ENTRETIEN, À LA RÉPARATION, OU À LA MODIFICATION DE PRODUITS COOPER LIGHTING SOLUTIONS, OU À LA FOURNITURE DE TOUTE PIÈCE DE RECHANGE CONNEXE. LE COÛT DES DOMMAGES NE PEUT DÉPASSER LE COÛT D'ACHAT DU PRODUIT COOPER LIGHTING SOLUTIONS FAISANT L'OBJET DE LA RÉCLAMATION AU TITRE DE LA PRÉSENTE GARANTIE. AUCUN FRAIS DE MAIN-D'OEUVRE NE SERA REMBOURSÉ POUR ENLEVER OU INSTALLER UN BÔTIER.

Tout produit retourné doit comporter un numéro d'autorisation de retour de produit fourni par l'entreprise et être expédié port payé. Nous refuserons tout produit qui n'est pas accompagné d'un numéro d'autorisation de retour de produit fourni par l'entreprise.

Cooper Lighting Solutions n'est pas responsable de la marchandise endommagée durant le transport. Les produits réparés ou remplacés seront soumis aux modalités de la présente garantie et seront inspectés au moment d'être emballés. Tout dommage apparent ou non survenant pendant le transport doit être signalé immédiatement au transporteur effectuant la livraison et une réclamation doit être adressée à ce dernier.

La reproduction de ce document est strictement interdite sans l'autorisation préalable par écrit de Cooper Lighting Solutions.

CLS no fabricados por CLS que hayan sido suministrados, instalados o utilizados junto con los productos CLS. Los daños del producto causados por bombillas de reemplazo, corrosión o decoloración de los componentes de latón no están cubiertos por esta garantía.

**LIMITACIÓN DE RESPONSABILIDAD:**

COOPER LIGHTING SOLUTIONS NO SERÁ RESPONSABLE LEGAL EN NINGÚN CASO DE DAÑOS INDIRECTOS, ACCIDENTALES O RESULTANTES (SIN IMPORTAR LA ACCIÓN LEGAL, YA SEA POR CONTRATO, RESPONSABILIDAD ESTRICTA O DE FORMA EXTRA CONTRACTUAL INCLUYENDO LA NEGLIGENCIA), NI POR TAMPOCO DE LA PÉRDIDA DE GANANCIAS; COOPER LIGHTING SOLUTIONS TAMPOCO SE HACE RESPONSABLE POR DAÑOS QUE SURJAN O ESTÉN CONECTADOS CON ESTOS TÉRMINOS O CON LA FABRICACIÓN, VENTA, ENTREGA, USO, MANTENIMIENTO, REPARACIÓN O MODIFICACIÓN DE LOS PRODUCTOS DE COOPER LIGHTING SOLUTIONS O DEL SUMINISTRO DE CUALQUIER PIEZA DE REPUESTO QUE EXCEDA EL PRECIO DE COMPRA DE LOS PRODUCTOS DE COOPER LIGHTING SOLUTIONS QUE ORIGINAN UN RECLAMO. NO SE ACEPTARÁN CARGOS POR MANO DE OBRA PARA QUITAR O INSTALAR LOS ACCESORIOS.

Todos los productos devueltos deben estar acompañados por un Número de autorización de productos devueltos emitido por la compañía y deben devolverse con flete prepago. Se rechazará todo producto recibido sin un Número de autorización de productos devueltos desde la compañía.

Cooper Lighting Solutions no se hace responsable por la mercancía dañada durante el transporte. Los productos reparados o reemplazados estarán sujetos a los términos de esta garantía y se inspeccionan al ser empacados. El daño evidente y oculto que se provoque durante el transporte se debe informar de inmediato al transportista que realiza la entrega y se debe presentar un reclamo.

La reproducción de este documento sin la aprobación previa por escrito de Cooper Lighting Solutions está estrictamente prohibida.

Cooper Lighting Solutions is a registered trademark. All trademarks are property of their respective owners.

Cooper Lighting Solutions est une marque de commerce déposée. Toutes les autres marques de commerce sont la propriété de leur propriétaire respectif.

Cooper Lighting Solutions es una marca comercial registrada. Todas las marcas comerciales son propiedad de sus respectivos propietarios.

**Cooper Lighting Solutions**  
1121 Highway 74 South  
Peachtree City, GA 30269  
P:770-486-4800  
www.cooperlighting.com

© 2020 Cooper Lighting Solutions  
All Rights Reserved  
June 7, 2017  
Publication No. IB518064EN

