

PR8 Wall Wash

Lèche-mur PR8

Bañador de pared PR8

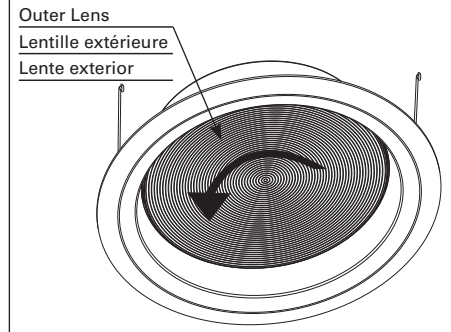
**Packaging Contents**

- PR8WW Wall Wash
  - (1) Wall Wash Lens
  - (1) Wall Wash Kicker
  - (1) Wall Wash Locking Ring

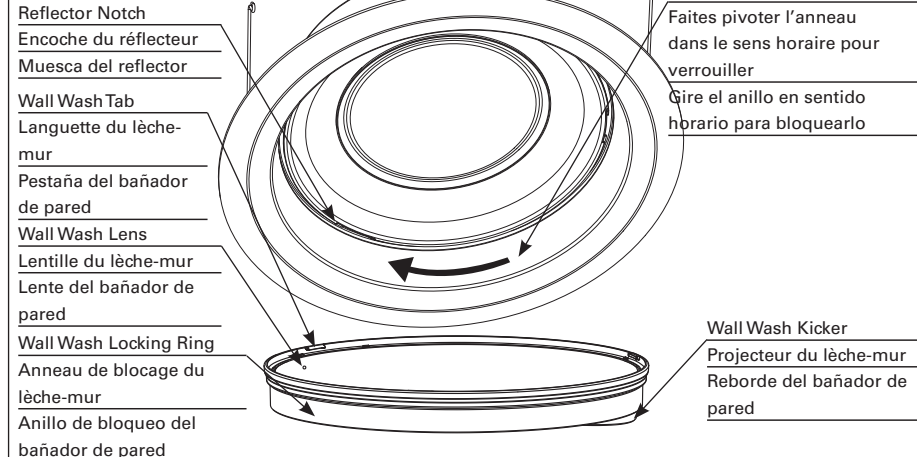
**Wall Wash installation onto PR8LED Module**

1. Remove outer lens from module by rotating a few degrees counter clockwise.
2. Ensure wall wash kicker and wall wash lens are located in locking ring as shown.
3. Align three wall wash tabs with three reflector notches, install ring, and rotate clockwise to lock.
4. Install LED module into fixture per separate instructions.
5. Rotate wall wash kicker until louvers are opposite wall to be illuminated.

**Figure 1.**



**Figure 2.**



**Contenidos del embalaje**

- Bañador de pared PR8WW
  - (1) Lente del bañador de pared
  - (1) Reborde del bañador de pared
  - (1) Anillo de bloqueo del bañador de pared

**Instalación del bañador de pared en el módulo PR8LED**

1. Retire el lente exterior del módulo girándolo unos grados en sentido antihorario.
2. Asegúrese de que el reborde y el lente del bañador de pared estén ubicados en el anillo de bloqueo como se muestra.
3. Alinee las tres pestañas del bañador de pared con las tres muescas del reflector. Instale el anillo y gírelo en sentido horario para bloquearlo.
4. Instale el módulo LED en la luminaria según las instrucciones específicas.
5. Gire el reborde del bañador de pared hasta que las persianas estén opuestas a la pantalla que desea iluminar.

**Figure 3.**

