

## HC4/HC6 LED Commercial Open Frame Installation

## Installation des luminaires DEL HC4/HC6 à cadre ouvert commercial

## Instalación de las lámparas LED HC4/HC6 en marco abierto comercial

### IMPORTANT SAFETY INSTRUCTIONS

When using product, basic precautions should always be followed, including the following:

- Heed all warnings, including below warnings AND those included on product.
- HALO Commercial recessed luminaire (fixtures) are designed to meet the latest NEC requirements. Before attempting installation of any recessed luminaire retrofit check your local electrical code. This code sets the wiring standards for your locality and should be carefully studied before starting.

### WARNING

- Read and follow these instructions.
- Risk of fire. MINIMUM 90° C SUPPLY CONDUCTORS. If uncertain, consult an electrician.
- Risk for Fire or Electric Shock: Please consult an electrician for installation if uncertain of luminaire electrical systems.
- Risk of electric shock. To avoid possible electrical shock, be sure that power supply is turned off at fuse box or circuit breaker before installing or servicing luminaire.

### CAUTION

- Edges may be sharp. Wear gloves while handling.
- Connect fixture to a compatible AC power source. (Fixture is universal voltage 120V-277V, 50-60Hz.) Any other connection voids the warranty.
- Fixture should be installed by persons with experience in building wiring or by a qualified electrician. The electrical system, and the method of electrically connecting the fixture to it, must be in accordance with the National Electrical Code and local building codes.
- This device complies with Part 15 of the FCC Rules. Operation is subject to the following two conditions: (1) this device may not cause harmful interference, and (2) this device must accept any interference received, including interference that may cause undesired operation.

**SAVE THESE INSTRUCTIONS AND WARNINGS.**

### IMPORTANTES INSTRUCTIONS DE SÉCURITÉ

Des précautions de base doivent toujours être suivies lors de l'utilisation de ce produit, incluant :

- Respectez tous les avertissements, y compris les avertissements ci-dessous ET ceux qui sont inscrits sur le produit.
- Les boîtiers de postcâblage HALO Commercial sont conçus pour répondre aux récentes exigences de la NEC. Vérifiez le Code de l'électricité de votre région avant de procéder à l'installation d'un boîtier de postcâblage encastré. Ce code stipule les normes de câblage selon votre région et doit être étudié attentivement avant de commencer.

### AVERTISSEMENT

- Lisez et suivez ces instructions.
- Risque d'incendie. CONDUCTEURS D'ALIMENTATION DE 90 °C MIN. Consultez un électricien en cas de doute.
- Risque d'incendie ou de choc électrique. Si vous avez des doutes concernant le branchement électrique des luminaires, veuillez consulter un électricien.
- Risque d'électrocution. Pour éviter la possibilité d'électrocution, assurez-vous que la source d'alimentation est hors tension depuis la boîte des fusibles ou le disjoncteur avant d'installer ou de réparer le luminaire.

### PRÉCAUTION

- Les bords peuvent être tranchants. Portez des gants lors de la manipulation.
- Raccordez le luminaire à une source d'alimentation de CA compatible. (Le luminaire est conçu pour une tension universelle 120 V-277 V, 50-60 Hz). Toute autre connexion annule la garantie.
- Le luminaire doit être installé par un électricien ou une personne chevronnée en câblage des bâtiments. Le système électrique et la méthode de connexion électrique du luminaire doivent être conformes au Code national de l'électricité et aux codes locaux du bâtiment.
- Cet appareil est conforme au chapitre 15 des règlements de la FCC. La mise est œuvre est soumise aux deux conditions suivantes : (1) cet appareil ne provoque pas de brouillage nuisible, et (2) cet appareil doit accepter toute interférence reçue, notamment l'interférence qui pourrait provoquer un fonctionnement indésirable.

**CONSERVEZ CES INSTRUCTIONS ET AVERTISSEMENTS**

### INSTRUCCIONES IMPORTANTES DE SEGURIDAD

Al utilizar el producto, siempre se deben seguir las precauciones básicas, incluido lo siguiente:

- Tenga en cuenta todas las advertencias, incluyendo las advertencias a continuación Y aquellas incluidas en el producto.
- Las lámparas retrofit HALO Commercial están diseñadas para cumplir con los últimos requisitos de NEC. Antes de intentar la instalación de cualquier lámpara retrofit de luminaria empotrada, verifique el código eléctrico local. Este código establece los estándares de cableado para su localidad y debe estudiarse con cuidado antes de comenzar.

### ADVERTENCIA

- Lea y siga estas instrucciones.
- Riesgo de incendio. UTILICE CONDUCTORES DE SUMINISTRO QUE SOPORTEN UN
- MÍNIMO DE 90°C. Si no está seguro consulte a un electricista.
- Riesgo de incendio. CONDUCTORES DE SUMINISTRO MÍNIMO DE 90°. Si no está seguro, consulte con un electricista.
- Riesgo de incendio o de descarga eléctrica. Si no está seguro sobre los sistemas eléctricos de la lámpara consulte a un electricista.
- Riesgo de descarga eléctrica. Para evitar una posible descarga eléctrica, asegúrese de que el suministro de alimentación esté apagado en la caja de fusibles o en el disyuntor antes de instalar o mantener la luminaria.

### PRECAUCIÓN

- Los bordes pueden cortar. Use guantes durante la manipulación.
- Conecte la lámpara a una fuente de energía AC compatible. (La lámpara es de voltaje universal de 120V-277V, 50-60Hz). Cualquier otro tipo de conexión anula la garantía.
- La lámpara debe ser instalada por personas con experiencia en cableado de edificios o por un electricista calificado. El sistema eléctrico y el método de conexión eléctrica de la lámpara deben cumplir con el Código eléctrico nacional y los códigos locales de construcción.
- Este dispositivo cumple con la Parte 15 de las reglas de la FCC. Su operación está sujeta a las siguientes dos condiciones: (1) Este dispositivo no puede causar interferencia perjudicial y (2) este dispositivo debe aceptar cualquier interferencia recibida, incluyendo aquella que pueda causar un funcionamiento no deseado.

**GUARDE ESTAS INSTRUCCIONES Y ADVERTENCIAS**

**INSTALLATION FOR ROUGH-IN SECTION  
NEW CONSTRUCTION**

**Note:** If luminaire is to be switched from wall switch or dimmer, make sure black supply wire is properly connected to the switch or dimmer (follow switch/dimmer instructions). **DO NOT** connect the white supply wire to the switch.

- Make certain no bare wires are exposed outside the connectors.
  - Luminaire is designed for installation where it will NOT come in contact with insulation. Thermal insulation must be kept a minimum of 3" away from the luminaire. (FIG. 1)
1. Locate center of proposed opening on ceiling tile or ceiling structure and cut appropriate sized hole. (5.625" diameter hole for HC4, 7.25" diameter hole for HC6).
  2. Install rough-in section to T-Grid or ceiling structure using "No Fuss" bar hangers attached to fixture. Secure bar hangers in place by bending the end sections to lock to grid. (FIG. 2)
  3. Adjust collar so that it sits flush with ceiling plane, if necessary. (FIG. 3)
  4. Remove junction box cover and connect supply lead wires in accordance with your local electrical codes or N.E.C. Replace junction box cover.

**INSTALLATION BRUTE DANS UNE  
CONSTRUCTION NEUVE**

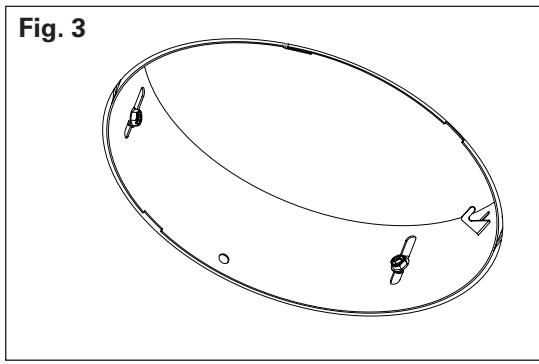
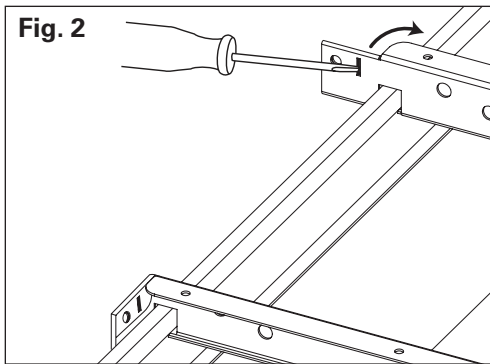
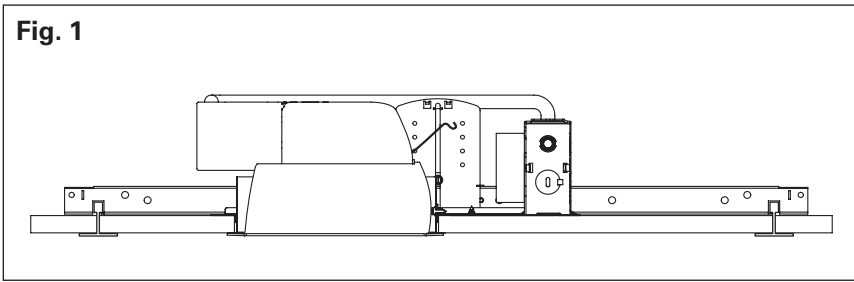
**Remarque :** Si le luminaire est commandé par un interrupteur mural ou un gradateur, assurez-vous que le fil d'alimentation noir est connecté correctement à l'interrupteur ou au gradateur (suivez les instructions fournies avec l'interrupteur/le gradateur). **NE PAS** connecter le fil d'alimentation blanc à l'interrupteur.

- Évitez, à tout prix, que des fils soient mis à nu à l'extérieur des connecteurs.
  - Le luminaire a été conçu pour une installation dans des endroits où ce dernier NE risque PAS de toucher le matériau isolant. L'isolation thermique doit demeurer à au moins 7,5 cm (3 po) du luminaire. (FIG. 1)
1. Localisez le centre de l'ouverture désirée dans les dalles ou la structure du plafond et découpez un trou de taille appropriée (un trou de 14,3 cm/5,625 po de diamètre pour HC4, un trou de 18,4 cm/7,25 po de diamètre pour HC6).
  2. Installez le module brut sur le treillis en T ou sur la structure du plafond à l'aide des barres de suspension « No Fuss » (« sans complication ») attachées au luminaire. Fixez les barres en place en repliant leurs extrémités pour les bloquer contre le treillis. (FIG. 2)
  3. Ajustez la collerette de façon à ce qu'elle affleure à la surface du plafond, si nécessaire. (FIG. 3)
  4. Retirez le couvercle de la boîte de jonction et connectez les fils d'alimentation conformément à votre code local d'électricité ou au N.E.C. Remettez en place le couvercle de la boîte de jonction.

**INSTALACIÓN DE LA SECCIÓN OCULTA  
EN CONSTRUCCIONES NUEVAS**

**Nota:** Si la lámpara se encenderá mediante un interruptor de pared, asegúrese de que el cable negro de alimentación esté conectado adecuadamente al interruptor o atenuador (siga las instrucciones del interruptor/atenuador). **NO CONECTE** el cable blanco de alimentación al interruptor.

- Cerciórese de que ningún cable desnudo quede expuesto fuera de los conectores.
  - Por su diseño, la lámpara instalada NO debe entrar en contacto con materiales aislantes. El aislamiento térmico se debe mantener a una distancia mínima de 7.5 cm (3") de la lámpara (FIG. 1)
1. Localice el centro de la abertura planeada en el panel o estructura del cielo raso, y corte un hueco de tamaño adecuado. (Hueco de 14.3 cm (5.625") de diámetro para HC4, hueco de 18.42 cm (7.25") de diámetro para HC6).
  2. Instale la sección oculta en la retícula de secciones T o en la estructura del cielo raso utilizando los ganchos de barra "No Fuss" fijos a la lámpara. Asegure los ganchos de barra doblando las secciones del extremo para asegurarlos a la retícula (FIG. 2)
  3. Ajuste el collar de tal forma que quede a nivel con el cielo raso, si es necesario (FIG. 3)
  4. Retire la cubierta de la caja de conexiones y conecte los cables líderes de suministro de acuerdo con los códigos eléctricos locales o del N.E.C. Vuelva a poner la cubierta de la caja de conexiones.



**REMODEL INSTALLATION**

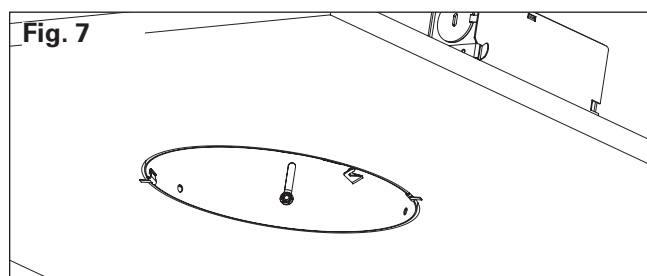
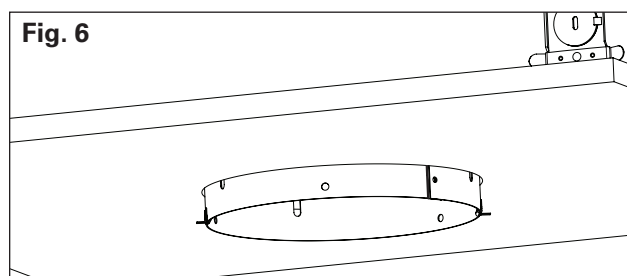
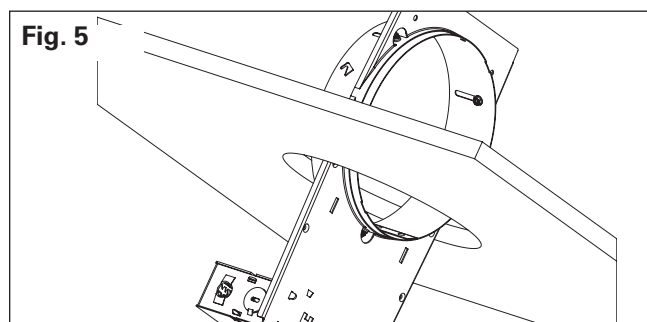
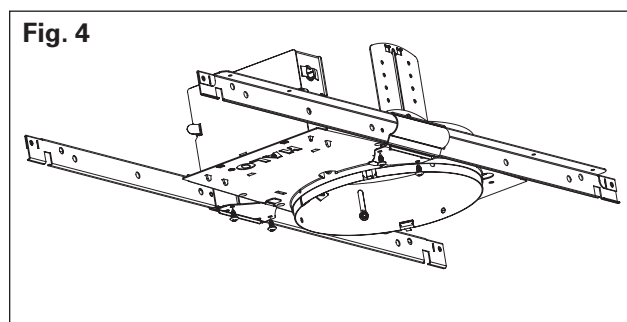
1. Remove the two "No Fuss" bar hangers and brackets by removing the two screws that attach each bracket to the plaster frame. (FIG. 4)
2. Remove plastic bag with remodel clips from inside junction box. Complete wiring of fixture to power supply prior to installing fixture in ceiling.
3. Cut hole in ceiling: 5.625" diameter hole for HC4 and 7.25" diameter hole for HC6. Install rough-in section through hole. (FIG. 5)  
**Note:** The hole sizes shown are maximum sizes. The hole diameter should be cut just large enough to allow the rough-in section to "friction fit" through it. Not adhering to the max hole diameters may not ensure proper function of the remodel clips.
4. Loosen the three screws holding the adjustable collar and drop the collar down so that it rests below the ceiling plane. Attach the two remodel clips, one per notch, to the adjustable collar. Each clip should fit inside their respective notches, making it flush with the collar. (FIG. 6)
5. Adjust the collar back to the ceiling plane and tighten the three screws to secure the collar in place. The clips should now rest against the ceiling, holding the fixture in place. (FIG. 7)

**INSTALLATION DE RÉNOVATION**

1. Retirez les deux barres de suspension « No Fuss » (« sans complication ») et les supports en retirant les deux vis qui fixent chaque support à l'armature en plâtre. (FIG. 4)
2. Retirez de la boîte de jonction le sac en plastique contenant les attaches de rénovation. Terminer le câblage de l'appareil à l'alimentation électrique avant d'installer l'appareil au plafond.
3. Découpez un trou dans le plafond : trou de 5,625" (14,3 cm) de diamètre pour HC4 et trou de 7,25" (18,4 cm) de diamètre pour HC6. Installez le module brut dans le trou. (FIG. 5)  
**Remarque :** Les dimensions des trous mentionnées sont les dimensions maximales. Le diamètre du trou doit être juste assez grand pour laisser entrer le boîtier brut avec une légère friction au passage. Si les attaches de rénovation n'adhèrent pas au diamètre maximal des trous, elles risquent de ne pas fonctionner correctement.
4. Dévissez les trois vis qui retiennent la collerette ajustable et abaissez-la de manière à ce qu'elle repose sous le niveau du plafond. Attachez les deux attaches de rénovation, un sur chaque encoche, à la collerette ajustable. Chacun des attaches doit s'insérer dans son encoche respective, à fleur de la collerette. (FIG. 6)
5. Remettez la collerette en place sur le plafond et serrez les trois vis pour la fixer. Les attaches doivent désormais s'appuyer contre le plafond, en maintenant ainsi le luminaire en place. (FIG. 7)

**INSTALACIÓN PARA REMODELACIÓN**

1. Retire los dos ganchos de barra "No Fuss" y los soportes retirando los dos tornillos que fijan cada soporte al marco de yeso (FIG. 4)
2. Retire la bolsa plástica con los sujetadores de remodelación del interior de la caja de conexiones. Completa el cableado del accesorio a la fuente de alimentación.
3. Corte un hueco en el cielo raso: agujero de 5.625" (14,3 cm) de diámetro para HC4 y agujero de 7.25" (18,4 cm) de diámetro para HC6. Instale la sección oculta a través del hueco. (FIG. 5)  
**Nota:** Los tamaños de los huecos que se muestran son los tamaños máximos. El diámetro del hueco se debe cortar solamente lo suficientemente grande para permitir que la sección oculta se ajuste mediante fricción en el mismo. El no observar los diámetros máximos de los huecos puede no garantizar el funcionamiento adecuado de los sujetadores de remodelación.
4. Afloje los tres tornillos que sostienen el collar ajustable y deje caer el collar hasta que quede debajo del plano del cielo raso. Fije los dos sujetadores de remodelación, uno por muesca, al collar ajustable. Cada sujetador debe encajar en su muesca respectiva, para que quede a nivel con el collar (FIG. 6).
5. Ajuste nuevamente el collar al plano del cielo raso y apriete los tres tornillos para asegurar el collar en su sitio. Los sujetadores deben estar ahora apoyados contra el cielo raso, sosteniendo la lámpara en su sitio. (FIG. 7)



**DRIVER REPLACEMENT**



To avoid possible electric shock, be sure that power supply is turned off before removing and replacing driver. Driver replacement should be completed by a “qualified electrician”.

1. Remove junction box cover that has driver attached.
2. Disconnect “line”, “common” and “ground” wires from driver. Disconnect red and blue light engine wires from driver.
3. Remove two screws attaching driver to junction box cover and attach new driver with same screws.
4. Reconnect “line”, “common”, “ground” and red and blue light engine wires to new driver.
5. Reattach junction box cover with driver back to junction box and resume normal operation.

**REPLACEMENT DU CONDUCTEUR**



Pour éviter toute possibilité de choc électrique, vérifiez que l’alimentation est coupée avant d’enlever ou de remplacer le conducteur. Le remplacement du conducteur doit être réalisé par un électricien qualifié.

1. Retirez le couvercle de la boîte de jonction auquel le conducteur est fixé.
2. Débranchez les fils “alimentation”, “neutre” et “terre” du conducteur. Débranchez les fils du moteur lumière rouge et bleu du conducteur.
3. Retirez les deux vis qui fixent le conducteur au couvercle de la boîte de jonction et fixez le nouveau conducteur avec les mêmes vis.
4. Rebranchez les fils “alimentation”, “neutre” et “terre”, ainsi que les fils rouge et bleu sur le nouveau conducteur.
5. Rattachez le couvercle équipé du conducteur sur la boîte de jonction et remettez en fonctionnement normalement.

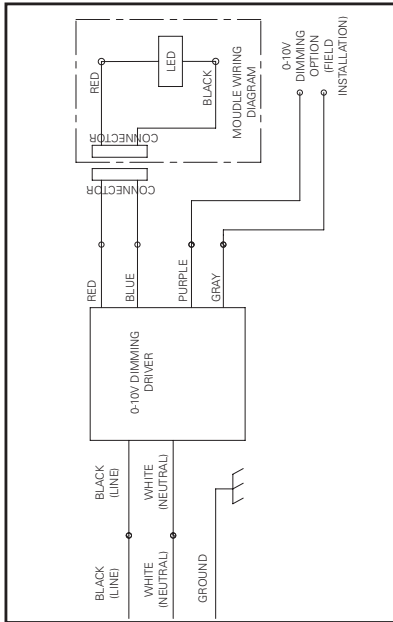
**REPLAZO DEL CONDUCTOR**



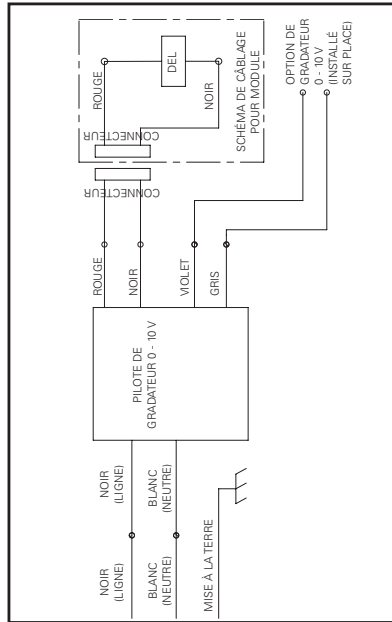
Para evitar una posible descarga eléctrica, asegúrese de que el suministro eléctrico esté apagado antes de retirar y reemplazar el conductor. El replazo del conductor debe ser llevado a cabo por un “electricista calificado”.

1. Retire la cubierta de la caja de conexiones en la que está fijo el conductor.
2. Desconecte los cables de “línea” (line), “común” (common) y “tierra” (ground) del conductor. Desconecte los cables del motor de luz roja y azul del conductor.
3. Retire los dos tornillos que fijan el conductor a la cubierta de la caja de conexiones, y fije el conductor nuevo con los mismos tornillos.
4. Vuelva a conectar los cables de “línea”, “común” y “tierra”, y los cables rojo y azul del motor de luz al conductor nuevo.
5. Vuelva a fijar la cubierta de la caja de conexiones con el conductor en la caja de conexiones y reanude la operación normal.

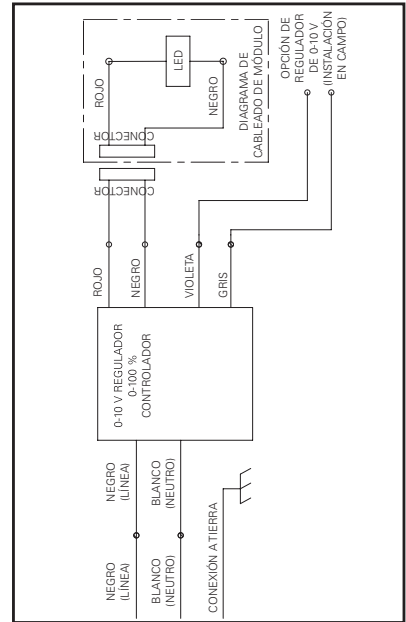
**Wiring Diagrams for D010**



**Schémas de câblage pour D010**



**Diagramas de cableado para D010**



## 5-YEAR LIMITED WARRANTY

THE FOLLOWING WARRANTY IS EXCLUSIVE AND IN LIEU OF ALL OTHER WARRANTIES, WHETHER EXPRESS, IMPLIED OR STATUTORY INCLUDING, BUT NOT LIMITED TO, ANY WARRANTY OF MERCHANTABILITY OR FITNESS FOR ANY PARTICULAR PURPOSE.

Cooper Lighting Solutions ("CLS") warrants to customers that, for a period of five years from the date of purchase, CLS products will be free from defects in materials and workmanship. The obligation of CLS under this warranty is expressly limited to the provision of replacement products. This warranty is extended only to the original purchaser of the product. A purchaser's receipt or other proof of date of original purchase acceptable to CLS. This is required before warranty performance shall be rendered.

This warranty does not apply to CLS products that have been altered or repaired or that have been subjected to neglect, abuse, misuse or accident (including shipping damages). This warranty does not apply to products not manufactured by CLS which have been supplied, installed, and/or used in conjunction with CLS products. Damage to the product caused by replacement bulbs or corrosion or discoloration of brass components are not covered by this warranty.

### LIMITATION OF LIABILITY:

IN NO EVENT SHALL COOPER LIGHTING SOLUTIONS ("CLS") BE LIABLE FOR SPECIAL, INDIRECT, INCIDENTAL, OR CONSEQUENTIAL DAMAGES (REGARDLESS OF THE FORM OF ACTION, WHETHER IN CONTRACT, STRICT LIABILITY, OR IN TORT INCLUDING NEGLIGENCE), NOR FOR LOST PROFITS; NOR SHALL THE LIABILITY OF CLS FOR ANY CLAIMS OR DAMAGE ARISING OUT OF OR CONNECTED WITH THESE TERMS OR THE MANUFACTURE, SALE, DELIVERY, USE, MAINTENANCE, REPAIR OR MODIFICATION OF CLS PRODUCTS, OR SUPPLY OF ANY REPLACEMENT PARTS THEREFORE, EXCEED THE PURCHASE PRICE OF CLS PRODUCTS GIVING RISE TO A CLAIM. NO LABOR CHARGES WILL BE ACCEPTED TO REMOVE OR INSTALL FIXTURES.

All returned products must be accompanied by a Return Goods Authorization Number issued by the Company and must be returned freight prepaid. Any product received without a Return Goods Authorization Number from the Company will be refused.

CLS is not responsible for merchandise damaged in transit. Repaired or replaced products shall be subject to the terms of this warranty and are inspected when packed. Evident or concealed damage that is made in transit should be reported at once to the carrier making the delivery and a claim filed with them.

Reproductions of this document without prior written approval of CLS are strictly prohibited.

## GARANTIE LIMITÉE DE 5 ANS

LA PRÉSENTE GARANTIE CONSTITUE LA SEULE GARANTIE POUR CE PRODUIT ET PRÉVAUT SUR TOUTE AUTRE GARANTIE, QU'ELLE SOIT EXPRESSE OU TACITE Y COMPRIS, SANS TOUTEFOIS S'Y LIMITER, TOUTE GARANTIE DE QUALITÉ MARCHANDE ET POUR UN USAGE PARTICULIER.

Cooper Lighting Solutions ("CLS") garantit à ses clients, pendant une période de cinq ans à compter de la date d'achat, que ses produits CLS sont exempts de tout défaut de matériaux et de fabrication. En vertu de la présente garantie, l'obligation de CLS se limite expressément à fournir des produits de remplacement. La présente garantie n'est proposée qu'à l'acheteur initial du produit. CLS requiert un reçu ou autre preuve d'achat qu'elle jugera acceptable sur lequel est indiquée la date de l'achat initial. Cette preuve d'achat est requise pour obtenir l'exécution de la garantie.

La garantie ne s'applique pas aux produits CLS qui ont été modifiés ou réparés, ou qui ont fait l'objet d'une négligence ou d'un usage abusif ou inapproprié, ou qui ont été endommagés en raison d'un accident (y compris durant le transport). Cette garantie ne s'applique pas aux produits qui ne sont pas fabriqués par CLS et qui ont été fournis, installés et/ou utilisés avec des produits CLS. Les dommages au produit causés par une ampoule de rechange ou la corrosion, et la décoloration des pièces de laiton ne sont pas couverts par cette garantie.

### LIMITATION DES RESPONSABILITÉS :

COOPER LIGHTING SOLUTIONS ("CLS") NE SERA EN AUCUN CAS TENU RESPONSABLE DES DOMMAGES SPÉCIAUX, INDIRECTES, ACCESSOIRES ET CONSÉCUTIFS (QUELLE QUE SOIT LA RAISON, MÊME SI CETTE RESPONSABILITÉ REPOSE SUR UN CONTRAT, LA RESPONSABILITÉ STRICTE, OU DES DÉLITS, Y COMPRIS LA NÉGLIGENCE), NI POUR LA PERTE DE PROFITS, ET MÊME SI LA RESPONSABILITÉ DE CLS POUR DES RÉCLAMATIONS OU DES DOMMAGES FAIT SUITE À LA PRÉSENTE GARANTIE OU EST LIÉE AUX MODALITÉS DES PRÉSENTES, À LA FABRICATION, À LA VENTE, À LA LIVRAISON, À L'UTILISATION, À L'ENTRETIEN, À LA RÉPARATION, OU À LA MODIFICATION DE PRODUITS CLS, OU À LA FOURNITURE DE TOUTE PIÈCE DE RECHANGE CONNEXE, LE COÛT DES DOMMAGES NE PEUT DÉPASSER LE COÛT D'ACHAT DU PRODUIT CLS FAISANT L'OBJET DE LA RÉCLAMATION AU TITRE DE LA PRÉSENTE GARANTIE. AUCUN FRAIS DE MAIN-D'OEUVRE NE SERA REMBOURSÉ POUR ENLEVER OU INSTALLER UN BOÎTIER.

Tout produit retourné doit comporter un numéro d'autorisation de retour de produit fourni par l'entreprise et être expédié port payé. Nous refuserons tout produit qui n'est pas accompagné d'un numéro d'autorisation de retour de produit fourni par l'entreprise.

CLS n'est pas responsable de la marchandise endommagée durant le transport. Les produits réparés ou remplacés seront soumis aux modalités de la présente garantie et seront inspectés au moment d'être emballés. Tout dommage apparent ou non survenant pendant le transport doit être signalé immédiatement au transporteur effectuant la livraison et une réclamation doit être adressée à ce dernier.

La reproduction de ce document est strictement interdite sans l'autorisation préalable par écrit de CLS.

## GARANTÍA LIMITADA DE 5 AÑOS

LA SIGUIENTE GARANTÍA ES EXCLUSIVA Y REEMPLAZA A CUALQUIER OTRA GARANTÍA, YA SEA EXPRESA, IMPLÍCITA O ESTABLECIDA POR LA LEY, INCLUIDA, ENTRE OTRAS, CUALQUIER GARANTÍA DE COMERCIALIZACIÓN O ADAPTACIÓN PARA UN OBJETIVO EN PARTICULAR.

Cooper Lighting Solutions ("CLS") garantiza a los clientes que, durante un período de cinco años a partir de la fecha de compra, los productos de CLS estarán exentos por defectos en materiales y mano de obra. La obligación de CLS bajo esta garantía queda expresamente limitada a la provisión de los productos de repuesto. Esta garantía se extiende solo al comprador original del producto. El recibo del comprador u otra prueba de la fecha de la compra original aceptable para CLS. Esto es necesario antes de dar cuenta de un mal rendimiento bajo garantía.

Esta garantía no se aplica a los productos de CLS que han sido alterados o reparados o que han sido objeto de negligencia, abuso, uso indebido o accidente (incluidos los daños de envío). Esta garantía no se aplica a productos no fabricados por CLS que se hayan suministrado, instalado y/o utilizado en conjunto con los productos de CLS. Esta garantía no cubre los daños al producto provocados por el reemplazo de bombillas, corrosión o decoloración de los componentes de bronce.

### LIMITACIÓN DE RESPONSABILIDAD:

BAJO NINGUNA CIRCUNSTANCIA COOPER LIGHTING SOLUTIONS ("CLS") SERÁ RESPONSABLE POR DAÑOS ESPECIALES, INDIRECTOS, INCIDENTALES O ACCIDENTALES (INDEPENDIEMENTE DE LA FORMA DE ACCIÓN, YA SEA EN CONTRATO, RESPONSABILIDAD ESTRICTA O EXTRACONTRACTUAL, INCLUIDA LA NEGLIGENCIA), NI POR LAS PÉRDIDAS DE GANANCIAS; TAMPOCO CLS SERÁ RESPONSABLE POR CUALQUIER RECLAMO O DAÑO QUE SURJA EN RELACIÓN A ESTOS TÉRMINOS O CON LA FABRICACIÓN, VENTA, ENTREGA, USO, MANTENIMIENTO, REPARACIÓN O MODIFICACIÓN DE LOS PRODUCTOS, NI CON EL SUMINISTRO DE CUALQUIER PIEZA DE REPUESTO QUE EXCEDA EL PRECIO DE COMPRA DEL PRODUCTO. NO SE ACEPTARÁN CARGOS POR MANO DE OBRA PARA RETIRAR O INSTALAR LOS ACCESORIOS.

Todos los productos devueltos deben estar acompañados por el Número de Autorización de Bienes Devueltos emitido por la Compañía y debe pagarse el transporte por anticipado. Cualquier producto recibido sin un Número de Autorización de Bienes Devueltos de la Compañía será rechazado.

CLS no es responsable de los daños en la mercadería durante el transporte. Los productos reparados o reemplazados quedan sujetos a los términos de esta garantía y se inspeccionan cuando se empaquetan. El daño evidente u oculto que se produce en tránsito debe informarse de inmediato al transportista que realiza la entrega y se debe presentar un reclamo.

Las reproducciones de este documento sin previa aprobación por escrito de CLS están estrictamente prohibidas.



**Cooper Lighting Solutions**  
1121 Highway 74 South  
Peachtree City, GA 30269  
P:770-486-4800  
[www.cooperlighting.com](http://www.cooperlighting.com)

© 2020 Cooper Lighting Solutions  
All Rights Reserved  
Printed in USA  
Imprimé aux États-Unis  
Impreso en los EE. UU.  
Publication No. IB517008ML  
January 30, 2018

Cooper Lighting Solutions is a  
registered trademark.  
All trademarks are property  
of their respective owners.

Cooper Lighting Solutions est une  
marque de commerce déposée. Toutes  
les autres marques de commerce sont  
la propriété de leur propriétaire  
respectif.

Cooper Lighting Solutions es una  
marca comercial registrada. Todas las  
marcas comerciales son propiedad de  
sus respectivos propietarios.