

Installation Instructions - Junction Box Ceiling Interface (Connection at Ceiling) - Single Swivel Pendant Pipe Mounting - SS_JB

Instructions d'installation – Montage sur tuyau suspendu à pivot unique de l'interface de la boîte de jonction (connexion au plafond) - SS-_-JB

Instrucciones de instalación de la interfaz de la caja de derivación (conexión en el techo) - Montaje de tubo de suspensión giratorio simple SS_JB

⚠ WARNING

IMPORTANT SAFETY INFORMATION - READ, FOLLOW, AND SAVE ALL SAFETY AND INSTALLATION INSTRUCTIONS.

- Before starting any work ensure that all sources of power are turned OFF. All work must meet local/national electrical codes and be performed by a certified electrician.
- Follow product label information and instructions before installing fixture. Retain installation instructions for future reference.
- Risk of fire, electrical shock, cuts and or other casualty hazards. This product must be installed in accordance with the applicable installation code by a person familiar with the construction and operation of the product and the hazards involved. Cooper Lighting Solutions assumes no responsibility for claims brought about by improper or careless installation or handling of this product.
- Risk of burn. Disconnect power and allow fixture to cool before changing bulb or handling fixture.
- Replace lamp only with correct wattage and type of lamp marked on label. DO NOT exceed the maximum wattage listed on the fixture label.
- To prevent wiring damage or abrasion, do not expose wiring to edges of sheet metal or any sharp objects.

NOTICE

If supply wires are located within 3 inches of driver/ballast, use wire rated for at least 90°C (194°F).

Note: Not all option available. Please consult your Cooper Lighting Solutions representative for availability. Specification and dimension subject to change without notice.

INSTALLATION

Mount Details

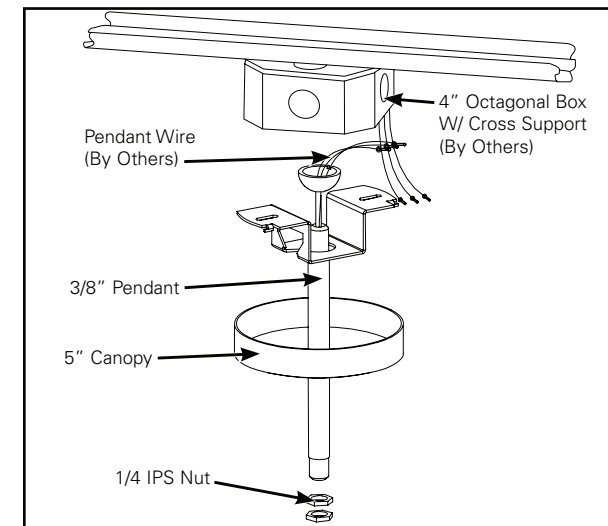


Figure 3. Power
Connection at Ceiling

1. Layout mounting locations.
1. Ensure that power feed is at the UL end of the fixture.
Power Feed: To be installed to local/national electrical codes by a certified electrician.
2. Secure junction boxes to structure.
3. Secure cross bar to junction box.
4. Attach pendant to swivel ball and secure using 1/4" IPS lock nut. (Figure 1.)
5. Feed wires through pendant to allow access in junction box and connect wires ensuring all connections are properly matched.
6. Slide canopy up pendant and attach to swivel crossbar.

Note: Nominal ID for 1/4 IPS = 9.5 mm, 0.375 In.

Note: Power wires can run through any pendant (refer to local/national electrical codes).

Note: Contact Corelite for connecting power at a joint for Navigator II.

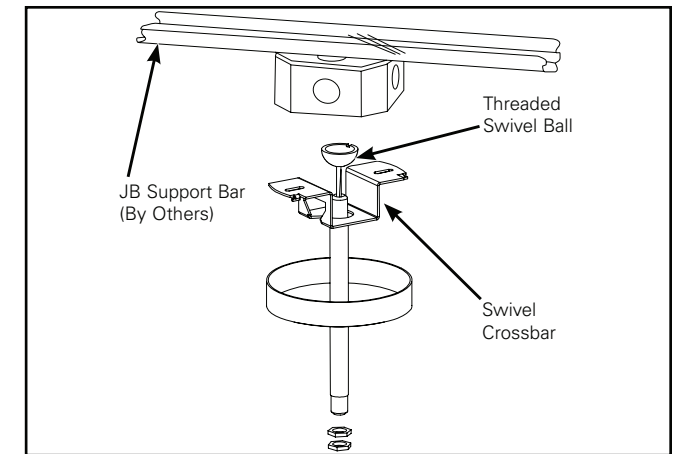


Figure 1. Power (2-D)

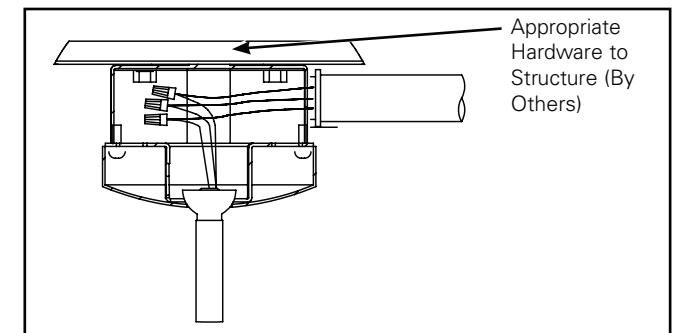


Figure 2. Non-Power

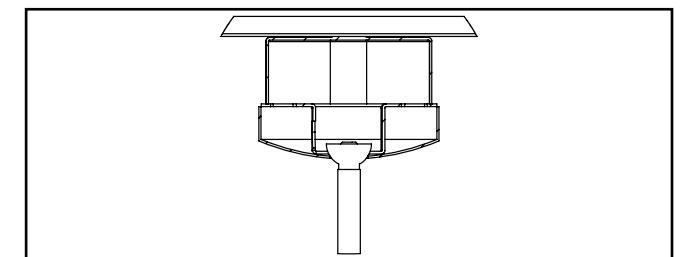


Figure 4. Non-Power (2-D)

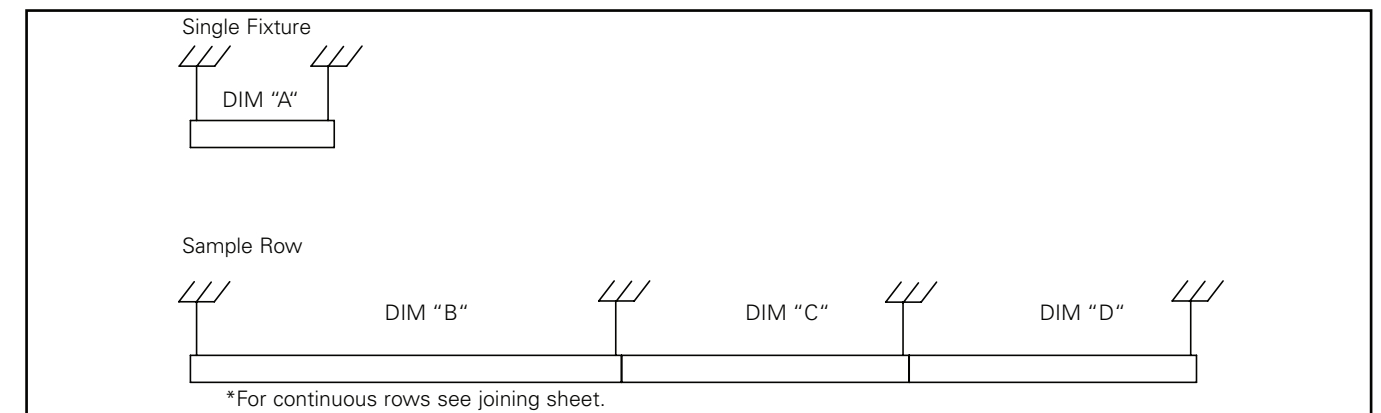


Figure 5. Mounts Locations

Mounts Locations

Fixture Family	Distances are Equal to Fixture Length Plus or Minus Dimensions Below			
	DIM "A"	DIM "B"	DIM "C"	DIM "D"
Class A	- 1 1/8"	- 1 1/8"	0"	0"
Iridum	- 1 1/8"	- 1 1/8"	0"	0"
Stellar	- 2 3/8"	- 2 3/8"	0"	0"
RZL	- 2 3/8"	- 2 3/8"	0"	0"
Minigator	- 1 1/8"	- 1 1/8"	0"	0"
Navigator II	+ 5/8"	- 5/16"	0"	+ 15/16"

⚠️ AVERTISSEMENT

INFORMATIONS IMPORTANTES SUR LA SÉCURITÉ - LISEZ, SUIVEZ ET CONSERVEZ TOUTES LES CONSIGNES DE SÉCURITÉ ET LES INSTRUCTIONS D'INSTALLATION.

- Avant de commencer toute opération, assurez-vous que toutes les sources d'alimentation sont hors tension. Toutes les tâches effectuées doivent être conformes aux codes de l'électricité locaux et nationaux et doivent être accomplies par un électricien autorisé.
- Suivez les informations qui se trouvent sur l'étiquette du produit ainsi que les instructions avant d'installer le luminaire. Conservez les instructions d'installation pour consultation ultérieure.
- Risques d'incendie, de décharge électrique, de coupures et autres dangers de blessure. Ce produit doit être installé conformément au code d'installation applicable par une personne à l'aise avec la construction et le fonctionnement du produit et avec les dangers que cela implique. Cooper Lighting Solutions n'assume aucune responsabilité pour les réclamations causées par l'installation ou la manipulation incorrecte ou négligente de ce produit.
- Risque de brûlures. Débranchez l'alimentation électrique et laissez refroidir le luminaire avant de le manipuler ou de changer l'ampoule.
- Remplacez l'ampoule seulement avec le bon type et la bonne puissance d'ampoule, tel qu'indiqué sur l'étiquette. NE dépassez PAS la puissance maximale indiquée sur l'étiquette du luminaire.
- Afin d'éviter les dommages ou l'abrasion des câblages, ne les exposez pas aux bords de feuilles de métal ou de tout autre objet tranchant.

AVIS

Si les fils d'alimentation sont situés à moins de 76,2 mm (3 po) du pilote/ballast, utilisez un fil classifié pour tolérer un minimum de 90°C (194°F).

Remarque: Les options ne sont pas toutes offertes. Veuillez consulter votre représentant Cooper Lighting Solutions pour la disponibilité. Les spécifications et dimensions sont indiquées sous réserve de modifications.

INSTALLATION

Détails de montage

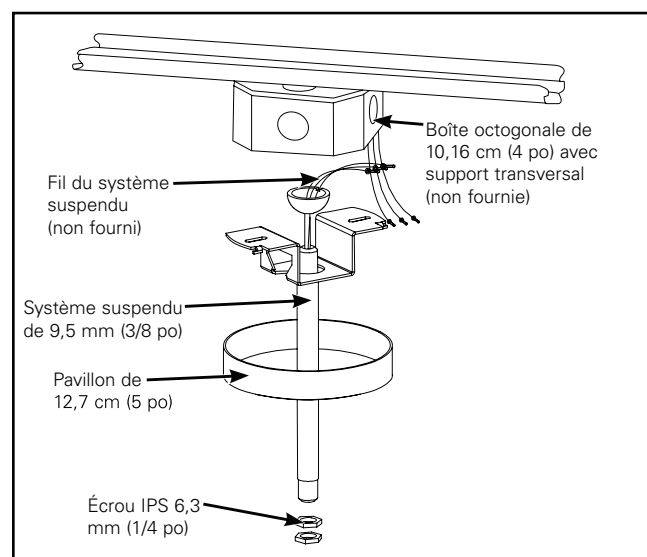


Figure 1. Alimentation

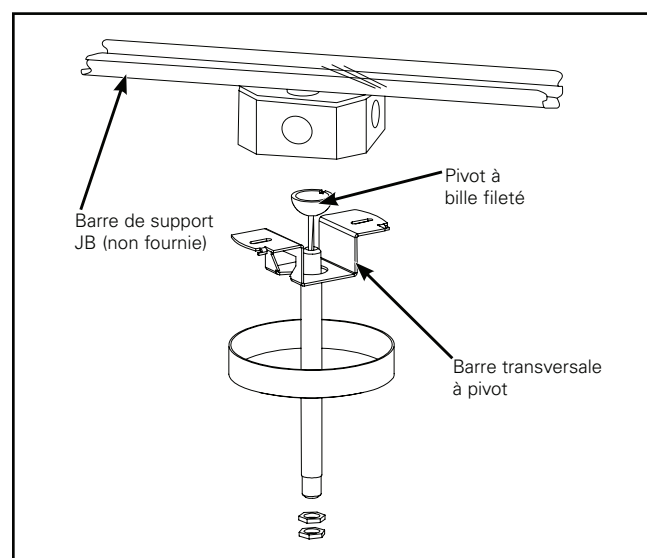


Figure 2. Sans alimentation

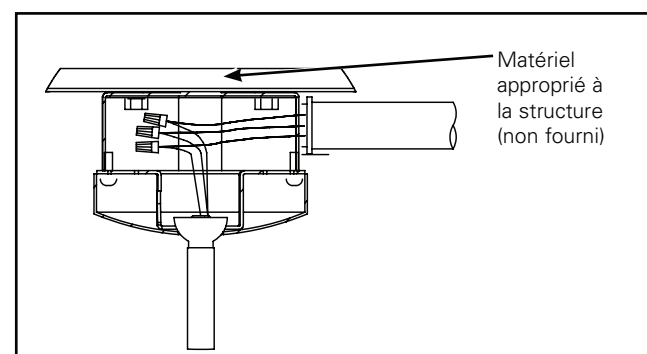


Figure 3. Alimentation (2-D)

Connexion au plafond

1. Disposition des emplacements de montage.
2. Assurez-vous que l'alimentation électrique est à l'extrémité UL du luminaire.

Alimentation électrique: À faire installer selon les codes locaux/nationaux d'électricité par un électricien autorisé.

3. Fixez les boîtes de jonction à la structure.
4. Fixez la barre transversale à la boîte de jonction.
5. Attachez le système suspendu au pivot à bille et fixez avec un écrou de blocage IPS de 0,64 cm (1/4 po). (Figure 1.)
6. Acheminez les fils à travers le système suspendu pour permettre l'accès à la boîte de jonction et raccordez les fils en vous assurant que toutes les connexions correspondent.
7. Glissez le pavillon vers le haut du système suspendu et attachez-le à la barre transversale à pivot.

Remarque: ID nominale pour IPS 1/4 = 9,5 mm (0,375 po)

Remarque: Les câbles d'alimentation peuvent passer par n'importe quel luminaire (reportez-vous aux codes d'électricité locaux et nationaux).

Remarque: Communiquez avec Corelite pour la connexion de l'alimentation à un joint pour Navigator II.

Emplacement des supports

Gamme de luminaires	Les distances sont égales à la longueur du luminaire plus ou moins les dimensions ci-dessous			
	DIM "A"	DIM "B"	DIM "C"	DIM "D"
Class A	- 2,86 cm (1 1/8 po)	- 2,86 cm (1 1/8 po)	0 cm/po	0 cm/po
Iridum	- 2,86 cm (1 1/8 po)	- 2,86 cm (1 1/8 po)	0 cm/po	0 cm/po
Stellar	- 6,03 cm (2 3/8 po)	- 6,03 cm (2 3/8 po)	0 cm/po	0 cm/po
RZL	- 6,03 cm (2 3/8 po)	- 6,03 cm (2 3/8 po)	0 cm/po	0 cm/po
Minigator	- 2,86 cm (1 1/8 po)	- 2,86 cm (1 1/8 po)	0 cm/po	0 cm/po
Navigator II	+ 1,59 cm (5/8 po)	- 0,80 cm (5/16 po)	0 cm/po	+ 2,38 cm (15/16 po)

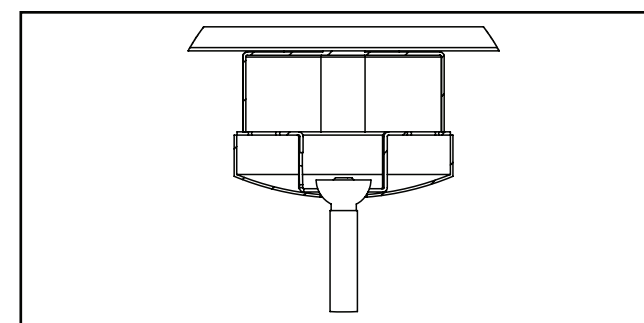


Figure 4. Sans alimentation (2-D)

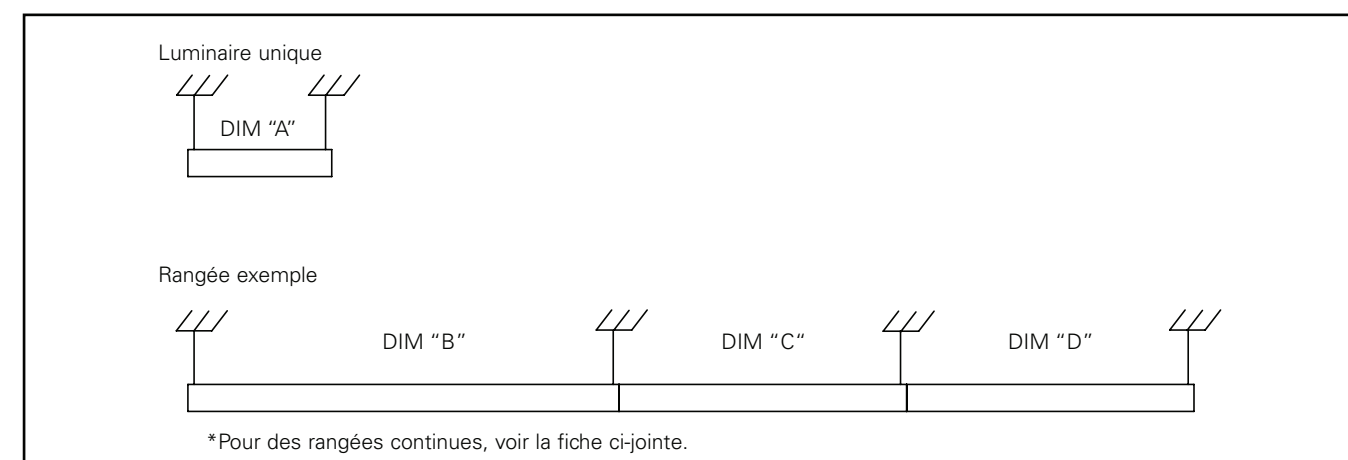


Figure 5. Emplacement des supports

⚠ ADVERTENCIA

INFORMACIÓN IMPORTANTE SOBRE SEGURIDAD: LEA, SIGA Y GUARDE TODAS LAS INSTRUCCIONES DE INSTALACIÓN Y SEGURIDAD.

- Antes de comenzar los trabajos, verifique que estén desconectadas todas las fuentes de alimentación. Todos los trabajos deben cumplir con los códigos eléctricos locales/nacionales y los debe realizar un electricista certificado.
- Siga la información y las instrucciones en la etiqueta del producto antes de instalar la luminaria. Conserve las instrucciones de instalación para referencia futura.
- Riesgo de inflamabilidad, descarga eléctrica, cortes y otros riesgos de muerte. Una persona con conocimientos sobre la construcción y el funcionamiento del producto y los riesgos implicados debe instalar este producto de conformidad con el código de instalación aplicable. Cooper Lighting Solutions no se responsabiliza por los reclamos presentados respecto de la instalación y la manipulación inapropiadas o negligentes de este producto.
- Riesgo de quemaduras. Desconecte la alimentación y deje que la luminaria se enfríe antes de cambiar la bombilla o manipular la luminaria.
- Coloque nuevamente la lámpara con el vataje correcto y el tipo de lámpara que se indica en la etiqueta. NO exceda el vataje máximo que se indica en la etiqueta de la luminaria.
- Para evitar abrasiones o daños en el cableado, no exponga los cables a bordes de chapa o cualquier otro objeto filoso.

AVISO

Si los cables de alimentación se encuentran a 3" (76,2 mm) del balasto, utilice cables aptos para al menos 90°C (194°F).

Nota: No todas las opciones están disponibles. Consulte la disponibilidad con su Representante de Cooper Lighting Solutions. Las especificaciones y las dimensiones están sujetas a cambios sin previo aviso.

INSTALACIÓN

Detalles de montaje

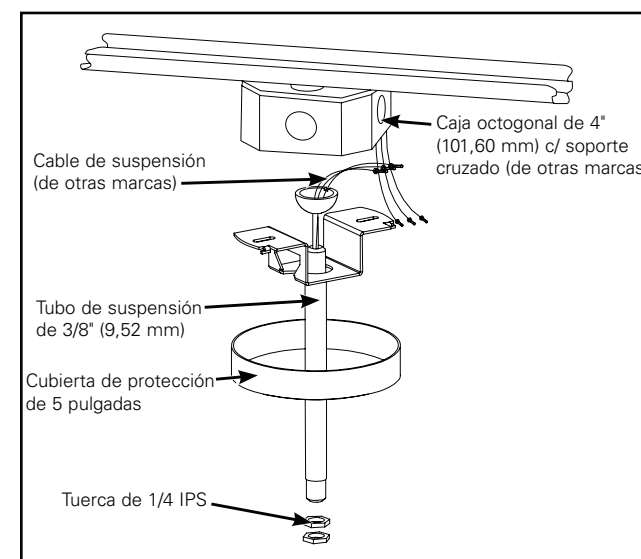


Figura 1. Alimentación

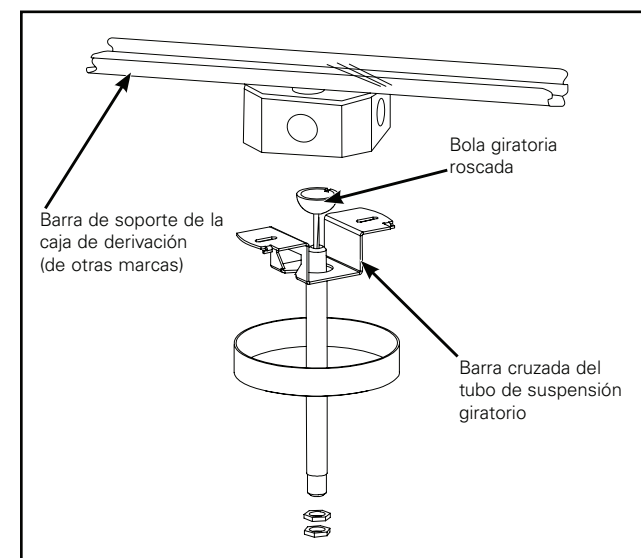


Figura 2. Sin alimentación

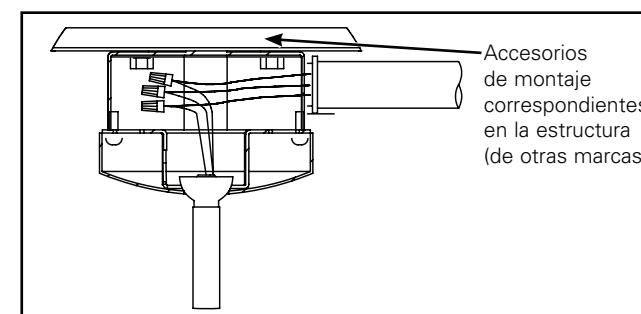


Figura 3. Alimentación (2-D)

Conexión en el techo

1. Ubicaciones de montaje en la disposición.
2. Verifique que la alimentación eléctrica se encuentre en el extremo UL de la luminaria.

Alimentación eléctrica: a ser instalada según los códigos eléctricos locales/nacionales por un electricista certificado.

3. Asegure las cajas de derivación a la estructura.
4. Sujete la barra cruzada a la caja de derivación.
5. Sujete el tubo de suspensión a la bola giratoria y asegúrelo con la tuerca de sujeción de 1/4" IPS. (Figura 1.)
6. Pase los cables a través del tubo de suspensión para que accedan a la caja de derivación y conecte los cables, asegurándose de que todas las conexiones coincidan correctamente.
7. Deslice la cubierta de protección hacia arriba del tubo de suspensión y sujétela a la barra cruzada giratoria.

Nota: DI nominal para 1/4 IPS = 9,5 mm, 0,375 pulg.

Nota: Pueden pasarse los cables de alimentación a través de cualquiera de los tubos de suspensión (remítase a los códigos eléctricos locales/nacionales).

Nota: Contacte a Corelite para obtener información sobre la conexión de la alimentación en una unión para la Navigator II.

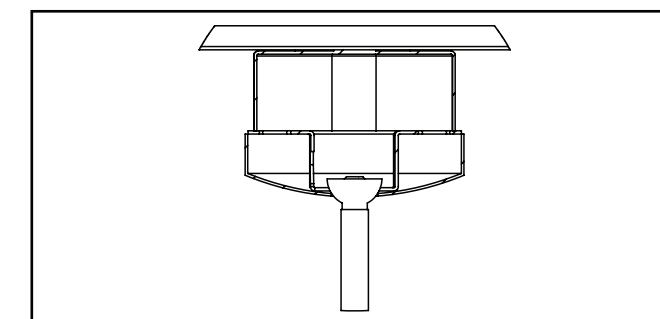


Figura 4. Sin alimentación (2-D)

Ubicaciones de montaje

Las distancias son equivalentes a la longitud de la luminaria más o menos las siguientes dimensiones				
Grupo de luminaria	DIM "A"	DIM "B"	DIM "C"	DIM "D"
Class A	-1 1/8" (-28,57 mm)	-1 1/8" (-28,57 mm)	0"	0"
Iridium	-1 1/8" (-28,57 mm)	-1 1/8" (-28,57 mm)	0"	0"
Stellar	-2 3/8" (60,32 mm)	-2 3/8" (60,32 mm)	0"	0"
RZL	-2 3/8" (60,32 mm)	-2 3/8" (60,32 mm)	0"	0"
Minigator	-1 1/8" (-28,57 mm)	-1 1/8" (-28,57 mm)	0"	0"
Navigator II	+5/8" (+15,87 mm)	-5/16" (-7,93 mm)	0"	+15/16" (23,81 mm)

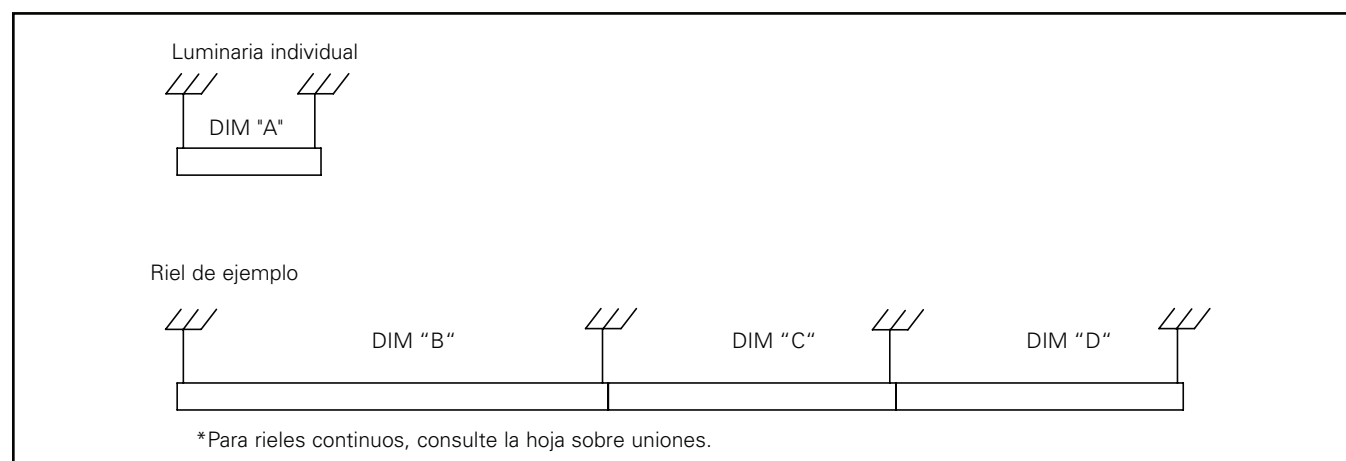


Figura 5. Ubicaciones de montaje

Warranties and Limitation of Liability

Please refer to www.cooperlighting.com for our terms and conditions.

Garanties et restrictions de responsabilité

Veillez consulter le site www.cooperlighting.com pour obtenir les conditions générales.

Garantías y Limitación de Responsabilidad

Visite www.cooperlighting.com para conocer nuestros términos y condiciones.