

ADE141262

Corelite™

Installation Instructions – T-Bar
Instructions d'installation - Barre en T
Instrucciones de instalación de la barra en T

 **WARNING**

IMPORTANT SAFETY INFORMATION - READ, FOLLOW, AND SAVE ALL SAFETY AND INSTALLATION INSTRUCTIONS.

- Before starting any work ensure that all sources of power are turned OFF. All work must meet local/national electrical codes and be performed by a certified electrician.
- Follow product label information and instructions before installing fixture. Retain installation instructions for future reference.
- Risk of fire, electrical shock, cuts and or other casualty hazards. This product must be installed in accordance with the applicable installation code by a person familiar with the construction and operation of the product and the hazards involved. Cooper Lighting Solutions assumes no responsibility for claims brought about by improper or careless installation or handling of this product.
- Risk of burn. Disconnect power and allow fixture to cool before changing bulb or handling fixture.
- Replace lamp only with correct wattage and type of lamp marked on label. DO NOT exceed the maximum wattage listed on the fixture label.
- To prevent wiring damage or abrasion, do not expose wiring to edges of sheet metal or any sharp objects.

NOTICE

If supply wires are located within 3 inches of driver/ballast, use wire rated for at least 90°C (194°F).

Note: Not all option available. Please consult your Cooper Lighting Solutions representative for availability. Specification and dimension subject to change without notice.

INSTALLATION

Standard Interface (Connection at Ceiling) Aircraft Cable Mounting AC--T1

Mount Details

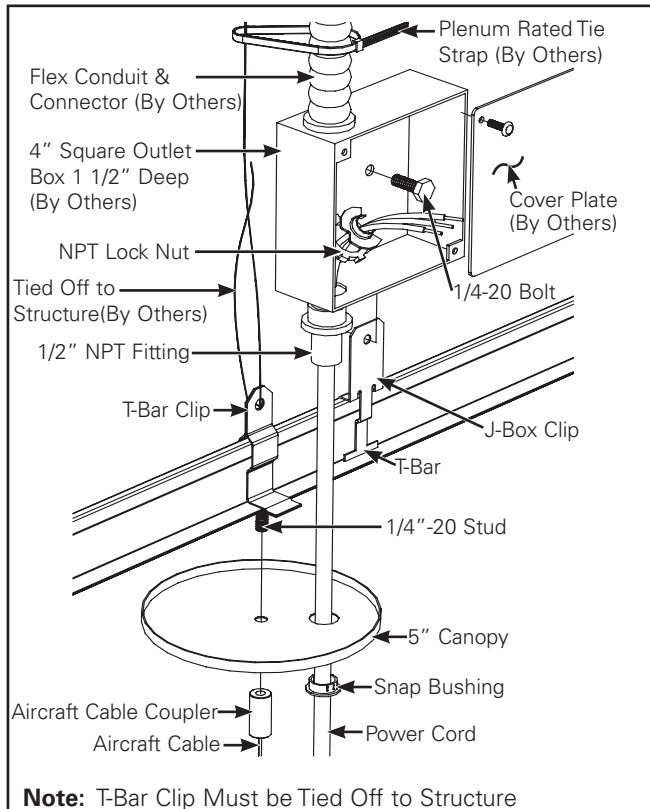


Figure 1. Power

Fixture Installation Sequence

1. Layout mounting locations. (Figure 1.)
2. Ensure that power feed is at the UL end of the fixture.

Note: Power feed: to be installed to local/national electrical codes by a Certified Electrician.

3. Install T-bar clip to T-bar and tie back to structure.
4. Place canopy and caddy clip stud and attach aircraft cable.
5. At the end of the 4x4 square outlet box break KO in corner and secure 1/2" NPT fitting to box.
6. Clip J-Box Clip to T-Bar.
7. Secure J-Box to J-Box Clip using 1/4"-20 bolt.
8. Secure snap bushing to canopy and align up to NPT fitting.
9. Install solid or flexible conduit from power source to 1/2" cable fitting and secure to tie wire using Plenum Rated Tie Strap.

10. Feed power cord through canopy and J-Box, then install metal strain relief.
11. Attach wires ensuring all connections are properly matched.
12. Cover J-Box using appropriate cover plate.

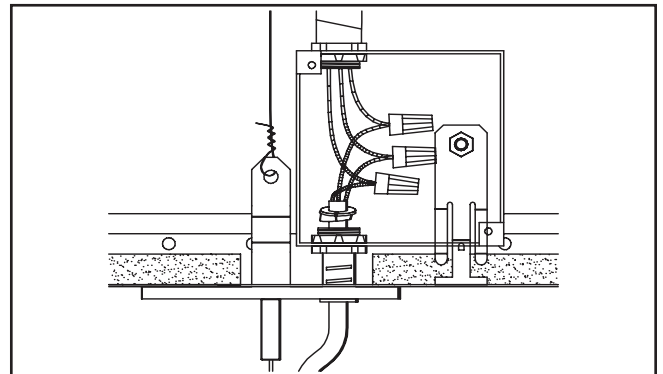


Figure 2. Power

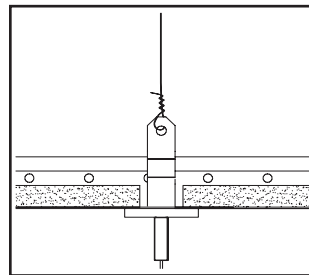


Figure 3. Non-Power

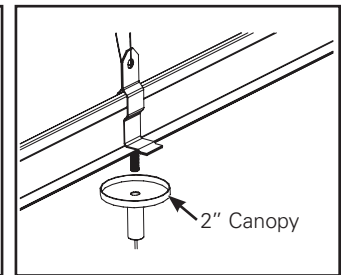


Figure 4. Non-Power

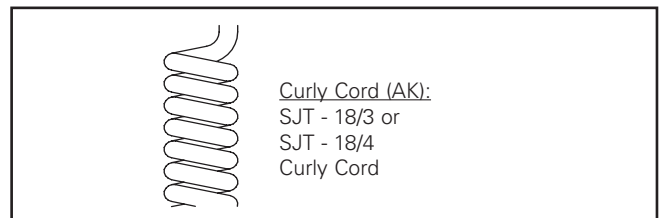


Figure 5. Options

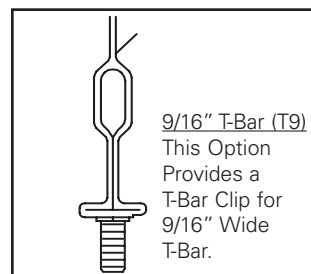


Figure 6.

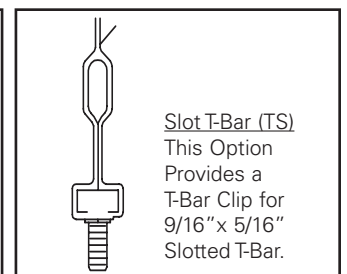


Figure 7.

Installation Instructions – T-Bar

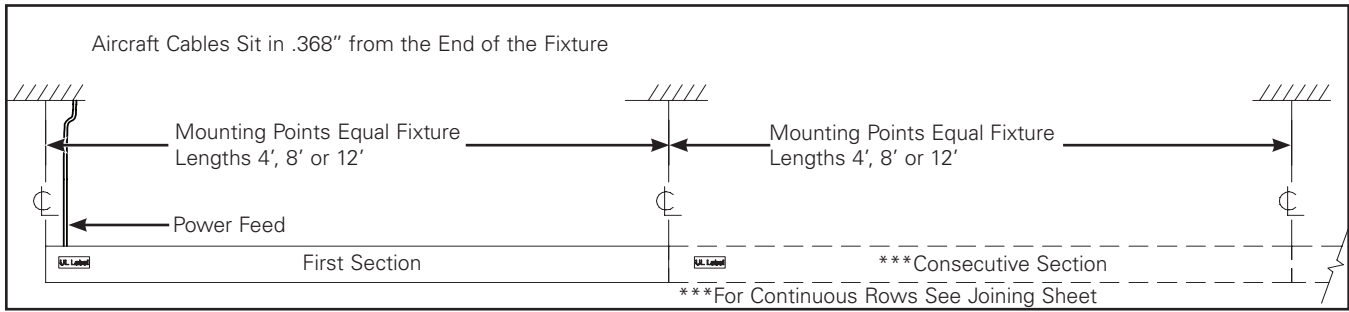


Figure 8. Mounts Locations

** Tegular Ceiling Interface (Connection at Ceiling) Aircraft Cable Mounting AC-_-T1

Mount Details

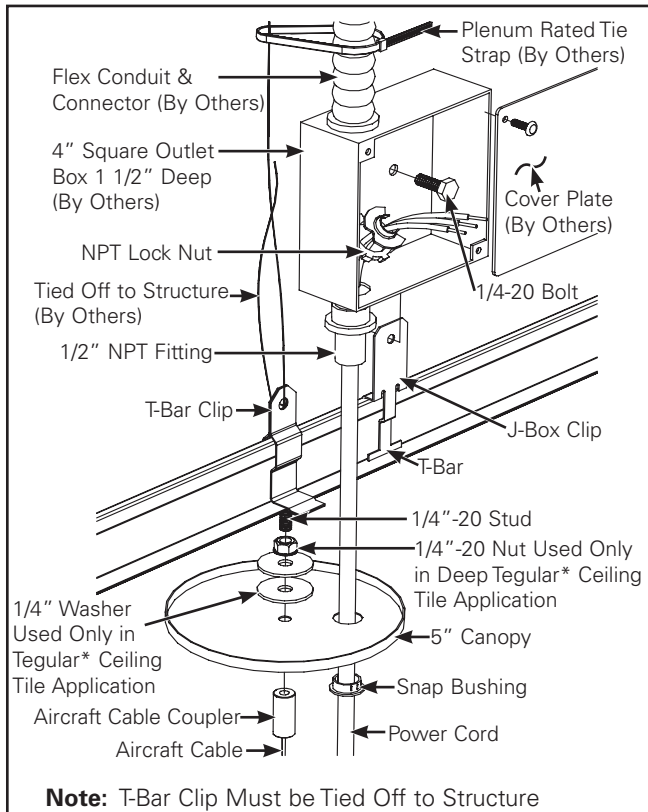


Figure 9. Power

Fixture Installation Sequence

1. Layout mounting locations. (Figure 9.)
2. Ensure that power feed is at the UL end of the fixture.

Note: Power feed: to be installed to local/national electrical codes by a Certified Electrician.

3. Install T-bar clip to T-bar and tie back to structure.
4. Place canopy and caddy clip stud and attach aircraft cable.

Note: For Tegular Ceiling Tile applications use (2) 1/4" washers (supplied) for spacing between the canopy and the ceiling tile.

Note: For Deep Tegular Ceiling Tile applications use 1/4"-20 nut (supplied) for spacing between the canopy and the ceiling.

5. At the end of the 4x4 square outlet box break KO in corner and secure 1/2" NPT fitting to box.
6. Clip J-Box Clip to T-Bar.
7. Secure J-Box to J-Box Clip using 1/4"-20 bolt.
8. Secure snap bushing to canopy and align up to NPT fitting.
9. Install solid or flexible conduit from power source to 1/2" cable fitting and secure to tie wire using Plenum Rated Tie Strap.
10. Feed power cord through canopy and J-Box, then install metal strain relief.
11. Attach wires ensuring all connections are properly matched.
12. Cover J-Box using appropriate cover plate.

** All tegular installs must consult factory. Depth of tegular tile will dictate length of 1/4"-20 stud and a 1/4"-20 nut may be required. Depth of tegular tile is required upon sign-off.

Tegular Depth: _____

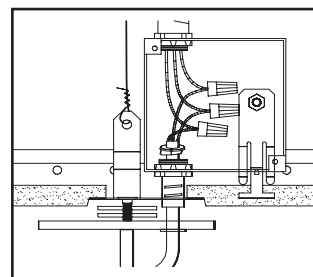


Figure 10.Power Tegular**

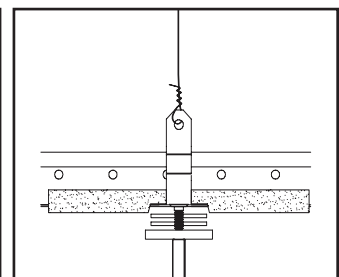


Figure 11.Non-Power Tegular**

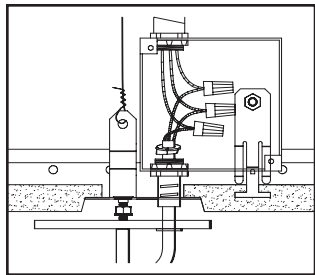


Figure 12. Power Deep Tegular**

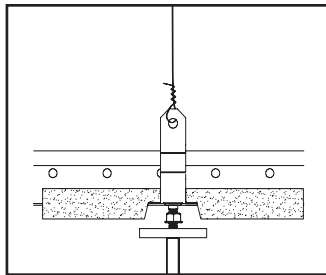


Figure 13. Non-Power Deep Tegular**

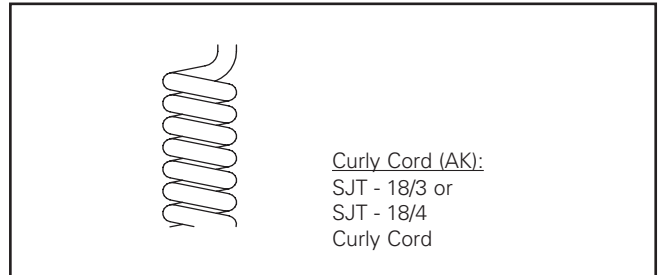


Figure 15. Options

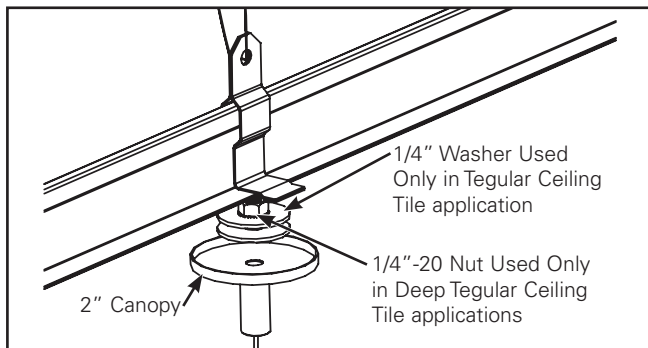


Figure 14. Non-Power

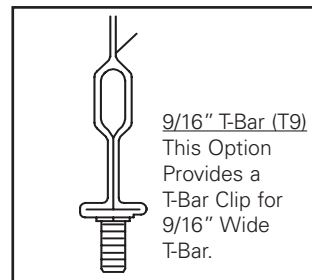


Figure 16.

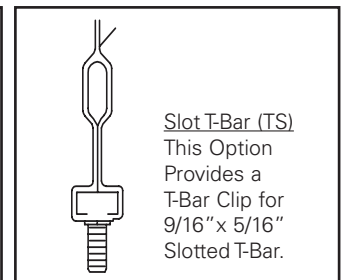


Figure 17.

***Standard Stud Lengths are 3/4". If Deep Tegular Tile Installation is Required, A 1-1/2" Stud will be Provided.

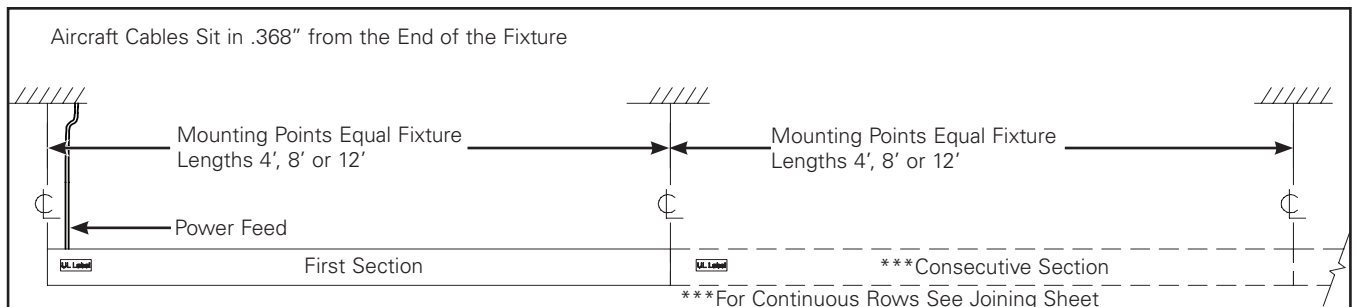


Figure 18. Mounts Locations

 **AVERTISSEMENT**

INFORMATIONS IMPORTANTES SUR LA SÉCURITÉ - LISEZ, SUIVEZ ET CONSERVEZ TOUTES LES CONSIGNES DE SÉCURITÉ ET LES INSTRUCTIONS D'INSTALLATION.

- Avant de commencer toute opération, assurez-vous que toutes les sources d'alimentation sont hors tension. Toutes les tâches effectuées doivent être conformes aux codes de l'électricité locaux et nationaux et doivent être accomplies par un électricien autorisé.
- Suivez les informations qui se trouvent sur l'étiquette du produit ainsi que les instructions avant d'installer le luminaire. Conservez les instructions d'installation pour consultation ultérieure.
- Risques d'incendie, de décharge électrique, de coupures et autres dangers de blessure. Ce produit doit être installé conformément au code d'installation applicable par une personne à l'aise avec la construction et le fonctionnement du produit et avec les dangers que cela implique. Cooper Lighting Solutions n'assume aucune responsabilité pour les réclamations causées par l'installation ou la manipulation incorrecte ou négligente de ce produit.
- Risque de brûlures. Débranchez l'alimentation électrique et laissez refroidir le luminaire avant de le manipuler ou de changer l'ampoule.
- Remplacez l'ampoule seulement avec le bon type et la bonne puissance d'ampoule, tel qu'indiqué sur l'étiquette. NE dépassez PAS la puissance maximale indiquée sur l'étiquette du luminaire.
- Afin d'éviter les dommages ou l'abrasion des câblages, ne les exposez pas aux bords de feuilles de métal ou de tout autre objet tranchant.

AVIS

Si les fils d'alimentation sont situés à moins de 76,2 mm (3 po) du pilote/ballast, utilisez un fil classifié pour tolérer un minimum de 90°C (194°F).

Remarque: Les options ne sont pas toutes offertes. Veuillez consulter votre représentant Cooper Lighting Solutions pour la disponibilité. Les spécifications et dimensions sont indiquées sous réserve de modifications.

INSTALLATION

Montage du câble d'aéronef à interface standard (connexion au plafond) AC-_-T1

Détails de montage

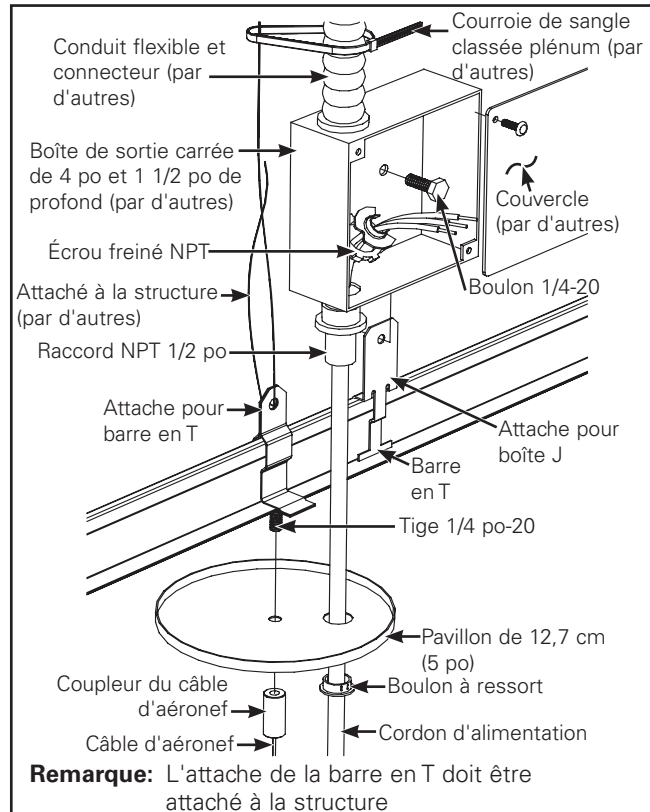


Figure 1. Alimentation

Séquence de l'installation du luminaire

1. Disposition des emplacements de montage (Figure 1).
2. Assurez-vous que l'alimentation électrique est à l'extrémité UL du luminaire.

Remarque: Alimentation électrique : à installer selon les codes électriques locaux/nationaux par un électricien certifié.

3. Installez l'attache pour barre en T à la barre en T et attachez à la structure.
4. Placez le pavillon sur le goujon et fixez le câble d'aéronef.
5. Au bout de la boîte de sortie carrée 4x4 brisez l'alvéole défonçable en coin et fixez un raccord NPT 1/2 po à la boîte.
6. Attachez l'attache de la boîte J à la barre en T.
7. Fixez la boîte J à l'attache de la boîte J à l'aide d'un boulon 1/4 po -2o Boulon.

8. Fixez le boulon à ressort au pavillon et alignez avec le raccord NPT.
9. Installez un conduit solide ou flexible de la source d'alimentation au raccord de câble 1/2 po et fixez au câble d'attache avec la courroie à sangle classée plénum.
10. Passez le fil d'alimentation dans le pavillon et la boîte J, et ensuite installez le serre-câble en métal.
11. Attachez les fils en vous assurant que toutes les connexions correspondent.
12. Couvrez la boîte J en utilisant le couvercle approprié.

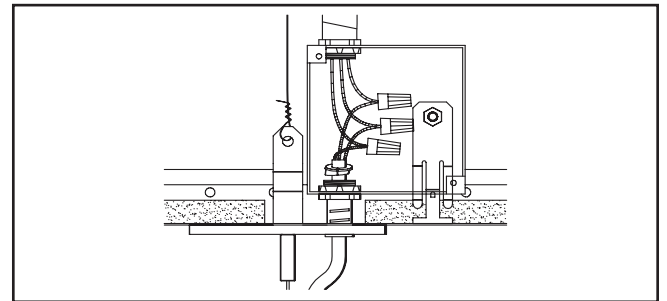


Figure 2. Alimentation

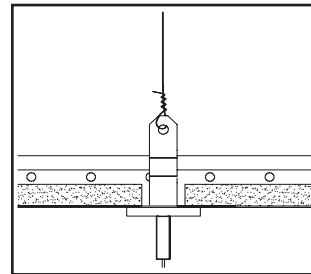


Figure 3. Sans alimentation

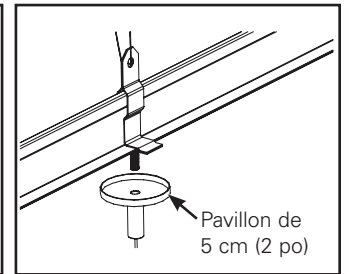


Figure 4. Sans alimentation

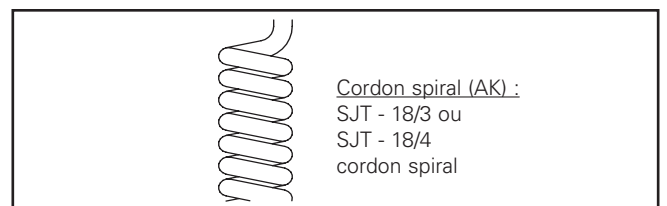


Figure 5. Options

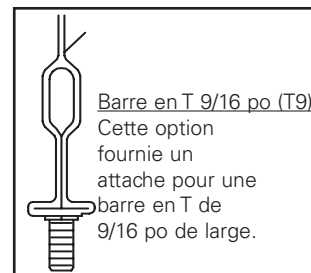


Figure 6.

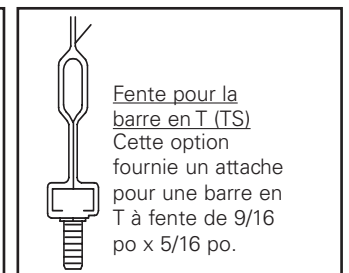


Figure 7.

Instructions d'installation – Barre en T

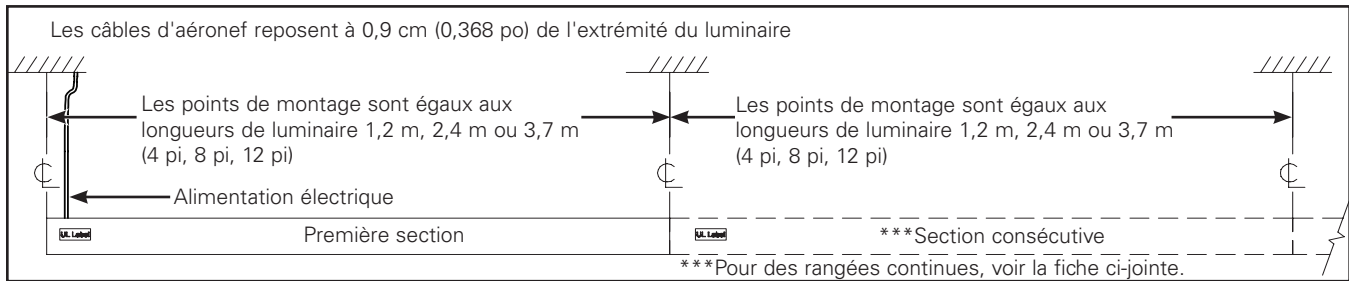


Figure 8. Emplacement des supports

** Montage du câble d'aéronef à interface de plafond tégulaire (connexion au plafond) AC-_-T1

Détails de montage

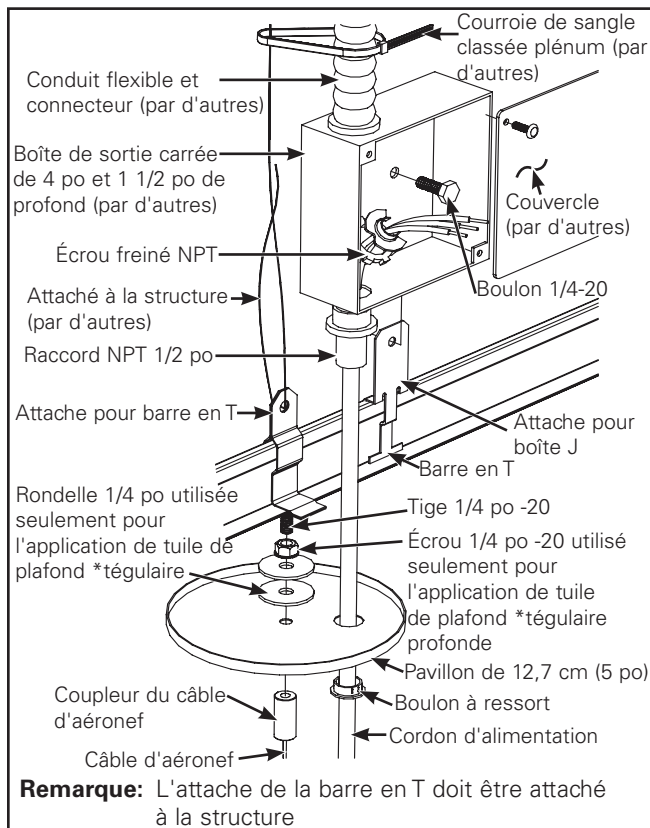


Figure 9. Alimentation

Séquence de l'installation du luminaire

1. Disposition des emplacements de montage (Figure 9).
2. Assurez-vous que l'alimentation électrique est à l'extrémité UL du luminaire.

Remarque: Alimentation électrique: à installer selon les codes électriques locaux/nationaux par un électricien certifié.

3. Installez l'attache pour barre en T à la barre en T et attachez à la structure.

4. Placez le pavillon sur le goujon et fixez le câble d'aéronef.

Remarque: Pour les applications de tuiles de plafond tégulaires utilisez les rondelles (2) 1/4 po (incluses) pour l'espacement entre le pavillon et la tuile de plafond.

Remarque: Pour les applications de tuiles de plafond tégulaires profondes utilisez l'écrou 1/4 po -20 (inclus) pour l'espacement entre le pavillon et le plafond.

5. Au bout de la boîte de sortie carrée 4x4 brisez l'alvéole défonçable en coin et fixez un raccord NPT 1/2 po à la boîte.
6. Attachez l'attache de la boîte J à la barre en T.
7. Fixez la boîte J à l'attache de la boîte J à l'aide d'un boulon 1/4 po -2-
8. Fixez le boulon à ressort au pavillon et alignez avec le raccord NPT.
9. Installez un conduit solide ou flexible de la source d'alimentation au raccord de câble 1/2 po et fixez au câble d'attache avec la courroie à sangle classée plénum.
10. Passez le fil d'alimentation dans le pavillon et la boîte J, et ensuite installez le serre-câble en métal.
11. Attachez les fils en vous assurant que toutes les connexions correspondent.
12. Couvrez la boîte J en utilisant le couvercle approprié.

** Toute installation tégulaire doit être selon les directives d'usine. La profondeur de la tuile tégulaire déterminera la longueur de la tige 1/4 po -20 et il est possible que l'écrou 1/4-20 po ne soit pas nécessaire. La profondeur de la tuile tégulaire est requise sur approbation.

Profondeur tégulaire: _____

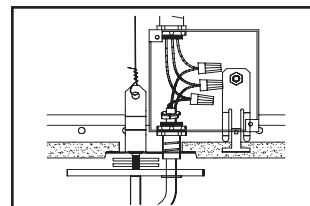


Figure 10. Tégulaire avec alimentation**

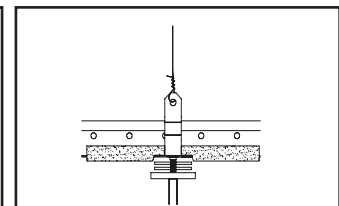


Figure 11. Tégulaire sans alimentation**

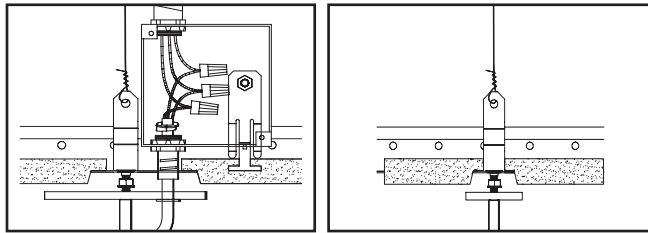


Figure 12. Alimentation électrique Tégulaire**

Figure 13. Profond sans alimentation Tégulaire**

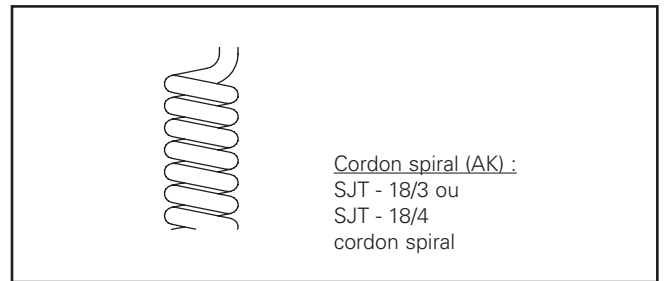


Figure 15. Options

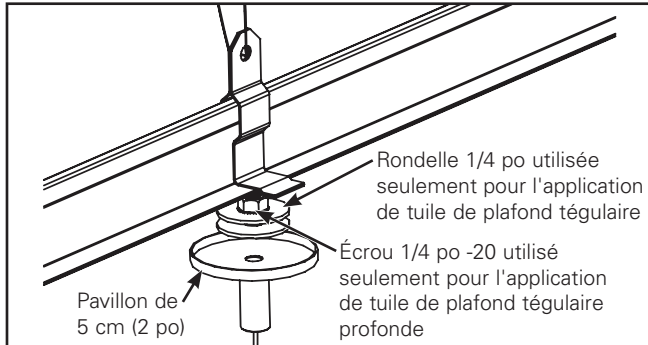


Figure 14. Sans alimentation

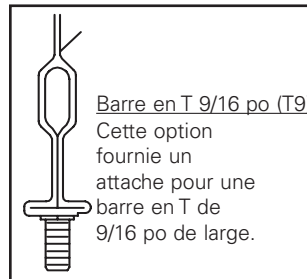


Figure 16.

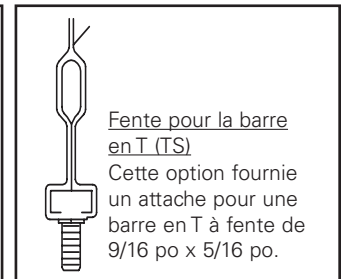


Figure 17.

*** Les longueurs standard des tiges est 3/4 po. Si une installation de tuile tégulaire profonde est requise, une tige de 1-1/2 po sera incluse.

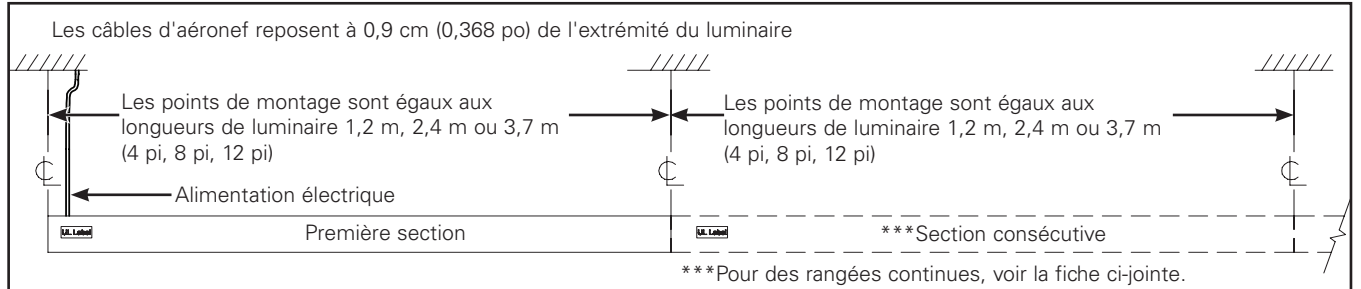


Figure 18. Emplacement des supports

 **ADVERTENCIA**

INFORMACIÓN IMPORTANTE SOBRE SEGURIDAD: LEA, SIGA Y GUARDE TODAS LAS INSTRUCCIONES DE INSTALACIÓN Y SEGURIDAD.

- Antes de comenzar los trabajos, verifique que estén desconectadas todas las fuentes de alimentación. Todos los trabajos deben cumplir con los códigos eléctricos locales/nacionales y los debe realizar un electricista certificado.
- Siga la información y las instrucciones en la etiqueta del producto antes de instalar la luminaria. Conserve las instrucciones de instalación para referencia futura.
- Riesgo de inflamabilidad, descarga eléctrica, cortes y otros riesgos de muerte. Una persona con conocimientos sobre la construcción y el funcionamiento del producto y los riesgos implicados debe instalar este producto de conformidad con el código de instalación aplicable. Cooper Lighting Solutions no se responsabiliza por los reclamos presentados respecto de la instalación y la manipulación inapropiadas o negligentes de este producto.
- Riesgo de quemaduras. Desconecte la alimentación y deje que la luminaria se enfríe antes de cambiar la bombilla o manipular la luminaria.
- Coloque nuevamente la lámpara con el vataje correcto y el tipo de lámpara que se indica en la etiqueta. NO exceda el vataje máximo que se indica en la etiqueta de la luminaria.
- Para evitar abrasiones o daños en el cableado, no exponga los cables a bordes de chapa o cualquier otro objeto filoso.

AVISO

Si los cables de alimentación se encuentran a 3" (76,2 mm) del balasto, utilice cables aptos para al menos 90°C (194°F).

Nota: No todas las opciones están disponibles. Consulte la disponibilidad con su Representante de Cooper Lighting Solutions . Las especificaciones y las dimensiones están sujetas a cambios sin previo aviso.

INSTALACIÓN

Montaje del cable para aviación de interfaz estándar (conexión en techo) AC- T1

Detalles de montaje

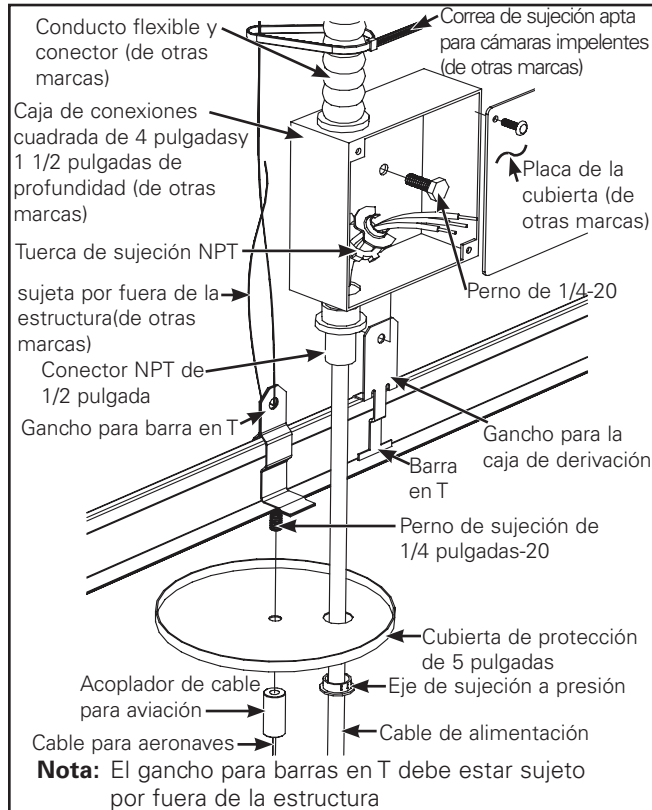


Figura 1. Alimentación

Secuencia de instalación de la luminaria

1. Ubicaciones de montaje en la disposición. (Figura 1.)
2. Verifique que la alimentación eléctrica se encuentre en el extremo UL de la luminaria.

Nota: Alimentación eléctrica: deberá instalarse de acuerdo con los códigos eléctricos locales/nacionales por un electricista cualificado.

3. Coloque el gancho para barras en T en la barra en T y sujételo por detrás de la estructura.
4. Coloque la cubierta de protección y el perno para el gancho separador y conecte el cable para aeronaves.
5. En el extremo de la caja de salida cuadrada de 4 x 4, separe el expulsor de la esquina y asegure el conector NPT de 1/2 pulgada a la caja.
6. Enganche el gancho de la caja de derivación a la barra en T.
7. Asegure la caja de derivación a su gancho por medio del perno de 1/4 pulgadas-20.

8. Asegure el eje de sujeción a presión a la cubierta de protección y alinee lo con el conector NPT.
9. Coloque el conducto sólido o flexible desde la fuente de alimentación al conector de cables de 1/2 pulgada y asegúrelo al sujetacables con la correa de sujeción apta para cámaras impelentes.
10. Pase el cable de alimentación a través de la cubierta de protección y de la caja de derivación; luego, coloque el aliviador de tensión de metal.
11. Sujete los cables verificando que todas las conexiones coincidan correctamente.
12. Cubra la caja de derivación por medio de la placa de la cubierta correspondiente.

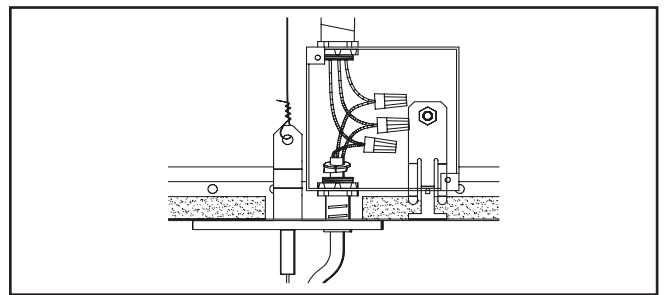


Figura 2. Alimentación

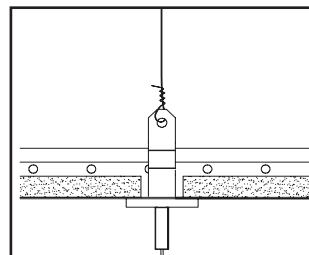


Figura 3. Sin alimentación

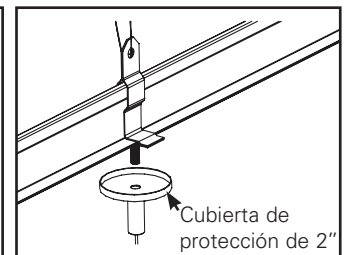


Figura 4. Sin alimentación

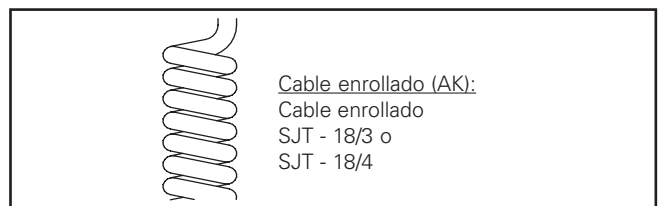


Figura 5. Opciones

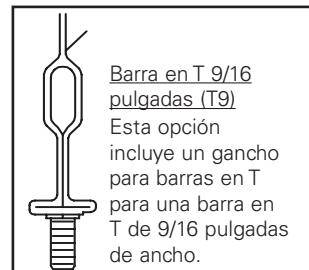


Figura 6.

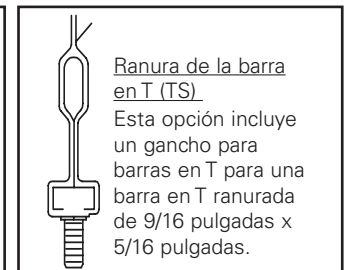


Figura 7.

Instrucciones de instalación de la barra en T

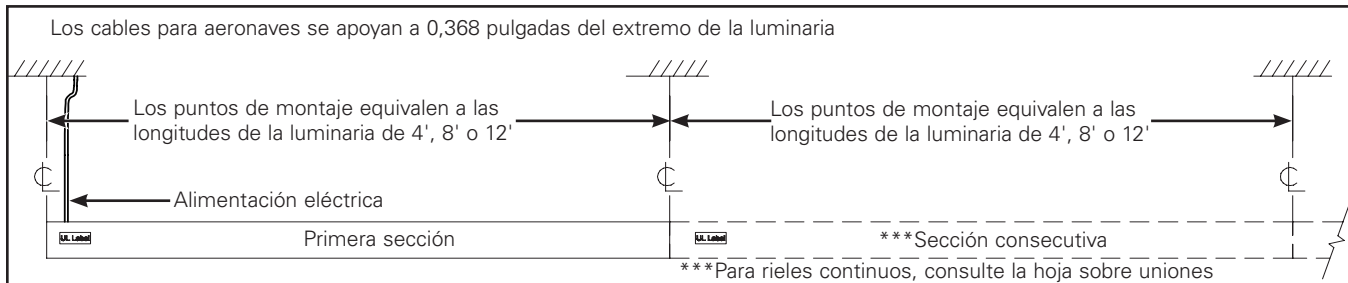


Figura 8. Ubicaciones de montaje

** Montaje del cable para aeronaves de interfaz tegular para techos (conexión en techo) AC_-T1

Detalles de montaje

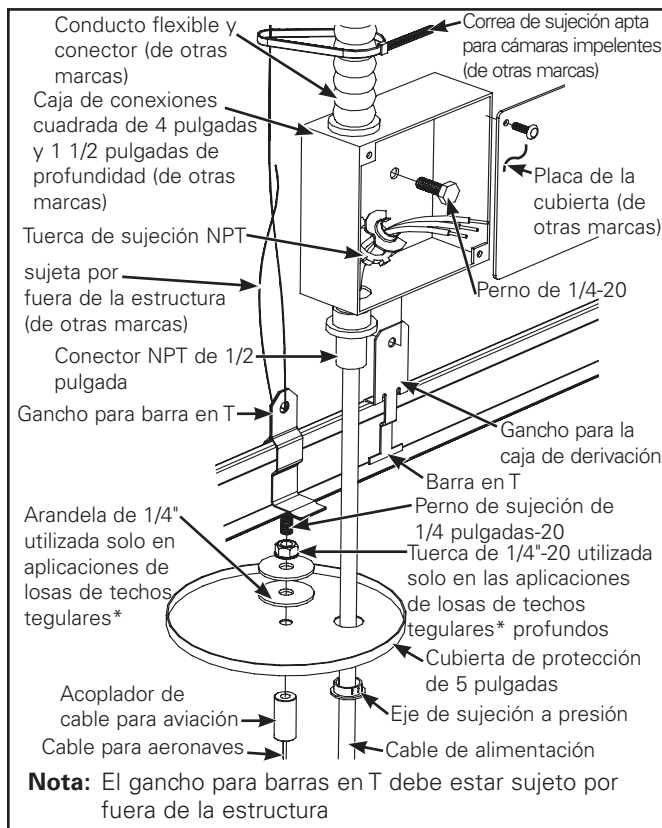


Figura 9. Alimentación

Secuencia de instalación de la luminaria

1. Ubicaciones de montaje en la disposición. (Figura 9.)
2. Verifique que la alimentación eléctrica se encuentre en el extremo UL de la luminaria.

Nota: Alimentación eléctrica: deberá instalarse de acuerdo con los códigos eléctricos locales/nacionales por un electricista cualificado.

3. Coloque el gancho para barras en T en la barra en T y sujételo por detrás de la estructura.

4. Coloque la cubierta de protección y el perno para el gancho separador y conecte el cable para aeronaves.

Nota: Para aplicaciones de losas de techos tegulares, utilice (2) arandelas de 1/4" (incluidas) para el espacio entre la cubierta de protección y la losa del techo.

Nota: Para las aplicaciones de losas de techos tegulares profundos, utilice la tuerca de 1/4"-20 (incluida) para el espacio entre la cubierta de protección y el techo.

5. En el extremo de la caja de salida cuadrada de 4 x 4, separe el expulsor de la esquina y asegure el conector NPT de 1/2 pulgada a la caja.
6. Enganche el gancho de la caja de derivación a la barra en T.
7. Asegure la caja de derivación a su gancho por medio del perno de 1/4 pulgadas-20.
8. Asegure el eje de sujeción a presión a la cubierta de protección y alinee lo con el conector NPT.
9. Coloque el conducto sólido o flexible desde la fuente de alimentación al conector de cables de 1/2 pulgada y asegúrelo al sujetacables con la correa de sujeción apta para cámaras impelentes.
10. Pase el cable de alimentación a través de la cubierta de protección y de la caja de derivación; luego, coloque el aliviador de tensión de metal.
11. Sujete los cables verificando que todas las conexiones coincidan correctamente.
12. Cubra la caja de derivación por medio de la placa de la cubierta correspondiente.

** Todas las instalaciones tegulares deben ser consultadas en fábrica. La profundidad de la losa tegular determinará la longitud del soporte de 1/4"-20 y se puede requerir una tuerca de 1/4"-20". Se requerirá la profundidad de la losa tegular al momento del cierre.
Profundidad del techo tegular: _____

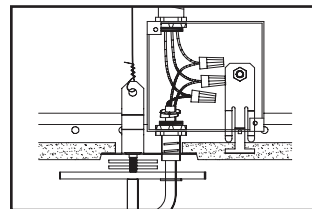


Figura 10. Alimentación en techo tegular**

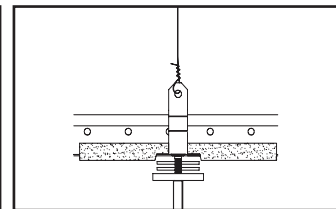


Figura 11. Techo tegular sin alimentación**

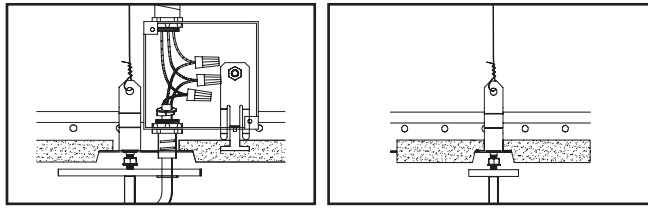


Figura 12. Alimentación eléctrica sin alimentación** **Figura 13.** Techo tegular profundo sin alimentación**

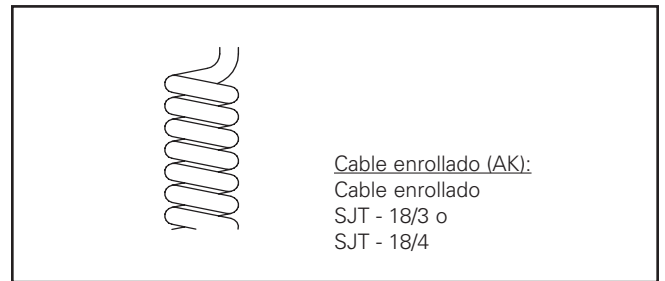


Figura 15. Opciones

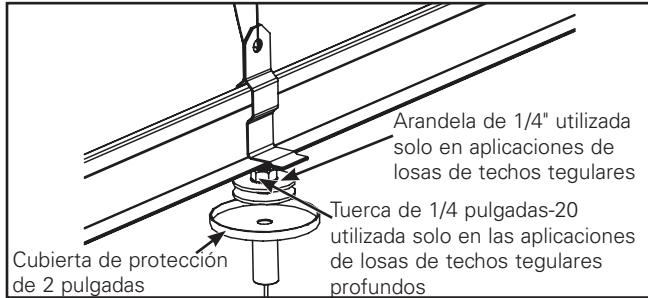


Figura 14. Sin alimentación

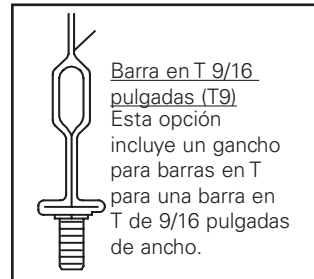


Figura 16.

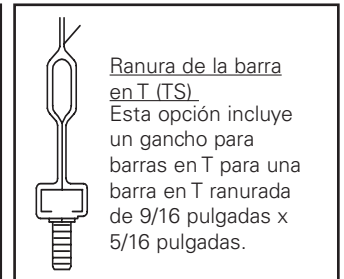


Figura 17.

***Las longitudes del soporte estándar son de 3/4 pulgadas. Si se requiere instalar la luminaria en una losa de techo tegular profundo, se proveerá un soporte de 1 1/2 pulgadas.

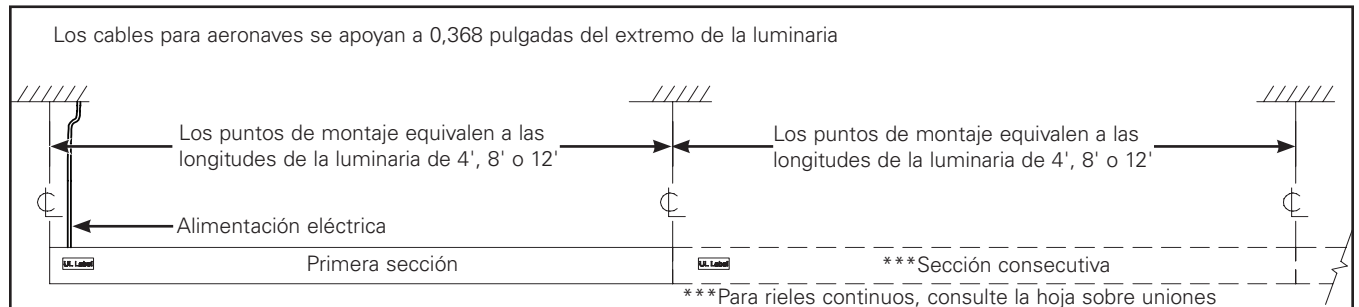


Figura 18. Ubicaciones de montaje

Warranties and Limitation of Liability

Please refer to www.cooperlighting.com for our terms and conditions.

Garanties et limitation de responsabilité

Veuillez consulter le site www.cooperlighting.com pour obtenir les conditions générales.

Garantías y Limitación de Responsabilidad

Visite www.cooperlighting.com para conocer nuestros términos y condiciones.

Cooper Lighting Solutions
18001 East Colfax Avenue
Aurora, CO 80011
www.cooperlighting.com

© 2020 Cooper Lighting Solutions
All Rights Reserved
Printed in USA
Imprimé aux États-Unis
Impreso en los EE. UU.
Publication No. ADE141262
Rev Date: October 2014



Cooper Lighting Solutions is a registered trademark. All trademarks are property of their respective owners.

Cooper Lighting Solutions est une marque de commerce déposée. Toutes les autres marques de commerce sont la propriété de leur propriétaire respectif.

Cooper Lighting Solutions es una marca comercial registrada. Todas las marcas comerciales son propiedad de sus respectivos propietarios.