

Installation instructions – SIM Card Installation / Cellular Gateway Quick Start Guide

Instructions d'installation – Guide de démarrage rapide pour
installation de carte SIM/passerelle cellulaire

Instrucciones de instalación – Guía de inicio rápido para la
instalación de la tarjeta SIM / puerta de enlace celular

WARNING



Risk of Fire, Electrical Shock, Cuts or other Casualty Hazards- Installation and maintenance of this product must be performed by a qualified electrician. This product must be installed in accordance with the applicable installation code by a person familiar with the construction and operation of the product and hazards involved.



Risk of Fire and Electric Shock- Make certain power is OFF before starting installation or attempting any maintenance. Disconnect power at fuse or circuit breaker.



Risk of Fire- Refer to product label for specific minimum supply conductor requirements.



Risk of Personal Injury- Fixture may become damaged and/or unstable if not installed properly.

Failure to comply with these instructions may result in death, serious bodily injury and property damage.

DISCLAIMER OF LIABILITY: Cooper Lighting Solutions assumes no liability for damages or losses of any kind that may arise from the improper, careless, or negligent installation, handling or use of this product.

NOTICE: Green ground wire provided in proper location. Do not relocate.

ATTENTION Receiving Department: Note actual fixture description of any shortage or noticeable damage on delivery receipt. File claim for common carrier (LTL) directly with carrier. Claims for concealed damage must be filed within 15 days of delivery. All damaged material, complete with original packing must be retained.

Safety: This fixture must be wired in accordance with the National Electrical Code and applicable local codes and ordinances. Proper grounding is required to insure personal safety. Carefully observe grounding procedure under installation section.

APPLICATIONS: This lighting fixture is designed for outdoor lighting services, and should not be used in area of limited ventilation or inside high ambient temperature enclosures. It must be stored in a dry location prior to installation. Do not expose lighting fixture to rain, dust or other environmental conditions prior to installation and insertion of photo control or shorting cap (if so equipped). Best results will be obtained if installed and maintained according to the following recommendations.

Regulatory Information: This equipment has been test and found to comply with the limits of a Class A digital device, pursuant to part 15 of the FCC Rules. Operation is subject to the following two conditions: (1) This device may not cause harmful interference, and (2) this device must accept any interference received, including interference that may cause undesired operation.

INSTALLATION

Note: This guide provides instructions for quickly installing or switching SIM cards in your cellular gateway, and provides instructions for getting your gateway registered for remote configuration.

- AirLink RV50 Hardware User Guide
- ALEOS® Software Configuration User Guide

Both are available for download from the Sierra Wireless web site (source.sierrawireless.com).

STEP 1 Install the SIM Cards

Note: Only applies to non-factory installed SIMs.

1. Open the fixture door to get to the gateway.
2. Use a #8 Phillips driver to remove gateway. (Figure 1.)
3. Use a #1 Phillips screwdriver to remove the SIM card cover. (Figure 2.)
4. Slide the SIM cards into the SIM card slots until they click into place. By default, the SIM card in slot 1 (the upper slot) is the Primary SIM card. When the RV50 is powered on or reboots, it automatically connects to the network associated with the Primary SIM card. Later, if you want to switch the device to another network operator, you can use ACE manager to configure slot 2 to be the Primary SIM card slot. For more information, refer to the ALEOS Software Configuration User Guide.
5. Re-attach the cover.
6. Ensure the connectors to the gateway remain tight (Power, Antenna, and Ethernet).
7. Replace gateway with #8 Phillips screwdriver.

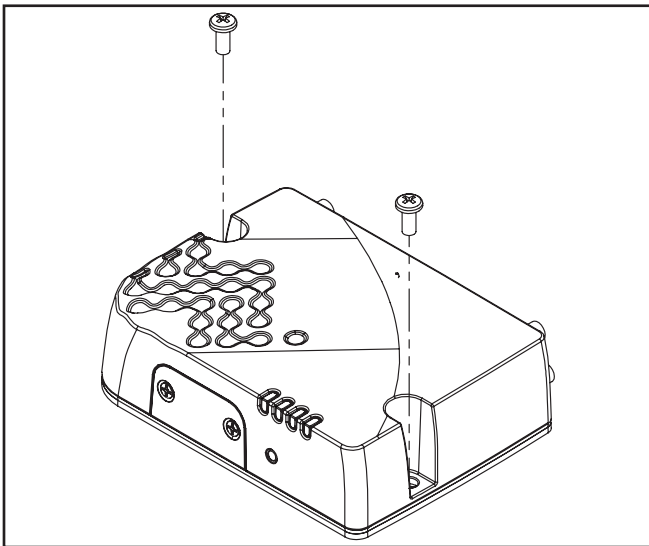


Figure 1.

STEP 2 Connect to AirLink Management Service (Optional)

You can remotely configure and monitor all your gateways at the same time with AirLink Management Service (ALMS), Powered by AirVantage.

Note: An ALMS account is required.

1. Using a web browser, log into your ALMS account. If you don't have an ALMS account, visit www.sierrawireless.com/ALMS for information on setting one up.
2. If you have not already done so, register your gateways by following the instructions on the registration page.
3. Apply power to all your gateways. ALMS completes the registration on power up. You are now ready to use ALMS to configure your gateways.

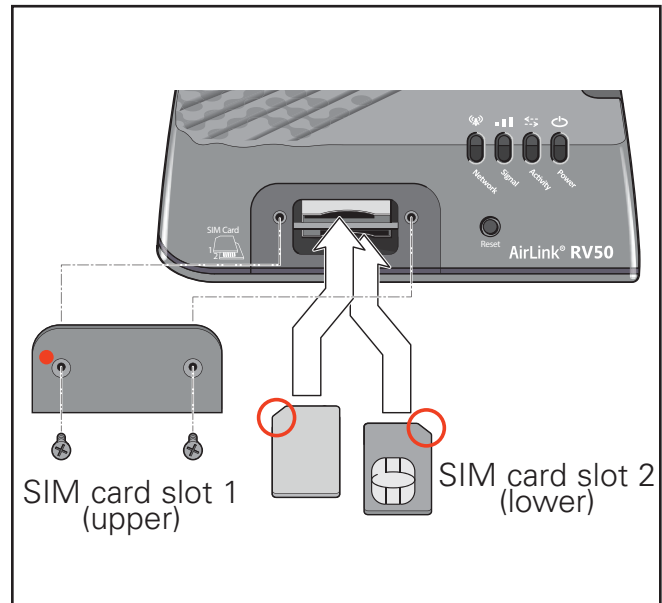


Figure 2.

AVERTISSEMENT



Risque d'incendie, de décharge électrique, de coupure ou d'autres accidents de personne – L'installation et l'entretien de ce produit doivent être effectués par un électricien qualifié. Ce produit doit être installé conformément aux règles d'installation en vigueur par une personne familière avec la construction et le fonctionnement du produit, ainsi qu'avec les risques inhérents.



Risque d'incendie et de décharge électrique – Assurez-vous que l'alimentation électrique est **HORS TENSION** avant de commencer l'installation ou de tenter d'en faire l'entretien. Mettez l'alimentation électrique hors tension depuis le fusible ou le disjoncteur.



Risque d'incendie – Consultez l'étiquette du produit pour connaître les exigences minimums du conducteur d'alimentation.



Risque de brûlure – Débranchez la source d'alimentation et laissez refroidir le luminaire avant de procéder à son entretien ou à sa manipulation.

Risques de blessures – Le luminaire peut être endommagé et/ou instable s'il n'est pas installé correctement.

La désobéissance aux instructions suivantes représente un risque de blessures graves ou mortelles et de dommages matériels.

EXONÉRATION DE RESPONSABILITÉ : Cooper Lighting Solutions n'assume aucune responsabilité pour les dommages ou pertes de quelque nature que ce soit pouvant découler d'une installation, d'une manipulation ou d'une utilisation inappropriée, imprudente ou négligente de ce produit.

AVIS : Le fil de mise à la terre vert se trouve au bon endroit. Ne le déplacez pas.

ATTENTION Service de réception : Veuillez fournir une description réelle de tout manque ou de tout dommage constaté à la réception du luminaire. Les réclamations contre le transporteur (chargement partiel) doivent être déposées directement auprès dudit transporteur. Les réclamations d'avaries occultes doivent être faites dans les 15 jours suivant la réception. Tout matériel endommagé doit être entièrement conservé avec son emballage d'origine.

Sécurité : Le câblage du luminaire doit être conforme au Code national de l'électricité, aux lois et ordonnances locales en vigueur. Une mise à la terre adéquate est requise afin d'assurer votre sécurité. Respectez soigneusement la procédure de mise à la terre du chapitre d'installation.

APPLICATIONS : ce luminaire a été conçu pour l'éclairage extérieur et ne doit pas être utilisé dans un endroit peu ventilé ou dans des enceintes à haute température ambiante. Il doit être rangé dans un endroit sec en attendant son installation. N'exposez pas le luminaire à la pluie, à la poussière ou à d'autres conditions ambiantes avant l'installation et l'insertion de l'interrupteur photo-électrique ou de la fiche de mise en court-circuit (si équipés). Pour de meilleurs résultats, respectez les recommandations d'installation et d'entretien suivantes.

Renseignements légaux : Cet équipement a été mis à l'essai et déclaré conforme aux limites établies pour un dispositif numérique de catégorie A en vertu de la section 15 des règlements de la FCC. Son fonctionnement est assujéti aux deux conditions suivantes : 1) cet appareil ne doit pas provoquer d'interférences nuisibles et 2) cet appareil doit accepter toutes les interférences reçues, même celles qui pourraient provoquer un fonctionnement indésirable.

INSTALLATION

Note: Ce guide fournit des instructions pour une installation ou un changement de cartes SIM rapide de votre passerelle cellulaire et des instructions d'enregistrement de votre passerelle pour effectuer une configuration à distance.

- Guide d'utilisation de matériel RV50 d'AirLink
- Guide d'utilisation de la configuration du logiciel ALEOS^{MD}

Vous pouvez télécharger ces deux guides sur le site de Sierra Wireless (source.sierrawireless.com).

ÉTAPE 1 Installation des cartes SIM

Note: Ne concernant que les cartes SIM non installées en usine.

1. Ouvrez la porte du luminaire pour pouvoir accéder à la passerelle.
2. Utilisez un tournevis Phillips no 8 pour retirer la passerelle. (Figure 1.)
3. Utilisez un tournevis Phillips no 1 pour retirer le couvercle de la carte SIM. (Figure 2.)
4. Insérez les cartes Sim dans les fentes de carte Sim jusqu'à ce que ces dernières s'enclenchent. Par défaut, la carte Sim dans la fente no 1 (fente supérieure) est la carte SIM principale. Lorsque le RV50 est alimenté ou redémarré, il se connecte automatiquement au réseau associé à la carte SIM principale. Après, si vous désirez transférer le dispositif vers un autre système d'exploitation de réseau, vous pouvez utiliser le gestionnaire ACE pour configurer la fente no 2 comme fente pour la carte SIM principale. Pour en savoir plus, consultez le guide d'utilisation de la configuration du logiciel ALEOS.

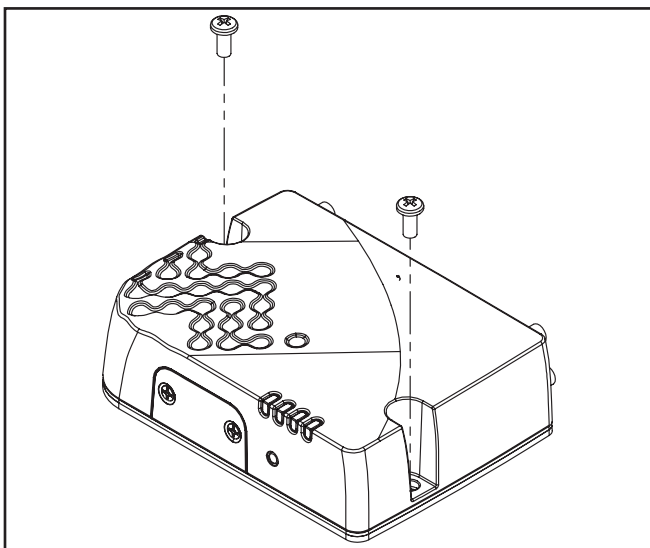


Figure 1.

5. Réinstallez le couvercle.
6. Assurez-vous que les raccordements de la passerelle sont fermement en place (alimentation, antenne et Ethernet).
7. Réinstallez la passerelle avec un tournevis Phillips no 8.

ÉTAPE 2 Connexion au service de gestion AirLink (facultatif)

Vous pouvez configurer et surveiller à distance toutes vos passerelles en même temps avec le service de gestion AirLink (ALMS), propulsé par AirVantage.

Note: Un compte ALMS est obligatoire.

1. Utilisez un navigateur Web pour vous connecter à votre compte ALMS.
Si vous n'avez pas encore votre compte ALMS, visitez le site www.sierrawireless.com/ALMS pour savoir comment en configurer un.
2. Si vous ne l'avez pas encore fait, enregistrer vos passerelles en suivant les instructions sur la page d'enregistrement.
3. Mettez toutes vos passerelles sous tension. ALMS terminera l'enregistrement dès la mise sous tension. Vous êtes maintenant prêt à configurer et utiliser vos passerelles ALMS.

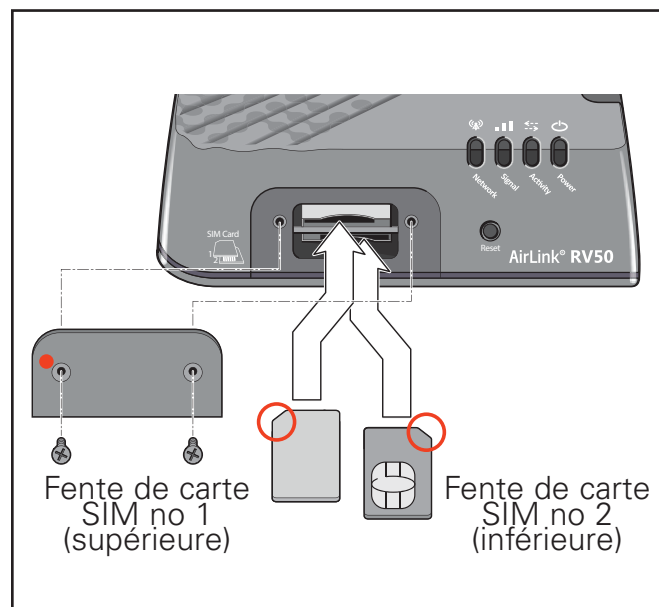


Figure 2.

ADVERTENCIA



Riesgo de incendio, descarga eléctrica, cortes u otros riesgos de accidentes: la instalación y el mantenimiento de este producto deben ser realizados por un electricista calificado. Una persona con conocimientos sobre la construcción y el funcionamiento del producto y los riesgos implicados debe instalar este producto de conformidad con el código de instalación aplicable.



Riesgo de incendio y descarga eléctrica: asegúrese de que la alimentación eléctrica esté **APAGADA** antes de comenzar la instalación o intentar realizar cualquier tipo de mantenimiento. Desconecte la alimentación eléctrica en el fusible o cortacircuitos.



Riesgo de incendio: consulte la etiqueta del producto para conocer los requisitos mínimos específicos del conductor de suministro.



Riesgo de lesiones personales: la luminaria puede dañarse o desestabilizarse de no instalarse correctamente.

El incumplimiento de estas instrucciones puede provocar la muerte, lesiones corporales graves y daños materiales.

RENUNCIA DE RESPONSABILIDAD: Cooper Lighting Solutions no asume ninguna responsabilidad por daños o pérdidas de ningún tipo que puedan derivarse de la instalación, manipulación o uso incorrecto, descuido o negligente de este producto.

AVISO: El tornillo de puesta a tierra verde ya está ubicado correctamente. No lo cambie de ubicación.

ATENCIÓN Departamento de Recepción: Observe que la descripción real de la luminaria no carezca de piezas ni presente daños notorios al momento de su entrega. Presente el reclamo directamente al transportista de carga por envíos de carga ligera (LTL). Los reclamos por daños ocultos deben presentarse dentro de los 15 días posteriores a la entrega del producto. Se debe guardar todo el material dañado, junto con el embalaje original.

Seguridad: Esta luminaria debe cablearse de acuerdo con el Código Eléctrico Nacional y los códigos y ordenanzas locales aplicables. Se requiere una conexión a tierra adecuada para garantizar la seguridad personal. Observe cuidadosamente el procedimiento de conexión a tierra en la sección de instalación.

APLICACIONES: Este accesorio de iluminación está diseñado para servicios de iluminación al aire libre y no debe utilizarse en áreas de ventilación limitada o en lugares cerrados a alta temperatura ambiente. Debe almacenarse en un lugar seco antes de la instalación. No exponga el accesorio de iluminación a la lluvia, el polvo u otras condiciones ambientales antes de la instalación e inserción del control fotográfico o la tapa de cortocircuito (si está equipado). Los mejores resultados se obtendrán si se instala y se mantiene de acuerdo con las siguientes recomendaciones.

Información reglamentaria: Este equipo ha sido probado y cumple con los límites de un dispositivo digital de Clase A, de conformidad con la parte 15 de las Normas de la FCC. La operación está sujeta a las siguientes dos condiciones: (1) Que este dispositivo no produzca interferencia dañina y (2) que este dispositivo debe aceptar cualquier interferencia recibida, incluida aquella que pueda provocar un funcionamiento no deseado.

INSTALACIÓN

Nota: Esta guía proporciona instrucciones para instalar o cambiar rápidamente tarjetas SIM en su puerta de enlace celular y proporciona instrucciones para registrar su puerta de enlace para la configuración remota.

- Guía de usuario del hardware AirLink RV50
- Guía de usuario de la configuración del software ALEOS®

Ambos están disponibles para descargar desde el sitio web de Sierra Wireless (source.sierrawireless.com).

PASO 1 Instalar las tarjetas SIM

Nota: Solo se aplica a tarjetas SIM no instaladas de fábrica.

1. Abra la puerta de la luminaria para llegar a la puerta de enlace.
2. Use un destornillador Phillips No.8 para retirar la puerta de enlace. (Figura 1.)
3. Use un destornillador Phillips No.1 para quitar la tapa de la tarjeta SIM. (Figura 2.)
4. Deslice las tarjetas SIM en las ranuras de la tarjeta SIM hasta que hagan clic en su lugar. Por defecto, la tarjeta SIM en la ranura 1 (la ranura superior) es la tarjeta SIM primaria. Cuando el RV50 se enciende o se reinicia, se conecta automáticamente a la red asociada con la tarjeta SIM primaria. Más tarde, si desea cambiar el dispositivo a otro operador de red, puede usar el administrador de ACE para configurar la ranura 2 para que sea la ranura de la tarjeta SIM primaria. Para obtener más información, consulte la Guía del usuario de la configuración del software ALEOS.

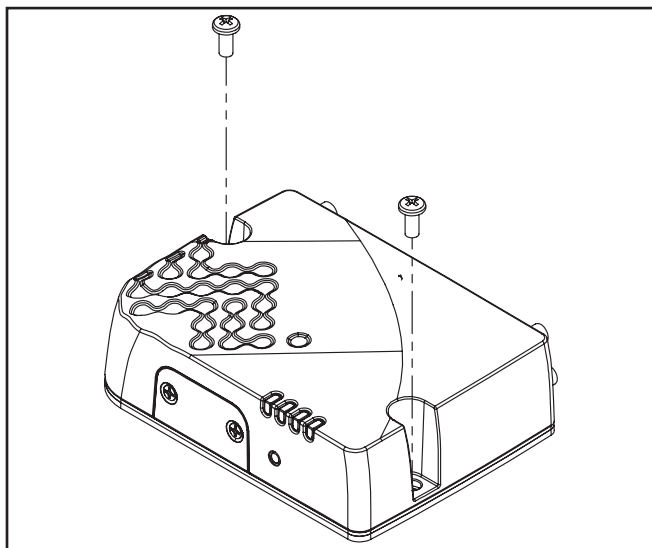


Figura 1.

5. Vuelva a colocar la tapa.
6. Asegúrese de que los conectores a la puerta de enlace sigan apretados (alimentación, antena y Ethernet).
7. Reemplace la puerta de enlace con un destornillador Phillips No. 8.

PASO 2 Conéctese al Servicio de Administración de AirLink (opcional)

Puede configurar y supervisar de forma remota todas sus puertas de enlace al mismo tiempo con el Servicio de Administración AirLink (ALMS), con tecnología de AirVantage.

Nota: Se requiere una cuenta ALMS.

1. Con un navegador web, inicie sesión en su cuenta ALMS. Si no tiene una cuenta ALMS, visite www.sierrawireless.com/ALMS para obtener información sobre cómo configurar una.
2. Si aún no lo ha hecho, registre sus puertas de enlace siguiendo las instrucciones en la página de registro.
3. Aplique potencia a todas sus puertas de enlace. ALMS completa el registro en el encendido. Ahora está listo para usar ALMS para configurar sus puertas de enlace.

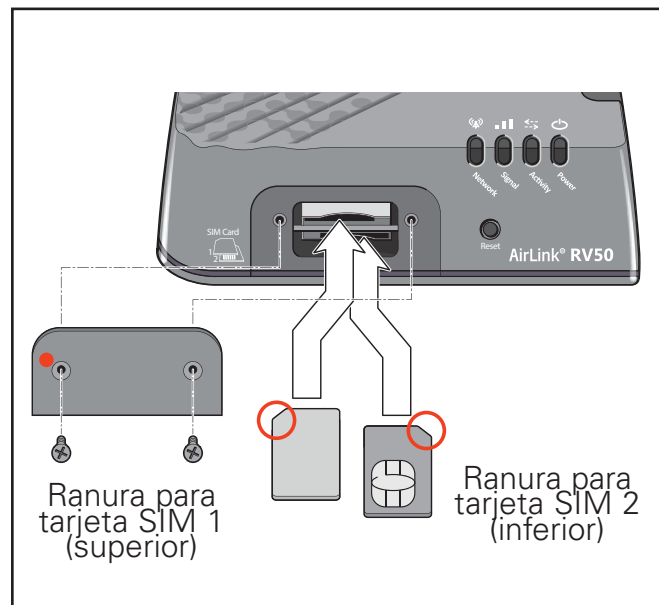


Figura 2.

Warranties and Limitation of Liability

Please refer to www.cooperlighting.com for our terms and conditions.

Garanties et limitation de responsabilité

Veuillez consulter le site www.cooperlighting.com pour obtenir les conditions générales.

Garantías y Limitación de Responsabilidad

Visite www.cooperlighting.com para conocer nuestros términos y condiciones.

Cooper Lighting Solutions is a registered trademark. All trademarks are property of their respective owners.

Cooper Lighting Solutions est une marque de commerce déposée. Toutes les autres marques de commerce sont la propriété de leur propriétaire respectif.

Cooper Lighting Solutions es una marca comercial registrada. Todas las marcas comerciales son propiedad de sus respectivos propietarios.

Product availability, specifications, and compliances are subject to change without notice

La disponibilité du produit, les spécifications et les conformités peuvent être modifiées sans préavis

La disponibilidad de productos, las especificaciones y los cumplimientos están sujetos a cambio sin previo aviso

Cooper Lighting Solutions
1121 Highway 74 South
Peachtree City, GA 30269
P: 770-486-4800
www.cooperlighting.com

© 2020 Cooper Lighting Solutions
All Rights Reserved

Publication No. IB512004EN
July 21, 2020

