

Installation Instructions –
TEK 11CB Live End Feed With Circuit Breakers
TEK 12CB Live End Feed With Circuit Breakers (Mirror Images)
Alimentador Posterior De Entrada TEK 11CB Con Disyuntores
Conector De Entrada TEK 12CB Con Disyuntores
(Imágenes Especulares)
TEK 11CB Extrémité D’Alimentation Sous Tension Avec Disjoncteurs
TEK 12CB Extrémité D’Alimentation Sous Tension Avec Disjoncteurs
(Images Inverses)

⚠ WARNING

RISK OF ELECTRIC SHOCK—Disconnect power at fuse or circuit breaker before installing or servicing.

⚠ WARNING

Risk of fire/electric shock. If not qualified, consult an electrician.

⚠ WARNING

Risk of fire or electric shock. Luminaire’s wiring, ballasts, or other electrical parts may be damaged when drilling for installation of reflector kit hardware. Check for enclosed wiring and components.

⚠ WARNING

When installing or using this track system, basic safety precautions should always be followed, including the following:

NOTE: DO NOT solder connectors as this will prohibit the adapters circuit switch to move freely from circuit to circuit. Adapters and accessories are made of strong polycarbonate material. To clean, use only a damp cloth.

NOTE: DO NOT expose to any lubricants, solvents or cleaning solutions, as they may impair the strength of the product.

NOTE: Also, when changing the location of a fixture/ adapter DO NOT slide the adapter down the track as it will damage the connectors and cause faulty lighting. Fixture must be taken out of track and placed to its desired location.

-
1. Read all of these installation instructions before installing the TEK 120V lighting track system.
 2. The TEK 120V track system is intended for use only with TEK components and fixtures marked as specified.
 3. The TEK system is designed to be fed by two branch circuits rated 120VAC, 20A, eg. the system is a two-circuit/ two-neutral track and care must be taken to keep circuits designed as circuit 1 and circuit 2 separate.
 4. Do not install the track in damp or wet locations.
 5. Do not install any parts of the track system less than 8 ft above the floor.
 6. Do not install any fixtures closer than six inches from combustible materials.
 7. Do not use this track with a power supply cord or convenience receptacle adapter.
 8. Do not install the track with electric power connected. Similarly, disconnect electricity when installing or removing fixtures or components or changing the configuration of the track.
 9. Do not attempt to energize anything other than Lighting Track Fixtures on the track. To reduce the risk of fire and electrical shock, do not attempt to connect power tools, extension cords, appliances and the like to the track.

SAVE THESE INSTRUCTIONS FOR FUTURE REFERENCE WHEN ADDING FIXTURES OR CHANGING THE TRACK CONFIGURATION.

For Use With TEK System Only

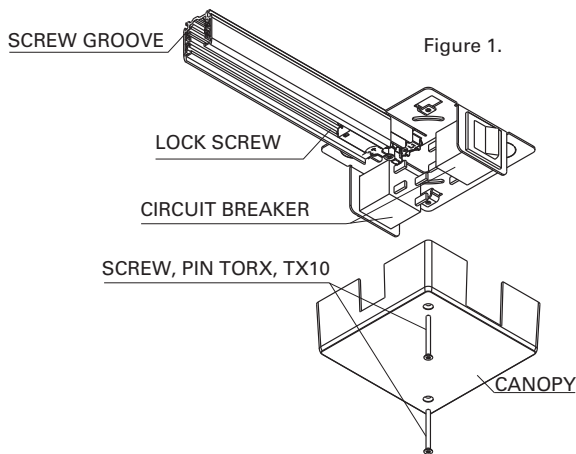
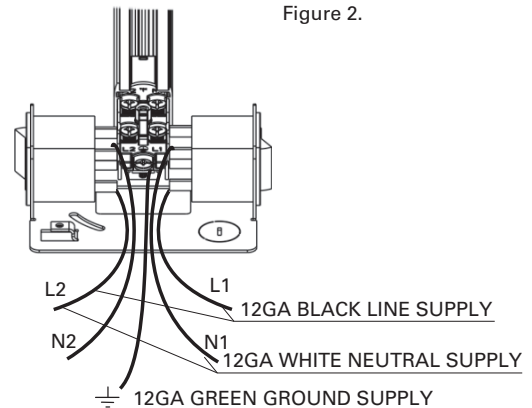
Upon Receipt Of Merchandise: Thoroughly inspect for any freight damage, which should be brought to the attention of the carrier. Compare the catalog description listed with the track or accessory label on the merchandise to be sure you have received the correct merchandise.

TEK 11CB (TEK 12CB) consists of:

- Body with circuit breaker(s) and track feeding module(s)
- Canopy
- Security torx screws for canopy fastening

TEK 11CB & TEK 12CB (Mirror image)

1. Place Feed metal body plate at desired location.
2. Match the lock screw ridge on the connector in the track groove as shown in Figure 1.
3. Insert the connector into the track.
4. Tighten the lock screws on the connector until secure.
5. Install dead end to any end of track. Tighten all dead ends securely to the track.
6. Make proper electrical connections. Connect as follows:
As shown in figure 2:
Colored wire (Circuit 1) to black wire/L1 terminal.
Colored wire (Circuit 2) to black wire/L2 terminal.
White wire (Neutral 1) to white wire/N1 terminal.
White wire (Neutral 2) to white wire/N2 terminal.
Ground wire to green wire/ground terminal \perp refer to installation instruction included with feedable connector for proper electrical connections.
7. Locate canopy over the outlet box and feed connector. To secure, run the retaining screws through the corner holes in the canopy and into the steel body.



 **ADVERTENCIA**

RIESGO DE DESCARGA ELÉCTRICA: Desconecte la alimentación en el disyuntor o fusible antes de instalar o realizar tareas de mantenimiento.

 **ADVERTENCIA**

Riesgo de incendio y descarga eléctrica. Si no está cualificado, consulte con un electricista.

 **ADVERTENCIA**

Riesgo de inflamabilidad o de descarga eléctrica. El cableado de la luminaria, el balasto u otras piezas eléctricas podrían dañarse cuando realice las perforaciones para la instalación de los accesorios del kit reflector. Verifique que los cables y los componentes se encuentren encerrados.

 **ADVERTENCIA**

Quando instale o utilice este sistema de rieles, siempre debe seguir precauciones de seguridad básicas, incluidas las siguientes:

NOTA: NO suelde los conectores, ya que esto impedirá que el interruptor de circuito de los adaptadores se mueva libremente de circuito a circuito. Los adaptadores y accesorios están hechos de material de policarbonato resistente. Para limpiarlos, utilice un trapo húmedo.

NOTA: NO los exponga a ningún lubricante, solvente o solución de limpieza, ya que estos pueden afectar la resistencia del producto.

NOTA: Además, al modificar la ubicación de una luminaria/ adaptador, NO deslice el adaptador debajo de la vía, ya que dañará los conectores y generará fallas en la iluminación. La luminaria debe extraerse del riel y colocarse en su ubicación deseada.

-
1. Lea por completo estas instrucciones de instalación antes de instalar el sistema de iluminación en riel TEK 120V.
 2. El sistema de riel TEK 120V tiene como fin su uso únicamente con los componentes y luminarias especificadas TEK.
 3. El sistema está diseñado para recibir alimentación de dos circuitos de rama de 120 VCA y 20 A; por ej.: el sistema es de doble circuito/vía doble neutra y deben tomarse precauciones para mantener los circuitos diseñados como circuito 1 y 2 de forma separada.
 4. No instale el sistema de rieles en ubicaciones húmedas o mojadas.
 5. No instale ninguna de sus piezas a menos de 8 pies (2,43 metros) por encima del suelo.
 6. No instale las luminarias a menos de seis pulgadas (2,36 centímetros) de materiales combustibles.
 7. No utilice este riel con un cable de fuente de alimentación ni con un adaptador para receptáculos.
 8. No instale el riel con la alimentación eléctrica conectada. De igual manera, desconecte la electricidad al instalar o extraer las luminarias o componentes, o al cambiar la configuración del riel.
 9. No intente encender en el riel ningún otro componente que no sean las luminarias de montaje en rieles. Para disminuir el riesgo de incendio y descarga eléctrica, no intente conectar herramientas eléctricas, cables de extensión, aparatos o elementos similares en el sistema de rieles.

CONSERVE ESTAS INSTRUCCIONES PARA TENERLAS COMO REFERENCIA FUTURA AL MOMENTO DE AGREGAR LUMINARIAS O CAMBIAR LA CONFIGURACIÓN DEL RIEL.

Para usar con el sistema TEK solamente

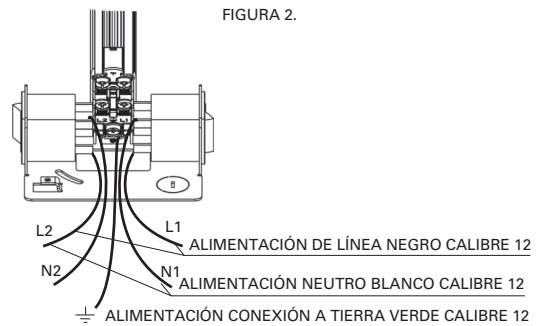
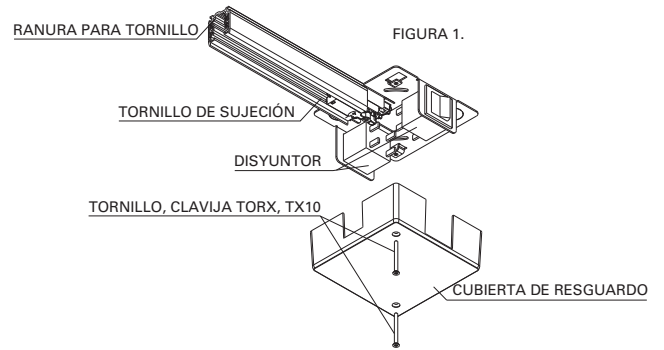
Al momento de la recepción de la mercadería: Revise cuidadosamente que no haya daños derivados del transporte, lo que debería informarse al transportador. Compare la descripción del catálogo incluida con el riel o la etiqueta del accesorio en la mercadería para asegurarse de haber recibido la mercadería correcta.

El sistema TEK 11CB (TEK 12CB) se compone de los siguientes elementos:

- Cuerpo con disyuntor/es y módulo/s de alimentación en riel
- Cubierta de resguardo
- Tornillos Torx de seguridad para el ajuste de la cubierta de resguardo

TEK 11CB y TEK 12CB (Imagen especular)

1. Coloque la placa de metal del cuerpo en la ubicación deseada.
2. Haga coincidir el reborde del tornillo de seguridad en el conector en la ranura del riel, como se muestra en la Figura 1.
3. Inserte el conector en el riel.
4. Ajuste los tornillos de sujeción en el conector hasta que estén firmes.
5. Instale el conector de salida en cualquier extremo del riel. Ajuste todos los conectores de salida al riel de forma segura.
6. Realice las conexiones eléctricas correspondientes. Realice la conexión como se indica a continuación: Como se muestra en la Figura 2:
 Cable de color (Circuito 1) con cable negro/terminal L1.
 Cable de color (Circuito 2) con cable negro/terminal L2.
 Cable blanco (Neutro 1) con cable blanco/terminal N1.
 Cable blanco (Neutro 2) con cable blanco/terminal N2.
 Cable de conexión a tierra con cable verde/terminal \perp de conexión a tierra. Consulte las instrucciones de instalación incluidas con el conector de alimentación para realizar las conexiones eléctricas correspondientes.
7. Ubique la cubierta de resguardo por encima de la caja de salida y pase el conector. Para asegurarlo, pase los tornillos de retención a través de los orificios de la esquina en la cubierta de resguardo y hacia adentro del cuerpo de acero.



⚠ AVERTISSEMENT

Instructions d'installation — Rail d'éclairage à 2 circuits avec conducteurs neutres indépendants.

⚠ AVERTISSEMENT

Risque d'incendie ou de décharge électrique. Si vous n'êtes pas qualifié, consultez un électricien.

⚠ AVERTISSEMENT

Risque d'incendie ou de décharge électrique. Les câblages du luminaire, les ballasts ou autres pièces électriques peuvent être endommagés lorsque vous percez pour installer la quincaillerie de l'ensemble du réflecteur. Vérifiez le câblage et les composants ci-inclus.

⚠ AVERTISSEMENT

Lorsque vous utilisez un appareil électrique, il faut toujours prendre des mesures de sécurité élémentaires y compris les suivantes :

REMARQUE : NE PAS souder les connecteurs, car ceci empêchera la commutation des adaptateurs d'interrupteur d'un circuit à l'autre. Les adaptateurs et accessoires sont fabriqués avec un polycarbonate robuste. Utiliser seulement un linge humide pour nettoyer.

REMARQUE : NE PAS exposer à aucun lubrifiant, solvant ou solution de nettoyage pour éviter d'affaiblir la résistance du matériau de ce produit.

REMARQUE : De plus, lors du changement de place d'un luminaire ou d'un adaptateur, NE GLISSEZ PAS l'adaptateur sur le rail pour éviter d'endommager les connecteurs et d'endommager le système d'éclairage. Le luminaire doit être sorti du rail et placé à l'endroit désiré.

-
1. Lisez toutes les instructions d'installation avant d'installer le système d'éclairage sur rail 120V TEK.
 2. Le système de rail 120V TEK est conçu pour être utilisé uniquement avec les composants et les luminaires marqués comme tels TEK.
 3. Ce système est conçu pour alimenter deux circuits de dérivation avec caractéristiques nominales de 120 VCA/20 A. Exemple : ce système est équipé d'un rail à deux circuits/deux conducteurs neutres et vous devez prendre soin de garder ces circuits séparés et désignés comme circuit 1 et circuit 2.
 4. N'installez pas le rail dans des endroits humides ou mouillés.
 5. N'installez pas aucune pièce du système de rail à moins de 2,4 m (8 pi) du plancher.
 6. N'installez pas aucun luminaire à moins de 15 cm (6 po) d'un matériau combustible.
 7. N'utilisez pas ce rail avec un cordon d'alimentation ou un adaptateur pour connecteur femelle.
 8. N'installez pas ce rail pendant que l'alimentation électrique est sous tension. Pareillement, mettez l'alimentation électrique hors tension lors de l'installation ou du retrait des luminaires, des composants ou lors de la modification de la configuration du rail.
 9. Ne tentez pas d'appliquer un courant électrique à tout autre article que les luminaires installés sur le rail d'éclairage. Pour réduire le risque d'incendie et de décharge électrique, ne tentez pas de raccorder des outils électriques, des rallonges et des appareils et tout article semblable au rail.

CONSERVEZ CES INSTRUCTIONS POUR CONSULTATION FUTURE LORS D'AJOUT DE LUMINAIRES OU DE MODIFICATION DE CONFIGURATION DU RAIL.

Pour système TEK seulement

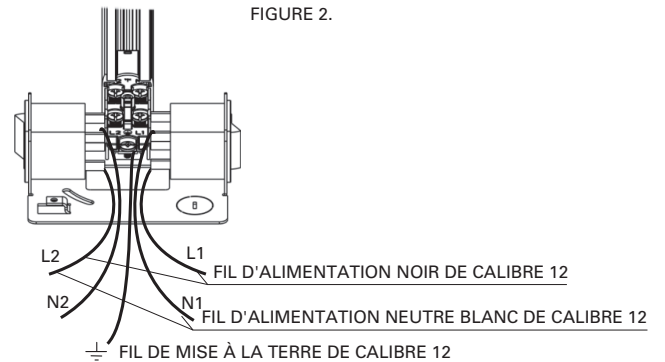
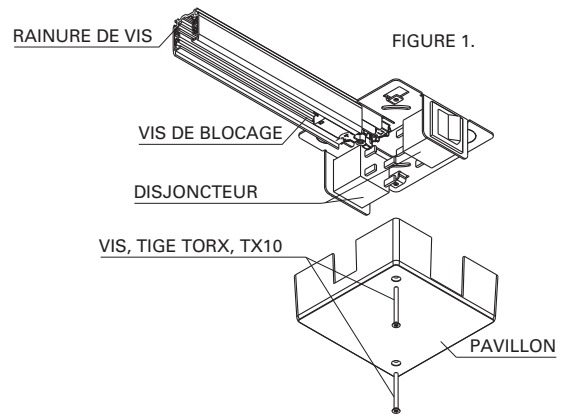
Dès réception de la marchandise : Inspectez complètement le contenu à la recherche de dommage causé par le transport, lequel devra être communiqué au transporteur. Comparez la description du catalogue avec le rail et l'étiquette de l'accessoire de la marchandise pour confirmer que vous avez reçu la bonne marchandise.

TEK 11CB (TEK 12CB) comprend :

Boîte avec un ou des disjoncteurs et un ou des modules d'alimentation pour rail Pavillon
Vis à empreinte à six lobes internes pour fixation du pavillon

TEK 11CB et TEK 12CB (Image inverse)

1. Placez la plaque métallique de la boîte d'alimentation à l'endroit désiré.
2. Faites correspondre l'arête de la vis de blocage du connecteur avec la rainure du rail, comme illustré à la figure 1.
3. Insérez le connecteur dans le rail.
4. Vissez fermement les vis de blocage du connecteur.
5. Installez le manchon d'ancrage à l'une des extrémités du rail. Serrez fermement tous les manchons d'ancrage au rail.
6. Effectuez les raccords électriques appropriés. Raccordez comme suit :
Comme illustré à la figure 2 :
Fil de couleur (circuit 1) au fil noir/borne L1.
Fil de couleur (circuit 2) au fil noir/borne L2.
Fil blanc (neutre 1) au fil blanc/borne N1.
Fil blanc (neutre 2) au fil blanc/borne N2.
Fil de mise à la terre au fil vert/borne \perp de mise à la terre
Consultez les instructions d'installation incluses avec le connecteur d'alimentation pour pouvoir effectuer correctement les raccords électriques.
7. Repérez le pavillon situé par-dessus la boîte de sortie et le connecteur d'alimentation. Pour fixer fermement, insérez les vis de fixation dans les trous de coin du pavillon dans le corps métallique.



Warranties and Limitation of Liability

Please refer to www.cooperlighting.com for our terms and conditions.

Garanties et limitation de responsabilité

Veuillez consulter le site www.cooperlighting.com pour obtenir les conditions générales.

Garantías y Limitación de Responsabilidad

Visite www.cooperlighting.com para conocer nuestros términos y condiciones.

Cooper Lighting Solutions
1121 Highway 74 South
Peachtree City, GA 30269
P:770-486-4800
www.cooperlighting.com

© 2020 Cooper Lighting Solutions
All Rights Reserved
Printed in USA
Imprimé aux États-Unis
Impreso en los EE. UU.
Publication No. IL502120EN
January, 2016



Cooper Lighting Solutions is a registered trademark. All trademarks are property of their respective owners.

Cooper Lighting Solutions est une marque de commerce déposée. Toutes les autres marques de commerce sont la propriété de leur propriétaire respectif.

Cooper Lighting Solutions es una marca comercial registrada. Todas las marcas comerciales son propiedad de sus respectivos propietarios.

Product availability, specifications, and compliances are subject to change without notice

La disponibilité du produit, les spécifications et les conformités peuvent être modifiées sans préavis

La disponibilidad de productos, las especificaciones y los cumplimientos están sujetos a cambio sin previo aviso