

Installation Instructions – UHB

Instructions d'installation – UHB

Instrucciones de instalación – UHB

WARNING



Risk of Fire, Electrical Shock, Cuts or other Casualty Hazards- Installation and maintenance of this product must be performed by a qualified electrician. This product must be installed in accordance with the applicable installation code by a person familiar with the construction and operation of the product and hazards involved.



Risk of Fire and Electric Shock- Make certain power is OFF before starting installation or attempting any maintenance. Disconnect power at fuse or circuit breaker.



Risk of Fire- Minimum 90°C supply conductors.



Risk of Personal Injury- Due to sharp edges, handle with care.

Failure to comply with these instructions may result in death, serious bodily injury and property damage.

DISCLAIMER OF LIABILITY: Cooper Lighting Solutions assumes no liability for damages or losses of any kind that may arise from the improper, careless, or negligent installation, handling or use of this product.

IMPORTANT: Read carefully before installing fixture. Retain for future reference.

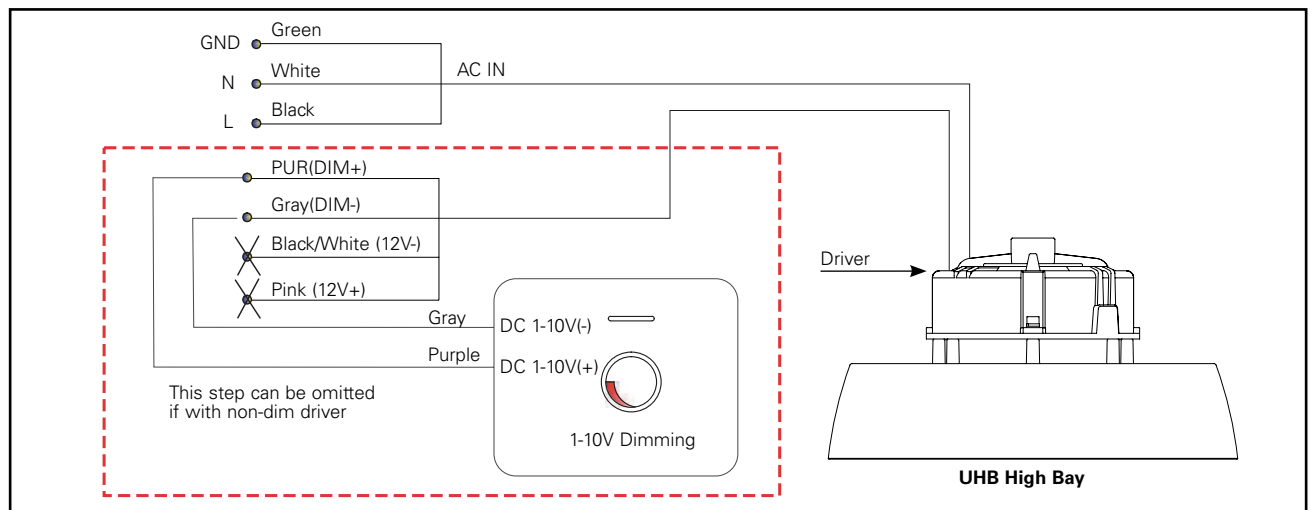
NOTICE: Green ground screw provided in proper location. Do not relocate.

NOTICE: Fixture may become damaged and/or unstable if not installed properly.

Note: Specifications and dimensions subject to change without notice.

ATTENTION Receiving Department: Note actual fixture description of any shortage or noticeable damage on delivery receipt. File claim for common carrier (LTL) directly with carrier. Claims for concealed damage must be filed within 15 days of delivery. All damaged material, complete with original packing must be retained.

Wiring Diagram



INSTALLATION

1. Lock the hook. (Figure 1.)

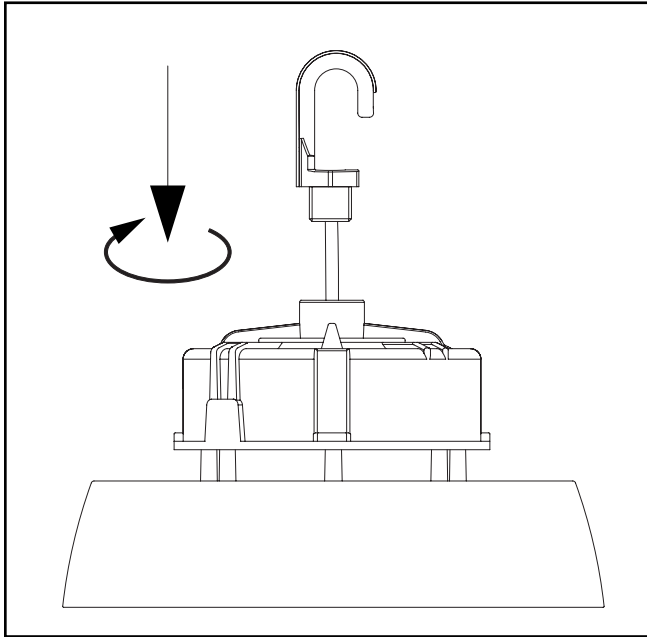


Figure 1.

2. Install and tighten the set screw. (Figure 2.)

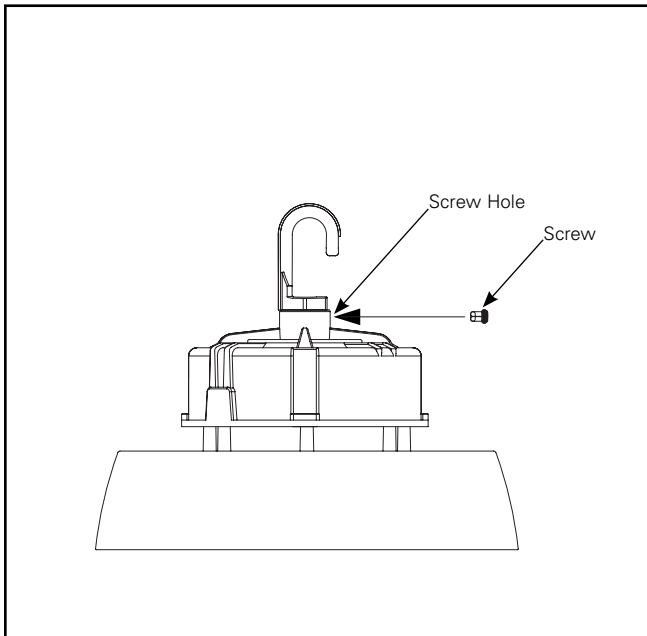


Figure 2.

3. Hang up the fixture. (Figure 3.)

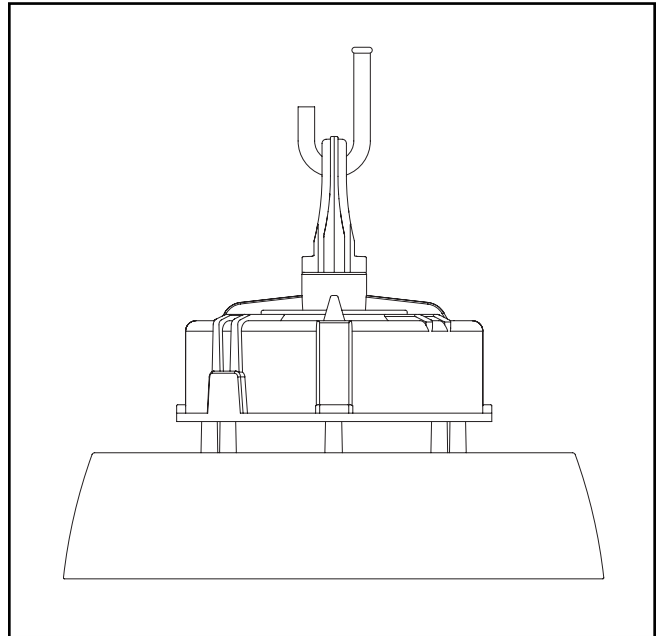


Figure 3.

4. Install the lock screw. (Figure 4.)

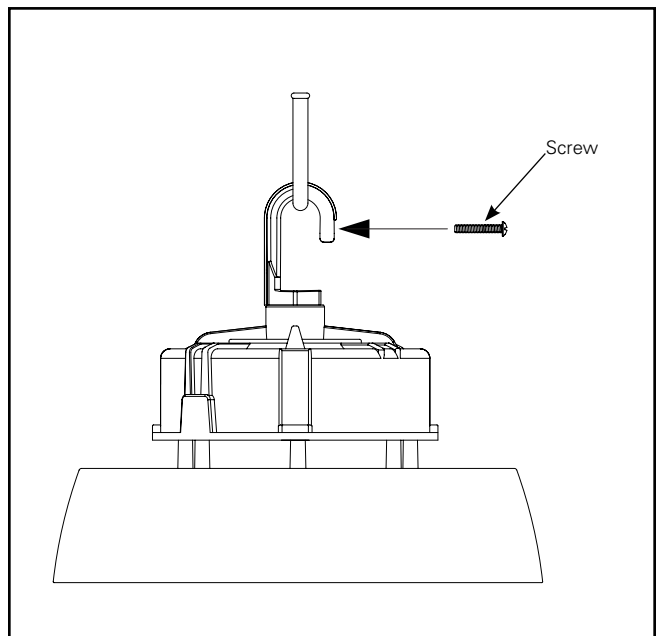


Figure 4.

Wire Guard Installation

1. Install plastic spacers on screws, then feed through eyelet on wire guard and screw into the fixture. (Figure 5.)

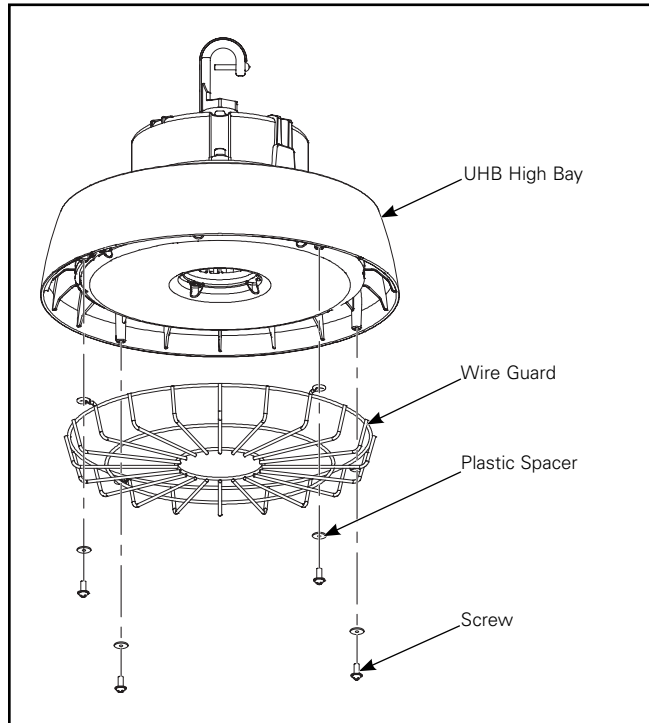


Figure 5.

2. Tighten all four screws. (Figure 6.)

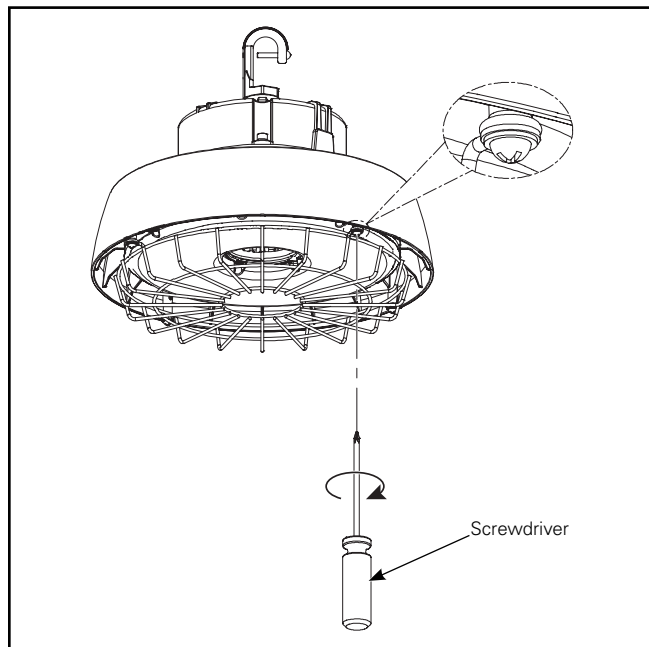


Figure 6.

Reflector Installation

1. Install all four screws into the mounting holes, leaving a 3mm gap from the fixture. (Figure 7.)

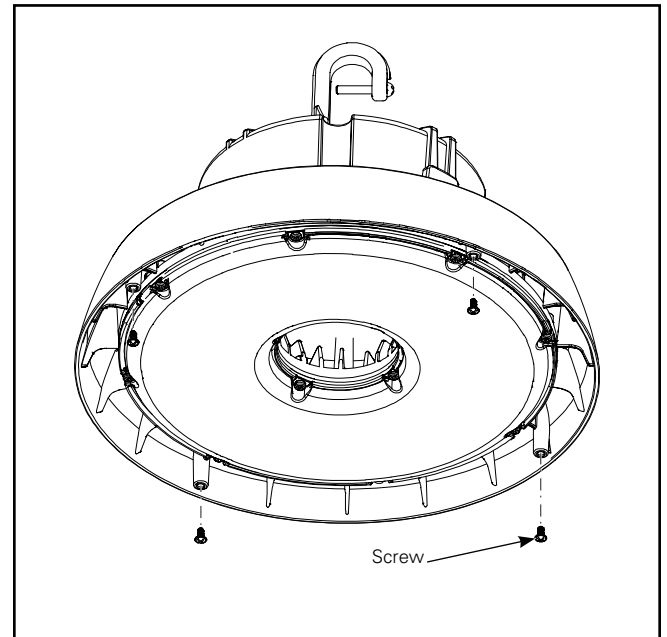


Figure 7.

2. Align reflector keyhole slots with screw and rotate the reflector clockwise until it stops. (Figure 8.)

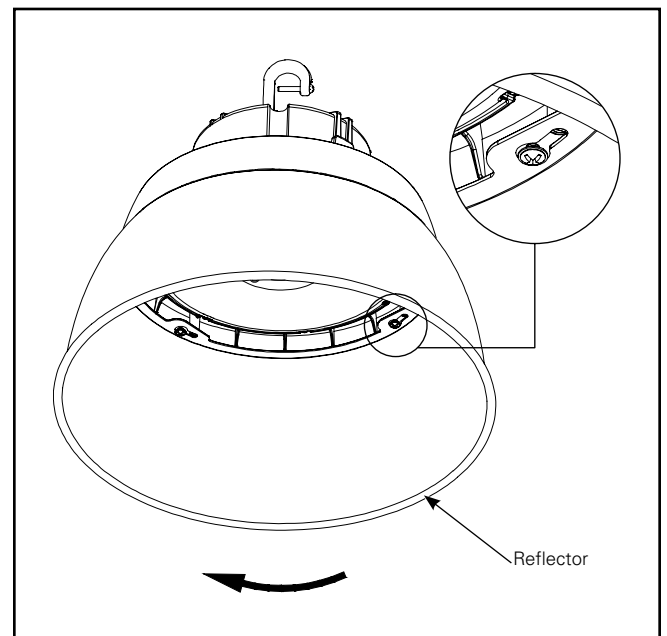


Figure 8.

Installation Instructions – UHB

3. Tighten all the screws. (Figure 9.)

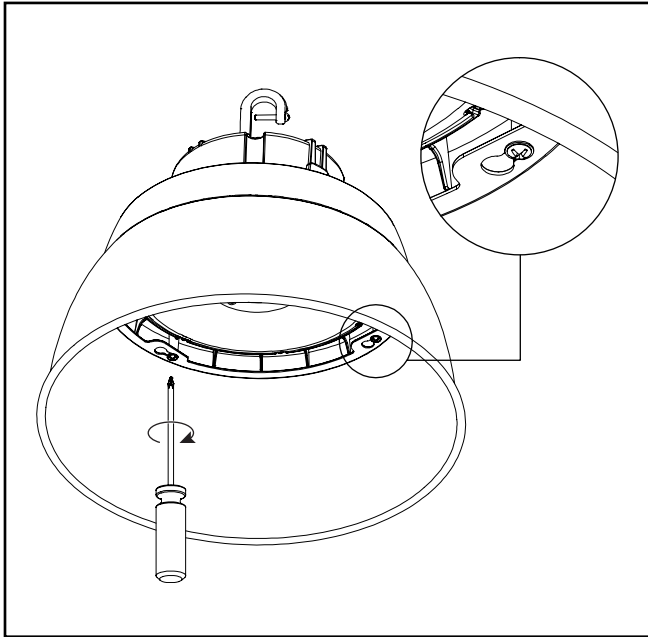


Figure 9.

Installation of Mounting Bracket

1. Lock the 2pcs Bracket B on the lamp with screws. (Figure 10.)

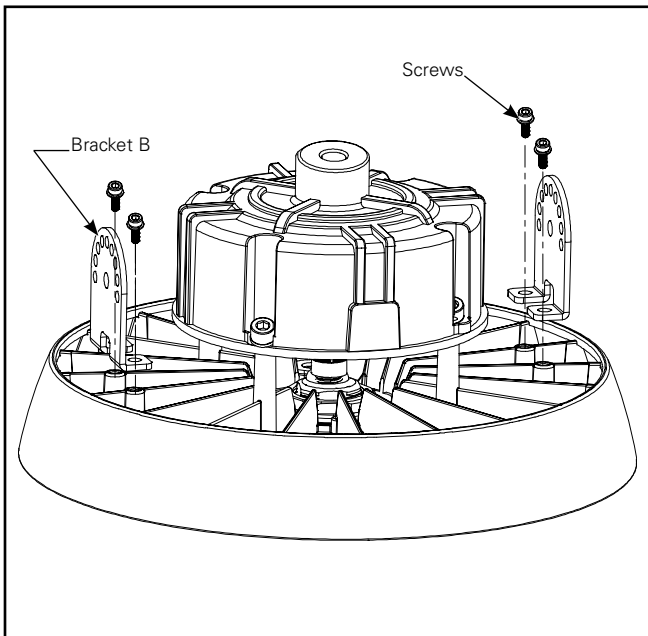


Figure 10.

2. Install Bracket A on Bracket B. (Figure 11.)

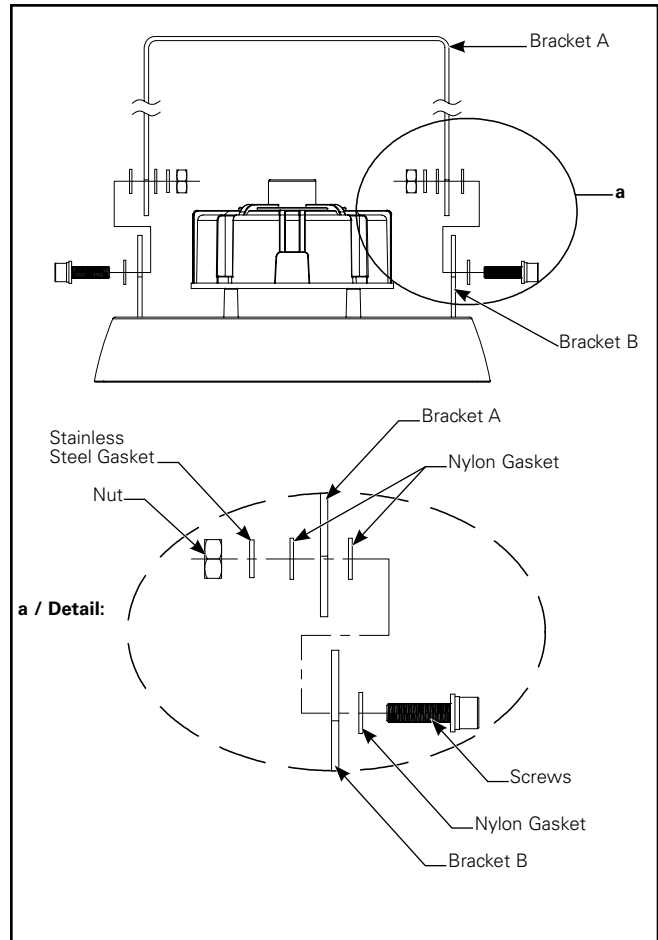


Figure 11.

3. Adjust the angle of Bracket A, and then lock into place. (Figure 12.)

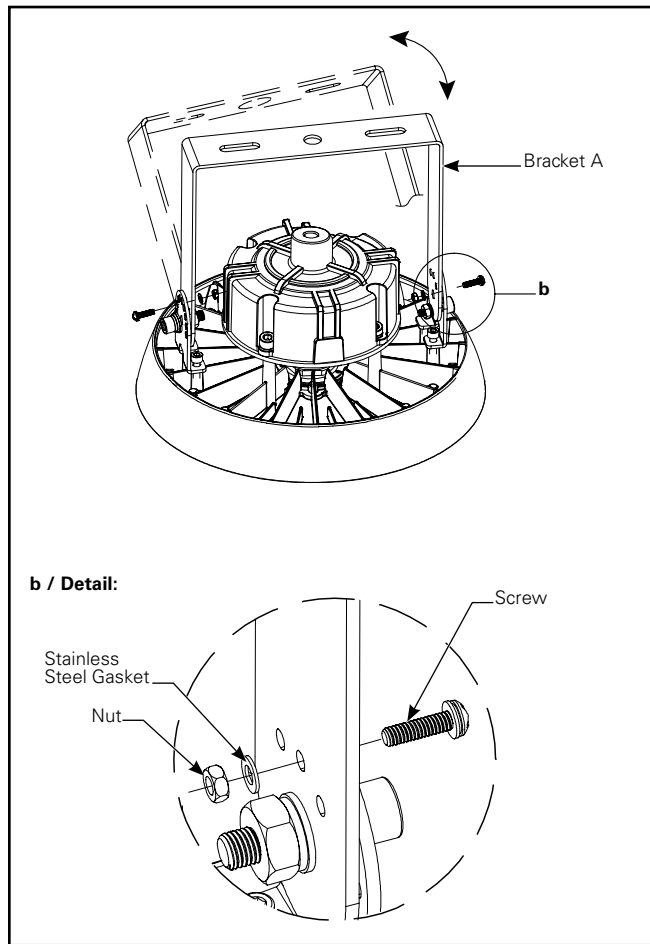


Figure 12.

⚠️ AVERTISSEMENT



Risque d'incendie, de décharge électrique, de coupure ou d'autres dangers- L'installation et la réparation de ce produit doivent être faites par un électricien qualifié. Ce produit doit être installé conformément au code d'installation applicable par une personne qui connaît bien la construction, le fonctionnement du produit et les dangers encourus.



Risque d'incendie ou de décharge électrique- Assurez-vous que l'alimentation électrique est **HORS TENSION** avant de commencer l'installation ou de tenter d'en faire l'entretien. Coupez l'alimentation électrique au niveau du fusible ou du disjoncteur.



Risque d'incendie- Conducteurs d'alimentation pouvant supporter un minimum de 90 °C.



Risque de brûlure- Débranchez la source d'alimentation et laissez refroidir le luminaire avant de procéder à son entretien ou à sa manipulation.

Risque de blessure- À cause des bords tranchants, manipulez ce produit avec soin.

La désobéissance aux instructions suivantes représente un risque de blessures graves ou mortelles et de dommages matériels.

EXONÉRATION DE RESPONSABILITÉ : Cooper Lighting Solutions n'assume aucune responsabilité pour les dommages ou pertes de toute nature pouvant découler d'une installation inappropriée, imprudente ou négligente et d'une mauvaise manipulation ou utilisation de ce produit.

IMPORTANT : Lisez attentivement avant d'installer le luminaire. Conservez pour consultation ultérieure.

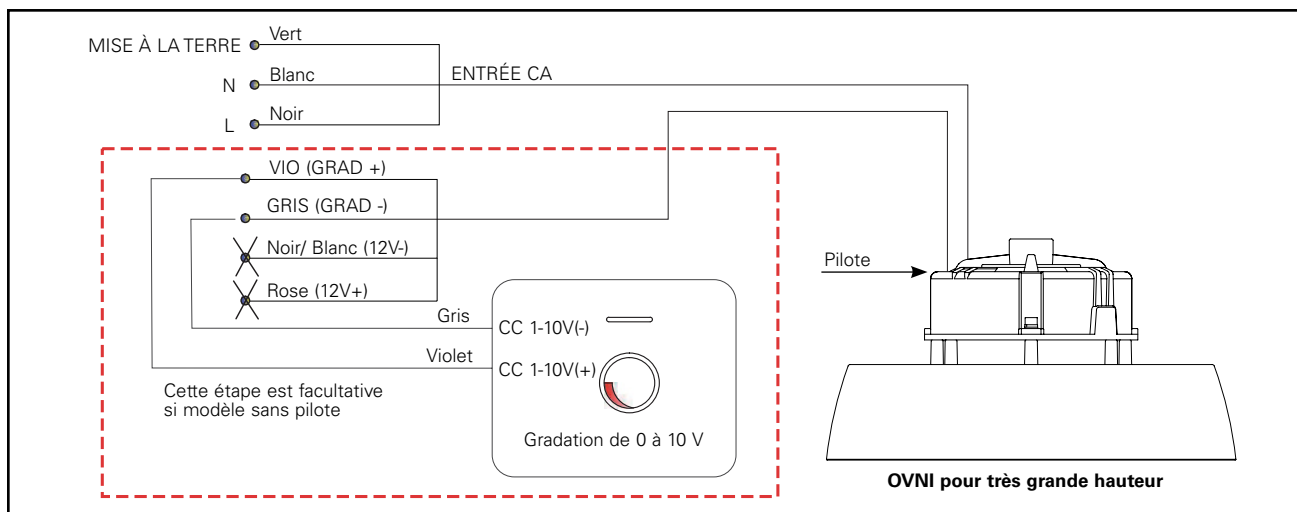
AVIS : La vis verte de mise à la terre se trouve au bon endroit. Ne la déplacez pas.

AVIS: Ce luminaire peut s'endommager s'il n'est pas installé correctement ou s'il est instable.

Remarque : Les caractéristiques techniques et les dimensions peuvent changer sans préavis.

ATTENTION Service de la réception : Veuillez fournir une description de tout élément manquant ou de tout dommage au luminaire constaté au bordereau de réception. Soumettez une réclamation de transporteur public (chargement partiel) directement auprès du transporteur. Les réclamations pour dommages cachés doivent être faites dans les 15 jours suivant la réception. Tout le matériel endommagé ainsi que l'emballage d'origine doivent être conservés.

Schéma de câblage



INSTALLATION

1. Fermez le crochet (Figure 1).

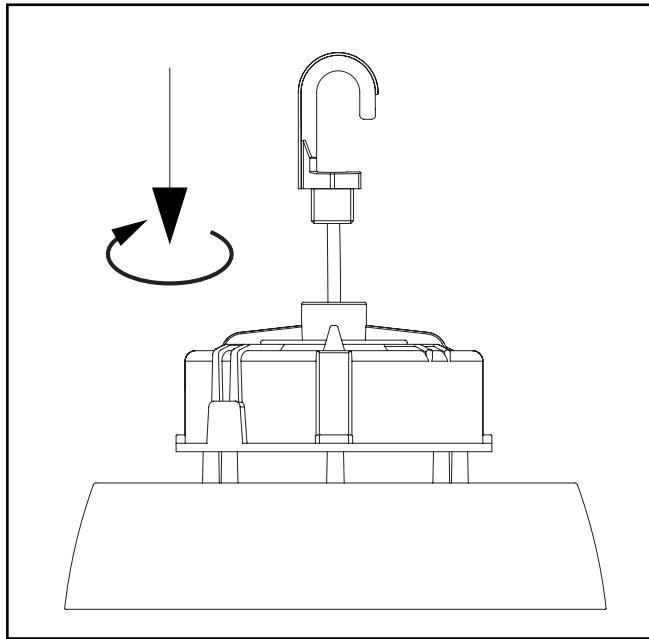


Figure 1.

2. Installez la vis de pression et serrez-la (Figure 2).

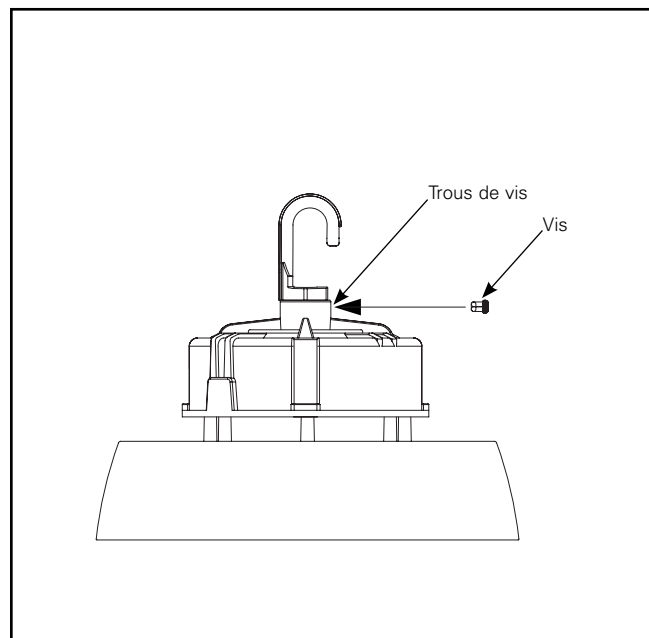


Figure 2.

3. Suspendez le luminaire (Figure 3).

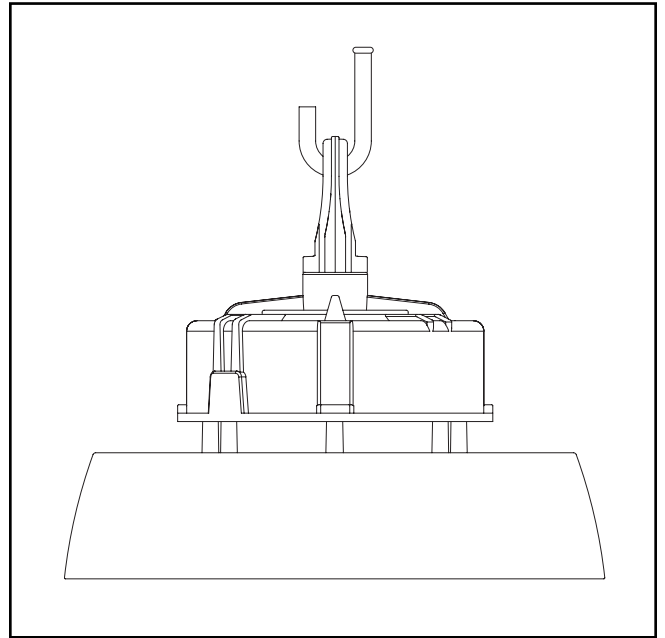


Figure 3.

4. Installez la vis de blocage (Figure 4).

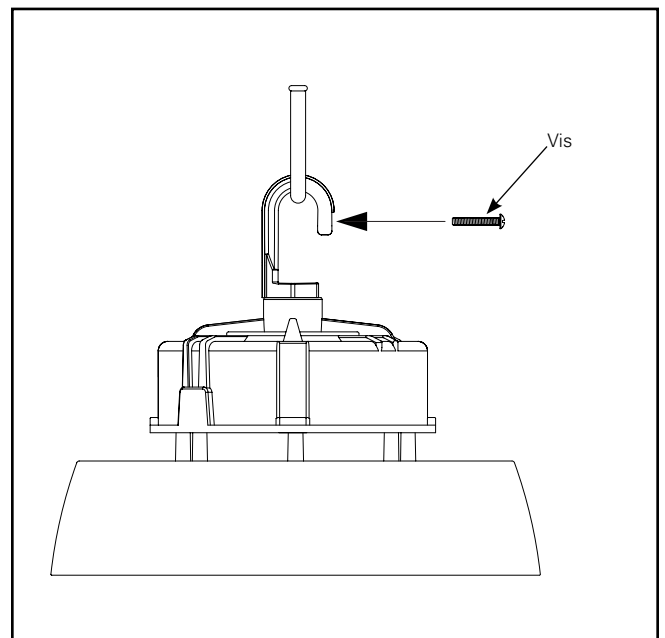


Figure 4.

Installation de la grille de protection

1. Installez les entretoises en plastique sur les vis puis insérez dans l'œillet de la grille de protection et vissez au luminaire (Figure 5).

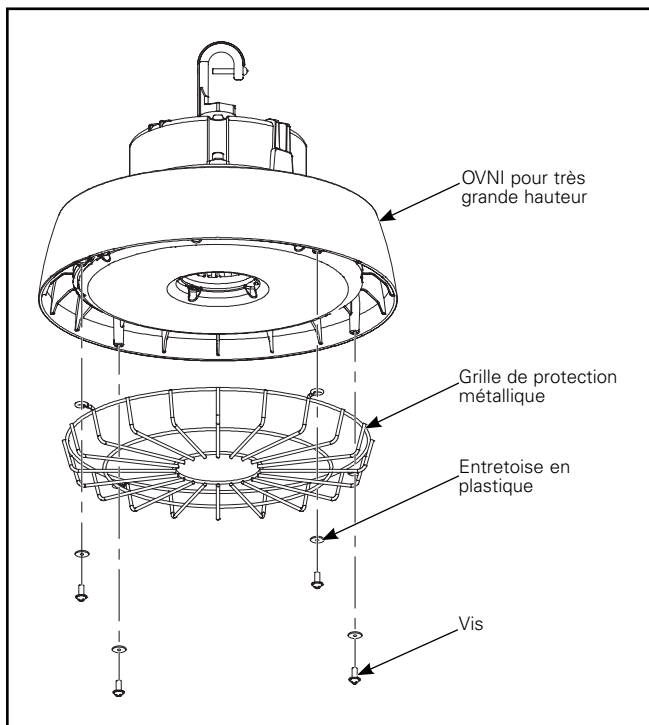
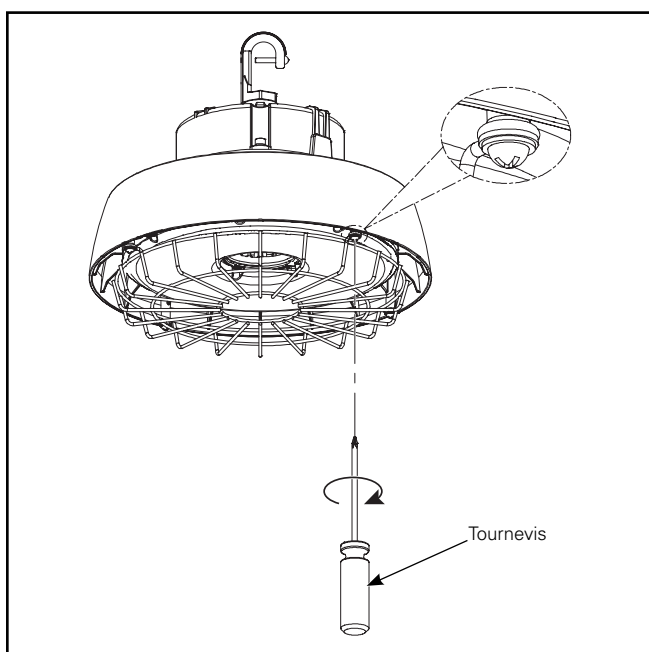


Figure 5.

2. Serrez les quatre (4) vis (Figure 6).



Installation du réflecteur

1. Insérez les quatre (4) vis dans les trous de montage en laissant un espace de 3 mm avec le luminaire (Figure 7).

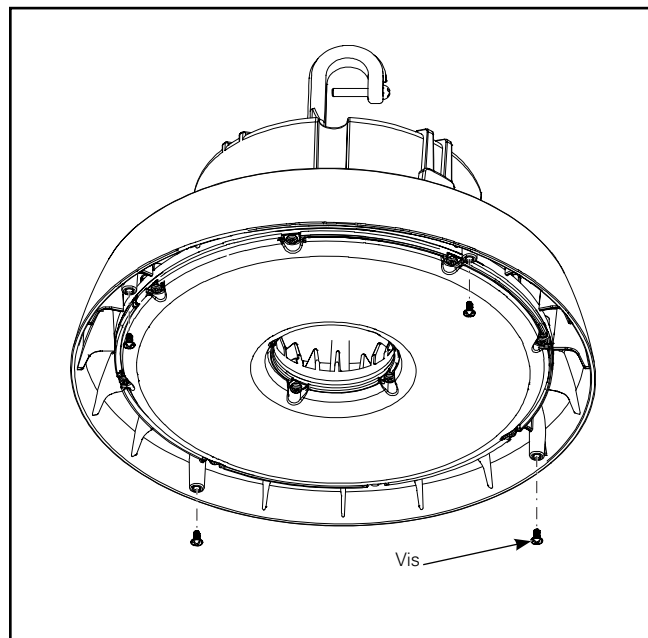


Figure 6.

2. Alignez les fentes piriformes du réflecteur avec la vis et tournez le réflecteur dans le sens des aiguilles d'une montre jusqu'à ce qu'il s'immobilise (Figure 8).

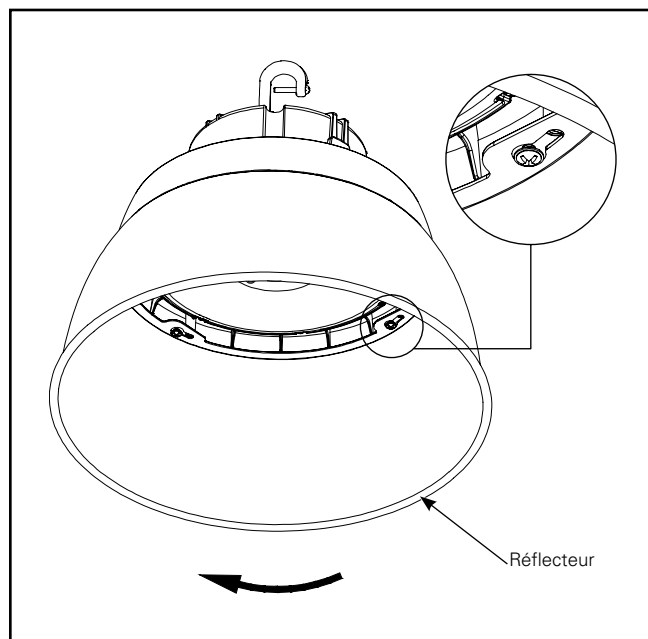


Figure 7.

1. Serrez toutes les vis (Figure 9).

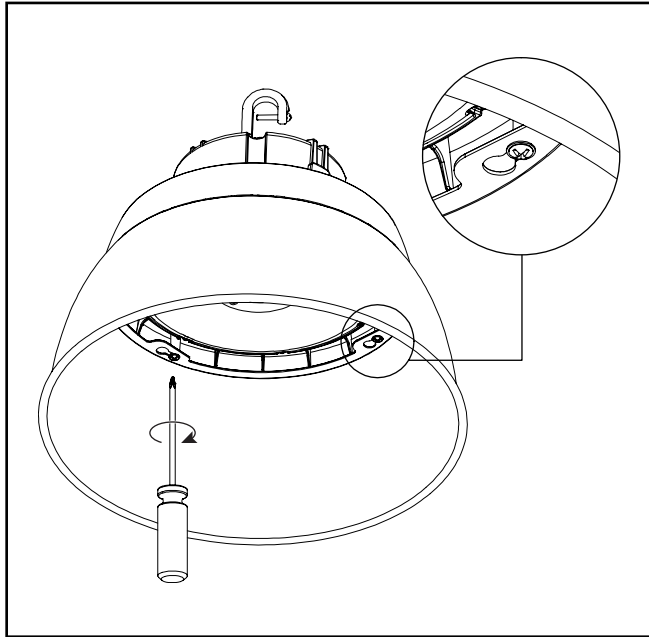


Figure 9.

Installation du support de montage

1. Serrez les deux (2) pièces du support (B) au luminaire en utilisant les vis (Figure 10).

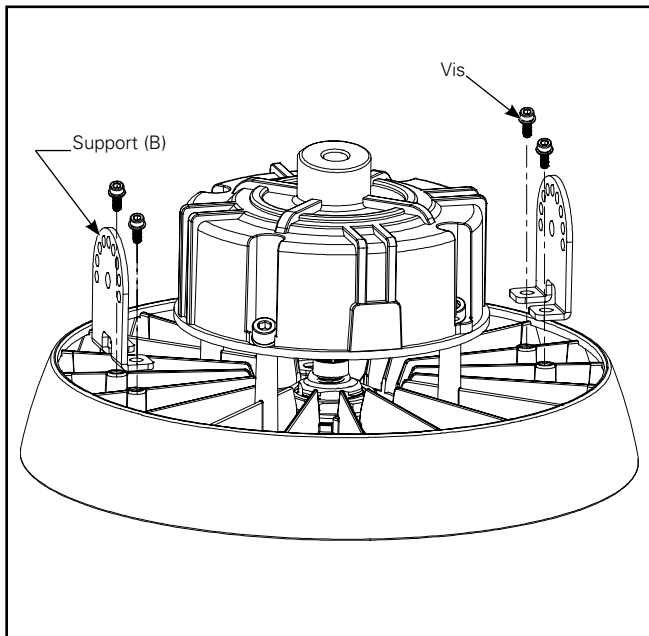


Figure 10.

Figure 8.

2. Installez le support (A) sur le support (B) (Figure 11).

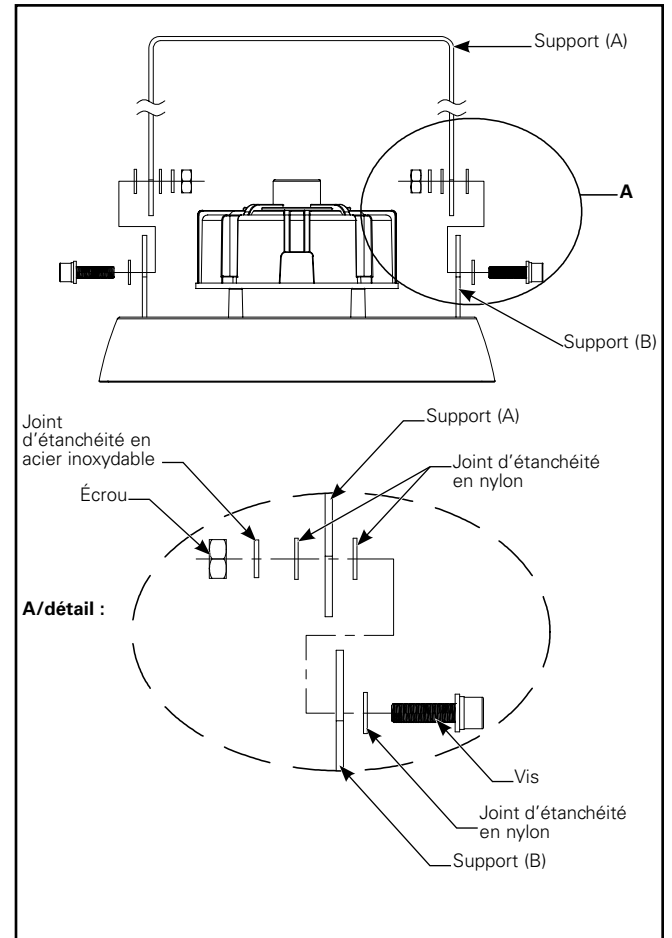


Figure 11.

Instructions d'installation – UHB

3. Ajustez l'angle du support (A) puis fixez en place (Figure 12).

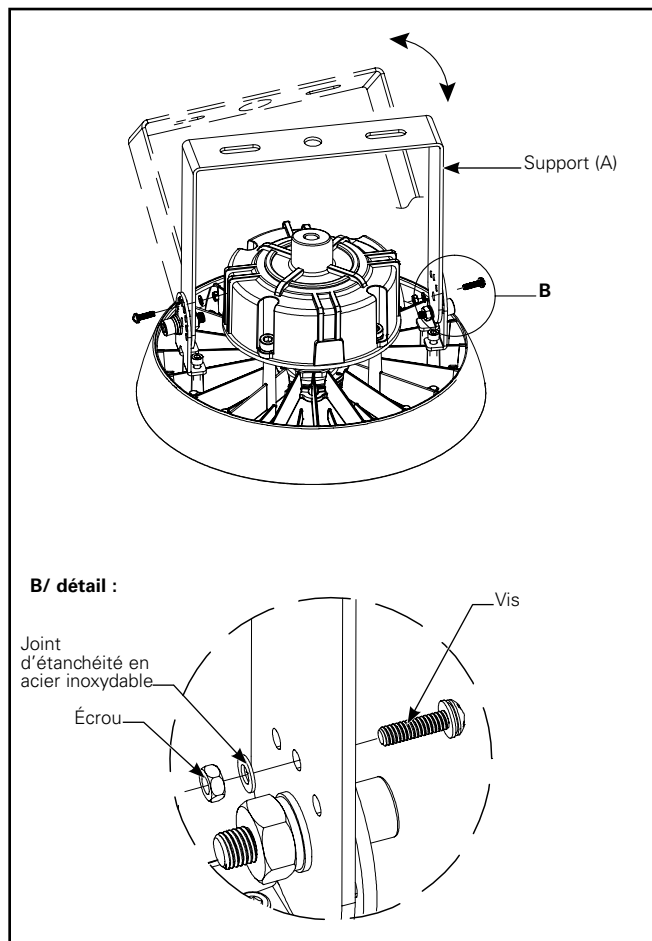


Figure 12.

⚠️ ADVERTENCIA



Riesgo de incendio, descarga eléctrica, cortes u otros riesgos de accidentes: La instalación y el mantenimiento de este producto deben ser realizados por un electricista calificado. Este producto debe ser instalado de acuerdo con el código de instalación correspondiente por una persona familiarizada con la construcción y operación del producto y los riesgos involucrados.



Riesgo de incendio/descarga eléctrica: Asegúrese de que la alimentación esté **APAGADA** antes de comenzar la instalación o intentar cualquier mantenimiento. Desconecte el suministro eléctrico desde el fusible o el disyuntor.



Riesgo de incendio: Conductores mínimos de suministro de 90°C.



Riesgo de quemaduras: desconecte la alimentación y espere que la luminaria se enfríe antes de manipularla o repararla.

Riesgo de lesiones personales: Debido a los bordes filosos, manipúlelo con cuidado.

El incumplimiento de estas instrucciones puede ocasionar la muerte, lesiones corporales graves y daños a la propiedad.

RENUNCIA DE RESPONSABILIDAD: Cooper Lighting Solutions no asume ninguna responsabilidad por daños o pérdidas de nin que puedan surgir por la instalación, manipulación o uso inadecuado, descuido o negligente de este producto. **IMPORTANTE:** Lea atentamente antes de instalar la luminaria. Conserve estas instrucciones para tenerlas como referencia futura.

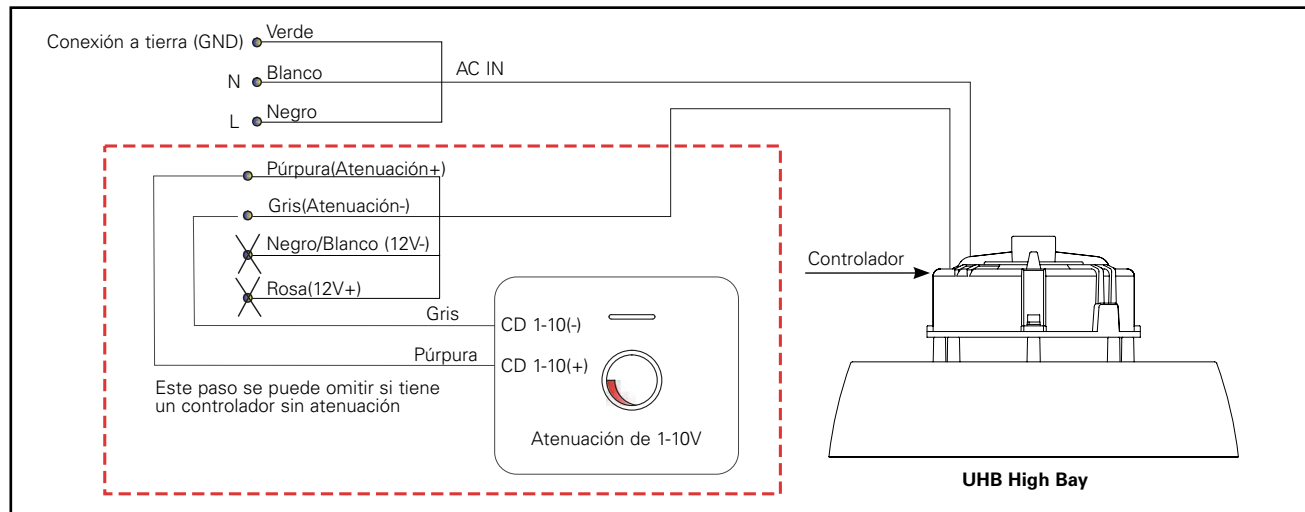
AVISO: El tornillo de conexión a tierra verde ya está ubicado correctamente. No lo cambie de ubicación.

AVISO: La luminaria puede dañarse y/o ser inestable si no se instala correctamente.

Nota: Las especificaciones y dimensiones están sujetas a cambios sin previo aviso.

ATENCIÓN Departamento de recepción: Observe que la descripción real de la luminaria no carezca de piezas ni presente daños notorios al momento de su entrega. Presente el reclamo directamente al transportista de carga (LTL). Los reclamos por daños ocultos deben presentarse dentro de los 15 días posteriores a la entrega del producto. Se debe guardar todo el material dañado, junto con el embalaje original.

Diagrama de cableado



INSTALACIÓN

1. Bloquee el gancho. (Figura 1.)

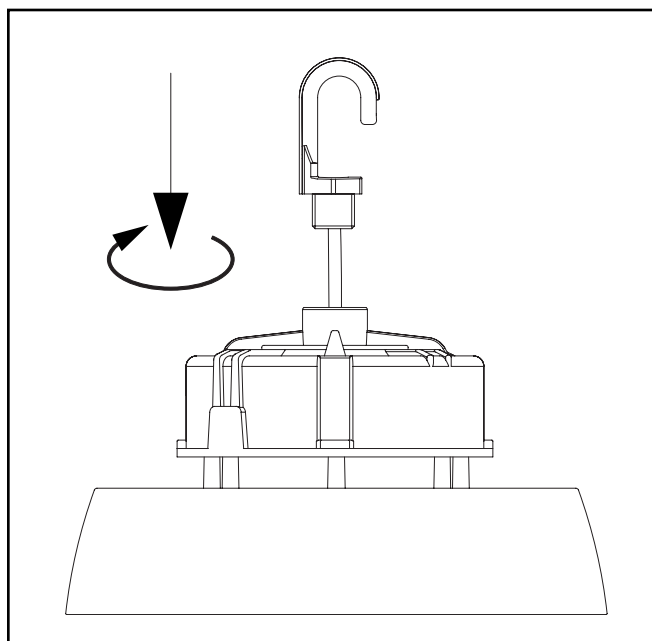


Figura 1.

2. Instale y apriete el tornillo de presión (Figura 2.)

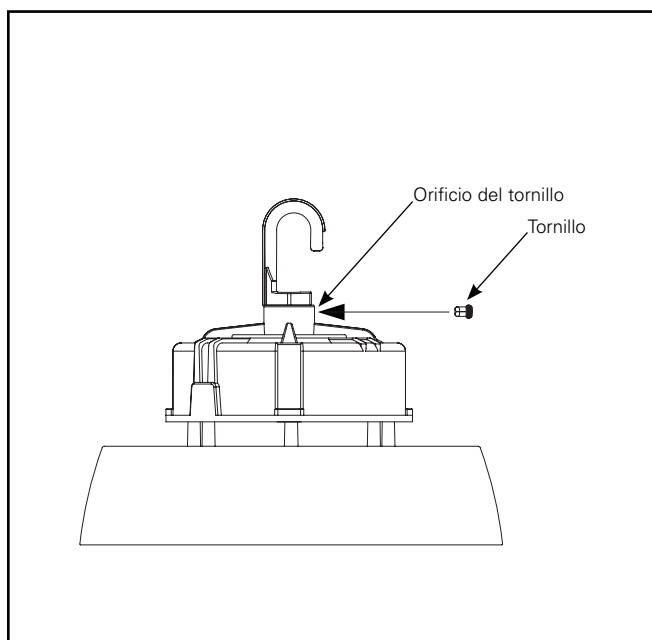


Figura 2.

3. Cuelgue la luminaria (Figura 3.)

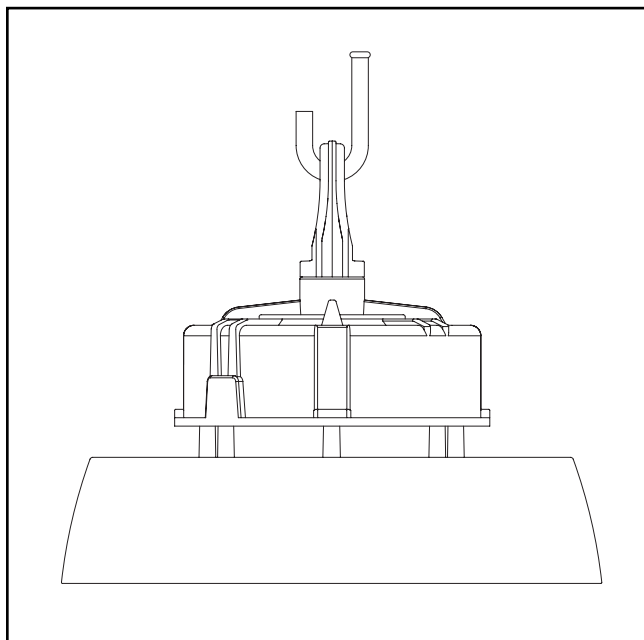


Figura 3.

4. Instale el tornillo de bloqueo. (Figura 4.)

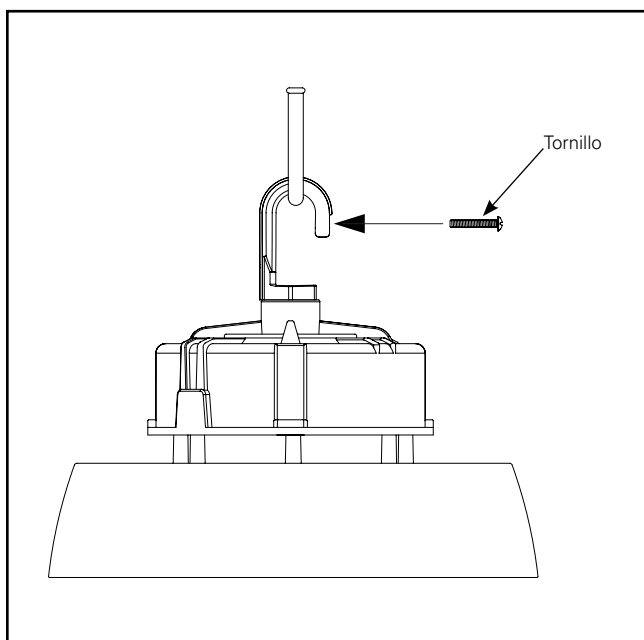


Figura 4.

Instalación del protector de cables

1. Instale separadores de plástico en los tornillos, luego alimente a través del ojal del protector de cables y atornille en la luminaria. (Figura 5.)

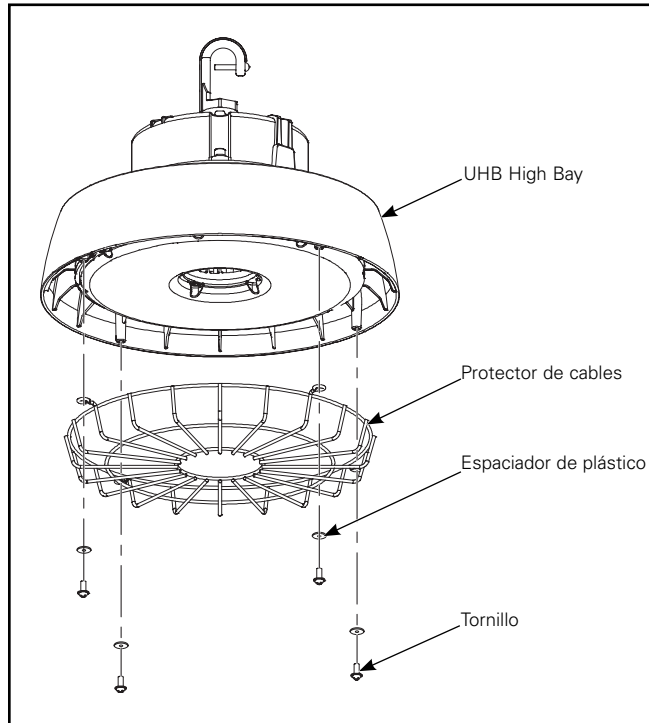


Figura 5.

2. Apriete los cuatro tornillos. (Figura 6).

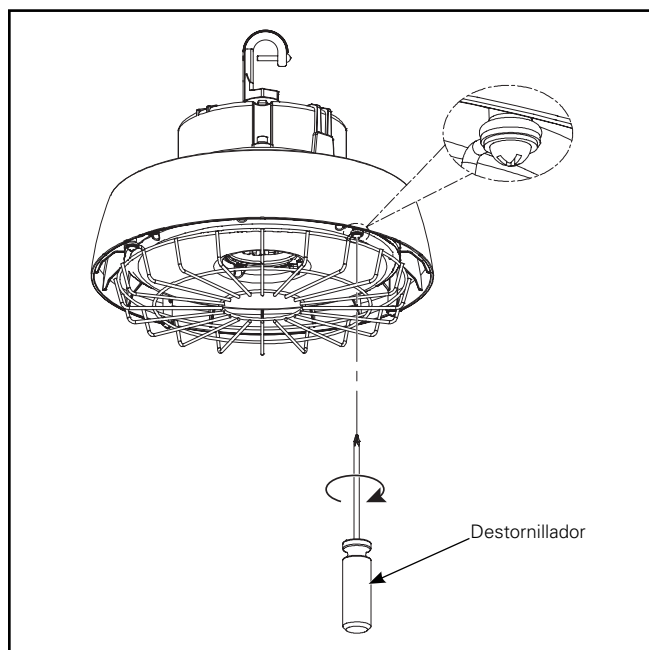


Figura 6.

Instalación del reflector

1. Instale los cuatro tornillos en los orificios de montaje, dejando un espacio de 3mm desde la luminaria. (Figura 7.)

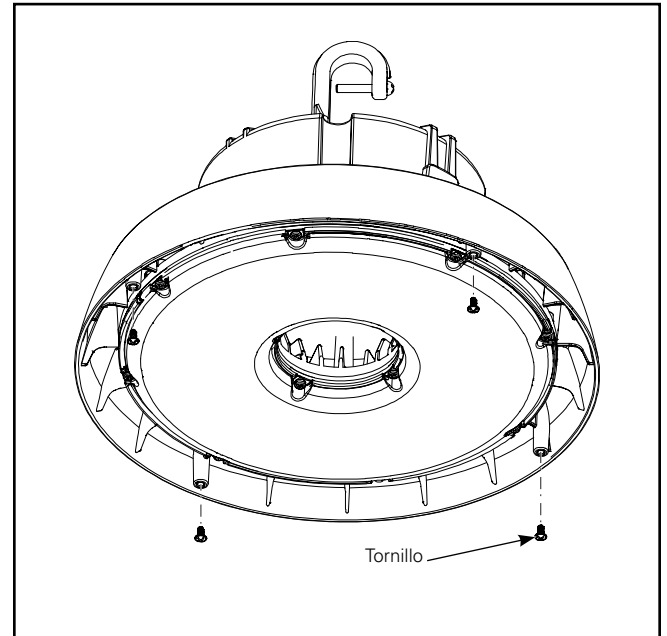


Figura 7.

2. Alinee las ranuras perforadas del reflector con el tornillo y gire el reflector hacia la derecha hasta que se detenga. (Figura 8).

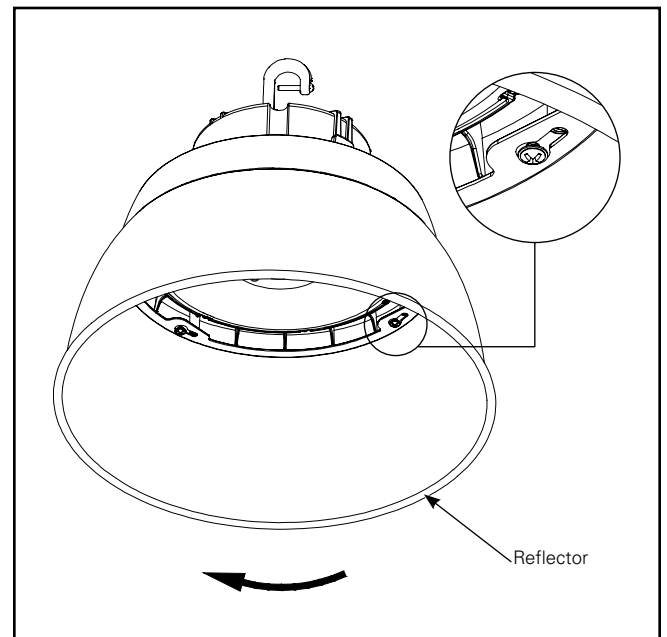


Figura 8.

Instrucciones de instalación – UHB

1. Apriete todos los tornillos (Figura 9).

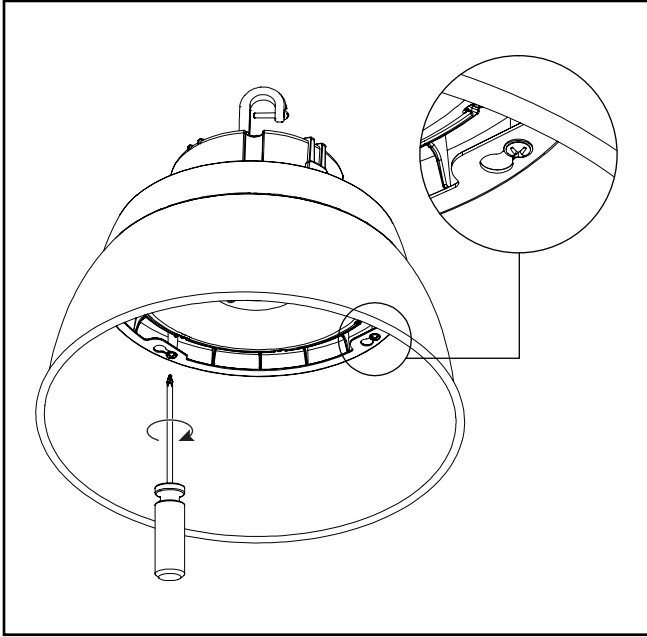


Figura 9.

Instalación del soporte de montaje

1. Bloquee el soporte B de 2 piezas en la lámpara con tornillos. (Figura 10).

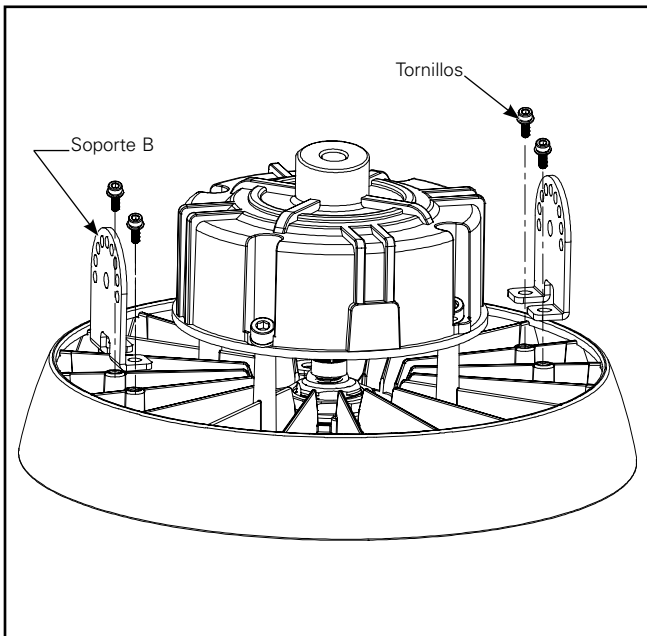


Figura 10.

2. Instale el soporte A en el soporte B. (Figura 11.)

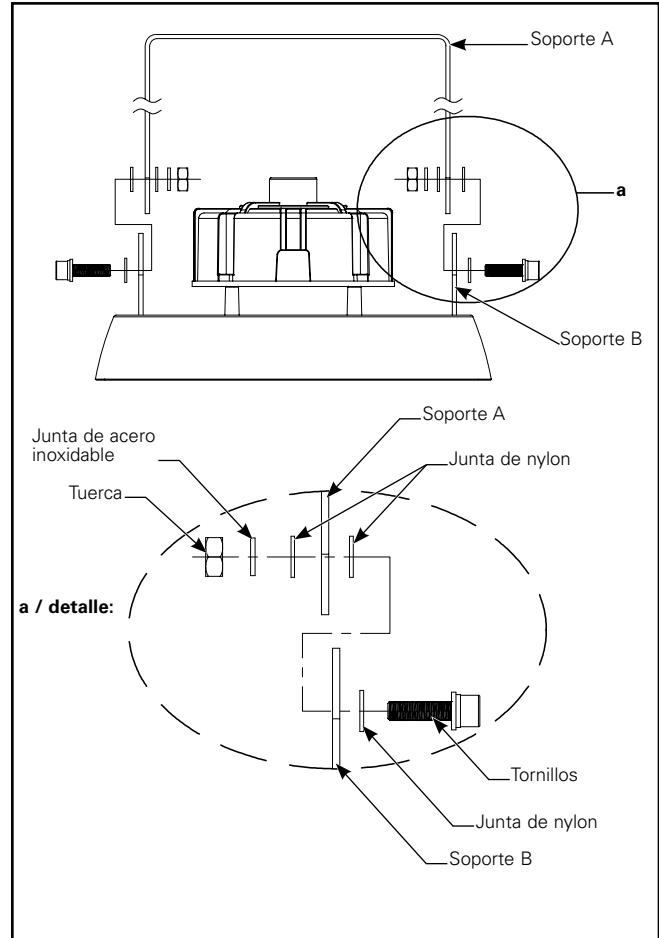


Figura 11.

3. Ajuste el ángulo del soporte A y luego fíjelo en su lugar. (Figura 12.)

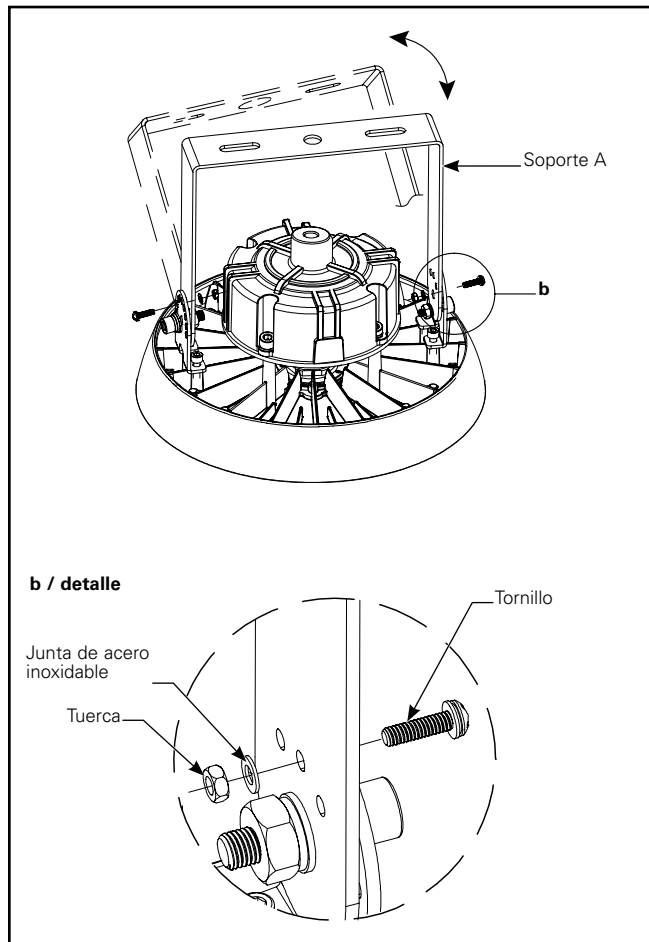


Figura 12.

FCC Statement

Note: This equipment has been tested and found to comply with the limits for a Class A digital device, pursuant to part 15 of the FCC Rules. These limits are designed to provide reasonable protection against harmful interference when the equipment is operated in a commercial environment. This equipment generates, uses, and can radiate radio frequency energy and, if not installed and used in accordance with the instruction manual, may cause harmful interference to radio communications. Operation of this equipment in a residential area is likely to cause harmful interference in which case the user will be required to correct the interference at his own expense.

Declaración de la FCC

Nota: Este equipo ha sido probado y cumple con los límites para un dispositivo digital de Clase A, de conformidad con la parte 15 de las Normas de la FCC. Estos límites están diseñados para proporcionar una protección razonable contra interferencias perjudiciales cuando el equipo se opera en un entorno comercial. Este equipo genera, utiliza y puede emitir energía de radiofrecuencia y, si no se instala y utiliza de acuerdo con el manual de instrucciones, puede causar interferencias perjudiciales en las comunicaciones de radio. El funcionamiento de este equipo en un área residencial puede causar interferencias perjudiciales, en cuyo caso el usuario deberá corregir las interferencias por su cuenta.

Warranties and Limitation of Liability

Please refer to www.cooperlighting.com for our terms and conditions.

Garanties et limitation de responsabilité

Veuillez consulter le site www.cooperlighting.com pour obtenir les conditions générales.

Garantías y Limitación de Responsabilidad

Visite www.cooperlighting.com para conocer nuestros términos y condiciones.

Cooper Lighting Solutions
1121 Highway 74 South
Peachtree City, GA 30269
P: 770-486-4800
www.cooperlighting.com

© 2020 Cooper Lighting Solutions
All Rights Reserved
Printed in USA
Imprimé aux États-Unis
Impreso en los EE. UU.
Publication No. IB507017EN
November 5, 2019

Cooper Lighting Solutions is a registered trademark. All trademarks are property of their respective owners.

Cooper Lighting Solutions est une marque de commerce déposée. Toutes les autres marques de commerce sont la propriété de leur propriétaire respectif.

Cooper Lighting Solutions es una marca comercial registrada. Todas las marcas comerciales son propiedad de sus respectivos propietarios.

Product availability, specifications, and compliances are subject to change without notice

La disponibilité du produit, les spécifications et les conformités peuvent être modifiées sans préavis

La disponibilidad de productos, las especificaciones y los cumplimientos están sujetos a cambio sin previo aviso