

# Installation Instructions – HBE-HBLED Doorframe

## Instructions d'installation – Encadrement HBE-HBLED

## Instrucciones de instalación - Marco de la puerta HBE-HBLED

### WARNING

**Risk of fire, electrical shock, cuts and or other casualty hazards. This product must be installed in accordance with the applicable installation code by a qualified electrician or a person familiar with the construction and operation of the product and the hazards involved. Cooper Lighting Solutions assumes no responsibility for claims brought about by improper or careless installation or handling of this product.**

### WARNING

**Risk of Fire and Electric Shock. If not qualified, consult an electrician.**

### CAUTION

Edges May Cut. Handle with care.

### CAUTION

Risk of burn. Disconnect power and allow fixture to cool before changing bulb or handling fixture.

**NOTICE:** Green ground screw provided in proper location. Do not relocate.

**NOTICE:** Lamps Contains Mercury, Dispose according to local, state, or federal laws.

**NOTICE:** Minimum 90° supply conductors.

**Note:** Specifications and dimensions subject to change without notice.

**IMPORTANT:** Read carefully before installing fixture. Retain for future reference.

**ATTENTION Receiving Department:** Note actual fixture description of any shortage or noticeable damage on delivery receipt. File claim for common carrier (LTL) directly with carrier. Claims for concealed damage must be filed within 15 days of delivery. All damaged material, complete with original packing must be retained.

## INSTALLATION

### HBE-HBLED Door Frame Installation

1. Attach the free end of each door frame tether to the housing using the screw preset at each corner of the fixture housing, as indicated in (Figure 1.)

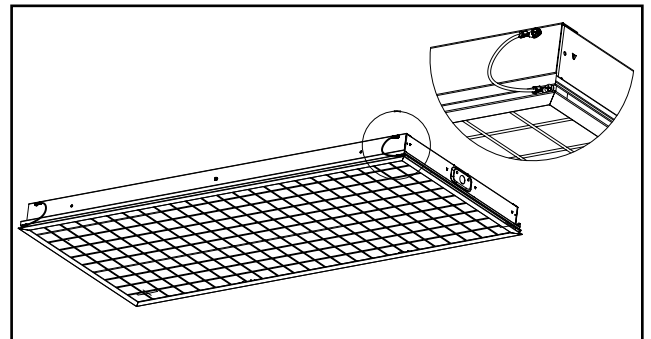
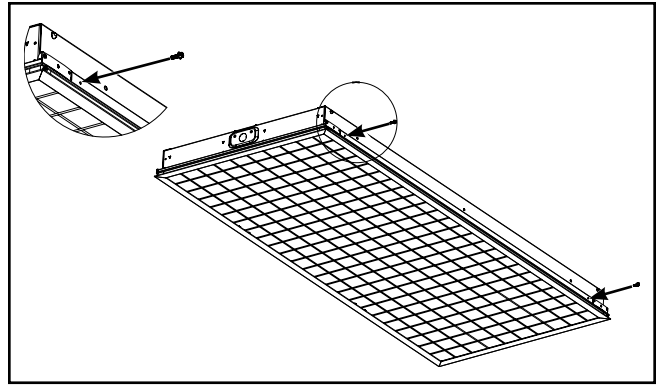


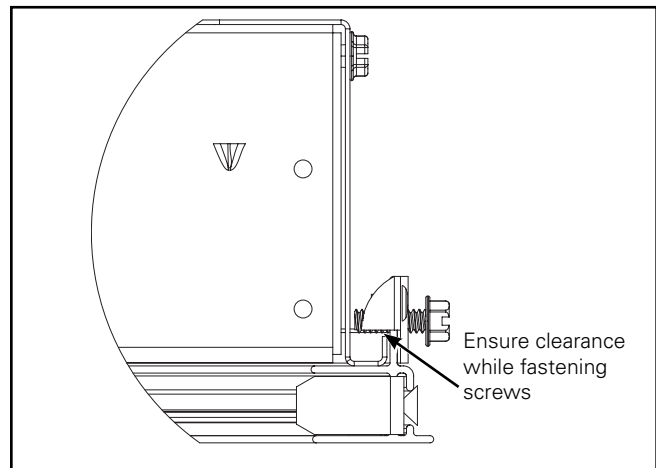
Figure 1.

## Installation Instructions – HBE-HBLED Doorframe

2. After door frame is latched onto the fixture, use the 2 included screws to secure it to the housing. Use a 1/4" hex driver or flat head screw driver to thread each screw through the holes in the door frame latch rail next to the latches (see Figure 2).
3. You may need to lift up on the door frame while fastening each screw to ensure clearance between the screw and the housing lip (see Figure 3).
4. Tighten each screw until the head washer is flush against the door frame rail. Door frame installation is complete.



**Figure 2.**



**Figure 3.**

**⚠ AVERTISSEMENT**

**Risque d'incendie, de décharge électrique, de coupures et autres accidents. Ce produit doit être installé conformément au code d'installation en vigueur par un électricien qualifié ou une personne familière avec la construction et le fonctionnement du produit, ainsi qu'avec les risques inhérents. Cooper Lighting Solutions n'assume aucune responsabilité quant aux réclamations dues à une installation ou à une manipulation inadéquate ou imprudente de ce produit.**

**⚠ AVERTISSEMENT**

**Risque d'incendie ou de décharge électrique. Si vous n'êtes pas qualifié, consultez un électricien.**

**⚠ MISE EN GARDE**

Les bords peuvent être coupants. Manipuler ce produit avec précaution.

**⚠ MISE EN GARDE**

Risque de brûlures. Mettre l'alimentation électrique hors tension et laissez refroidir le luminaire avant de le manipuler ou de changer l'ampoule.

**AVIS:** La vis verte de mise à la terre se trouve au bon endroit. Ne la déplacez pas.

**AVIS:** Lampes contiennent du mercure et doivent être mises au rebut conformément aux lois locales, provinciales ou fédérales.

**AVIS:** conducteurs d'alimentation pouvant supporter un minimum de 90°.

**Remarque:** Les caractéristiques techniques et les dimensions sont sujettes à modifications sans préavis.

**IMPORTANT:** Lisez attentivement avant d'installer le luminaire. Conservez pour consultation ultérieure.

**ATTENTION Service de la réception:** veuillez fournir une description de tout élément manquant ou de tout dommage constaté à la réception du luminaire. Soumettre une réclamation pour le transporteur public (chargement partiel) directement auprès du transporteur. Les réclamations pour dommages cachés doivent être faites dans les 15 jours suivant la réception. Tout le matériel endommagé ainsi que l'emballage d'origine doit être conservé.

**INSTALLATION**

**Installation de l'encadrement HBE-HBLED**

1. Attachez chaque bout libre des ancrages de l'encadrement au boîtier du luminaire en utilisant la configuration donnée des vis à chaque coin du boîtier, comme l'indique la (Figure 1.)
2. Après avoir verrouillé l'encadrement sur le luminaire, utilisez les deux vis fournies pour le sécuriser au boîtier. À l'aide d'un tournevis à tête hexagonale de 6,35 mm (1/4 po) ou d'un tournevis à tête plate, vissez chaque vis dans les trous du rail de verrouillage de l'encadrement à côté des verrous (voir la Figure 2).

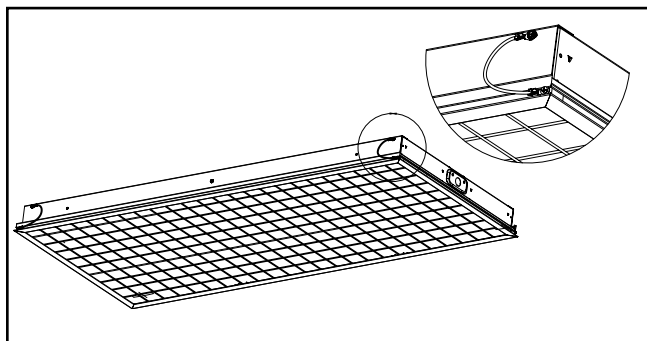


Figure 1.

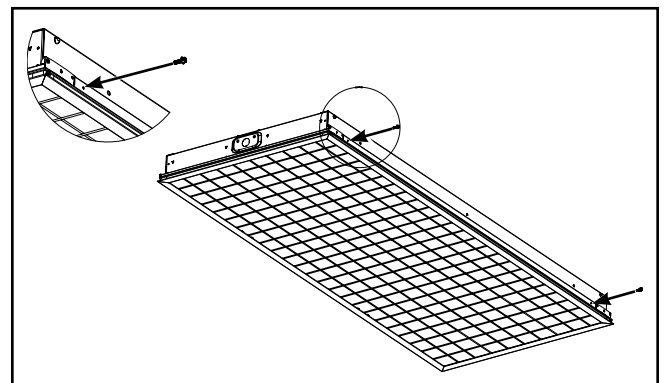
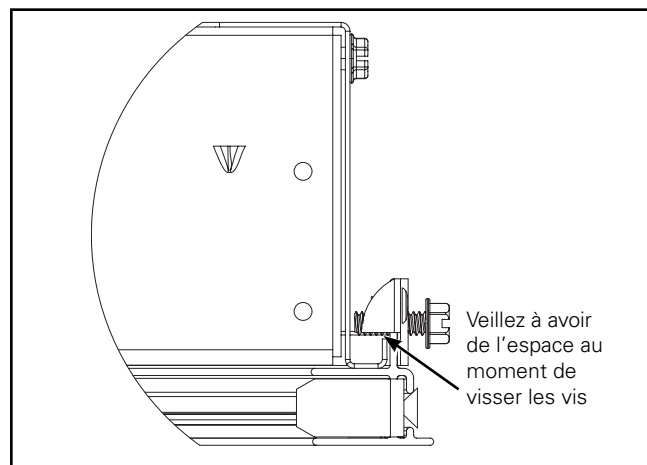


Figure 2.

## Instructions d'installation – Encadrement HBE-HBLED

3. Vous aurez peut-être besoin de soulever l'encadrement au moment de visser chaque vis, pour avoir suffisamment d'espace entre la vis et le bord du boîtier (voir la Figure 3).
4. Serrez chaque vis jusqu'à ce que la tête colle au rail de l'encadrement. L'installation de l'encadrement est terminée.



**Figure 3.**

---

**⚠ ADVERTENCIA**

---

**Riesgo de incendio, descarga eléctrica, cortes y otros riesgos de accidentes. Un electricista calificado o una persona con conocimientos sobre la construcción y el funcionamiento del producto y los riesgos implicados deben instalar el producto de conformidad con el código de instalación aplicable. Cooper Lighting Solutions no asume ninguna responsabilidad por los reclamos ocasionados por instalaciones o manejos inadecuados o descuidados de este producto.**

---

**⚠ ADVERTENCIA**

---

**Riesgo de incendio y descarga eléctrica. Si no está calificado, consulte a un electricista.**

---

**⚠ PRECAUCIÓN**

---

Los bordes pueden cortar. Maneje el producto con cuidado.

---

**⚠ PRECAUCIÓN**

---

Riesgo de quemaduras. Desconecte la alimentación y deje enfriar la luminaria antes de manipularla o de cambiar una bombilla.

**AVISO:** El tornillo de conexión a tierra verde ya está ubicado correctamente. No lo cambie de ubicación.

**AVISO:** Las lámparas contienen mercurio. Deséchelas en conformidad con las leyes locales, estatales o federales.

**AVISO:** Conductores de alimentación para un mínimo de 90°.

**Nota:** Las especificaciones y las dimensiones están sujetas a cambios sin previo aviso.

---

**IMPORTANTE:** Lea atentamente antes de instalar la luminaria. Conserve estas instrucciones para tenerlas como referencia futura.

**ATENCIÓN - Departamento receptor:** Observe la descripción real de la luminaria para tomar nota de cualquier faltante o daño notable en el recibo de entrega. Presente un reclamo de transporte común (LTL) directamente al transportista. Los reclamos por daños ocultos se deben presentar dentro de los 15 días de la entrega. Se debe conservar todo el material dañado, incluido el embalaje original.

## INSTALACIÓN

### Instalación del marco de la puerta HBE-HBLED

1. Fije el extremo libre de cada correa de sujeción del marco de la puerta a la carcasa usando el tornillo preajustado en cada esquina de la carcasa de la luminaria, como se indica en (Figura 1).
2. Después de que el marco de la puerta esté enclavado en la luminaria, utilice los 2 tornillos incluidos para asegurarlo a la carcasa. Utilice un destornillador hexagonal de 1/4 "o un destornillador plano para enroscar cada tornillo a través de los orificios del riel de cierre del marco de la puerta junto a los pestillos (ver Figura 2).

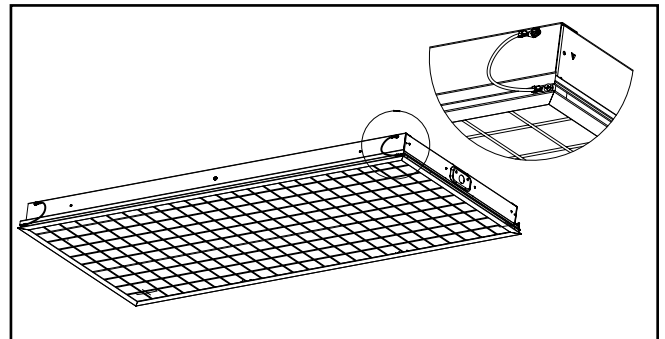


Figura 1.

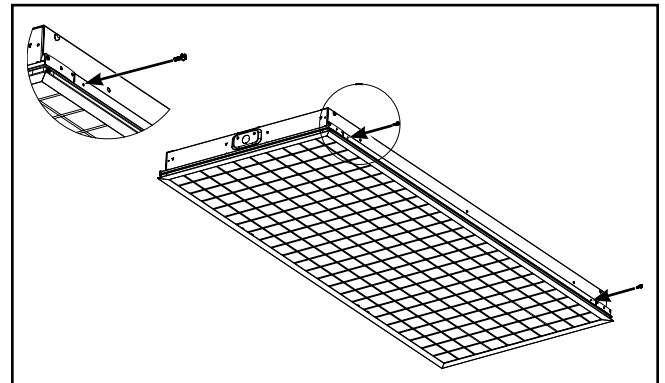
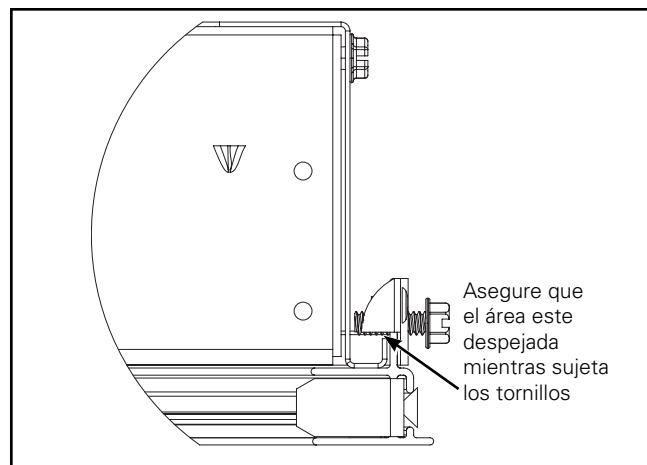


Figura 2.

## Instrucciones de instalación - Marco de la puerta HBE-HBLED

3. Puede que necesite levantar el marco de la puerta mientras fija cada tornillo para asegurar la separación entre el tornillo y el reborde de la carcasa (ver la Figura 3).
4. Apriete cada tornillo hasta que la arandela principal esté a ras contra el riel del marco de la puerta. Ha completado la instalación del marco de la puerta.



**Figura 3.**



## Warranties and Limitation of Liability

Please refer to [www.cooperlighting.com](http://www.cooperlighting.com) for our terms and conditions.

## Garanties et limitation de responsabilité

Veuillez consulter le site [www.cooperlighting.com](http://www.cooperlighting.com) pour obtenir les conditions générales.

## Garantías y Limitación de Responsabilidad

Visite [www.cooperlighting.com](http://www.cooperlighting.com) para conocer nuestros términos y condiciones.



**Cooper Lighting Solutions**  
1121 Highway 74 South  
Peachtree City, GA 30269  
[www.cooperlighting.com](http://www.cooperlighting.com)

© 2020 Cooper Lighting Solutions  
All Rights Reserved  
Printed in USA  
Imprimé aux États-Unis  
Impreso en los EE. UU.  
Publication No. IB519042EN  
June 5, 2017

Cooper Lighting Solutions is a registered trademark. All trademarks are property of their respective owners.

Cooper Lighting Solutions est une marque de commerce déposée. Toutes les autres marques de commerce sont la propriété de leur propriétaire respectif.

Cooper Lighting Solutions es una marca comercial registrada. Todas las marcas comerciales son propiedad de sus respectivos propietarios.

Product availability, specifications, and compliances are subject to change without notice

La disponibilité du produit, les spécifications et les conformités peuvent être modifiées sans préavis

La disponibilidad de productos, las especificaciones y los cumplimientos están sujetos a cambio sin previo aviso