

H450FR2ICAT/H750FR2ICAT 2 Hr. Fire Rated Housing Instructions

H450FR2ICAT / H750FR2ICAT Instructions concernant le boîtier coupe-feu 2 heures

H450FR2ICAT / H750FR2ICAT 2 horas Instrucciones de protección contra incendios

IMPORTANT SAFETY INSTRUCTIONS

When using product, basic precautions should always be followed, including the following:

- Heed all warnings, including below warnings AND those included on product.
- HALO recessed fixtures are designed to meet the latest NEC requirements and are UL/cUL listed in full compliance with UL 1598. Before attempting installation of any recessed housing check your local electrical code. This code sets the wiring standards for your locality and should be carefully studied before starting.

WARNING



Risk of Fire -

Supply conductors (power wires) connecting the fixture must be rated minimum 90°C. If uncertain, consult an electrician.



Risk of Electric Shock -

Disconnect power at fuse or circuit breaker before installing or servicing.



Risk of Fire/Electric Shock -

If not qualified, consult an electrician.



CAUTION



Edges may be Sharp -

Wear gloves while handling.

For your safety read and understand instructions completely before starting installation. Before wiring to power supply, turn off electricity at the fuse or circuit breaker box.

SAVE THESE INSTRUCTIONS AND WARNINGS.

IMPORTANTES INSTRUCTIONS DE SÉCURITÉ

Des précautions de base doivent être suivies lors de l'utilisation de ce produit, incluant :

- Le respect de tous les avertissements incluant les avertissements ci-dessous ET ceux indiqués sur le produit.
- Les luminaires HALO® et les boîtiers de module sont conçus pour répondre aux exigences récentes de la NEC et sont répertoriés UL/cUL et entièrement conformes à la norme UL 1598. Vérifiez le Code de l'électricité de votre région avant d'installer tout boîtier encastré. Ce Code stipule les normes de câblage selon votre région et doit être étudié attentivement avant de commencer.

AVERTISSEMENT



Risque d'incendie -

Le calibre des fils d'alimentation de l'appareil d'éclairage doit être d'au moins 90 °C. En cas de doute, consultez un électricien.



Risque de chocs électriques -

Coupez l'alimentation au niveau du fusible ou du disjoncteur avant d'effectuer toute installation ou réparation.



Risque d'incendie/de chocs



électriques - Si vous n'avez pas les qualifications requises, consultez un électricien.

PRÉCAUTION



Les bords peuvent être tranchants

Portez des gants lors de la manipulation.

Pour votre sécurité, veuillez lire et comprendre les instructions avant de commencer l'installation. Avant de connecter à l'alimentation, coupez le courant à la boîte de fusibles ou des disjoncteurs.

CONSERVEZ CES INSTRUCTIONS ET CES AVERTISSEMENTS.

INSTRUCCIONES IMPORTANTES DE SEGURIDAD

Quando utilice el producto, deben seguirse siempre las precauciones básicas, entre las que se incluyen:

- Respetar todas las advertencias, incluidas las advertencias siguientes Y las incluidas en el producto.
- Luminarias y lámparas retrofit de HALO® están diseñadas para satisfacer los últimos requisitos de NEC y son aptas con UL/cUL y en completo cumplimiento con la norma UL 1598. Antes de intentar la instalación de cualquier lámpara retrofit de alojamiento empotrada, verifique el código eléctrico local. Este código establece los estándares de cableado para su localidad y debe estudiarse con cuidado antes de comenzar.

ADVERTENCIA



Riesgo de incendio -

Los conductores de suministro (cables eléctricos) que conectan el accesorio deben estar clasificados para 90°C mínimo. Si usted no está seguro de esto, consulte a un electricista.



Riesgo de choque eléctrico

Desconecte la corriente en la caja de fusibles o interruptor de circuito antes de instalar o darle servicio al accesorio.



Riesgo de incendio/choque



eléctrico - Si usted no está calificado, consulte a un electricista.

PRECAUCIÓN

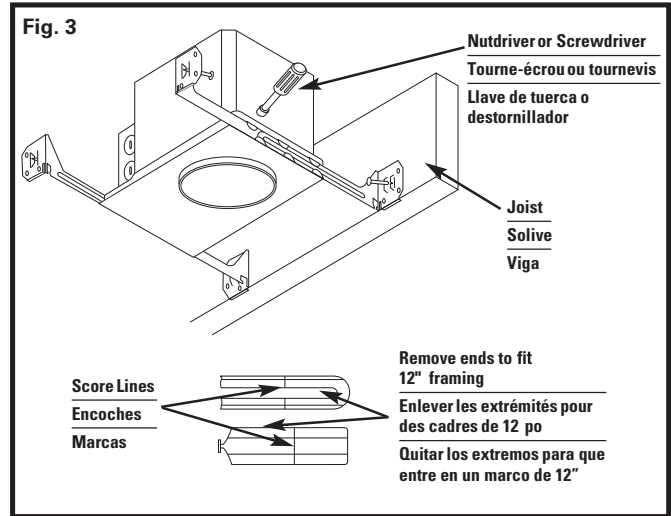
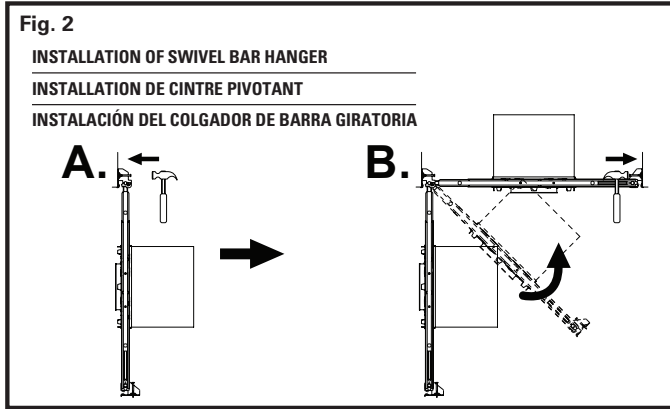
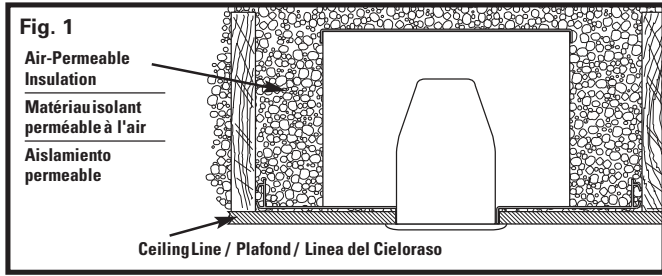


Los bordes pueden cortar

Use guantes durante la manipulación.

Por su seguridad lea y entienda las instrucciones completas antes de empezar la instalación. Antes de hacer las conexiones, desconecte el suministro de electricidad de la caja de fusibles o interruptores.

GUARDE ESTAS INSTRUCCIONES Y ADVERTENCIAS.



NOTE: If fixture is to be switched from wall switch, make sure black power supply is connected to the switch. DO NOT connect the white supply wire to the switch.

- Make certain no bare wires are exposed outside the connectors
- Fixture is designed for installation where it may come in contact with insulation (Fig. 1).
- Bar hangers for this fixture are of interlocking design to allow positioning of housing along entire length of bars. Position bar hangers as shown (Fig. 3).
- Bar Hangers may be shortened to fit 12" framing by breaking at score lines. Pass bar hangers through each end until the bars overlap, then break off at score lines (no tools required and bar hangers do not need to be removed from plaster frame) (Fig. 3).

- Step 1.** Locate swiveled side of hanger bar on one of the joists (Fig. 2A). Position hanger bar end by hammering nail into joist.
- Step 2.** Move fixed end of hanger bar up, and extended bar hangers to fit between joists (Fig. 2B). Position fixture by hammering nails into joists. Bar hangers should be level with bottom of joists (Fig. 3).
- Step 3.** Follow Steps 1 through 4 under "Electrical Connection."
- Step 4.** Adjust position of fixture on bar hangers as needed. To secure fixture in position, tighten screw on plaster frame over bar hangers to lock fixture in place (Fig. 3).

INSTALLATION IN SUSPENDED CEILINGS

- Step 1.** Locate center of proposed opening on ceiling tile and cut a 4-1/2" diameter hole for FH450FR2ICAT or a 6-1/2" diameter hole for FH750FR2ICAT.
- Step 2.** Place ceiling tile in T-Bar grid.
- Step 3.** Snap fixture on T-bars.
- Step 4.** Follow Steps 1 through 4 under "Electrical Connection".
- Step 5.** Center fixture over opening. To secure fixture position in ceiling, tighten screw into hanger bars to lock fixture in place (Fig. 3).

REMARQUE : Si le luminaire doit être allumé à partir d'un interrupteur mural, vérifier que fil d'alimentation est connecté à l'interrupteur. NE branchez PAS le fil d'alimentation blanc à l'interrupteur.

- Assurez-vous qu'aucun fil nu n'est exposé, en dehors des connecteurs.
- L'appareil d'éclairage est conçu pour être installé là où il peut entrer en contact avec de l'isolant (Fig.1).
- Les barres de suspension de cet appareil d'éclairage ont une caractéristique de verrouillage. Le boîtier peut ainsi être positionné sur toute la longueur des barres. Positionnez les barres de suspension comme illustré (Fig. 3).
- Les barres de suspension peuvent être raccourcies pour s'adapter à un cadre de (12 po). Pour cela, il faut les casser au niveau des traits de coupe.

- Étape 1.** Localisez le côté pivotant de la barre de suspension sur l'une des solives (Fig. 2A). Positionnez l'extrémité de la barre de suspension en enfonçant le clou dans la solive.
- Étape 2.** Relevez l'extrémité fixe de la barre de suspension et étendez les barres de suspension pour les ajuster entre les solives (Fig. 2B). Positionnez le luminaire en enfonçant des clous dans les solives. Les cintres doivent être au même niveau que le bas des solives (Fig. 3).
- Étape 3.** Suivre les étapes 1 à 4 sous la rubrique « Connexion électrique ».
- Étape 4.** Ajustez la position du luminaire sur les supports de barres au besoin. Pour fixer le projecteur en position, serrez la vis sur le cadre en plâtre sur les supports de barres pour verrouiller le projecteur en place (Fig. 3).

INSTALLATION POUR LES PLAFONDS SUSPENDUS

- Étape 1.** Localiser le centre de l'ouverture proposée sur la dalle de plafond et percer un trou de 4 1/2 po de diamètre pour FH450FR2ICAT ou un trou de 6 1/2 po de diamètre pour FH750FR2ICAT.
- Étape 2.** Placer la tuile dans la grille de la barre en « T ».
- Étape 3.** Placer l'appareil sur les supports en T.
- Étape 4.** Suivre dans l'ordre les étapes 1 à 4 de la section intitulée « Connexions Électriques ».

NOTA: Si el accesorio se va a encender y apagar con un interruptor de pared, asegúrese de que el cable negro de suministro eléctrico esté conectado al interruptor. NO conecte el cable blanco al interruptor.

- Cerciórese de que no hayan cables desnudos expuestos fuera de los conectores.
- El accesorio está diseñado para una instalación en la que éste podría entrar en contacto con el aislante (Fig. 1).
- Los colgadores de barra para este accesorio tienen un diseño de acoplamiento que permite el posicionamiento de la caja a lo largo de toda la longitud de las barras. Coloque los colgadores de barra como se muestra (Fig. 3).
- Los colgadores de barra pueden ser acortados para ajustarse al marco de 12" (30,5 cm) raspándolos en las líneas marcadas.

- Paso 1.** Ubique el lado girado de la barra de suspensión en una de las viguetas (Fig. 2A). Coloque el extremo de la barra de suspensión martillando el clavo en la viga.
- Paso 2.** Mueva el extremo fijo de la barra de suspensión hacia arriba y los soportes de barra extendidos para que quepan entre las vigas (Fig. 2B). Coloque el accesorio martillando clavos en las viguetas. Los colgadores de barra deben estar nivelados con la parte inferior de las viguetas (Fig. 3).
- Paso 3.** Siga los pasos del 1al 4 de la sección "Conexión eléctrica".
- Paso 4.** Ajuste la posición del dispositivo en los colgadores de barra según sea necesario. Para asegurar el dispositivo en su posición, apriete el tornillo del marco de yeso sobre los ganchos de la barra para bloquear el dispositivo en su lugar (Fig. 3).

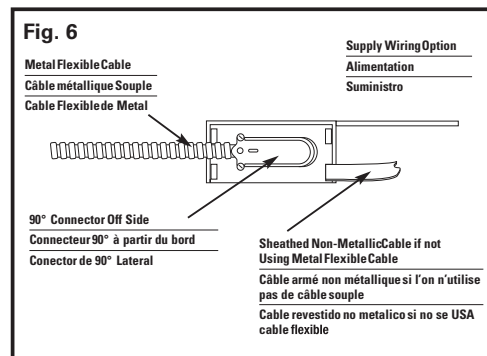
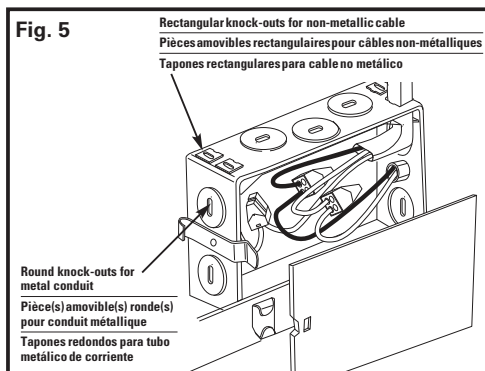
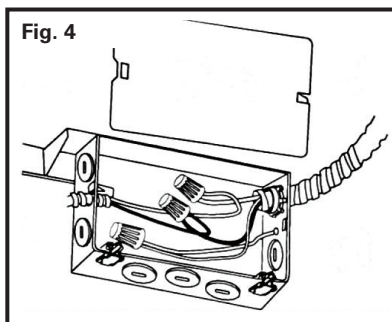
INSTALACIÓN EN UN CIELO FALSO

- Paso 1.** Ubique el centro de la abertura propuesta en la placa del techo y corte un orificio de 4-1 / 2 " de diámetro para FH450FR2ICAT o un orificio de 6-1 / 2 " de diámetro para FH750FR2ICAT.
- Paso 2.** Coloque sobre el elemento móvil del cielo raso falsola rejilla de la barra en "T".
- Paso 3.** Encaja la lámpara sobre las bar-ras en T.

Étape 5. Fixation centrale au dessus de l'ouverture. Pour fixer la fixation au plafond, serrez les vis dans les barres de suspension pour verrouiller la fixation (Fig. 3).

Paso 4. Siga los Pasos 1 a 4 descritos en "Conexión Eléctrica."

Paso 5. Centro de fijación sobre la apertura. Para asegurar la posición del accesorio en el techo, apriete el tornillo en las barras de suspensión para fijar el accesorio en su lugar (Fig. 3).



INSTALLATION IN NEW CONSTRUCTION - STRAPPED CEILING

- Option 1.** Nail installation on the joist
- Use guide hole below nail to align bar hanger bracket below joist to adjust for the strapping.
 - Align guide hole below the joist to where you just see through the guide hole and nails into joists.
 - Additional fasteners may be used in hanger tab hole
- Option 2.** Installation on strapping
- Use levelling flange to position on bottom of strapping (strapping must be 12" to 24" apart)
 - Use slot or hole in levelling flange to secure the bar hanger bracket to the strapping with nails or screw (not included).

INSTALLATION DANS UNE NOUVELLE CONSTRUCTION - PLAFONDS SUSPENDUS

- Option 1.** Clouer l'installation sur l'entretoise
- Utiliser le trou de guidage au-dessous du clou pour aligner le support au-dessous de l'entretoise afin de l'ajuster à l'épaisseur du plafond suspendu.
 - Aligner le trou de guidage au-dessous de l'entretoise en face de l'endroit où il est possible de voir à travers celui-ci et enfoncer les clous dans les entretoises.
 - Des clous et des vis supplémentaires peuvent être utilisés dans le trou de la languette du support
- Option 2.** Installation sur un plafond suspendu
- Utiliser une bride de mise à niveau pour positionner le boîtier au bas du plafond suspendu (le plafond suspendu doit être espacé environ 12 po à 24 po)
 - Utiliser une encoche ou un trou dans la bride de mise à niveau pour fixer le support au plafond suspendu à l'aide de clous ou de vis (non fournis).

INSTALACIÓN EN UNA CONSTRUCCIÓN NUEVA - CIELOS RASOS ENLISTONADOS

- Opción 1.** Colocar clavos en la viga
- Utilice la perforación guía debajo del clavo para alinear el soporte del colgador de barra debajo de la viga y regular el grosor del enlistonado.
 - Alinee la perforación guía que está debajo de la viga hasta que pueda ver a través de la perforación guía y coloque los clavos con la ayuda de un martillo.
 - Los clavos y los tornillos adicionales pueden ser utilizados en el orificio de la lengüeta del colgador
- Opción 2.** Instalación del listonado
- Use la brida de nivelación para colocar el bastidor en la parte inferior de la conexión (debe haber espacio de 12" a 24" entre las conexiones)
 - Use la ranura o el orificio de la brida de nivelación para asegurar el soporte del colgador de barra al enlistonado, con clavos o tornillos (no incluidos).

INSTALLATION FOR AIR-TITE CONSTRUCTION

Halo AIR-TITE™ housings are certified with ASTME283 standards. Halo AIR-TITE housings provide compliance with code restricted Airflow Requirements such as:

- Washington State Energy Code
- California Title 24
- New York Energy Conservation Code
- International Energy Conservation Code (IECC)

INSTALLATION AIR-TITE™ DANS UNE NOUVELLE CONSTRUCTION

Les boîtiers Halo AIR-TITE™ sont certifiés conformes aux normes ASTME283. Les boîtiers Halo AIR-TITE™ sont conformes aux exigences des normes concernant une circulation d'air restreinte :

- Washington State Energy Code
- California Title 24
- New York Energy Conservation Code
- International Energy Conservation Code (IECC)

INSTALACIÓN DE LOS ALOJAMIENTOS AIR-TITE™ EN CONSTRUCCIÓN NUEVA

Los alojamientos Halo AIR-TITE™ están certificados según las normas ASTME283. Los alojamientos Halo AIR-TITE™ cumplen con los requerimientos de flujo de aire de códigos como los siguientes:

- Título 24 de California
- Código de energía del estado de Washington
- Código de conservación de energía de Nueva York
- International Energy Conservation Code (IECC)

ELECTRICAL CONNECTION

- Make certain no bare wires are exposed outside the connectors.
- For housings with push-nut connectors:
 - Strip insulation on supply wires 1/2"
 - Use 12-16 AWG stranded (stranded pattern 19 or less) or use 12-18AWG solid copper wire.

Step 1. Provide electrical service according to the "National Electrical Code" or your local electrical code from a suitable junction box to the wiring box (located on the plaster frame). Supply wire insulation must be rated for at least 90°C.

Step 2. Remove the fixture wiring box cover. (Fig 4)

NOTE: The fixture wiring box will accept metal conduit or non-metallic cable, but flexible metal conduit must be used if your electrical code requires it.

Metal conduit: Remove appropriate round knock-out(s) and connect conduit to wiring box with proper connector(s) (not included) (Fig. 5 & Fig 6).

Non-metallic Cable: Remove required rectangular knock-outs. Insert cable into the rectangular opening and push the required cable length into the wiring box, the cable will be trapped. Make connections per Step 3.

CONNEXION ÉLECTRIQUES

- Assurez-vous qu'aucun fil nu n'est exposé, en dehors des connecteurs.
- Pour les boîtiers à connecteurs à écrou capuchon :
 - Dénudez les fils d'alimentation sur 1,3 cm (1/2 po).
 - Utilisez un fil torsadé de calibre AWG 12 à 16 (motif torsadé de 19 ou moins) ou un fil en cuivre massif de calibre AWG 12 à 18.

Étape 1. Effectuez le raccordement électrique conformément au Code national de l'électricité ou à votre code local, d'une boîte de jonction appropriée à la boîte de câblage (située sur le cadre en plâtre). Le calibre de l'isolant des fils d'alimentation doit être d'au moins 90 °C.

Étape 2. Retirez le couvercle de la boîte de câblage de l'appareil d'éclairage. (Fig 4)

REMARQUE : La boîte de câblage de l'appareil d'éclairage est compatible avec les câbles métalliques et non métalliques, mais un câble métallique doit être utilisé si votre code électrique le requiert.

CONEXIÓN ELÉCTRICA

- Cerciórese de que no hayan cables desnudos expuestos fuera de los conectores.
- Para cajas con conectores de tuerca a presión:
 - pele el aislante de los cables de suministro 1/2" (1,3 cm).
 - use cable de cobre sólido 12-16 AWG trenzado (patrón trenzado de 19 o menos) o 12-18 AWG.

Paso 1. Provea el servicio eléctrico según el "Código Eléctrico Nacional" o su código eléctrico local de una caja de conexiones adecuada a la caja de cables (localizada en el marco de yeso). El aislante del cable de suministro debe estar clasificado para al menos 90°C.

Paso 2. Retire la cubierta de la caja de cables del accesorio. (Fig 4)

Nota: la caja de cables del accesorio aceptará cable de conducto metálico o cable no metálico, pero debe usarse conducto metálico si su código eléctrico así lo requiere.

Step 3. Push wires into “push-in” connectors (included) or connect supply wires to wires in fixture wiring box with proper size wire nuts (not included). Be sure to cover all bare current carrying conductors. Connect white to white; black to black; and green or bare copper wire (from electrical service) to bare copper wire (in wiring box) (Fig. 4 & Fig. 5).

Note: The ground wire at the service junction box may need to be secured to a ground screw.

Step 4. Make a 90° L-shaped bend in cable as shown (Fig. 5).

Step 5. Place wires and connections back in wiring box and replace cover.

GROUND WIRE ATTACHMENT

The Halo LED light engine includes a ground wire for attachment to the housing. The free end of ground wire (one end of ground wire is pre-attached to LED retrofit module) must be attached to housing. Attach ground wire to one of (3) height adjustment screws in FH450FR2ICAT housing or to one of (4) height adjustment screws in FH750FR2ICAT housing.

LED RETROFIT MODULE INSTALLATION

Follow instructions with LED retrofit module for installation.

Câble métallique : Retirez le(s) trou(s) défonçable(s) rond(s) approprié(s) et raccordez le câble à la boîte de câblage avec le(s) connecteur(s) approprié(s) (non compris) (Fig. 5 & Fig 6)

Câble non métallique : Supprimez les masques rectangulaires requis. Insérez le câble dans l'ouverture rectangulaire et poussez la longueur de câble requise dans le boîtier de câblage, le câble sera coincé. Établissez les connexions à l'Étape 3.

Étape 3. Enfoncez les fils dans les connecteurs à écrou capuchon (compris) ou raccordez les fils d'alimentation aux fils de la boîte de câblage de l'appareil d'éclairage avec les capuchons de connexion appropriés (non compris). Veillez à recouvrir tous les conducteurs nus sous tension. Raccordez le fil blanc au fil blanc, le fil noir au fil noir et le fil vert u de cuivre nu (de raccordement électrique) au fil de cuivre nu (de la boîte de câblage) (Fig. 4 & Fig. 5).

Remarque : Il peut s'avérer nécessaire d'immobiliser le fil de terre de la boîte de jonction avec une vis de terre.

Étape 4. Puis tordez-le à 90° de manière à former un L, comme illustré (Fig. 5).

Étape 5. Remplacez les fils et les connexions dans la boîte de câblage et remettez le couvercle en place.

ATTACHE DE FIL DE TERRE

L'éclairage à DEL Halo inclut un fil de terre qui doit être attaché au boîtier. L'extrémité libre du fil de terre (l'une des extrémités du fil de terre est pré-attachée à l'ensemble de modernisation à DEL) doit être attachée au boîtier. Fixez le fil de terre à l'une des (3) vis de réglage en hauteur du boîtier FH450FR2ICAT ou à l'une des (4) vis de réglage en hauteur du boîtier FH750FR2ICAT.

INSTALLATION DU MODULE DE RÉNOVATION À DEL

Suivez les instructions avec le module de rénovation à DEL pour l'installation.

Conducto metálico: quite el troquel redondo apropiado y conecte el conducto a la caja de cables con el(los) conector(es) adecuado(s) (no incluido [s]) (Fig. 5 & Fig 6)

Cable no metálico: Retire las perforaciones rectangulares requeridas. Inserte el cable en la abertura rectangular y empuje la longitud de cable requerida dentro de la caja de cableado, el cable quedará atrapado. Haga las conexiones según el Paso 3.

Paso 3. Empuje los cables dentro de los conectores “a presión” (incluidos) o conecte los cables de suministro a los cables en la caja de cables del accesorio con las tuercas del tamaño adecuado (no incluidas). Cerciórese de cubrir todos los conductores de corriente desnudos. Conecte el blanco con el blanco, el negro con el negro, el verde o el cable de cobre desnudo (del servicio eléctrico) al cable de cobre desnudo (en la caja de conexiones) (Fig. 4 & Fig. 5).

NOTA: el cable de conexión a tierra en la caja de conexiones del servicio podría necesitar ser asegurado a un tornillo de conexión a tierra.

Paso 4. Luego haga un doblez a 90° en forma de L en el cable como se muestra (Fig. 5).

Paso 5. Coloque los cables y las conexiones de nuevo en la caja de cables y vuelva a colocar la cubierta.

ACOPLE DEL CABLE A TIERRA

El módulo de luz LED Halo incluye un cable a tierra para conexión con el alojamiento. El extremo libre del cable a tierra (un extremo del cable a tierra está preconectado al módulo LED empotrable) se debe conectar al alojamiento. Conecte el cable de tierra a uno de los (3) tornillos de ajuste de altura en la carcasa FH450FR2ICAT o a uno de los (4) tornillos de ajuste de altura en la carcasa FH750FR2ICAT.

INSTALACIÓN DEL MÓDULO DE ADAPTACIÓN LED

Para la instalación, siga las instrucciones del módulo de adaptación LED.

5-YEAR LIMITED WARRANTY

THE FOLLOWING WARRANTY IS EXCLUSIVE AND IN LIEU OF ALL OTHER WARRANTIES, WHETHER EXPRESS, IMPLIED OR STATUTORY INCLUDING, BUT NOT LIMITED TO, ANY WARRANTY OF MERCHANTABILITY OR FITNESS FOR ANY PARTICULAR PURPOSE.

Cooper Lighting Solutions warrants to customers that, for a period of five years from the date of purchase, Cooper Lighting Solutions products will be free from defects in materials and workmanship. The obligation of Cooper Lighting Solutions under this warranty is expressly limited to the provision of replacement products. This warranty is extended only to the original purchaser of the product. A purchaser's receipt or other proof of date of original purchase acceptable to Cooper Lighting Solutions. This is required before warranty performance shall be rendered.

This warranty does not apply to Cooper Lighting Solutions products that have been altered or repaired or that have been subjected to neglect, abuse, misuse or accident (including shipping damages). This warranty does not apply to products not manufactured by Cooper Lighting Solutions which have been supplied, installed, and/or used in conjunction with Cooper Lighting Solutions products. Damage to the product caused by replacement bulbs or corrosion or discoloration of brass components are not covered by this warranty.

LIMITATION OF LIABILITY:

IN NO EVENT SHALL COOPER LIGHTING SOLUTIONS BE LIABLE FOR SPECIAL, INDIRECT, INCIDENTAL, OR CONSEQUENTIAL DAMAGES (REGARDLESS OF THE FORM OF ACTION, WHETHER IN CONTRACT, STRICT LIABILITY, OR IN TORT INCLUDING NEGLIGENCE), NOR FOR LOST PROFITS; NOR SHALL THE LIABILITY OF COOPER LIGHTING SOLUTIONS FOR ANY CLAIMS OR DAMAGE ARISING OUT OF OR CONNECTED WITH THESE TERMS OR THE MANUFACTURE, SALE, DELIVERY, USE, MAINTENANCE, REPAIR OR MODIFICATION OF COOPER LIGHTING SOLUTIONS PRODUCTS, OR SUPPLY OF ANY REPLACEMENT PARTS THEREFORE, EXCEED THE PURCHASE PRICE OF COOPER LIGHTING SOLUTIONS PRODUCTS GIVING RISE TO A CLAIM. NO LABOR CHARGES WILL BE ACCEPTED TO REMOVE OR INSTALL FIXTURES.

All returned products must be accompanied by a Return Goods Authorization Number issued by the Company and must be returned freight prepaid. Any product received without a Return Goods Authorization Number from the Company will be refused.

Cooper Lighting Solutions is not responsible for merchandise damaged in transit. Repaired or replaced products shall be subject to the terms of this warranty and are inspected when packed. Evident or concealed damage that is made in transit should be reported at once to the carrier making the delivery and a claim filed with them.

Reproductions of this document without prior written approval of Cooper Lighting Solutions are strictly prohibited.

GARANTIE LIMITÉE DE 5 ANS

LA PRÉSENTE GARANTIE CONSTITUE LA SEULE GARANTIE POUR CE PRODUIT ET PRÉVAUT SUR TOUTE AUTRE GARANTIE, QU'ELLE SOIT EXPRESSE OU TACITE Y COMPRIS, SANS TOUTEFOIS S'Y LIMITER, TOUTE GARANTIE DE QUALITÉ MARCHANDE ET POUR UN USAGE PARTICULIER.

Cooper Lighting Solutions garantit à ses clients, pendant une période de cinq ans à compter de la date d'achat, que ses produits Cooper Lighting Solutions sont exempts de tout défaut de matériaux et de fabrication. En vertu de la présente garantie, l'obligation de Cooper Lighting Solutions se limite expressément à fournir des produits de remplacement. La présente garantie n'est proposée qu'à l'acheteur initial du produit. Cooper Lighting Solutions requiert un reçu ou autre preuve d'achat qu'elle jugera acceptable sur lequel est indiquée la date de l'achat initial. Cette preuve d'achat est requise pour obtenir l'exécution de la garantie.

La garantie ne s'applique pas aux produits Cooper Lighting Solutions qui ont été modifiés ou réparés, ou qui ont fait l'objet d'une négligence ou d'un usage abusif ou inapproprié, ou qui ont été endommagés en raison d'un accident (y compris durant le transport). Cette garantie ne s'applique pas aux produits qui ne sont pas fabriqués par Cooper Lighting Solutions et qui ont été fournis, installés et/ou utilisés avec des produits Cooper Lighting Solutions. Les dommages au produit causés par une ampoule de rechange ou la corrosion, et la décoloration des pièces de laiton ne sont pas couverts par cette garantie.

LIMITATION DES RESPONSABILITÉS :

COOPER LIGHTING SOLUTIONS NE SERA EN AUCUN CAS TENU RESPONSABLE DES DOMMAGES SPÉCIAUX, INDIRECTS, ACCESSOIRES ET CONSÉCUTIFS (QUELLE QUE SOIT LA RAISON, MÊME SI CETTE RESPONSABILITÉ REPOSE SUR UN CONTRAT, LA RESPONSABILITÉ STRICTE, OU DES DÉLITS, Y COMPRIS LA NÉGLIGENCE), NI POUR LA PERTE DE PROFITS, ET MÊME SI LA RESPONSABILITÉ DE COOPER LIGHTING SOLUTIONS POUR DES RÉCLAMATIONS OU DES DOMMAGES FAIT SUITE À LA PRÉSENTE GARANTIE OU EST LIÉE AUX MODALITÉS DES PRÉSENTES, À LA FABRICATION, À LA VENTE, À LA LIVRAISON, À L'UTILISATION, À L'ENTRETIEN, À LA RÉPARATION, OU À LA MODIFICATION DE PRODUITS COOPER LIGHTING SOLUTIONS, OU À LA FOURNITURE DE TOUTE PIÈCE DE RECHANGE CONNEXE, LE COÛT DES DOMMAGES NE PEUT DÉPASSER LE COÛT D'ACHAT DU PRODUIT COOPER LIGHTING SOLUTIONS FAISANT L'OBJET DE LA RÉCLAMATION AU TITRE DE LA PRÉSENTE GARANTIE. AUCUN FRAIS DE MAIN-D'OEUVRE NE SERA REMBOURSÉ POUR ENLEVER OU INSTALLER UN BOÎTIER. Tout produit retourné doit comporter un numéro d'autorisation de retour de produit fourni par l'entreprise et être expédié port payé. Nous refuserons tout produit qui n'est pas accompagné d'un numéro d'autorisation de retour de produit fourni par l'entreprise. Cooper Lighting Solutions n'est pas responsable de la marchandise endommagée durant le transport. Les produits réparés ou remplacés seront soumis aux modalités de la présente garantie et seront inspectés au moment d'être emballés. Tout dommage apparent ou non survenant pendant le transport doit être signalé immédiatement au transporteur effectuant la livraison et une réclamation doit être adressée à ce dernier. La reproduction de ce document est strictement interdite sans l'autorisation préalable par écrit de Cooper Lighting Solutions.

GARANTIA LIMITADA DE 5 AÑOS

LA SIGUIENTE GARANTÍA ES EXCLUSIVA Y REEMPLAZA A CUALQUIER OTRA GARANTÍA, YA SEA EXPRESA, IMPLÍCITA O ESTABLECIDA POR LA LEY, INCLUIDA, ENTRE OTRAS, CUALQUIER GARANTÍA DE COMERCIALIZACIÓN O ADAPTACIÓN PARA UN OBJETIVO EN PARTICULAR.

Cooper Lighting Solutions garantiza a los clientes que, durante un período de cinco años a partir de la fecha de compra, los productos de Cooper Lighting Solutions estarán exentos por defectos en materiales y mano de obra. La obligación de Cooper Lighting Solutions bajo esta garantía queda expresamente limitada a la provisión de los productos de repuesto. Esta garantía se extiende solo al comprador original del producto. El recibo del comprador u otra prueba de la fecha de la compra original aceptable para Cooper Lighting Solutions. Esto es necesario antes de dar cuenta de un mal rendimiento bajo garantía. Esta garantía no se aplica a los productos de Cooper Lighting Solutions que han sido alterados o reparados o que han sido objeto de negligencia, abuso, uso indebido o accidente (incluidos los daños de envío). Esta garantía no se aplica a productos no fabricados por Cooper Lighting Solutions que se hayan suministrado, instalado y/o utilizado en conjunto con los productos de Cooper Lighting Solutions. Esta garantía no cubre los daños al producto provocados por el reemplazo de bombillas, corrosión o decoloración de los componentes de bronce.

LIMITACIÓN DE RESPONSABILIDAD:

BAJO NINGUNA CIRCUNSTANCIA COOPER LIGHTING SOLUTIONS SERÁ RESPONSABLE POR DAÑOS ESPECIALES, INDIRECTOS, INCIDENTALES O ACCIDENTALES (INDEPENDIENTEMENTE DE LA FORMA DE ACCIÓN, YA SEA EN CONTRATO, RESPONSABILIDAD ESTRICTA O EXTRA CONTRACTUAL, INCLUIDA LA NEGLIGENCIA), NI POR LAS PÉRDIDAS DE GANANCIAS; TAMPOCO COOPER LIGHTING SOLUTIONS SERÁ RESPONSABLE POR CUALQUIER RECLAMO O DAÑO QUE SURJA EN RELACIÓN A ESTOS TÉRMINOS O CON LA FABRICACIÓN, VENTA, ENTREGA, USO, MANTENIMIENTO, REPARACIÓN O MODIFICACIÓN DE LOS PRODUCTOS, NI CON EL SUMINISTRO DE CUALQUIER PIEZA DE REPUESTO QUE EXCEDA EL PRECIO DE COMPRA DEL PRODUCTO. NO SE ACEPTARÁN CARGOS POR MANO DE OBRA PARA RETIRAR O INSTALAR LOS ACCESORIOS. Todos los productos devueltos deben estar acompañados por el Número de Autorización de Bienes Devueltos emitido por la Compañía y debe pagarse el transporte por anticipado. Cualquier producto recibido sin un Número de Autorización de Bienes Devueltos de la Compañía será rechazado.

Cooper Lighting Solutions no es responsable de los daños en la mercadería durante el transporte. Los productos reparados o reemplazados quedan sujetos a los términos de esta garantía y se inspeccionan cuando se emban. El daño evidente u oculto que se produce en tránsito debe informarse de inmediato al transportista que realiza la entrega y se debe presentar un reclamo.

Las reproducciones de este documento sin previa aprobación por escrito de Cooper Lighting Solutions están estrictamente prohibidas.

