

# WaveLinx CAT Sensor Interface Module

## SIM-C-V

### Installation Instructions

# WaveLinx CAT Module d'interface

## capteur

## SIM-C-V

### Instructions d'installation

# WaveLinx CAT

# Módulo de interfaz

# del sensor

## SIM-C-V

### Instrucciones de Instalación



[www.cooperlighting.com](http://www.cooperlighting.com)

## WaveLinx CAT Sensor Interface Module

### General Information

**Overview**  
The Sensor Interface Module is an integral part of the WaveLinx connected system and provides network addressability to a variety of Greengate dual tech sensors. The sensors are powered by the SIM module. A limited configurable options for sensor parameters are available through WaveLinx CAT mobile app.

**Plenum Rating**  
Most of the components in this system are intended to be mounted above the ceiling tiles, in an area that could be intended for air handling.  
**Note:** The components do not meet the plenum rating standards for Chicago without additional measures.

#### Compatible Greengate Sensor Catalog Numbers

- OAWC-DT-120W
- OAWC-DT-120W-R
- OAC-P-0500-R
- OAC-P-1500
- OAC-P-0500
- ONW-D-1001-SP-W
- ONW-P-1001-SP-W
- OAC-DT-0501
- OAC-DT-0501-R
- OAC-DT-1000
- OAC-DT-1000-R
- OAC-DT-2000
- OAC-DT-2000-R
- OAC-P-1500-R
- OAC-U-2000
- OAC-U-2000-R

### Specifications

<b>Power</b>	Cat5e Bus Powered
<b>Installation</b>	Wall mount with mounting tabs
<b>Size</b>	1.28" W x 3.34" H x 1.5" D (58mm x 85mm x 38mm)
<b>Mobile App</b>	Connects with WaveLinx CAT mobile app
<b>Environmental Specifications</b>	<ul style="list-style-type: none"> <li>Operating Temperature Range: 32°F to 104°F (0°C to 40°C)</li> <li>Storage Temperature Range: 22°F to 158°F (-30°C to 70°C)</li> <li>Relative Humidity: 5% to 85% non-condensing</li> <li>For indoor use only</li> </ul>
<b>Standards</b>	<ul style="list-style-type: none"> <li>eULus Listed</li> <li>FCC Part 15, Part A</li> <li>Meets ASHRAE 90.1 - 2019 requirements</li> <li>Meets IECC - 2021 requirements</li> <li>Meets Title 24 - 2019 requirements</li> </ul>

## ⚠ WARNING

**IMPORTANT:** Read carefully before installing product. Retain for future reference.  
Failure to comply with these instructions may result in serious injury (including death) and property damage.

- Risk of Fire, Electrical Shock, Cuts or other Casualty Hazards-** Installation and maintenance of this product must be performed by a qualified electrician. This product must be installed in accordance with the applicable installation code by a person familiar with the construction and operation of the product and hazards involved.
- Before installing or performing any service, the power MUST be turned OFF at the branch circuit breaker. According to NEC 240-83(d), if the branch is used as the main switch for a fluorescent lighting circuit, the circuit breaker should be marked with "SWD".** All installations should be in compliance with the National Electric Code and all state and local codes.
- Risk of Fire and Electric Shock-** Make certain power is OFF before starting installation or attempting any maintenance. Disconnect power at fuse or circuit breaker.
- Risk of Burn-** Disconnect power and allow fixture to cool before handling or servicing.
- Risk of Personal Injury-** Due to sharp edges, handle with care.

**DISCLAIMER OF LIABILITY:** Cooper Lighting Solutions assumes no liability for damages or losses of any kind that may arise from the improper, careless, or negligent installation, handling or use of this product.  
**NOTICE:** Product/component may become damaged and/or unstable if not installed properly.  
**ATTENTION Receiving Department:** Note actual fixture description of any shortage or noticeable damage on delivery receipt. File claim for common carrier (LTL) directly with carrier. Claims for concealed damage must be filed within 15 days of delivery. All damaged material, complete with original packing must be retained.  
**Note:** Specifications and dimensions subject to change without notice.  
**NOTICE:** All new wiring must be fully verified before applying power.  
**NOTICE:** Designed for indoor installation and use only. 0-10V Dry location rated.

### Warranties and Limitation of Liability

Please refer to [www.cooperlighting.com/global/resources/legal](http://www.cooperlighting.com/global/resources/legal) for our terms and conditions.  
**FCC Statement**

- This device complies with Part 15 of the FCC Rules. Operation is subject to the following two conditions:
  - (1) This device may not cause harmful interference.
  - (2) This device must accept any interference received, including interference that may cause undesired operation.
- Note:** The grantee is not responsible for any changes or modifications not expressly approved by the party responsible for compliance. Such modifications could void the user's authority to operate the equipment.
- Note:** This equipment has been tested and found to comply with the limits for a Class B digital device, pursuant to part 15 of the FCC Rules. These limits are designed to provide reasonable protection against harmful interference in a commercial installation. This equipment generates, uses, and can radiate radio frequency energy and, if not installed and used in accordance with the instructions, may cause harmful interference to radio communications. However, there is no guarantee that interference will not occur in a particular installation. If this equipment does cause harmful interference to radio or television reception, which can be determined by turning the equipment off on, the user is encouraged to try to correct the interference by one or more of the following measures:
  - Reorient or relocate the receiving antenna.
  - Increase the separation between the equipment and receiver.
  - Connect the equipment into an outlet on a circuit different from that to which the receiver is connected.
  - Consult the dealer or an experienced radio/TV technician for help.

This device complies with FCC radiation exposure limits set forth for an uncontrolled environment. This equipment must be installed and operated in accordance with provided instructions and the antenna(s) used for this transmitter must be installed to provide a separation distance of at least 20 cm from all persons.

- ISED RSS**  
This device complies with Industry Canada's licence-exempt RSSs. Operation is subject to the following two conditions:  
(1) This device may not cause interference; and  
(2) This device must accept any interference, including interference that may cause undesired operation of the device.

## ⚠ AVERTISSEMENT

**IMPORTANT :** Lire attentivement avant d'installer le produit. À conserver pour consultation ultérieure. **La désobéissance aux instructions suivantes représente un risque de blessures (y compris la mort) et de dommages matériels.**

- Risque d'incendie, de décharge électrique, de coupure ou d'autres risques –** L'installation et l'entretien de ce produit doivent être effectués par un électricien qualifié. Ce produit doit être installé conformément aux règles d'installation en vigueur par une personne familière avec la construction et le fonctionnement du produit ainsi qu'avec les risques inhérents.
- L'alimentation électrique doit être HORS TENSION depuis le disjoncteur de circuit de dérivation avant de procéder à l'installation ou tout entretien. Selon la norme 240-83(d) de la NEC, si un disjoncteur de circuit de dérivation est utilisé comme interrupteur principal pour un circuit d'éclairage fluorescent, ce disjoncteur doit comporter la marque « SWD ».** Toutes les installations doivent être conformes au Code national de l'électricité, ainsi qu'à tous les codes nationaux et locaux.
- Risque d'incendie et de décharge électrique –** Assurez-vous que l'alimentation électrique est HORS TENSION avant de commencer l'installation ou de tenter d'en faire l'entretien. Mettez l'alimentation électrique hors tension au niveau du fusible ou du disjoncteur. Toutes les installations doivent être conformes au Code national de l'électricité, ainsi qu'à tous les codes nationaux et locaux.
- Risque d'incendie et de décharge électrique –** Assurez-vous que l'alimentation électrique est HORS TENSION avant de commencer l'installation ou de tenter d'en faire l'entretien. Mettez l'alimentation électrique hors tension devant le fusible ou le disjoncteur.
- Risque de blessures –** À cause des arêtes tranchantes, manipulez ce produit avec précaution.

**EXONÉRATION DE RESPONSABILITÉ :** Cooper Lighting Solutions n'assume aucune responsabilité pour les dommages ou pertes de quelque nature que ce soit pouvant découler d'une installation, d'une manipulation ou d'une utilisation inappropriée, imprudente ou négligente de ce produit.  
**AVIS :** Ce produit peut s'endommager ou devenir instable s'il n'est pas installé correctement.  
**ATTENTION Service de la réception :** Veuillez fournir une description de tout élément manquant ou de tout dommage constaté au bordereau de réception. Soumettez une réclamation de transporteur public (chargement partiel) directement auprès du transporteur. Les demandes pour les dommages cachés doivent être présentées dans les 15 jours suivants la livraison. Tout matériel endommagé doit être conservé avec tout l'emballage d'origine.  
**Remarque :** Les caractéristiques techniques et les dimensions peuvent changer sans préavis.  
**AVIS :** Il faut entièrement vérifier tous les nouveaux câblages avant la mise sous tension.  
**AVIS :** Produit conçu uniquement pour une installation et un usage à l'intérieur. Produit conçu pour un emplacement sec.

### Garanties et limitation de responsabilité

Veuillez consulter le site [www.cooperlighting.com/global/resources/legal](http://www.cooperlighting.com/global/resources/legal) pour obtenir les conditions générales. ns.  
**Enoncé de la FCC**

- Cet appareil est conforme à la partie 15 des règles de la FCC. Le fonctionnement est soumis aux deux conditions suivantes:
  - (1) Cet appareil ne doit pas causer d'interférences nuisibles.
  - (2) Cet appareil doit accepter toute interférence reçue, y compris les interférences susceptibles de provoquer un fonctionnement indésirable.
- Remarque:** Le bénéficiaire n'est pas responsable des changements ou modifications non expressément approuvés par la partie responsable de la conformité. De telles modifications pourraient annuler l'autorité de l'utilisateur à faire fonctionner l'équipement.
- Remarque:** L'équipement a été testé et déclaré conforme aux limites d'un appareil numérique de classe B, conformément à la partie 15 des règles de la FCC. Ces limites sont conçues pour fournir une protection raisonnable contre les interférences nuisibles dans une installation commerciale. Cet équipement génère des utilisations et peut émettre de l'énergie de radiofréquence et, s'il n'est pas installé et utilisé conformément aux instructions, peut causer des interférences nuisibles aux communications radio. Cependant, il n'y a aucune garantie que des interférences ne se produiront pas dans une installation particulière. Si cet équipement cause des interférences nuisibles à la réception radio ou télévision, ce qui peut être déterminé en éteignant et en rallumant l'équipement, l'utilisateur est encouragé à essayer de corriger l'interférence par une ou plusieurs des mesures suivantes:
  - Reorientez ou déplacez l'antenne réceptrice.
  - Augmentez la distance entre l'équipement et le récepteur.
  - Branchez l'équipement sur la prise électrique d'un circuit autre que celui sur lequel le récepteur est branché.
  - Demandez de l'aide au distributeur ou à un technicien radio ou TV qualifié. This device complies with FCC radiation exposure limits set forth for an uncontrolled environment.

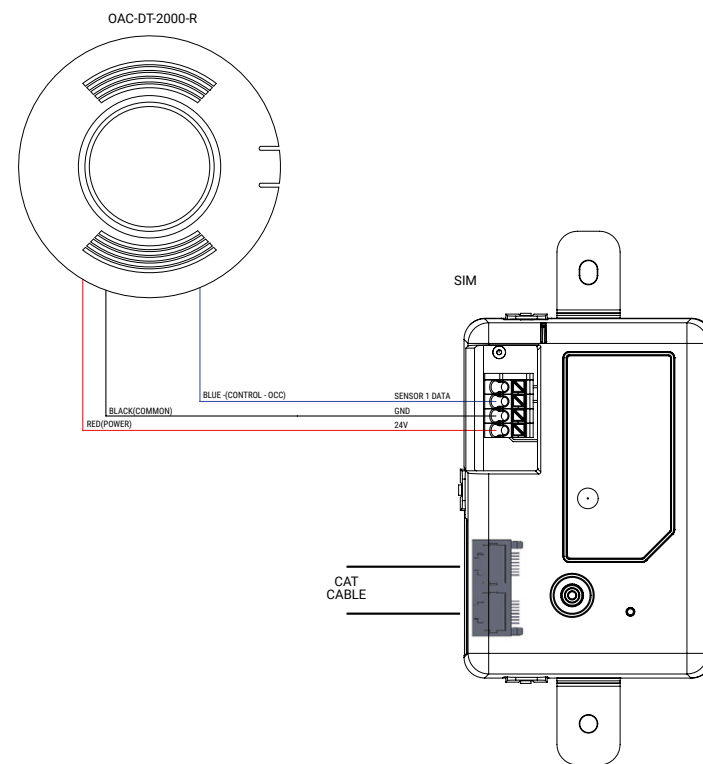
Cet équipement doit être installé et utilisé conformément aux instructions fournies et la ou les antennes utilisées pour cet émetteur doivent être installées pour fournir une distance de séparation d'au moins 20 cm de toutes les personnes.

- ISED RSS**  
Le présent appareil est conforme aux CNR d'Industrie Canada applicables aux appareils radio exempts de licence. L'exploitation est autorisée aux deux conditions suivantes :  
1) l'appareil ne doit pas produire de brouillage;  
2) l'appareil doit accepter tout brouillage radioélectrique subi, même si le brouillage est susceptible d'en compromettre le fonctionnement.

## Sensor Interface Module Installation

- Locate a convenient spot on the wall near the ceiling.
  - Use Size 4 screws to secure the module on the mounting surface.
  - Connect the SIM module via RJ45 ports, with other WaveLinx CAT devices in the local network using CAT5 cables. (If this module is an end unit on the network, insert termination plug in the second RJ45 port).
- NOTICE:** All new wiring must be fully verified before applying power.  
**NOTICE:** Designed for indoor installation and use only. Dry location rated.

### Wiring Diagram



## LED Definitions

State	Event	Blink Pattern	
		Occ Sensor Enabled	Occ Sensor Disabled
Out of Box	N/A	N/A	N/A
Connected (Distributed Mode)	Motion Detected	Blue for 300 ms; OFF for 2.7 s. Repeat every 30 s when input line is high (i.e., blink at the same time when occ report is sent)	Blue for 1 s; OFF for 1 s; Repeat independent of motion
Connected (Network Mode)	Motion Detected	White for 300 ms; OFF for 2.7 s. Repeat every 30 s when input line is high (i.e., blink at the same time when occ report is sent)	White for 1 s; OFF for 1 s; Repeat independent of motion
Identify / Reverse Identify	N/A	Magenta for 1 s; OFF for 1 sec Repeat for identify duration	
Firmware Update	N/A	Cyan for 1 s; OFF for 1 sec Repeat for update duration	
Bootloader Mode	N/A	Solid Green for the duration of bootloader mode (Blinking green during image swap)	
Reset	Reset Button Pressed	<ul style="list-style-type: none"> <li>Button pressed &lt;1 s: OFF If button is released before 1 s, no reset occurs</li> <li>Button pressed &gt;= 1 s: Blue for 500 ms; OFF for 500 ms; Repeat if button is released before 5 s, soft reset begins</li> <li>Button pressed &gt;=5 s: Yellow for 500 ms; OFF for 500 ms; Repeat if button is released before 10 s, factory reset begins</li> <li>Button pressed &gt; 10 s: OFF No reset occurs</li> </ul>	

If still having trouble, call Technical Services at 1-800-553-3879

Cooper Lighting Solutions  
1121 Highway 74 South  
Peachtree City, GA 30269  
[www.cooperlighting.com](http://www.cooperlighting.com)  
For service or technical assistance:  
1-800-553-3879

Canada Sales  
5925 McLaughlin Road  
Mississauga, Ontario L5R 1B8  
P: 905-501-3000  
F: 905-501-3172

© 2023 Cooper Lighting Solutions  
All Rights Reserved  
Publication No. IB50340223  
July 2023

Cooper Lighting Solutions is a registered trademark.

All trademarks are property of their respective owners.

Product availability, specifications, and compliances are subject to change without notice.



## WaveLinx CAT Module d'interface capteur

### Renseignements généraux

#### Vue d'ensemble

Le module d'interface capteur fait partie intégrante du système connecté WaveLinx et permet l'adressage en réseau d'une variété de capteurs double technologie Greengate. Les capteurs sont alimentés par le module SIM. Un nombre limité d'options configurables pour les paramètres du capteur est disponible via l'application mobile WaveLinx CAT.

#### Classement plénum

La plupart des composants de ce système sont destinés à être montés au-dessus des dalles de plafond, dans une zone qui pourrait être destinée au traitement de l'air.

**Note:** Les composants ne respectent pas les normes de plénum pour Chicago sans mesures supplémentaires.

#### Numéros de catalogue des capteurs Greengate compatibles

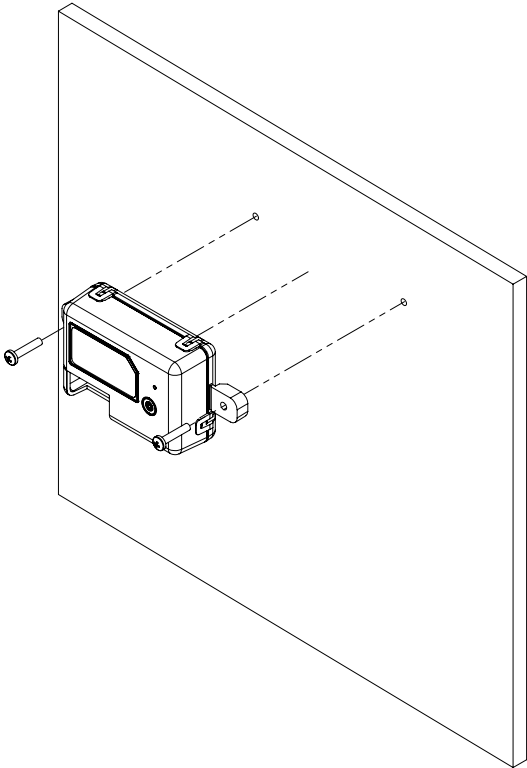
- OAWC-DT-120W
- OAWC-DT-120W-R
- OAC-P-0500-R
- OAC-P-1500
- OAC-P-0500
- ONW-D-1001-SP-W
- ONW-P-1001-SP-W
- OAC-DT-0501
- OAC-DT-0501-R
- OAC-DT-1000
- OAC-DT-1000-R
- OAC-DT-2000
- OAC-DT-2000-R
- OAC-P-1500-R
- OAC-U-2000
- OAC-U-2000-R

### Spécifications

<b>Alimentation</b>	CAT5 alimenté par bus
<b>Installation</b>	Montage mural avec languettes de fixation
<b>Dimension</b>	58mm (1,28 po) x 85 mm (3,34 po) x 28 mm (1,5 po)
<b>Application mobile</b>	Connexion avec l'application mobile WaveLinx CAT
<b>Spécifications environnementales</b>	<ul style="list-style-type: none"> <li>• Plage de température de fonctionnement : 0 °C à 40 °C (32 °F à 104 °F)</li> <li>• Plage de température de stockage : -30 °C à 70 °C (-22 °F à 158 °F)</li> <li>• Humidité relative : 5 % à 85 % sans condensation</li> <li>• Pour usage intérieur uniquement</li> </ul>
<b>Normes</b>	<ul style="list-style-type: none"> <li>• Homologation cULus</li> <li>• FCC Partie 15, Partie B</li> <li>• Conforme aux exigences de la norme ASHRAE 90.1 - 2019</li> <li>• Conforme aux exigences de l'IECC 2021</li> <li>• Conforme aux exigences du Titre 24 - 2019</li> </ul>

## Installation murale

Fixez le module avec deux (2) vis de taille M6 sur la surface de montage.



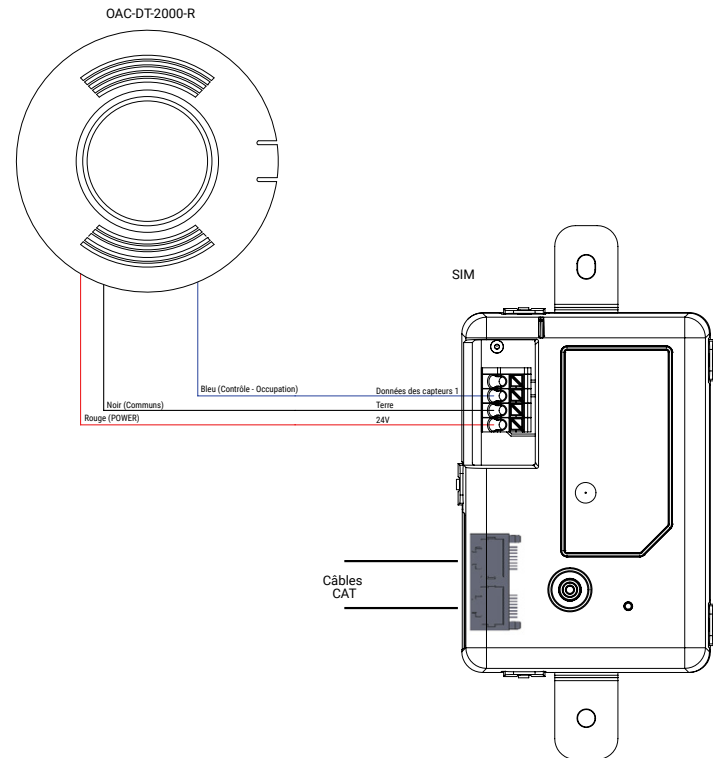
## Module d'interface capteur d'installation

1. Choisissez un endroit pratique sur le mur, près du plafond.
2. Utilisez des vis de taille 4 pour fixer le module sur la surface de montage.
3. Connectez le module SIM via les ports RJ45 aux autres appareils WaveLinx CAT du réseau local à l'aide de câbles CAT5. (Si ce module est une unité terminale sur le réseau, insérez la fiche de terminaison dans le deuxième port RJ45.

**AVIS** : Il faut entièrement vérifier tous les nouveaux câblages avant la mise sous tension.

**AVIS** : Produit conçu uniquement pour une installation et un

### Schéma de câblage



## Définitions du voyant DEL

État	Événement	Représentation des clignotements	
		Capteur Occ activé	Capteur Occ désactivé
Matériel dans la boîte	S.O.	S.O.	S.O.
Connecté (mode distribué)	Détecteur de mouvement	Bleu pendant 300 ms ; ÉTEINT pendant 2,7 s. Répéter toutes les 30 s lorsque la ligne d'entrée est élevée (c'est-à-dire clignoter en même temps lorsque le rapport d'occupation est envoyé).	Bleu pendant 1 s ; ÉTEINT pendant 1 s ; Répétition indépendante du mouvement
Connecté (mode réseau)	Détecteur de mouvement	Blanc pendant 300 ms ; ÉTEINT pendant 2,7 s. Répéter toutes les 30 s lorsque la ligne d'entrée est haute (c'est-à-dire clignoter en même temps que l'envoi du rapport d'occupation)	Blanc pendant 1 s ; ÉTEINT pendant 1 s ; Répétition indépendante du mouvement
Identifier / Inverser l'identification	S.O.	Magenta pendant 1 s ; ÉTEINT pendant 1 s Répéter pour la durée d'identification	
Mise à jour du micrologiciel	S.O.	Cyan pendant 1 s ; ÉTEINT pendant 1 s Répéter pour la durée de mise à jour	
Mode de programme d'amorçage	S.O.	Vert fixe pendant la durée du mode de programme d'amorçage (vert clignotant pendant l'échange d'images)	
Réinitialiser	Bouton de réinitialisation enfoncé	<ul style="list-style-type: none"> <li>• Bouton enfoncé &lt;1 s : ÉTEINT si le bouton est relâché avant 1 s, aucune réinitialisation.</li> <li>• Bouton enfoncé &gt;= 1 s : Bleu pendant 500 ms ; ÉTEINT pendant 500 ms ; Répétition si le bouton est relâché avant 5 s, la réinitialisation à chaude commence.</li> <li>• Bouton enfoncé &gt;=5 s : Jaune pendant 500 ms ; ÉTEINT pendant 500 ms ; Répétition si le bouton est relâché avant 10 s, la réinitialisation d'usine commence.</li> <li>• Bouton enfoncé &gt; 10 s : ÉTEINT aucune réinitialisation</li> </ul>	

**Si vous rencontrez toujours des problèmes, appelez le Service technique au 1 800 553-3879**

Cooper Lighting Solutions  
1121 Highway 74 South  
Peachtree City, GA 30269  
www.cooperlighting.com  
Pour obtenir de l'aide technique ou un service :  
1 800 553-3879

Service des ventes du Canada  
5925 McLaughlin Road  
Mississauga (Ontario) L5R 1B8  
Tél. : 905 501-3000  
Télec. : 905 501-3172

© Cooper Lighting Solutions, 2023.  
Tous droits réservés.  
Publication no IB50340223  
Juillet 2023

Cooper Lighting Solutions est une marque déposée. Toutes les autres marques de commerce sont la propriété de leur propriétaire respectif. La disponibilité du produit, les spécifications et les conformités peuvent être modifiées sans préavis.

**COOPER**  
Lighting Solutions

## WaveLinx CAT Módulo de interfaz del sensor

### Información general

#### Descripción general

El módulo de interfaz del sensor (SIM) es una parte integral del sistema WaveLinx conectado y proporciona direccionalidad de red a una variedad de sensores Greengate de doble tecnología. Los sensores se alimentan a través del módulo SIM. La aplicación móvil WaveLinx CAT ofrece un número limitado de opciones configurables para los parámetros del sensor.

#### Clasificación para uso con plénum

La mayoría de los componentes de este sistema están destinados al montaje sobre el techo, en un área que podría estar destinada al manejo de aire.

**Nota:** Los componentes no cumplen con los estándares de Chicago de clasificación para uso con plénum sin medidas adicionales.

#### Números de catálogo de sensores Greengate compatibles

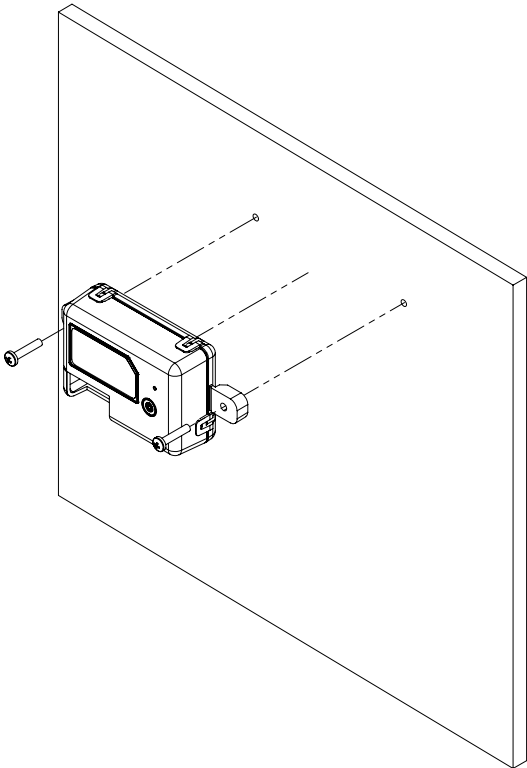
- OAWC-DT-120W
- OAWC-DT-120W-R
- OAC-P-0500-R
- OAC-P-1500
- OAC-P-0500
- ONW-D-1001-SP-W
- ONW-P-1001-SP-W
- OAC-DT-0501
- OAC-DT-0501-R
- OAC-DT-1000
- OAC-DT-1000-R
- OAC-DT-2000
- OAC-DT-2000-R
- OAC-P-1500-R
- OAC-U-2000
- OAC-U-2000-R

### Especificaciones

<b>Alimentación</b>	Alimentación por bus CAT5
<b>Instalación</b>	Montaje en pared con fichas de montaje
<b>Tamaño</b>	1.28" W x 3.34" H x 1.5" D (58mm x 85mm x 38mm)
<b>Aplicación móvil</b>	Se conecta con la aplicación móvil WaveLinx CAT
<b>Especificaciones ambientales</b>	<ul style="list-style-type: none"> <li>• Rango de temperatura de funcionamiento: 32 °F a 104 °F (0 °C a 40 °C)</li> <li>• Rango de temperatura de almacenamiento: -22 °F a 158 °F (-30 °C a 70 °C)</li> <li>• Humedad relativa: 5 % a 85 % sin condensación</li> <li>• Para uso en interiores solamente</li> </ul>
<b>Estándares</b>	<ul style="list-style-type: none"> <li>• Certificación UL (cULus)</li> <li>• Comisión Federal de Comunicaciones (FCC) Parte 15, Parte B</li> <li>• Cumple los requisitos de la norma ASHRAE 90.1 - 2019</li> <li>• Cumple los requisitos de la norma IECC - 2021</li> <li>• Cumple los requisitos del Título 24 - 2019</li> </ul>

## Montaje en paredes

Fije el módulo con dos (2) tornillos de tamaño M4 en la superficie de montaje.



## Módulo de interfaz del sensor instalación

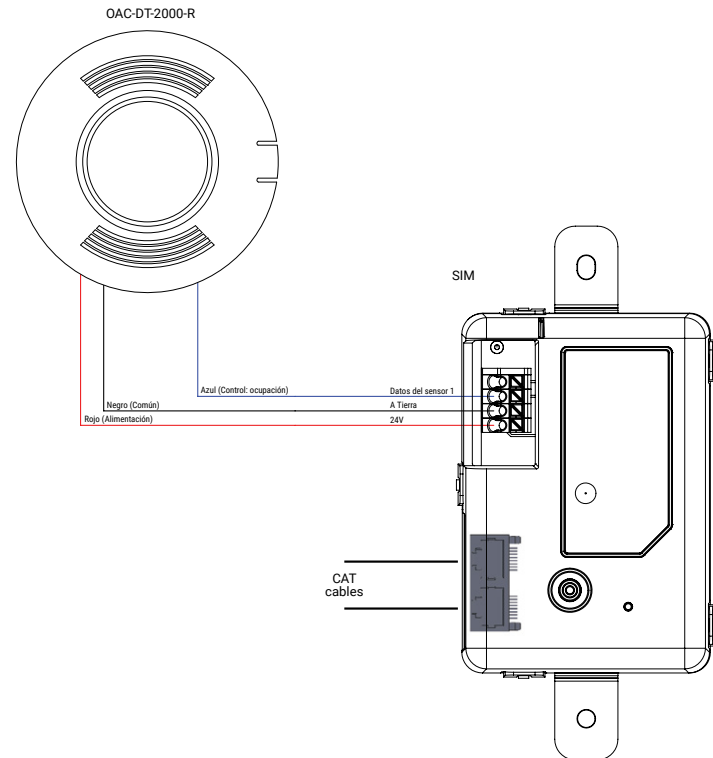
1. Localice un lugar adecuado en la pared, cerca del techo.
2. Use tornillos de tamaño 4 para fijar el módulo a la superficie de montaje.
3. Conecte el módulo de SIM a través de los puertos RJ45; los demás dispositivos WaveLinx CAT en la red local deben utilizar cables CAT5. (Si este módulo es una unidad final de la red, inserte el conector de terminación en el segundo puerto RJ45).

**AVISO:** Todo el cableado nuevo debe verificarse por completo antes de aplicar alimentación.

**AVISO:** Diseñado para su instalación y uso solo en interiores.

Apto para lugares secos.

### Diagrama de cableado



## Definiciones de los LED

Estado	Evento	Patrón parpadeante	
		Sensor de ocup. activado	Sensor de ocup. desactivado
Listo para usar	N/A	N/A	N/A
Conectado (modo Distribuido)	Movimiento detectado	Azul durante 300 ms; apagado durante 2.7 s; repetidamente cada 30 s cuando la línea de entrada es alta (es decir, parpadea al mismo tiempo que se envía el informe de ocup.)	Azul durante 1 s; apagado durante 1 s; repetidamente según el movimiento
Conectado (modo Red)	Movimiento detectado	Blanco durante 300 ms; apagado durante 2.7 s; repetidamente cada 30 s cuando la línea de entrada es alta (es decir, parpadea al mismo tiempo que se envía el informe de ocup.)	Blanco durante 1 s; apagado durante 1 s; repetidamente según el movimiento
Identificación/Identificación inversa	N/A	Magenta durante 1 s; apagado durante 1 s; repetidamente durante la identificación	
Actualización del firmware	N/A	Cian durante 1 s; apagado durante 1 s; repetidamente durante la actualización	
Modo de Gestor de arranque	N/A	Verde fijo durante el modo de Gestor de arranque (verde parpadeante durante el intercambio de imágenes)	
Restablecer	Botón de restablecimiento pulsado	<ul style="list-style-type: none"> <li>• Botón pulsado &lt;1 s: apagado Si se suelta el botón antes de 1 s, no se restablece</li> <li>• Button pressed &gt;= 1 s: Blue for 500 ms; OFF for 500 ms; repetidamente Si se suelta el botón antes de 5 s, comienza el restablecimiento simple</li> <li>• Botón pulsado &gt;=5 s: amarillo durante 500 ms; apagado durante 500 ms; repetidamente Si se suelta el botón antes de 10 s, comienza el restablecimiento de fábrica</li> <li>• Botón pulsado &gt;10 s: apagado No se restablece</li> </ul>	

**Si aún tiene problemas, llame al Servicio Técnico al 1-800-553-3879**

Cooper Lighting Solutions  
1121 Highway 74 South  
Peachtree City, GA 30269  
www.cooperlighting.com  
Para servicio o asistencia técnica:  
1-800-553-3879

Service de ventes de Canada  
5925 McLaughlin Road  
Mississauga (Ontario) L5R 1B8  
T : 905 501-3000  
T : 905 501-3172

© 2023 Cooper Lighting Solutions  
Todos los derechos reservados  
Publicación No. IB50340223  
Julio 2023

Cooper Lighting Solutions es una marca registrada. Todas las marcas registradas son propiedad de sus respectivos propietarios. La disponibilidad de productos, las especificaciones y los cumplimiento están sujetos a cambio sin previo aviso.

**COOPER**  
Lighting Solutions