

# WaveLinx CAT Contact Closure Input (CCI-C-V) Installation Instructions

## WaveLinx CAT Entrée de fermeture de contact (CCI-C-V) Instructions d'installation

## WaveLinx CAT Entrada del cierre de contacto (CCI-C-V) Instrucciones de Instalación



www.cooperlighting.com

### ⚠ WARNING

**IMPORTANT:** Read carefully before installing product. Retain for future reference.  
Failure to comply with these instructions may result in serious injury (including death) and property damage.



**Risk of Fire, Electrical Shock, Cuts or other Casualty Hazards-** Installation and maintenance of this product must be performed by a qualified electrician. This product must be installed in accordance with the applicable installation code by a person familiar with the construction and operation of the product and hazards involved.



Before installing or performing any service, the power MUST be turned OFF at the branch circuit breaker. According to NEC 240-83(d), if the branch is used as the main switch for a fluorescent lighting circuit, the circuit breaker should be marked with "SWD". All installations should be in compliance with the National Electric Code and all state and local codes.



**Risk of Fire and Electric Shock-** Make certain power is OFF before starting installation or attempting any maintenance. Disconnect power at fuse or circuit breaker.



**Risk of Burn-** Disconnect power and allow fixture to cool before handling or servicing.

**Risk of Personal Injury-** Due to sharp edges, handle with care.

**DISCLAIMER OF LIABILITY:** Cooper Lighting Solutions assumes no liability for damages or losses of any kind that may arise from the improper, careless, or negligent installation, handling or use of this product.

**NOTICE:** Product/component may become damaged and/or unstable if not installed properly.

**ATTENTION Receiving Department:** Note actual fixture description of any shortage or noticeable damage on delivery receipt. File claim for common carrier (LTL) directly with carrier. Claims for concealed damage must be filed within 15 days of delivery. All damaged material, complete with original packing must be retained.

**Note:** Specifications and dimensions subject to change without notice.

**NOTICE:** All new wiring must be fully verified before applying power.

**NOTICE:** Designed for indoor installation and use only. 0-10V Dry location rated.

### Warranties and Limitation of Liability

Please refer to [www.cooperlighting.com/global/resources/legal](http://www.cooperlighting.com/global/resources/legal) for our terms and conditions.

#### FCC Statement

\* This device complies with Part 15 of the FCC Rules. Operation is subject to the following two conditions:  
(1) This device may not cause harmful interference.  
(2) This device must accept any interference received, including interference that may cause undesired operation.

**Note:** The grantee is not responsible for any changes or modifications not expressly approved by the party responsible for compliance. Such modifications could void the user's authority to operate the equipment.

**Note:** This equipment has been tested and found to comply with the limits for a Class B digital device, pursuant to part 15 of the FCC Rules. These limits are designed to provide reasonable protection against harmful interference in a commercial installation. This equipment generates, uses, and can radiate radio frequency energy and, if not installed and used in accordance with the instructions, may cause harmful interference to radio communications. However, there is no guarantee that interference will not occur in a particular installation. If this equipment does cause harmful interference to radio or television reception, which can be determined by turning the equipment off on an, the user is encouraged to try to correct the interference by one or more of the following measures:

- Reorient or relocate the receiving antenna.
- Increase the separation between the equipment and receiver.
- Connect the equipment into an outlet on a circuit different from that to which the receiver is connected.
- Consult the dealer or an experienced radio/TV technician for help.

This device complies with FCC radiation exposure limits set forth for an uncontrolled environment. This equipment must be installed and operated in accordance with provided instructions and the antenna(s) used for this transmitter must be installed to provide a separation distance of at least 20 cm from all persons.

The device integrates Wi-Fi and BLE Transmitter from Raspberry PI having FCC ID : 2ABCB-RP13BP IC : 20953-RP13P and ZigBee module from Silicon labs having FCC ID: Q00MGM12P3 and IC : 20953-RP13P for Radio communication, and RF modules are integrated to this host product as per module integration rule, and FCC and IC grant conditions are not violated, RF exposure evaluation for co-locating the transmitter and simultaneous transmission conditions were evaluated and found satisfactory.

#### ISED RSS

This device complies with Industry Canada's licence-exempt RSSs. Operation is subject to the following two conditions:

- (1) This device may not cause interference; and
- (2) This device must accept any interference, including interference that may cause undesired operation of the device.

CAN ICES-003 (B)/NMB-003(B)

### ⚠ AVERTISSEMENT

**IMPORTANT :** Lire attentivement avant d'installer le produit. À conserver pour consultation ultérieure. La désobéissance aux instructions suivantes représente un risque de blessures (y compris la mort) et de dommages matériels.



**Risque d'incendie, de décharge électrique, de coupure ou d'autres risques** – L'installation et l'entretien de ce produit doivent être effectués par un électricien qualifié. Ce produit doit être installé conformément aux règles d'installation en vigueur par une personne familière avec la construction et le fonctionnement du produit ainsi qu'avec les risques inhérents.



Avant d'installer ou de réaliser un service, le pouvoir DOIT être éteint au disjoncteur de la dérivation. Selon la norme 240-83(d) de la NEC, si un disjoncteur de dérivation est utilisé comme interrupteur principal pour un circuit d'éclairage fluorescent, ce disjoncteur doit comporter la marque « SWD ». Toutes les installations doivent être conformes au Code national de l'électricité, ainsi qu'à tous les codes nationaux et locaux.



**Risque d'incendie et de décharge électrique** – Assurez-vous que l'alimentation électrique est HORS TENSION avant de commencer l'installation ou de tenter d'en faire l'entretien. Mettez l'alimentation électrique hors tension au niveau du fusible ou du disjoncteur. Toutes les installations doivent être conformes au Code national de l'électricité, ainsi qu'à tous les codes nationaux et locaux.



**Risque d'incendie et de décharge électrique** – Assurez-vous que l'alimentation électrique est HORS TENSION avant de commencer l'installation ou de tenter d'en faire l'entretien. Mettez l'alimentation électrique hors tension depuis le fusible ou le disjoncteur.

**Risque de blessures** – À cause des arêtes tranchantes, manipulez ce produit avec précaution.

**EXONÉRATION DE RESPONSABILITÉ :** Cooper Lighting Solutions n'assume aucune responsabilité pour les dommages ou pertes de quelque nature que ce soit pouvant découler d'une installation, d'une manipulation ou d'une utilisation inappropriée, imprudente ou négligente de ce produit.

**AVIS :** Ce produit peut s'endommager ou devenir instable s'il n'est pas installé correctement.

**ATTENTION Service de la réception :** Veuillez fournir une description de tout élément manquant ou de tout dommage constaté au bordereau de réception. Soumettez une réclamation de transporteur public (chargement partiel) directement auprès du transporteur. Les demandes pour les dommages cachés doivent être présentées dans les 15 jours suivants la livraison. Tout matériel endommagé doit être conservé avec tout l'emballage d'origine.

**Remarque :** Les caractéristiques techniques et les dimensions peuvent changer sans préavis.

**AVIS :** Il faut entièrement vérifier tous les nouveaux câblages avant la mise sous tension.

**AVIS :** Produit conçu uniquement pour une installation et un usage à l'intérieur. Produit conçu pour un emplacement sec.

### Garanties et limitation de responsabilité

Veuillez consulter le site [www.cooperlighting.com/global/resources/legal](http://www.cooperlighting.com/global/resources/legal) pour obtenir les conditions générales. ns.

#### Enoncé de la FCC

\* Cet appareil est conforme à la partie 15 des règles de la FCC. Le fonctionnement est soumis aux deux conditions suivantes :  
(1) Cet appareil ne doit pas causer d'interférences nuisibles.  
(2) Cet appareil doit accepter toute interférence reçue, y compris les interférences susceptibles de provoquer un fonctionnement indésirable.

**Remarque:** Le bénéficiaire n'est pas responsable des changements ou modifications non expressément approuvés par la partie responsable de la conformité. De telles modifications pourraient annuler l'autorité de l'utilisateur à faire fonctionner l'équipement.

**Remarque:** L'équipement a été testé et déclaré conforme aux limites d'un appareil numérique de classe B, conformément à la partie 15 des règles de la FCC. Ces limites sont conçues pour fournir une protection raisonnable contre les interférences nuisibles dans une installation commerciale. Cet équipement génère des utilisations et peut émettre de l'énergie de radiofréquence et, s'il n'est pas installé et utilisé conformément aux instructions, peut causer des interférences nuisibles aux communications radio. Cependant, il n'y a aucune garantie que des interférences ne se produiront pas dans une installation particulière. Si cet équipement cause des interférences nuisibles à la réception radio ou télévision, ce qui peut être déterminé en éteignant et en rallumant l'équipement, l'utilisateur est encouragé à essayer de corriger l'interférence par une ou plusieurs des mesures suivantes :

- Réorientez ou déplacez l'antenne réceptrice.
- Augmentez la distance entre l'équipement et le récepteur.
- Branchez l'équipement sur la prise électrique d'un circuit autre que celui sur lequel le récepteur est branché.
- Demandez de l'aide au distributeur ou à un technicien radio ou TV qualifié. This device complies with FCC radiation exposure limits set forth for an uncontrolled environment.

Cet équipement doit être installé et utilisé conformément aux instructions fournies et la ou les antennes utilisées pour cet émetteur doivent être installées pour fournir une distance de séparation d'au moins 20 cm de toutes les personnes.

El dispositivo integra el transmisor Wi-Fi y BLE de Raspberry PI con FCC ID: 2ABCB-RP13BP IC: 20953-RP13P y el módulo ZigBee de Silicon Labs con FCC ID: Q00MGM12P3 e IC: 20953-RP13P para comunicación por radio, y los módulos de RF son integrados a este producto anfitrión según la regla de integración del módulo, y las condiciones de concesión de FCC e IC se anulan, la evaluación de la exposición a RF para la ubicación conjunta del transmisor y las condiciones de transmisión simultánea se evaluaron y se consideraron satisfactorias.

#### ISED RSS

Le présent appareil est conforme aux CNR d'Industrie Canada applicables aux appareils radio exempts de licence. L'exploitation est autorisée aux deux conditions suivantes :

- 1) l'appareil ne doit pas produire de brouillage;
- 2) l'appareil doit accepter tout brouillage radioélectrique subi, même si le brouillage est susceptible d'en compromettre le fonctionnement.

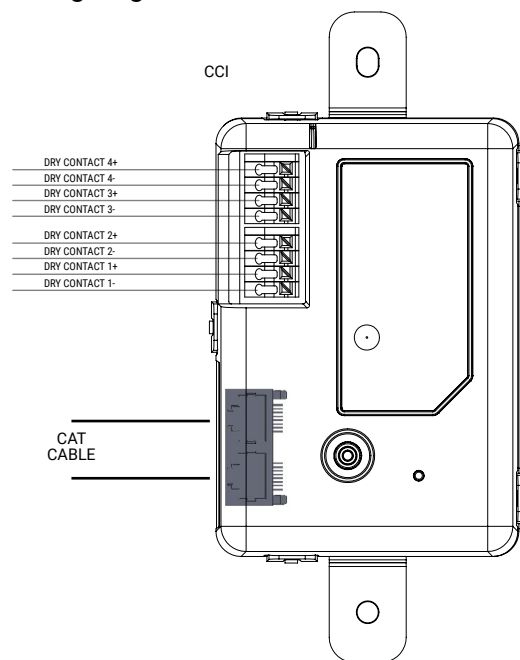
CAN ICES-003 (B)/NMB-003(B)

## Contact Closure Input Module Installation

1. Locate a convenient spot on the wall near the ceiling.
2. Use Size M4 screws to secure the module on the mounting surface.
3. Connect the CCI module via RJ45 ports, with other WaveLinx CAT devices in the local network using CAT5 cables. (If this module is an end unit on the network, insert termination plug in the second RJ45 port.

**NOTICE:** All new wiring must be fully verified before applying power.  
**NOTICE:** Designed for indoor installation and use only. Dry location rated.

## Wiring Diagram



### ⚠ ADVERTENCIA

**IMPORANTE:** Lea atentamente antes de instalar el producto. Conserve estas instrucciones para tenerlas como referencia futura.El incumplimiento de estas instrucciones puede provocar lesiones graves (incluida la muerte) y daños a la propiedad.



**Riesgo de incendio, descarga eléctrica, cortes u otros riesgos de accidentes-** la instalación y el mantenimiento de este producto deben ser realizados por un electricista calificado. Este producto debe ser instalado de acuerdo con el código de instalación correspondiente por una persona familiarizada con la construcción y la operación del producto y los peligros involucrados.



Antes de instalar o de realizar un servicio de mantenimiento, la alimentación DEBE estar APAGADA en el interruptor de potencia derivado. De conformidad con la sección 240-83(d) del NEC (Código Eléctrico Nacional), si el derivado se utiliza como interruptor principal para un circuito de iluminación fluorescente, el interruptor de potencia debe tener la marca "SWD". Todas las instalaciones deben cumplir con el Código Eléctrico Nacional y todos los códigos locales y estatales.



**Riesgo de incendio y descarga eléctrica-** asegúrese de que el suministro eléctrico esté desconectado antes de comenzar la instalación o intentar realizar cualquier tarea de mantenimiento. Desconecte el suministro eléctrico en el fusible o disyuntor. Todas las instalaciones deben cumplir con el Código Eléctrico Nacional y todos los códigos estatales y locales.



**Riesgo de quemaduras-** desconecte el suministro eléctrico y espere que el producto se enfríe antes de manipularlo o repararlo.  
**Riesgo de lesiones personales-** debido a bordes filosos, manipúlela con cuidado.

**RENUNCIA DE RESPONSABILIDAD:** Cooper Lighting Solutions no asume ninguna responsabilidad por daños o pérdidas de ningún tipo que puedan surgir por la instalación, manipulación o uso inadecuado, descuido o negligente de este producto.

**AVISO:** El producto puede dañarse y/o ser inestable si no se instala correctamente.

**ATENCIÓN Departamento de recepción:** Observe que la descripción real de el producto no carezca de piezas ni presente daños notorios al momento de su entrega. Presente el reclamo directamente al transportista de carga (LTL). Los reclamos por daños ocultos deben presentarse dentro de los 15 días posteriores a la entrega. Se debe retener todo el material dañado, completo con el embalaje original.

**Nota:** Las especificaciones y dimensiones están sujetas a cambios sin previo aviso.

**AVISO:** Todo el cableado nuevo debe ser verificado completamente antes de aplicar el suministro eléctrico.

**AVISO:** Diseñado solo para su instalación y uso en interiores. Ubicación seca clasificada.

### Garantías y Limitación de Responsabilidad

Visite [www.cooperlighting.com/global/resources/legal](http://www.cooperlighting.com/global/resources/legal) para conocer nuestros términos y condiciones.

#### Declaración de la FCC

\* Este dispositivo cumple con la Parte 15 de las Normas de la FCC. Su funcionamiento está sujeto a las siguientes dos condiciones:

- (1) Este dispositivo no debe causar interferencia dañina.
- (2) Este dispositivo debe aceptar cualquier interferencia recibida, incluidas las interferencias que puedan causar un funcionamiento no deseado.

**Nota:** Cualquier cambio o modificación no aprobado expresamente por la parte responsable del cumplimiento podría anular la autoridad del usuario para operar el equipo.

**Nota:** El equipo ha sido probado y cumple con los límites para un dispositivo digital de Clase B, de conformidad con la parte 15 de las Normas de la FCC. Estos límites están diseñados para proporcionar una protección razonable contra las interferencias dañinas en una instalación comercial. Este equipo genera usos y puede emitir energía de radiofrecuencia y si no se instala y utiliza de acuerdo con las instrucciones, puede causar interferencia dañina en las comunicaciones de radio. Sin embargo, no se puede garantizar que dicha interferencia no ocurra en una instalación determinada. Si este equipo causa interferencia dañina en la recepción de radio o televisión, lo que puede determinarse apagando y encendiendo el equipo, se recomienda al usuario que intente corregir la interferencia mediante una o más de las siguientes medidas:

- Reorientar o reubicar la antena receptora.
- Aumentar la separación entre el equipo y el receptor.
- Conectar el equipo a una toma de corriente en un circuito diferente al que está conectado el receptor
- Consultar con el distribuidor o con un técnico de radio/TV experimentado para obtener ayuda.

Este equipo cumple con los límites de exposición a la radiación de la FCC establecidos para un entorno no controlado. Este equipo debe instalarse y operarse de acuerdo con las instrucciones proporcionadas y la(s) antena(s) utilizada(s) para este transmisor deben instalarse para proporcionar una distancia de separación de al menos 20 cm de todas las personas.

El dispositivo integra el transmisor Wi-Fi y BLE de Raspberry PI con FCC ID: 2ABCB-RP13BP IC: 20953-RP13P y el módulo ZigBee de Silicon Labs con FCC ID: Q00MGM12P3 e IC: 20953-RP13P para comunicación por radio, y los módulos de RF son integrados a este producto anfitrión según la regla de integración del módulo, y las condiciones de concesión de FCC e IC se anulan, la evaluación de la exposición a RF para la ubicación conjunta del transmisor y las condiciones de transmisión simultánea se evaluaron y se consideraron satisfactorias.

#### ISED RSS

Este dispositivo cumple con las Especificaciones Estándar de Radio (RSS, por sus siglas en inglés) exentas de licencia del Departamento de Industria de Canadá. El funcionamiento está sujeto a las siguientes dos condiciones:

- (1) este dispositivo no puede causar interferencia y
- (2) este dispositivo debe aceptar cualquier interferencia, incluidas las interferencias que puedan provocar un funcionamiento no deseado del dispositivo.

CAN ICES-003 (B)/NMB-003(B)

## LED Definitions

State	Event	Blink Pattern
Out of Box	N/A	N/A
Connected (Distributed Mode)	N/A	Blue for 300 ms; OFF for 1.7 s; Repeat
Connected (Network Mode)	N/A	White for 300 ms; OFF for 1.7 s; Repeat
Identify / Reverse Identify	N/A	Magenta for 1 s; OFF for 1 s; Repeat for identify duration
Firmware Update	N/A	Cyan for 1 s; OFF for 1 s; Repeat for update duration
Bootloader Mode	N/A	Solid Green for the duration of bootloader mode (Blinking green during image swap)
Reset	Reset Button Pressed	<ul style="list-style-type: none"> <li>• Button pressed &lt;1 s: OFF If button is released before 1 s, no reset occurs</li> <li>• Button pressed &gt;= 1 s: Blue for 500 ms; OFF for 500 ms; Repeat If button is released before 5 s, soft reset begins</li> <li>• Button pressed &gt;=5 s: Yellow for 500 ms; OFF for 500 ms; Repeat If button is released before 10 s, factory reset begins</li> <li>• Button pressed &gt; 10 s: OFF No reset occurs</li> </ul>

If still having trouble, call Technical Services at 1-800-553-3879

Cooper Lighting Solutions  
1121 Highway 74 South  
Peachtree City, GA 30269  
www.cooperlighting.com  
For service or technical assistance:  
1-800-553-3879

Canada Sales  
5925 McLaughlin Road  
Mississauga, Ontario L5R 1B8  
P: 905-501-3000  
F: 905-501-3172

© 2023 Cooper Lighting Solutions  
All Rights Reserved  
Publication No. IB50340123  
July 2023

Cooper Lighting Solutions is a registered trademark.

All trademarks are property of their respective owners.

Product availability, specifications, and compliances are subject to change without notice.



## WaveLinx CAT Entrée de fermeture de contact

### Renseignements généraux

#### Vue d'ensemble

Le module d'entrée de fermeture de contact est un dispositif basse tension qui interface et fournit l'adressage réseau pour une variété de dispositifs en dehors du réseau WaveLinx. Le module CCI se comporte comme un dispositif d'entrée qui détecte un contact sec maintenu ou momentané. Le module CCI offre quatre entrées de contact sec, qui sont momentanées et/ou maintenues. Le module CCI est un dispositif de contrôle par zone lorsqu'il est utilisé dans un espace réseau autonome.

#### Classement plénum

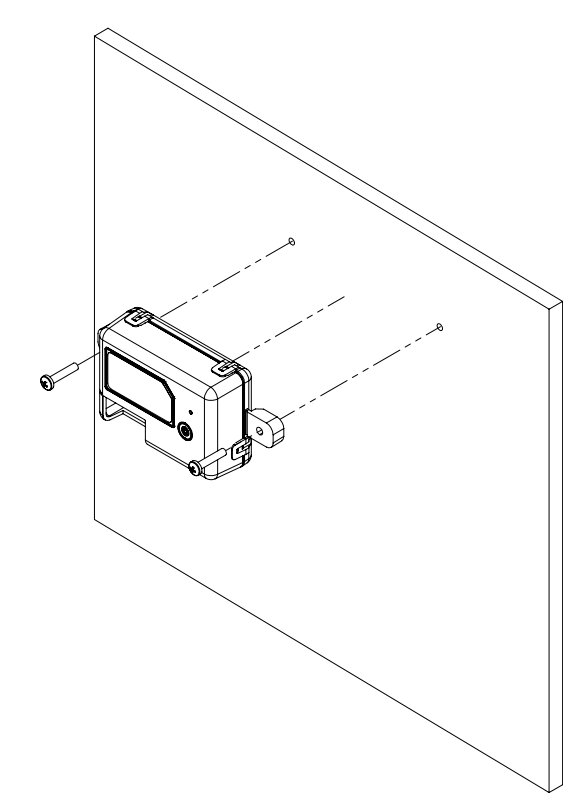
La plupart des composants de ce système sont destinés à être montés au-dessus des dalles de plafond, dans une zone qui pourrait être destinée au traitement de l'air.
**Note:** Les composants ne respectent pas les normes de plénum pour Chicago sans mesures supplémentaires.

### Spécifications

<b>Alimentation</b>	CAT5 alimenté par bus
<b>Installation</b>	Montage mural avec languettes de fixation
<b>Dimension</b>	58mm (1,28 po) x 85 mm (3,34 po) x 28 mm (1,5 po)
<b>Application mobile</b>	Connexion avec l'application mobile WaveLinx CAT
<b>Spécifications environnementales</b>	<ul style="list-style-type: none"><li>Plage de température de fonctionnement<span> </span>: 0<span> </span>°C à 40<span> </span>°C (32<span> </span>°F à 104<span> </span>°F)</li> <li>Plage de température de stockage<span> </span>: -30<span> </span>°C à 70<span> </span>°C (-22<span> </span>°F à 158<span> </span>°F)</li> <li>Humidité relative<span> </span>: 5<span> </span>% à 85<span> </span>% sans condensation</li> <li>Pour usage intérieur uniquement</li></ul>
<b>Normes</b>	<ul style="list-style-type: none"><li>Homologué cULus</li> <li>FCC Partie 15, Partie B</li> <li>Conforme aux exigences de la norme ASHRAE 90.1 - 2019</li> <li>Conforme aux exigences de l'IECC 2021</li> <li>Conforme aux exigences du Titre 24 - 2019</li></ul>

### Installation murale

Fixez le module avec deux (2) vis de taille M4 sur la surface de montage.



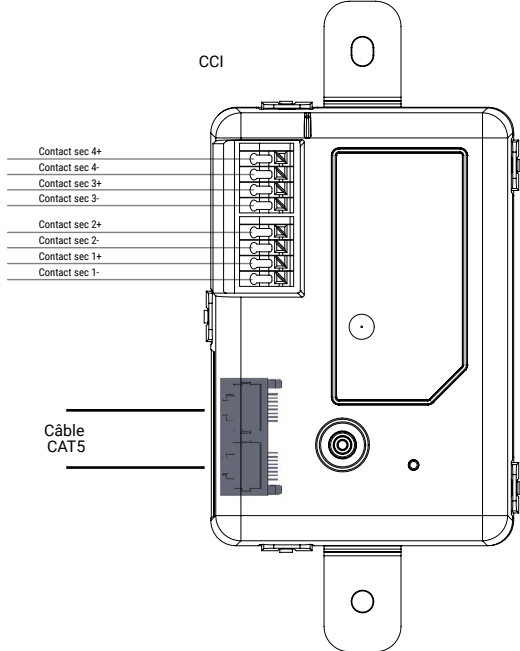
### Installation du module d'entrée à fermeture de contact

- Choisissez un endroit pratique sur le mur, près du plafond.
- Utilisez des vis de taille M4 pour fixer le module sur la surface de montage.
- Connectez le module CCI via les ports RJ45 aux autres appareils WaveLinx CAT du réseau local à l'aide de câbles CAT5. (Si ce module est une unité terminale sur le réseau, insérez la fiche de terminaison dans le deuxième port RJ45.

**AVIS :** Il faut entièrement vérifier tous les nouveaux câblages avant la mise sous tension.

**AVIS :** Produit conçu uniquement pour une installation et un

### Schéma de câblage



### Définitions du voyant DEL

État	Événement	Représentation des clignotements
Matériel dans la boîte	S.O.	S.O.
Connecté (mode distribué)	S.O.	Bleu pendant 300 ms <span> </span> ; ÉTEINT pendant 1,7 s <span> </span> ; Répéter
Connecté (mode réseau)	S.O.	Blanc pendant 300 ms <span> </span> ; ÉTEINT pendant 1,7 s <span> </span> ; Répéter
Identifier / Inverser l'identification	S.O.	Magenta pendant 1 s <span> </span> ; ÉTEINT pendant 1 s <span> </span> ; Répéter pour la durée de l'identification
Mise à jour du micrologiciel	S.O.	Cyan pendant 1 s <span> </span> ; ÉTEINT pendant 1 s Répéter pour la durée de mise à jour
Mode de programme d'amorçage	S.O.	Vert fixe pendant la durée du mode de programme d'amorçage (vert clignotant pendant l'échange d'images)
Réinitialiser	Bouton de réinitialisation enfoncé	<ul style="list-style-type: none"><li>Bouton enfoncé &lt;1 s<span> </span>: ÉTEINT si le bouton est relâché avant 1 s, aucune réinitialisation.</li> <li>Bouton enfoncé &gt;= 1 s<span> </span>: Bleu pendant 500 ms<span> </span>; ÉTEINT pendant 500 ms<span> </span>;</li> <li>Répétition si le bouton est relâché avant 5 s, la réinitialisation à chaude commence.</li> <li>Bouton enfoncé &gt;=5 s<span> </span>: Jaune pendant 500 ms; ÉTEINT pendant 500 ms<span> </span>;</li> <li>Répétition si le bouton est relâché avant 10 s, la réinitialisation d'usine commence.</li> <li>Bouton enfoncé &gt; 10 s<span> </span>: ÉTEINT aucune réinitialisation</li></ul>

**Si vous rencontrez toujours des problèmes, appelez le Service technique au 1 800 553-3879**

<p><b>Cooper Lighting Solutions</b> 1121 Highway 74 South Peachtree City, GA 30269 www.cooperlighting.com Pour obtenir de l'aide technique ou un service<span> </span>: 1 800 553-3879</p>	<p><b>Service des ventes du Canada</b> 5925 McLaughlin Road Mississauga (Ontario) L5R 1B8 Tél.<span> </span>: 905 501-3000 Télec.<span> </span>: 905 501-3172</p>	<p>© Cooper Lighting Solutions, 2023. Tous droits réservés. Publication no IB50340123 Juillet 2023</p>	<p>Cooper Lighting Solutions est une marque déposée. Toutes les autres marques de commerce sont la propriété de leur propriétaire respectif. La disponibilité du produit, les spécifications et les conformités peuvent être modifiées sans préavis.</p>
--	---	--	--



## WaveLinx CAT Entrada del cierre de contacto

### Información general

#### Descripción general

El módulo de Entrada del cierre de contacto (CCI) es un dispositivo de bajo voltaje que sirve de interfaz y proporciona direccionalidad de red para una variedad de dispositivos fuera de la red WaveLinx. El módulo de CCI actúa como un dispositivo de entrada que detecta un interruptor de cierre de contacto seco mantenido o momentáneo. El módulo de CCI ofrece cuatro entradas de contacto seco, que son momentáneas o mantenidas. El módulo de CCI es un dispositivo de control por área cuando se utiliza en un espacio de red independiente.

#### Clasificación para uso con plénum

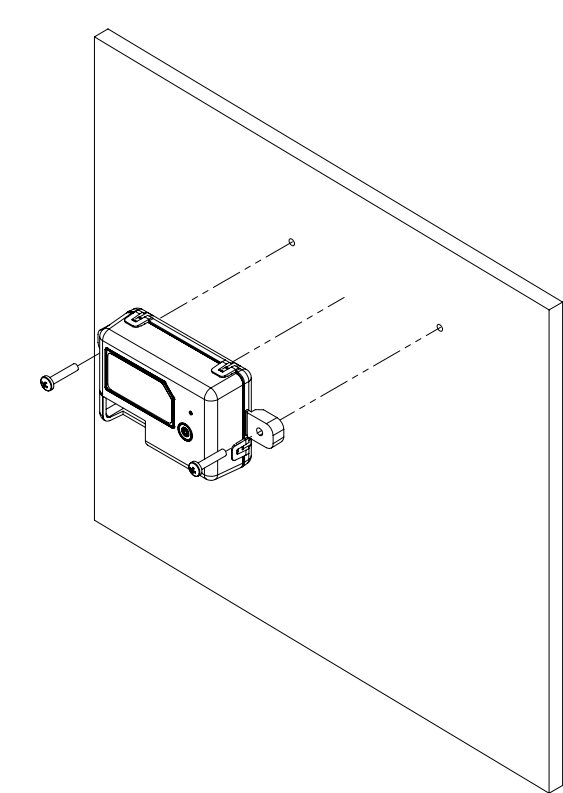
La mayoría de los componentes de este sistema están destinados al montaje sobre el techo, en un área que podría estar destinada al manejo de aire.
**Note:** Los componentes no cumplen con los estándares de Chicago de clasificación para uso con plénum sin medidas adicionales.

### Especificaciones

<b>Alimentación</b>	Alimentación por bus CAT5
<b>Instalación</b>	Montaje en pared con fichas de montaje
<b>Tamaño</b>	1.28" W x 3.34" H x 1.5" D (58mm x 85mm x 38mm)
<b>Aplicación móvil</b>	Se conecta con la aplicación móvil WaveLinx CAT
<b>Especificaciones ambientales</b>	<ul style="list-style-type: none"><li>Rango de temperatura de funcionamiento: 32<span> </span>°F a 104<span> </span>°F (0<span> </span>°C a 40<span> </span>°C)</li> <li>Rango de temperatura de almacenamiento: -22<span> </span>°F a 158<span> </span>°F (-30<span> </span>°C a 70<span> </span>°C)</li> <li>Humedad relativa: 5<span> </span>% a 85<span> </span>% sin condensación</li> <li>Para uso en interiores solamente</li></ul>
<b>Estándares</b>	<ul style="list-style-type: none"><li>Certificación UL (cULus)</li> <li>Comisión Federal de Comunicaciones (FCC) Parte 15, Parte B</li> <li>Cumple los requisitos de la norma ASHRAE 90.1 - 2019</li> <li>Cumple los requisitos de la norma IECC - 2021</li> <li>Cumple los requisitos del Título 24 - 2019</li></ul>

### Montaje en paredes

Fije el módulo con dos (2) tornillos de tamaño M4 en la superficie de montaje.



### Instalación del módulo de Entrada del cierre de contacto

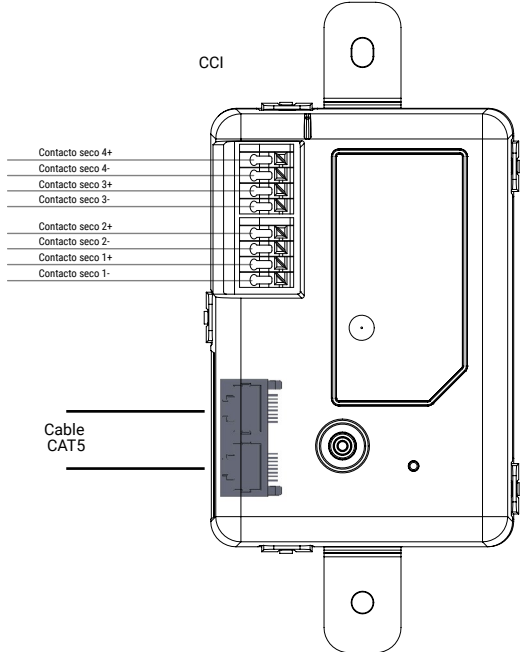
- Localice un lugar adecuado en la pared, cerca del techo.
- Use tornillos de tamaño M4 para fijar el módulo a la superficie de montaje.
- Conecte el módulo de CCI a través de los puertos RJ45; los demás dispositivos WaveLinx CAT en la red local deben utilizar cables CAT5. (Si este módulo es una unidad final de la red, inserte el conector de terminación en el segundo puerto RJ45).

**AVISO:** Todo el cableado nuevo debe verificarse por completo antes de aplicar alimentación.

**AVISO:** Diseñado para su instalación y uso solo en interiores.

Apto para lugares secos.

### Diagrama de cableado



### Definiciones de los LED

Estado	Evento	Patrón parpadeante
Listo para usar	N/A	N/A
Conectado (modo Distribuido)	N/A	Azul durante 300 ms; apagado durante 1,7 s; repetidamente
Conectado (modo Red)	N/A	Blanco durante 300 ms; apagado durante 1.7 s; repetidamente
Identificación/Identificación inversa	N/A	Magenta durante 1 s; apagado durante 1 s; repetidamente durante la identificación
Actualización del firmware	N/A	Cian durante 1 s; apagado durante 1 s; repetidamente durante la actualización
Modo de Gestor de arranque	N/A	Verde fijo durante el modo de Gestor de arranque (verde parpadeante durante el intercambio de imágenes)
Restablecer	Botón de restablecimiento pulsado	<ul style="list-style-type: none"><li>Botón pulsado &lt;1 s: apagado Si se suelta el botón antes de 1 s, no se restablece</li> <li>Botón pulsado &gt;=1 s: azul durante 500 ms; apagado durante 500 ms;</li> <li>repetidamente Si se suelta el botón antes de 5 s, comienza el restablecimiento simple</li> <li>Botón pulsado &gt;=5 s: amarillo durante 500 ms; apagado durante 500 ms;</li> <li>repetidamente Si se suelta el botón antes de 10 s, comienza el restablecimiento de fábrica</li> <li>Botón pulsado &gt;10 s: apagado No se restablece</li></ul>

**Si aún tiene problemas, llame al Servicio Técnico al 1-800-553-3879**

**Cooper Lighting Solutions**  
1121 Highway 74 South  
Peachtree City, GA 30269  
www.cooperlighting.com  
Para servicio o asistencia técnica:  
1-800-553-3879

**Servicio de ventas de Canada**  
5925 McLaughlin Road  
Mississauga (Ontario) L5R 1B8  
T : 905 501-3000  
T : 905 501-3172

© 2023 Cooper Lighting Solutions  
Todos los derechos reservados  
Publicación No. IB50340123  
Julio 2023

Cooper Lighting Solutions es una marca registrada. Todas las marcas registradas son propiedad de sus respectivos propietarios. La disponibilidad de productos, las especificaciones y los cumplimientos están sujetos a cambio sin previo aviso.

