

Proyecto		Catálogo n.º		Tipo	
Preparado por		Notas		Fecha	



Ephesus

AirMesh Hub

Controles inalámbricos del sistema de iluminación

Aplicaciones normales en interiores/exteriores

Estadios profesionales y universitarios al aire libre y/o techados • Centro de convenciones • Gimnasios

Menú interactivo

- AirMesh Hub [Página 1](#)
- Descripción general del producto [Página 2](#)
- Escenas dinámicas [Página 3](#)

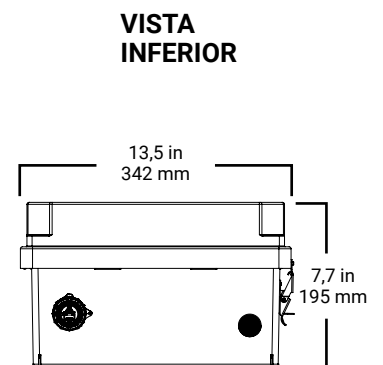
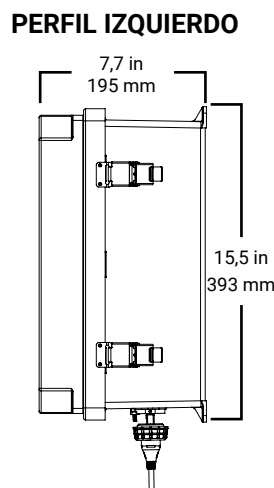
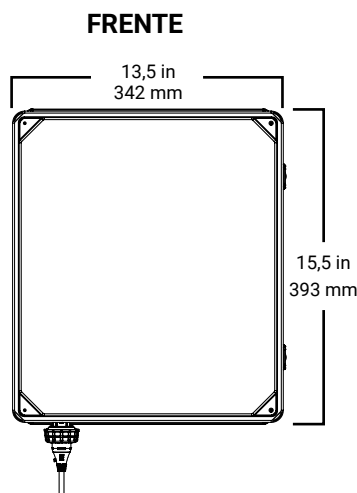
Certificación del producto



Principales características del producto

- Se puede instalar en aquellos lugares que necesite control inalámbrico mediante botones
- El interruptor preprogramado de cinco botones proporciona un control sencillo de todas las luces en los niveles de regulación especificados (0 %, 25 %, 50 %, 75 %, 100 %)
- Puede comunicarse a través de una conexión LAN, Wi-Fi o mediante una red celular*
- Protegido contra la intemperie para sedes al aire libre
- Incluye protección interna contra sobrecargas
- Habilita escenas estáticas y dinámicas

Detalles de las dimensiones



Debido a nuestros esfuerzos de mejora continua, las especificaciones están sujetas a cambios sin previo aviso.
*Es posible que se apliquen cargos por datos o uso de la red celular



Descripción general del producto

El AirMesh Hub es un componente de Ephesus que se puede instalar en aquellos lugares donde necesite un control inalámbrico de iluminación mediante botones, como estadios municipales, estadios de hockey, instalaciones de baloncesto y otros complejos de usos múltiples. El AirMesh Hub es fácil de instalar para electricistas certificados en aplicaciones interiores y exteriores que se encuentran en un recinto NEMA 4X. El controlador de 5 botones y 25 escenas (5 por botón) permite el acceso manual local a la iluminación de las instalaciones en zonas específicas o en toda la instalación de iluminación. El AirMesh Hub permite un acceso rápido y sencillo a una estación de conmutación que se puede programar con opciones ilimitadas para satisfacer las necesidades del usuario final.

Especificaciones de AirMesh Hub

Dimensiones	15,5 in x 13,5 in x 7,7 in (393 x 342 x 195 mm)
Alimentación de entrada	Fuente de alimentación nominal para exteriores 90-120 VCA; 8 W máx., protección contra sobrecargas de 6 kV
Entorno de funcionamiento:	Apto para exteriores de -40 °C a +55 °C, IP65 (cuando está cerrado con pestillo)
Red celular	Verizon 4G LTE
Wi-Fi	802.11 b/g/n
Radio	SNAP 2,4 Ghz 802.15.4 Wi-Fi 2,4 Ghz 802.11 b/g/n
Certificaciones	FCC/IC; Probado conforme a la norma CAN/CSA C22.2 N.º 60950-1/A2:2014 y UL 60950-1/R:2014-10
Clasificación	IP65 ^{1 2}

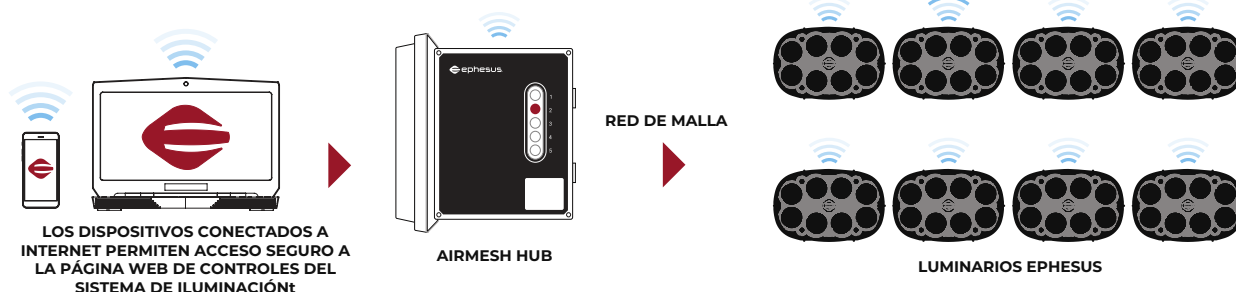
Función AirMesh	Descripción
Cantidad máxima de luces controladas por concentrador	Hasta 1000
Distancia máxima del luminario desde la ubicación del concentrador	500 pies
Distancia máxima permitida de un luminario a otro	500 pies
Cantidad máxima de escenas preestablecidas programables	25 (5 por botón)
Control de luz individual	Preprogramado a través de un concentrador de 5 botones. Escenas adicionales y control de luz. Obtenido a través de la interfaz web mediante el concentrador
Monitoreo de estado	Monitoreo en tiempo real del estado de la iluminación a nivel de luminario y del sistema, notificaciones de interrupciones de suministro eléctrico, almacenamiento del consumo de energía, temperatura y otros parámetros del sistema que se pueden recuperar para un análisis posterior*
Conectividad remota	Se puede acceder a la interfaz web mediante conexión Wi-Fi directa o a través de Internet a través de Ethernet o la red celular incorporada*
Alertas	Alertas por correo electrónico disponibles cuando está conectado a Internet a través de Ethernet o la red celular incorporada*
Usuarios	Cuentas de usuario y administrativas con diversos niveles de permisos disponibles
Sensores	Los sensores de fuente de voltaje pueden agregarse al sistema para encender/apagar las luces en función de sensores de luz diurna o de ocupación. Varios niveles de salida en respuesta a los sensores de luz (aprovechamiento de la luz diurna)
Vista de mapa	Posibilidad de ver el estado de la luz (encendido/apagado/alarma) en un mapa gráfico/vista satelital
Programación	Posibilidad de programar eventos recurrentes en horarios fijos o basados en el reloj astronómico
Compatibilidad	Posibilidad de agregar módulos de control a luminarios existentes para incorporar la funcionalidad AirMesh a toda la instalación

Notas:

Debido a nuestros esfuerzos de mejora continua, las especificaciones están sujetas a cambios sin previo aviso.
¹Para mantener la clasificación IP de la unidad, debe instalarse con un accesorio de conexión IP65/NEMA 4X en los puntos de entrada de alimentación y Ethernet.
²El AirMesh Hub tiene una clasificación de IP65 para exteriores cuando la puerta está cerrada con pestillo y todos los puertos de entrada (alimentación y Ethernet) están debidamente sellados. Si no sella correctamente los puertos de entrada y se cierra la puerta, se anulará la clasificación IP65.
³Consulte la funcionalidad de su luminario Ephesus para conocer la capacidad de monitoreo de estado.






Ejemplo de topología del sistema (controles inalámbricos AirMesh)

El ejemplo de topología del sistema que muestra el sistema LUMASPORT en una instalación con controles inalámbricos AirMesh. Nota: Computadora y dispositivo móvil no incluidos. Se requiere de conexión a una red celular así como un plan de telefonía contratado.



Escenas dinámicas AirMesh

El sistema de control AirMesh Hub puede proporcionar escenas y efectos dinámicos. Puede crear fácilmente una combinación ilimitada de escenas estáticas. Por ejemplo, cree escenas para destacar himnos nacionales, presentaciones de jugadores, intermedios, apagar todas las luces de la sede, escenas de iluminación de mantenimiento y salida.

Luminario Ephesus	Tipo de Luminario	Escenas estáticas	Escenas dinámicas
LUMASPORT 8 	LED blanco	<ul style="list-style-type: none"> • ENCENDIDO/APAGADO • Regulación 10-100 % • Apagado total de luces • Control individual de luminarios • Escenas estáticas ilimitadas programables 	<ul style="list-style-type: none"> • Efecto fotógrafos (estándar y rápido) • Destellos (estándar y rápido) • Aleatorio
LUMASPORT 16 	LED blanco	<ul style="list-style-type: none"> • ENCENDIDO/APAGADO • Regulación 10-100 % • Apagado total de luces • Control individual de luminarios • Escenas estáticas ilimitadas programables 	<ul style="list-style-type: none"> • Efecto fotógrafos (estándar y rápido) • Destellos (estándar y rápido) • Aleatorio
PRISM RGBA 	LED de color RGBA	<ul style="list-style-type: none"> • ENCENDIDO/APAGADO • Regulación 0-100 % • Mezcla de colores RGBA • Apagado total de luces • Control individual de luminarios • Escenas estáticas ilimitadas programables 	<ul style="list-style-type: none"> • Efecto fotógrafos (estándar y rápido) • Molinillo con colores • Molinillo de 5 aspas con colores • Destellos con colores (estándar y rápido) • Aleatorio con colores
LUMAVISION 	LED blanco	<ul style="list-style-type: none"> • ENCENDIDO/APAGADO • Regulación 10-100 % • Apagado total de luces • Control individual de luminarios • Escenas estáticas ilimitadas programables 	<ul style="list-style-type: none"> • Efecto fotógrafos (estándar y rápido) • Destellos (estándar y rápido) • Aleatorio
LUMADAPT 8 	LED blanco /de color RGBA integrados	<ul style="list-style-type: none"> • ENCENDIDO/APAGADO • Regulación 0-100 % • Mezcla de colores RGBA • Ajuste de temperatura de color (CCT) • Ajuste del ángulo de haz • Apagado total de luces • Control individual de luminarios • Escenas estáticas ilimitadas programables 	<p>Luz blanca y RGBA</p> <ul style="list-style-type: none"> • Efecto fotógrafos (estándar y rápido) • Destellos (estándar y rápido) • Aleatorio

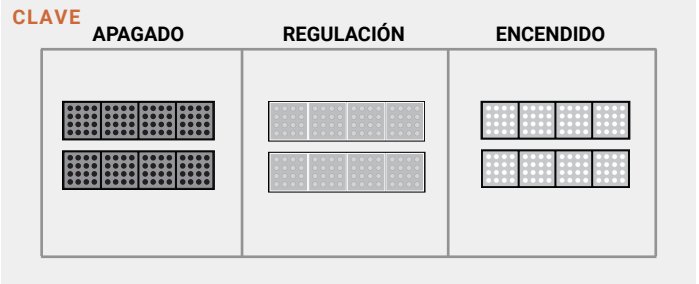


LUMAVISION

Escenas dinámicas

Salida luminosa (lm)
del

LED blanco:
9 900 y 55 000



Efecto fotografías (estándar y rápido)¹

Cada luz se enciende brevemente de manera aleatoria asemejando a los flashes de los fotografías.

En ese modo, todos los luminarios se **APAGARÁN** de inmediato. El modo Fotografías rápido dispara luces más rápido que el modo Fotografías estándar.



Destellos (estándar y rápido)²

Cada luz se enciende brevemente de manera aleatoria imitando una imagen brillante y resplandeciente.

En ese modo, todos los luminarios se **ENCENDERÁN** de inmediato. El modo Destellos rápido dispara luces más rápido que el modo Destellos estándar.



Aleatorio

Las luces se encienden en toda la instalación de forma aleatoria.

Todos los luminarios se **ENCENDERÁN** de inmediato en un nivel de regulación aleatorio de entre 0 y 100 %. Cada 100 milisegundos, cada luminario cambiará a otro nivel de regulación aleatorio.



A menos que se indique lo contrario, una escena en particular afecta de forma independiente y la escena permanecerá en funcionamiento hasta que se seleccione otra escena o modo de funcionamiento.

¹Por cada período de destello, una luz tendrá un 10 % de probabilidad de encenderse con el modo Fotografías y un 20 % de probabilidad con Fotografías rápido. Por cada período de destello, una luz tendrá un 10 % de probabilidad de encenderse con el modo Fotografías y un 20 % de probabilidad con el modo Fotografías rápido.

²Por cada período de destello, una luz tendrá un 10 % de probabilidad de encenderse con el modo Destellos y un 20 % de probabilidad con el modo Destellos rápido.