

Installation Instructions for the ACX Universal Edge Lit Exit Sign

Instructions d'installation pour enseigne de sortie à éclairage périphérique universelle ACX

Instrucciones de instalación del letrero de salida universal con iluminación en los bordes ACX

Important Safeguards

Read and follow all safety instructions

SAVE THESE INSTRUCTIONS AND DELIVER TO OWNER AFTER INSTALLATION

WARNING: RISK OF FIRE/ELECTRIC SHOCK. IF NOT QUALIFIED, CONSULT AN ELECTRICIAN.

WARNING: RISK OF ELECTRIC SHOCK. DISCONNECT POWER AT FUSE OR CIRCUIT BREAKER BEFORE INSTALLING OR SERVICING.

When using electrical equipment basic safety precautions should always be observed including the following:

1. Read and follow all safety instructions
2. Dry location only. Do not use outdoors.
3. Do not use in hazardous locations, or near gas or electric heaters.
4. Do not let power supply cords touch hot surfaces.
5. Do not use this equipment for other than the intended use.
6. Installation is to be performed only by qualified personnel.
7. Install in accordance with national Electric Code and local regulatory agency requirements.
8. The use of accessory equipment not recommended by the manufacturer may cause an unsafe condition.
9. Equipment should be mounted in locations and at heights where it will not readily be subjected to tampering by unauthorized personnel.
10. Save these instructions
11. Use caution when servicing batteries. Battery acid can cause burns to skin and eyes. If acid is spilled on skin or eyes, flush acid with fresh water and contact a physician immediately.
12. Allow battery to charge for 24 hours before first use.

WARNING



Risk of Fire, Electrical Shock or other Casualty Hazards- Installation and maintenance of this product must be performed by a qualified electrician. This product must be installed in accordance with the applicable installation code by a person familiar with the construction and operation of the product and hazards involved.



Risk of Fire and Electric Shock- Make certain power is OFF before starting installation or attempting any maintenance. Disconnect power at fuse or circuit breaker.



Risk of Burn- Disconnect power and allow fixture to cool before handling or servicing.



Risk of Personal Injury- Due to sharp edges, handle with care.

DISCLAIMER OF LIABILITY: Cooper Lighting Solutions assumes no liability for damages or losses of any kind that may arise from the improper, careless, or negligent installation, handling or use of this product.

Note: Specifications and dimensions subject to change without notice.

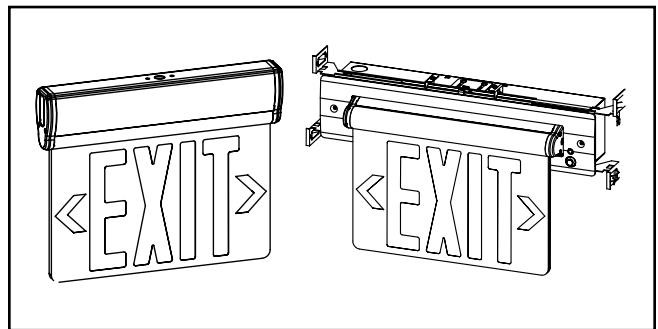
NOTICE: Fixture may become damaged and/or unstable if not installed properly.

ATTENTION Receiving Department: Note actual fixture description of any shortage or noticeable damage on delivery receipt. File claim for common carrier (LTL) directly with carrier. Claims for concealed damage must be filed within 15 days of delivery. All damaged material, complete with original packing must be retained.

Installation Instructions - ACX Universal Edge Lit Exit Sign

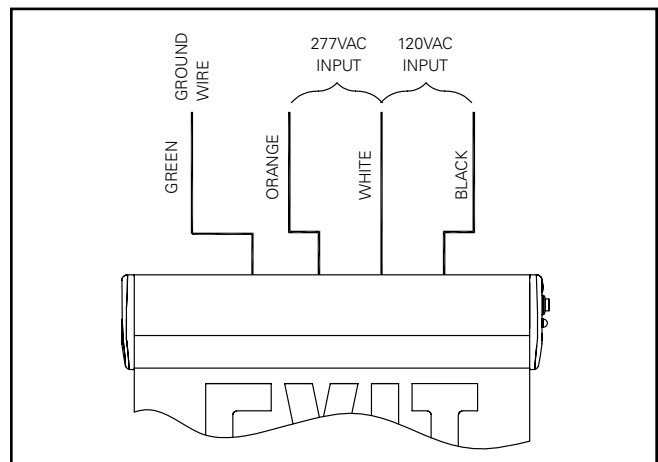
PACKAGE CONTENTS

Part	Description	Quantity
1	LED Edge Lit Exit Sign	1
2	Canopy	1
3	Hardware Bag	1
4	Recessed box and Bar hanger	1



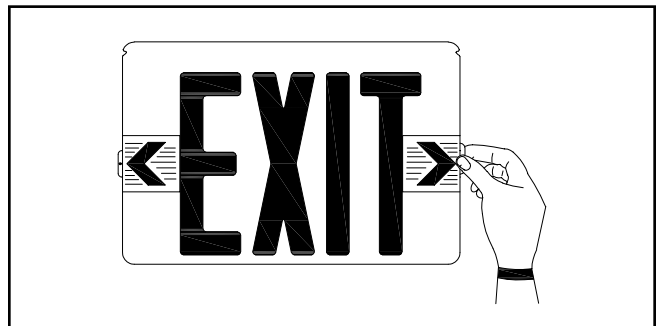
ELECTRICAL CONNECTIONS

- If using 120VAC, connect the black and white wires to the building utility.
- If using 277VAC, connect the orange and white wires to the building utility.
- Connect ground wires to the building utility.
- Cap off unused wires. In all cases, use standard wire nuts in connection to wires.



DETERMINE CHEVRON DIRECTION

- If a chevron indicator is needed, leave the chevron on the exit panel and remove the surrounding instruction film.
- If no chevron indicator is needed, remove the chevron and the surrounding instruction film.



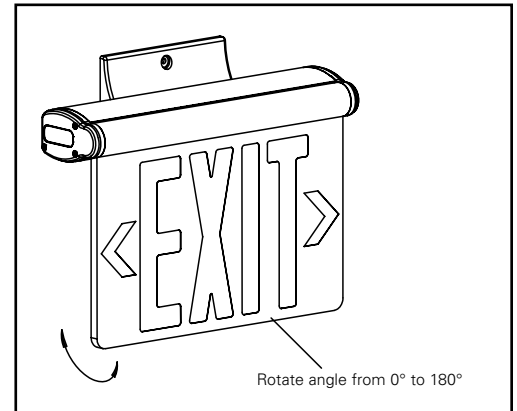
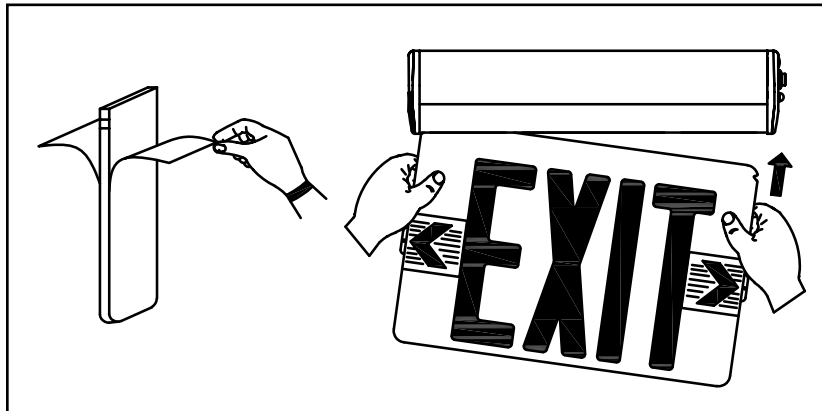
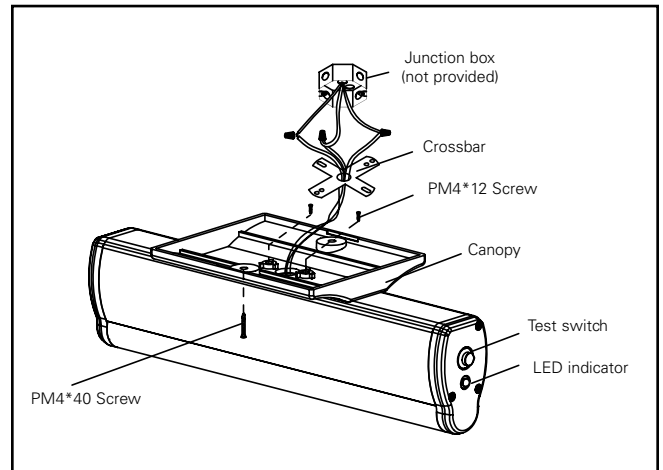
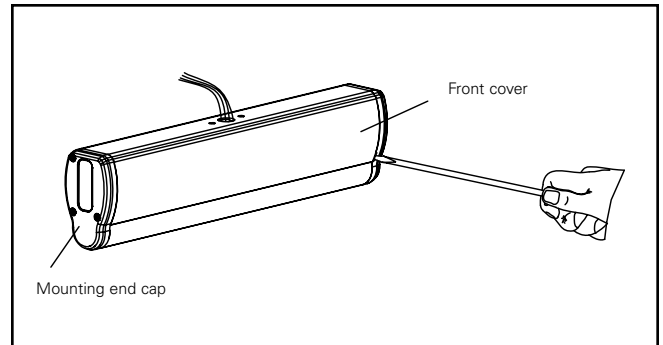
Installation Instructions - ACX Universal Edge Lit Exit Sign

MOUNTING INSTRUCTIONS

CAUTION: TURN OFF AC POWER TO CIRCUIT BEFORE BEGINNING INSTALLATION.

SURFACE CEILING & WALL MOUNTING

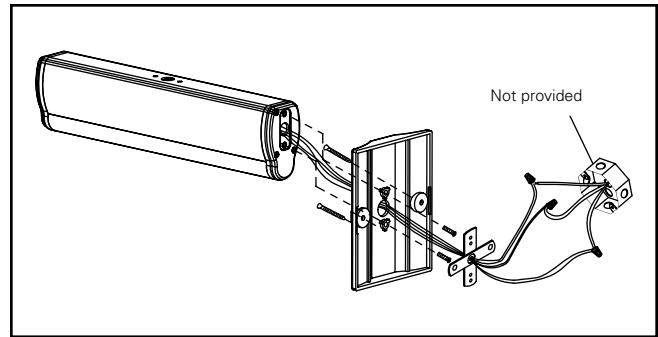
1. Attach crossbar to junction box (TM8#-32*-1)
2. Use screwdriver to open front cover to connect battery connector.
3. Feed AC supply wires through canopy center hole.
4. Assemble canopy onto main body assembly with (2) PM4*12 screws (supplied) and make proper Wire connections. (See Electrical Connections).
5. Use (2) PM4-40 screws (supplied) tighten canopy to crossbar.
6. Peel off protection film from both sides of Exit panel. Insert Exit panel into main body assembly gently. If Exit panel is for single face, make sure Exit letter direction is correct.
7. Determine direction for chevron placement. (See Determine Chevron Direction)
8. The unit can be installed on any surface, you may rotate the Exit panel in any angle from 0 degree to 180 degree. **Note:** Recessed wall mounting is the same configuration as ceiling mounting with exit panel rotated 90 degrees.



Installation Instructions - ACX Universal Edge Lit Exit Sign

SURFACE SIDE MOUNTING

1. Attach crossbar to junction box.
2. Use screwdriver to open front cover to connect battery connector.
3. Remove the hole plug from mounting end cap.
4. Pull out all AC supply wires and feed wires through the center holes of mounting end cap and then canopy.
5. Reference steps 4-8 in Surface Ceiling and Wall mounting above for surface end mounting.



MAINTENANCE

We recommend that the equipment be tested regularly in accordance with local codes.

BATTERY REPLACEMENT

Use only the replacement part specified on the product (UL) label. Use of any other battery may result in damage or unsafe conditions.

OPERATION

Press the test button, unit will be illuminated by battery backup and the LED indicator will be turned off. Release the test switch, LED Indicator will be turned on.

TROUBLE SHOOTING GUIDE

If LED heads or LED indicator does not illuminate, check the following:

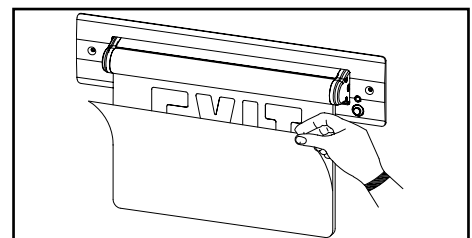
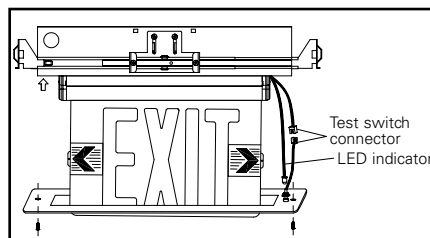
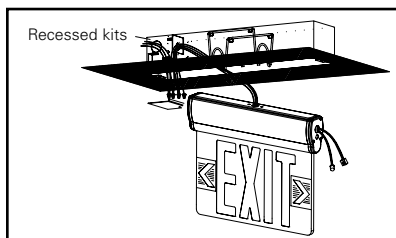
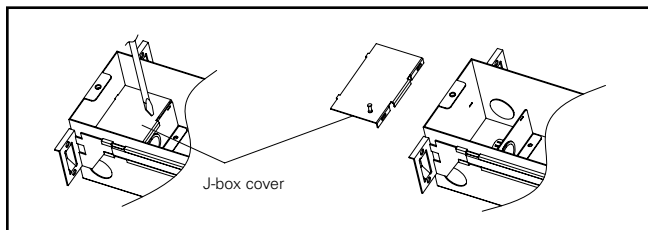
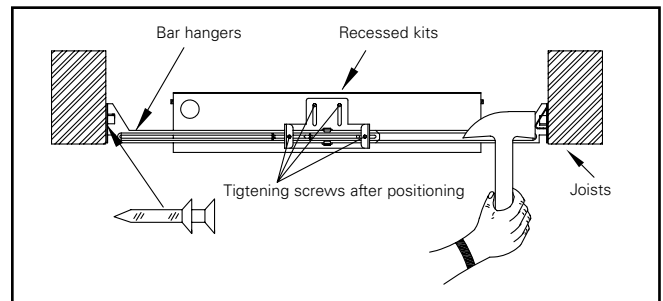
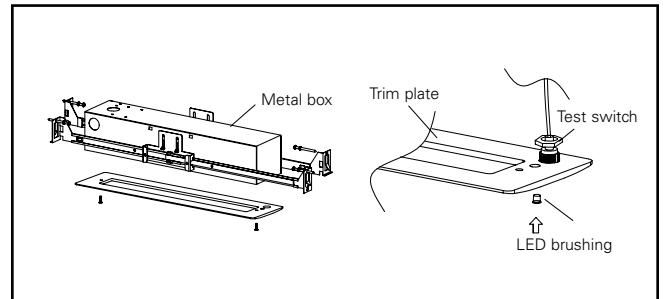
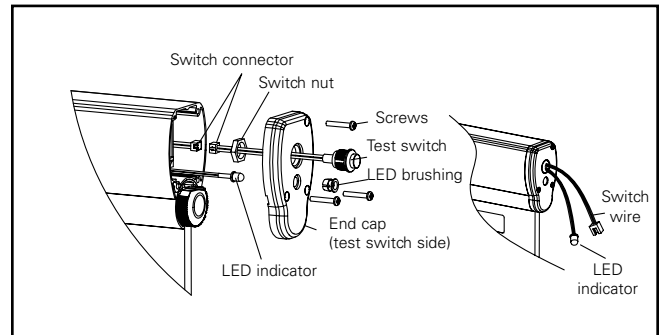
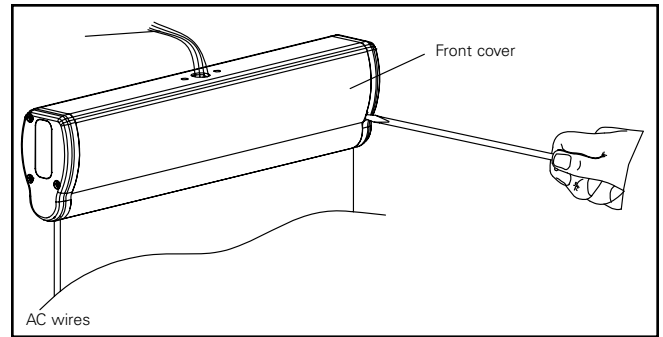
1. Check AC supply – verify that unit has 24 hours AC supply.
2. Battery connection.
3. Discharge battery and charge battery for 24 hours and then retest.
4. If above trouble shooting hints do not solve the problem, contact factory for assistance.

Installation Instructions - ACX Universal Edge Lit Exit Sign

Notice: Must wear gloves for all installation processes

RECESSED CEILING MOUNTING

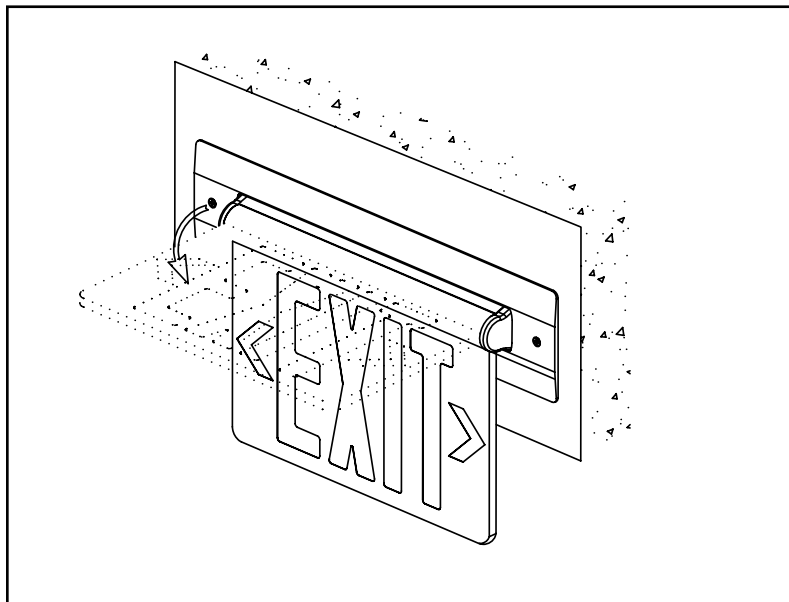
1. Use screwdriver to open front cover and connect battery connector, feed the AC wires out of housing.
2. Unscrew and remove test switch side end cap, disconnect test switch connector, remove test switch and LED indicator and bushing from end cap, feed test switch and LED indicator wire out of end cap, restore end cap on housing by screws.
3. Unscrew and remove trim plate from metal box, fix test switch and LED bushing on the trim plate.
4. Pry off J-box cover by flat screwdriver, punch out appropriate hole for AC wires to feed in.
5. Position recessed kits and bar hangers between joists. Make sure bar hangers to be hanged in the correct position. Position recessed kits temporarily by hammering "nail-in" tabs on bar hangers, then secure permanently with nails. Bar hangers should be level with bottom of joists.
6. Adjust height of recessed kits vertically using adjusting slots and then tightening all screws on adjusting slots and bar hanger bracket to secure adjusting bracket and bar hangers.
7. Feed AC wires from fixture inside of J-box, make proper electrical connections at J-box in the metal housing, refer "Electrical Connections". Retore J-box cover after wire connections. Insert one side first and snap in another side. You may use holding wire during wiring.
8. Insert fixture into metal box and snap by spring, connect test switch, assemble LED indicator on bushing at trim plate, fix trim plate on the metal box by 2 screws.
9. Peel off protective film from acrylic panel.
10. Determine direction for chevron indicator. (See Determine Chevron Direction)



Installation Instructions - ACX Universal Edge Lit Exit Sign

RECESSED WALL MOUNTING

1. Reference steps 1-10 in Recessed Ceiling Mounting above for recessed wall mounting.
2. Rotate exit panel 90 degrees for recessed wall mounting as shown in image below.



Mesures de protection importantes

Lire et respecter toutes les consignes de sécurité

CONSERVER CES INSTRUCTIONS ET DONNER AU PROPRIÉTAIRE APRÈS L'INSTALLATION

AVERTISSEMENT : RISQUE D'INCENDIE ET DE CHOC ÉLECTRIQUE. SI VOUS N'ÊTES PAS QUALIFIÉ, CONSULTEZ UN ÉLECTRICIEN.

AVERTISSEMENT : RISQUE DE DÉCHARGE ÉLECTRIQUE. METTEZ L'ALIMENTATION ÉLECTRIQUE HORS TENSION DEPUIS LE FUSIBLE OU LE DISJONCTEUR AVANT L'INSTALLATION OU L'ENTRETIEN.

Lorsque vous utilisez un appareil électrique, il faut toujours prendre des mesures de sécurité élémentaires, notamment :

1. Lire et respecter toutes les consignes de sécurité
2. Endroit sec seulement. N'utilisez pas le produit à l'extérieur.
3. N'utilisez pas dans des endroits dangereux ni près des appareils de chauffage électrique ou au gaz.
4. Ne laissez pas les cordons d'alimentation entrer en contact avec une surface chaude.
5. N'utilisez pas cet équipement à d'autres fins que celles prévues.
6. L'installation doit être effectuée par une personne qualifiée.
7. Installez conformément au Code de l'électricité national et aux exigences des organismes de réglementation locaux.
8. L'utilisation d'accessoires non recommandés par le fabricant peut causer des conditions dangereuses.
9. L'appareil d'éclairage doit être installé à des endroits et à des hauteurs où il ne pourra pas être facilement altéré par des personnes non autorisées.
10. Conserver ces instructions
11. Soyez prudent lorsque vous entretenez les piles. L'acide sulfurique peut causer des brûlures à la peau et aux yeux. Si de l'acide est renversé sur la peau ou dans les yeux, rincez avec de l'eau fraîche puis communiquez immédiatement avec un médecin.
12. Laissez la pile se charger pendant 24 heures avant la première utilisation.



AVERTISSEMENT



Risque d'incendie, de décharge électrique ou d'autres accidents de personne – l'installation et l'entretien de ce produit doivent être effectués par un électricien qualifié. Ce produit doit être installé conformément au code d'installation en vigueur par une personne qui connaît bien la construction et le fonctionnement du produit, ainsi que les risques inhérents.



Risque d'incendie et de décharge électrique – Assurez-vous que l'alimentation électrique est HORS TENSION avant de commencer l'installation du produit ou de tenter d'en faire l'entretien. Mettez l'alimentation électrique hors tension depuis le fusible ou le disjoncteur.



Risque de brûlures – Débranchez la source d'alimentation et laissez refroidir le luminaire avant de procéder à son entretien ou à sa manipulation.



Risque de blessures – à cause des arêtes tranchantes, manipulez ce produit avec précaution.

EXONÉRATION DE RESPONSABILITÉ : Cooper Lighting Solutions n'assume aucune responsabilité pour les dommages ou pertes de quelque nature que ce soit pouvant découler d'une installation, d'une manipulation ou d'une utilisation inappropriée, imprudente ou négligente de ce produit.

Remarque : Les caractéristiques techniques et les dimensions peuvent changer sans préavis.

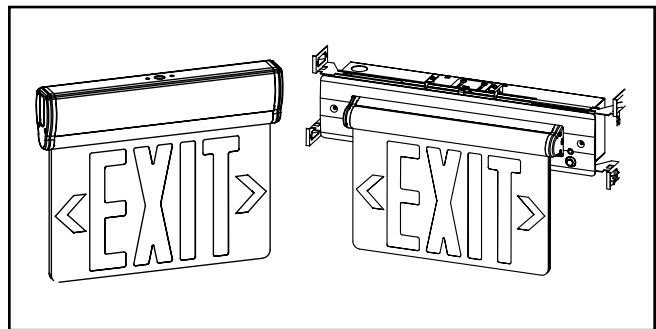
AVIS : Ce luminaire peut s'endommager ou devenir instable s'il n'est pas installé correctement.

ATTENTION Service de réception : Veuillez fournir une description actuelle de tout manque ou de tout dommage constaté à la réception du luminaire. Les réclamations contre le transporteur (chargement partiel) doivent être déposées directement auprès dudit transporteur. Les réclamations d'avaries occultes doivent être faites dans les 15 jours suivant la réception. Tout matériel endommagé doit être entièrement conservé avec son emballage d'origine.

Instructions d'installation – enseigne de sortie à éclairage périphérique universelle ACX

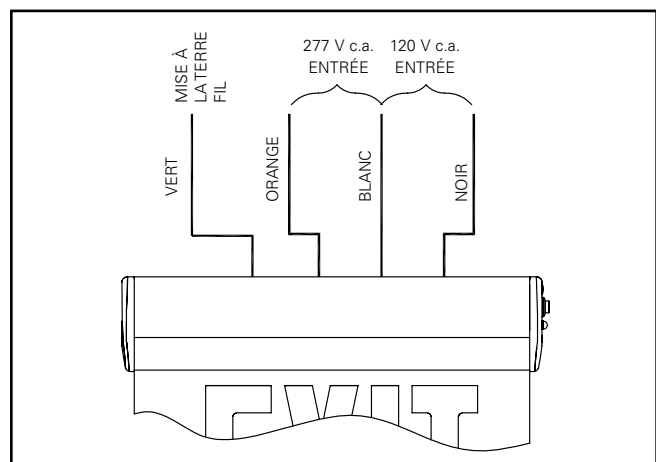
CONTENU DU PAQUET

Pièce	Description	Quantité
1	Enseigne de sortie à éclairage périphérique à DEL	1
2	Couvercle	1
3	Sac de matériel	1
4	Boîtier encastré et barre de suspension	1



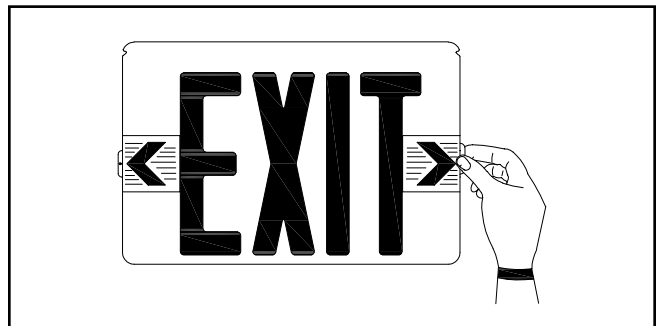
CONNEXIONS ÉLECTRIQUES

- Si vous utilisez 120 V c.a., connectez les fils noir et blanc à l'électricité du bâtiment.
- Si vous utilisez 277 V c.a., connectez les fils orange et blanc à l'électricité du bâtiment.
- Connectez les fils de terre à l'électricité du bâtiment.
- Couvrez les fils inutilisés. Dans tous les cas, utilisez des capuchons de connexion standards pour les fils.



DÉTERMINER LA DIRECTION DU CHEVRON

- Si un indicateur de chevron est nécessaire, laissez le chevron sur le panneau de sortie et retirez le film d'instruction qui l'entoure..
- Si vous n'avez pas besoin de chevron indicateur, retirez le chevron et la pellicule d'instruction.



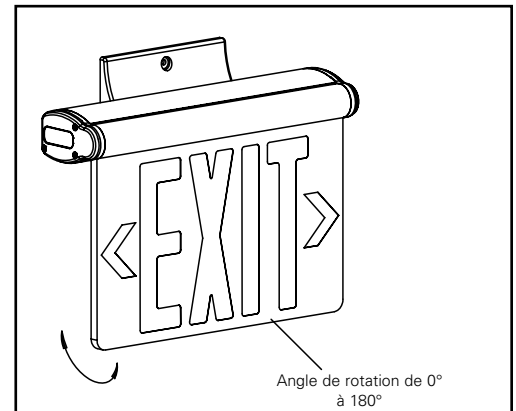
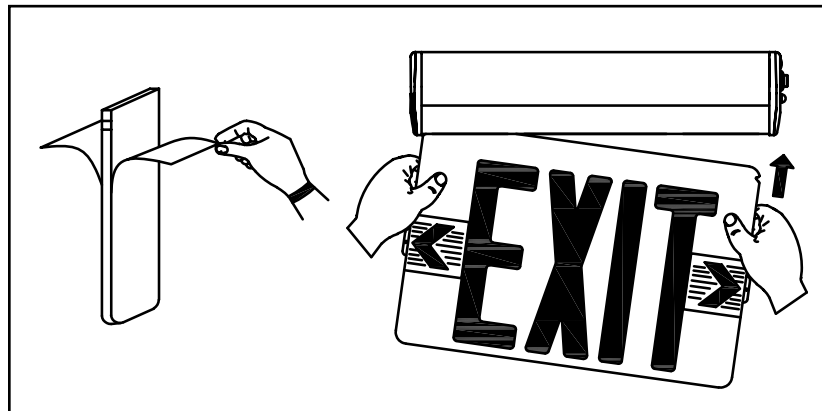
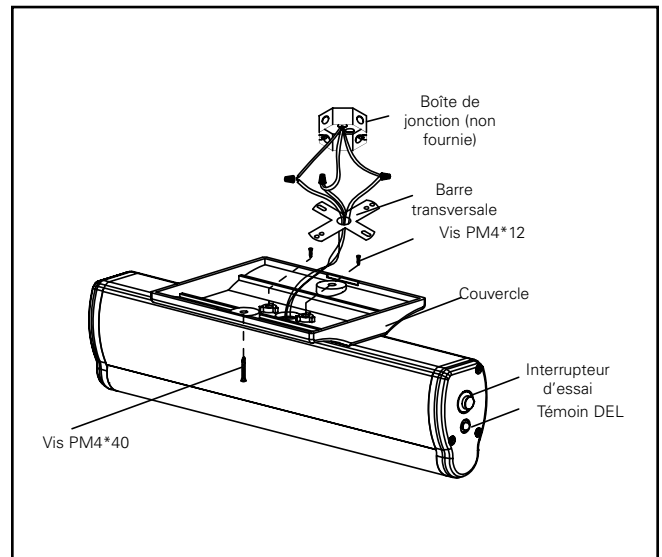
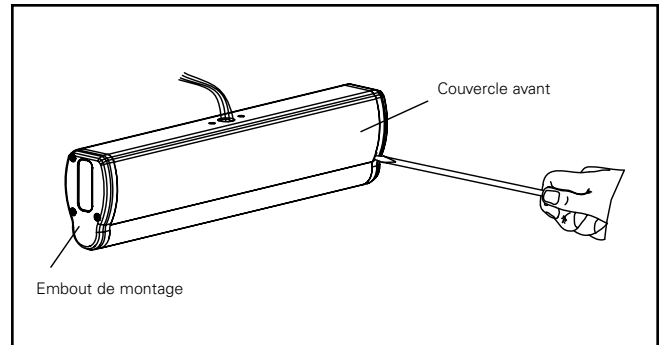
Instructions d'installation – enseigne de sortie à éclairage périphérique universelle ACX

INSTRUCTIONS DE MONTAGE

ATTENTION : COUPEZ L'ALIMENTATION CA DU CIRCUIT AVANT DE DÉBUTÉ L'INSTALLATION.

MONTAGE DE SURFACE AU PLAFOND ET AU MUR

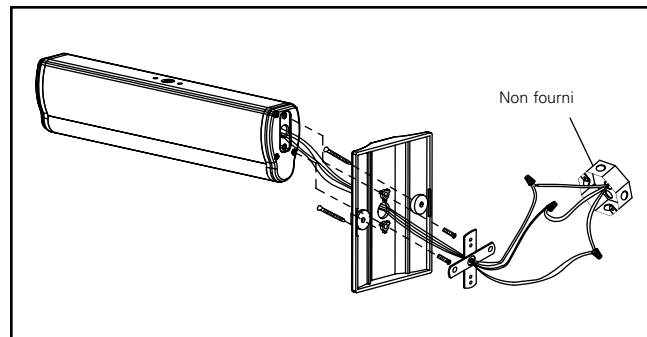
1. Fixez la barre transversale à la boîte de jonction (TM8#-32*-1)
2. Utilisez un tournevis pour ouvrir le couvercle avant, afin de connecter le connecteur de la pile.
3. Faites passer les fils d'alimentation CA par le trou central de l'auvent.
4. Assemblez l'auvent sur le corps principal à l'aide de (2) vis PM4*12 (fournies) et effectuez les connexions de fil appropriées. (Consultez la section Raccords électriques).
5. Utilisez (2) vis PM4-40 (fournies) pour fixer l'auvent à la barre transversale.
6. Retirez la pellicule de protection des deux côtés du panneau de sortie. Insérez délicatement le panneau de sortie dans l'assemblage du corps principal. Si le panneau de sortie est destiné à être à face unique, assurez-vous que le sens des lettres est correct.
7. Déterminez le sens du placement du chevron. (Voir Déterminer la direction du chevron)
8. L'unité peut être installée sur n'importe quelle surface. Vous pouvez faire pivoter le panneau de sortie dans n'importe quel angle, de 0 à 180 degrés. **Remarque** : Le montage de type mural encastré a la même configuration que le montage de type plafonnier avec le panneau de sortie à 90 degrés.



Instructions d'installation – enseigne de sortie à éclairage périphérique universelle ACX

MONTAGE DE SURFACE LATÉRAL

1. Fixez la barre transversale à la boîte de jonction.
2. Utilisez un tournevis pour ouvrir le couvercle avant, afin de connecter le connecteur de la pile.
3. Retirez le bouchon de l'embout de montage.
4. Retirez tous les fils d'alimentation CA et faites passer les fils par les trous centraux de l'embout de montage, puis par l'auvent.
5. Reportez-vous aux étapes 4 à 8 de la section Montage de surface au plafond et au mur ci-dessus pour le montage en bout de surface.



ENTRETIEN

Nous recommandons de tester régulièrement l'équipement, conformément aux codes locaux.

REMPACEMENT DE LA BATTERIE

Utilisez uniquement les pièces de rechange spécifiées sur l'étiquette du produit (UL). L'utilisation de toute autre type de batterie peut entraîner des dommages ou des conditions dangereuses.

FONCTIONNEMENT

Appuyez sur le bouton de test. L'unité sera éclairée par la pile de secours et le témoin DEL sera éteint. Relâchez l'interrupteur de test. Le témoin DEL s'allume.

GUIDE DE DÉPANNAGE

Si les têtes à DEL ou le témoin DEL ne s'illuminent pas, vérifiez les éléments suivants :

1. Vérifiez l'alimentation CA : assurez-vous que l'appareil reçoit une alimentation CA 24 heures sur 24.
2. La connexion de la pile.
3. Déchargez la pile et chargez-la pendant 24 heures, puis refaites le test.
4. Si les conseils de dépannage ci-dessus ne résolvent pas le problème, contactez l'usine pour obtenir de l'aide.

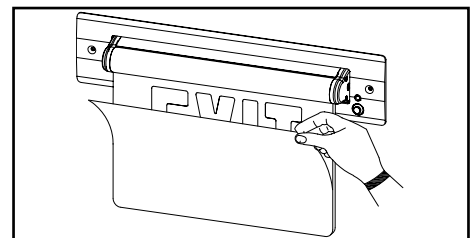
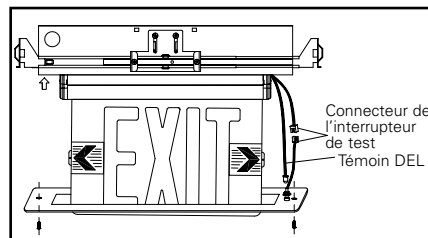
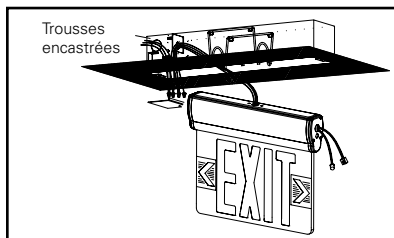
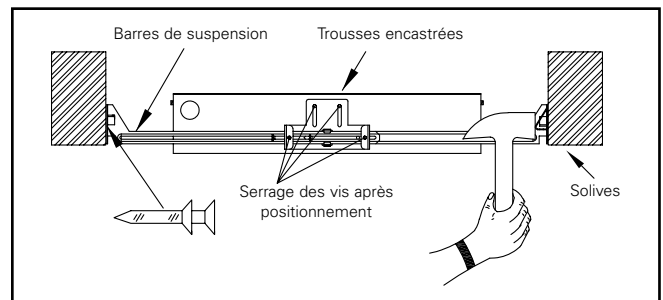
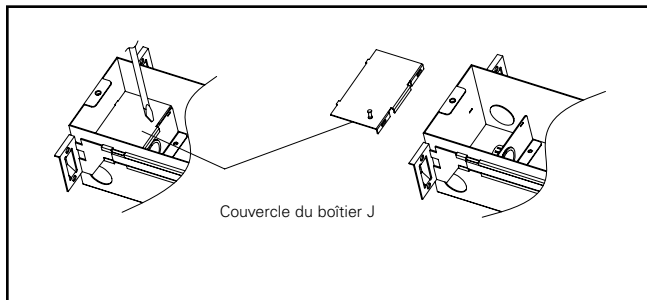
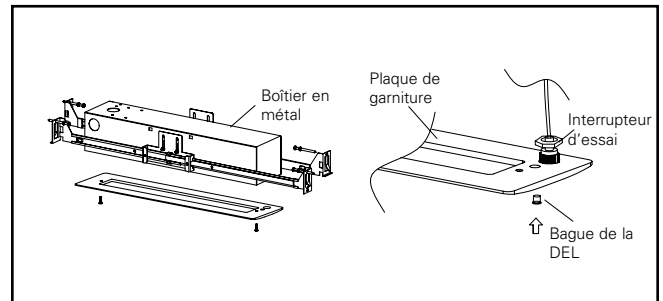
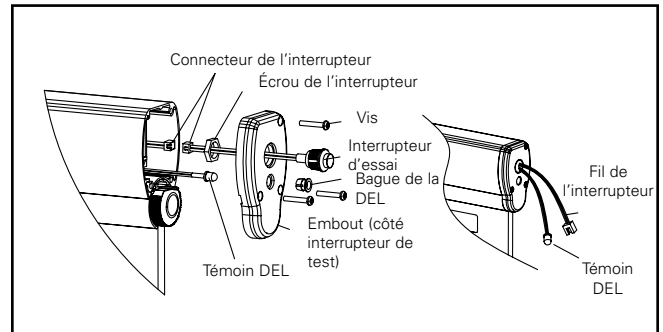
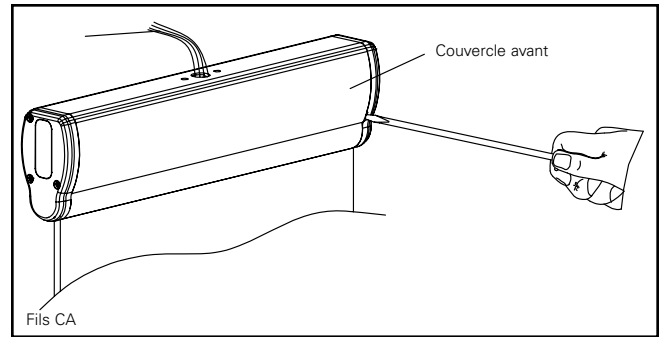
Notice: Il faut porter des gants pour tous les processus d'installation

MONTAGE ENCASTRÉ AU PLAFOND

1. Utilisez un tournevis pour ouvrir le couvercle avant et branchez le connecteur de la pile, puis faites sortir les fils CA du boîtier.
2. Dévissez et retirez l'embout latéral de l'interrupteur de test, débranchez le connecteur de l'interrupteur de test, retirez l'interrupteur de test, le témoin DEL et la bague de l'embout, faites sortir le fil de l'interrupteur de test et du témoin DEL hors de l'embout, puis remettez l'embout sur le boîtier au moyen des vis.

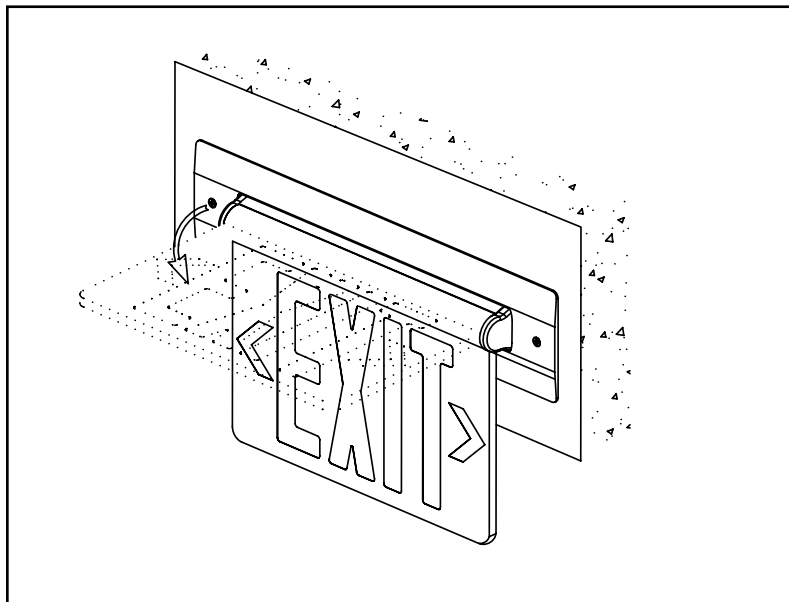
Instructions d'installation – enseigne de sortie à éclairage périphérique universelle ACX

- Dévissez et retirez la plaque de garniture du boîtier en métal, puis fixez l'interrupteur de test et la bague de la DEL sur la plaque de garniture.
- Délogez le couvercle du boîtier J à l'aide d'un tournevis plat, puis percez le trou approprié pour faire passer les fils CA.
- Placez les trusses encastrées et les barres de suspension entre les solives. Veillez à suspendre les barres de suspension dans la bonne position. Positionnez temporairement les trusses encastrées en martelant les languettes « à clouer » sur les barres de suspension, puis clouez-les. Les barres de suspension devraient se trouver au ras des solives.
- Ajustez la hauteur des trusses encastrées à la verticale en utilisant les fentes de réglage, puis en serrant toutes les vis des fentes de réglage et du support des barres de suspension afin de fixer le support de réglage et les barres de suspension.
- Faites passer les fils CA du luminaire à l'intérieur du boîtier J et effectuez les raccords électriques appropriés au boîtier J dans le boîtier métallique. Consultez la section « Raccords électriques ». Remettez le couvercle du boîtier J après les connexions de fils. Insérez d'abord un côté, puis enclenchez l'autre côté. Vous pouvez utiliser un fil de maintien pendant le câblage.
- Insérez le luminaire dans le boîtier en métal et enclenchez-le à l'aide du ressort, connectez l'interrupteur de test, montez le témoin DEL sur la bague de la plaque de garniture, puis fixez la plaque de garniture sur le boîtier en métal à l'aide de deux vis.
- Retirez la pellicule de protection du panneau acrylique.
- Déterminez le sens du chevron indicateur. (Voir Déterminer la direction du chevron)



MONTAGE ENCASTRÉ AU MUR

1. Reportez-vous aux étapes 1 à 10 de la section Montage encastré au plafond ci-dessus pour le montage encastré au mur.
2. Faites pivoter le panneau de sortie de 90 degrés pour un montage de type mural encastré, comme illustré dans l'image ci-dessous.



Precauciones importantes

Lea y siga todas las instrucciones de seguridad.

CONSERVE ESTAS INSTRUCCIONES Y ENTRÉGUELAS AL PROPIETARIO DESPUÉS DE LA INSTALACIÓN.

ADVERTENCIA: RIESGO DE INCENDIO O DESCARGA ELÉCTRICA. SI NO ESTÁ CALIFICADO, CONSULTE A UN ELECTRICISTA.

ADVERTENCIA: RIESGO DE DESCARGA ELÉCTRICA. DESCONECTE LA ALIMENTACIÓN DEL FUSIBLE O INTERRUPTOR DE POTENCIA ANTES DE INSTALAR O REALIZAR SERVICIO DE MANTENIMIENTO.

Cuando utilice equipos eléctricos, siempre debe seguir las precauciones de seguridad básicas, incluidas las siguientes:

1. Lea y siga todas las instrucciones de seguridad.
2. Use el equipo en lugares secos. No lo utilice en exteriores.
3. No lo utilice en ubicaciones peligrosas ni cerca de calentadores eléctricos o de gas.
4. No permita que los cables de la fuente de alimentación toquen superficies calientes.
5. No utilice este equipo para otro fin diferente al indicado.
6. Solo personal calificado debe realizar la instalación.
7. Instale el equipo de acuerdo con el Código Eléctrico Nacional y los requisitos de la agencia reguladora local.
8. El fabricante no recomienda el uso de equipos accesorios, ya que pueden causar situaciones de riesgo.
9. El equipo debe montarse en las ubicaciones y alturas en las que no estará expuesto fácilmente a manipulación indebida por parte de personal no autorizado.
10. Guarde estas instrucciones.
11. Tenga cuidado al realizar el servicio de mantenimiento a las baterías. El ácido de las baterías puede causar quemaduras en la piel y los ojos. Si el ácido se derrama sobre la piel o los ojos, enjuáguese con agua fresca y póngase en contacto con un médico inmediatamente.
12. Deje que la batería se cargue durante 24 horas antes del primer uso.



ADVERTENCIA



Riesgo de incendio, descarga eléctrica u otros peligros de accidentes: un electricista calificado debe realizar la instalación y el mantenimiento de este producto. Una persona con conocimientos sobre la construcción y el funcionamiento del producto y los riesgos implicados debe instalar este producto de conformidad con el código de instalación aplicable.



Riesgo de incendio y descarga eléctrica: asegúrese de que la alimentación esté desconectada antes de comenzar la instalación o intentar realizar el mantenimiento. Desconecte la energía eléctrica en el fusible o interruptor de potencia.



Riesgo de quemaduras: desconecte la alimentación y espere a que se enfríe el luminario antes de tocarlo o realizar el servicio de mantenimiento.



Riesgo de lesiones personales: maneje el producto con cuidado debido a sus bordes filosos.

EXENCIÓN DE RESPONSABILIDAD: Cooper Lighting Solutions no asume ninguna responsabilidad por daños o pérdidas de ningún tipo que puedan surgir de la instalación, el manejo o el uso incorrectos, descuidados o negligentes de este producto.

Nota: Las especificaciones y las dimensiones están sujetas a modificaciones sin previo aviso.

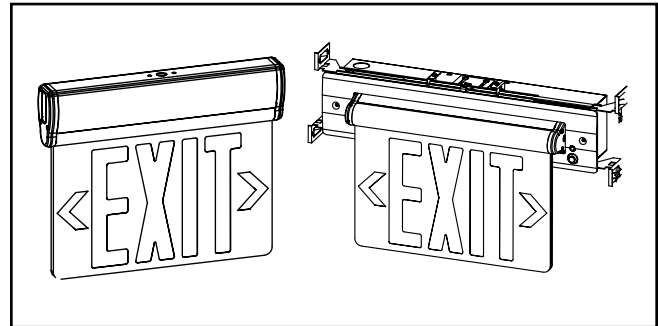
AVISO: El luminario puede dañarse o ser inestable si no se instala correctamente.

ATENCIÓN Departamento de Recibo: Observe que la descripción real del luminario no carezca de piezas ni presente daños visibles al momento de su entrega. Presente el reclamo directamente al transportista de carga (LTL). Los reclamos por daños ocultos deben presentarse dentro de los 15 días posteriores a la entrega del producto. Se debe guardar todo el material dañado, junto con el empaque original.

Instrucciones de instalación - Letrero de salida universal con iluminación en los bordes ACX

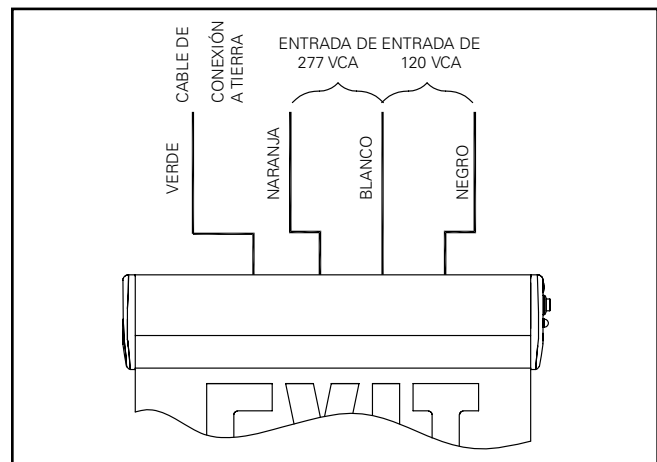
CONTENIDO DEL PAQUETE

Pieza	Descripción	Cantidad
1	Señal de salida LED Edge II	1
2	Cubierta de resguardo	1
3	Bolsa de herramientas	1
4	Caja empotrada y gancho para colgar barras	1



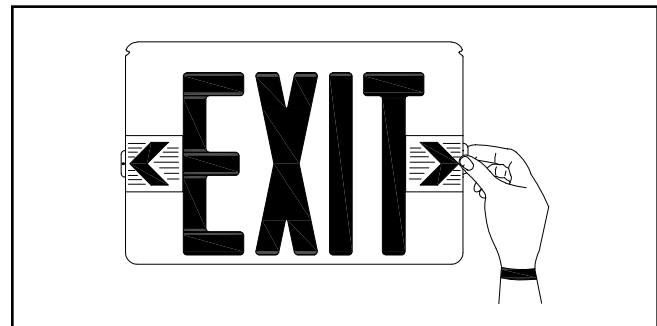
CONEXIONES ELÉCTRICAS

- Si utiliza 120 VAC, conecte los cables blanco y negro a la red eléctrica del edificio.
- Si utiliza 277 VAC, conecte los cables naranja y blanco a la red eléctrica del edificio.
- Conecte los cables de conexión a tierra a la red eléctrica del edificio.
- En todos los casos, utilice tuercas para cables estándar para conectar los cables.



Determine la dirección de la flecha

- Si se necesita una flecha indicadora, deje la flecha en el panel de salida y retire las instrucciones alrededor de la película.
- Si no se necesita una flecha indicadora, retire la flecha y la película de instrucción.



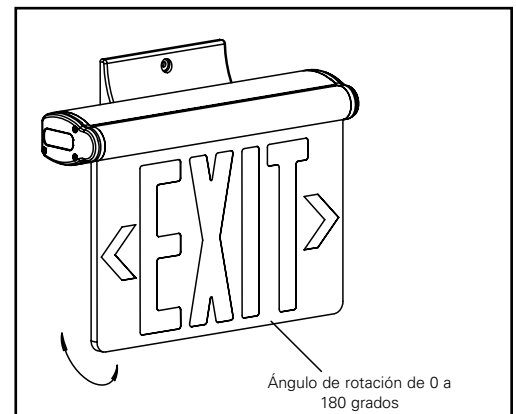
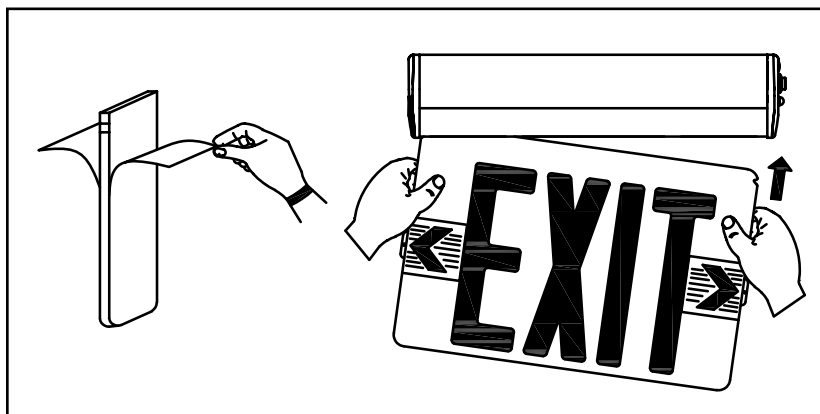
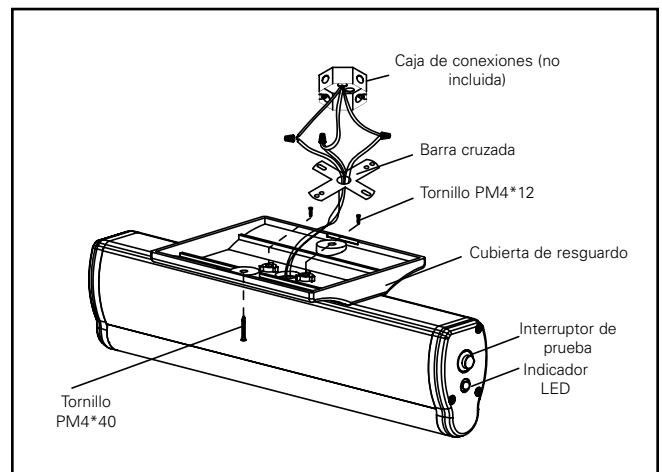
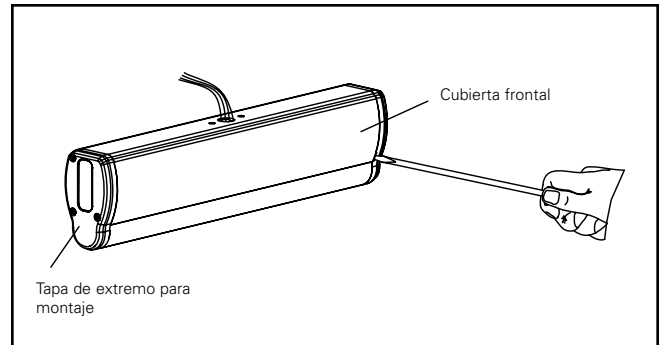
Instrucciones de instalación - Letrero de salida universal con iluminación en los bordes ACX

INSTRUCCIONES DE MONTAJE

PRECAUCIÓN: DESCONECTE LA ALIMENTACION ELÉCTRICA AL CIRCUITO ANTES DE COMENZAR LA INSTALACIÓN.

MONTAJE EN PARED Y TECHO

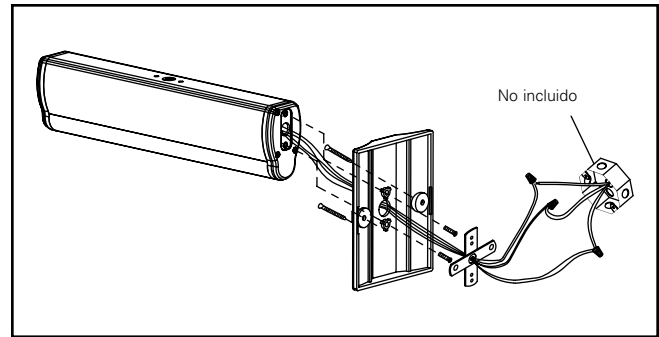
1. Fije el travesaño a la caja de conexiones (TM8 n.º 32*-1).
2. Utilice un destornillador para abrir la cubierta frontal y conectar el conector de la batería.
3. Alimente los cables de suministro con CA por el orificio central de la cubierta de resguardo.
4. Monte la cubierta de resguardo en la estructura principal de la unidad con (2) tornillos PM4*12 (incluidos) y realice las conexiones de cable adecuadas. (Consulte "Conexiones eléctricas").
5. Utilice (2) tornillos PM4-40 (incluidos) para apretar la cubierta de resguardo al travesaño.
6. Despegue la película protectora de ambos lados del panel de salida (Exit). Inserte suavemente el panel de salida en la estructura principal de la unidad. Si el panel de salida tiene una sola cara, asegúrese de que la dirección de las letras sea la correcta.
7. Determine la dirección de colocación de los indicadores chevron. (Vea determinación de dirección de la flecha)
8. La unidad se puede instalar en cualquier superficie; puede girar el panel de salida en cualquier ángulo de 0 a 180 grados. **Nota:** El montaje empotrado en muro tiene la misma configuración que el montaje en plafón con el panel girado 90 grados.



Instrucciones de instalación - Letrero de salida universal con iluminación en los bordes ACX

MONTAJE LATERAL EN SUPERFICIE

1. Fije el travesaño a la caja de conexiones.
2. Utilice un destornillador para abrir la cubierta frontal y conectar el conector de la batería.
3. Retire el tapón del orificio de la tapa de extremo del montaje.
4. Retire todos los cables de suministro de CA y páselos a través de los orificios centrales de la tapa de extremo del montaje y luego de la cubierta de resguardo.
5. Consulte los pasos 4 a 8 del apartado "Montaje en techo y pared" anterior para el montaje de extremo en superficie.



MANTENIMIENTO

Recomendamos que el equipo se pruebe regularmente de acuerdo con los códigos locales.

REEMPLAZO DE BATERÍA

Utilice únicamente el número de parte especificado en el producto con etiqueta UL. El uso de cualquier otra batería puede resultar en daños o condiciones inseguras.

FUNCIONAMIENTO

Pulse el botón de prueba. La batería de reserva iluminará la unidad y el indicador LED se apagará. Suelte el interruptor de prueba; el indicador LED se encenderá.

GUÍA DE RESOLUCIÓN DE PROBLEMAS

Si los cabezales LED o el indicador de carga LED no se encienden, verifique lo siguiente:

1. Compruebe que haya suministro eléctrico de CA y que la unidad tenga suministro de CA las 24 horas.
2. Conexión de la batería
3. Descargue la batería y cárguela durante 24 horas, y vuelva a realizar la prueba.
4. Si no se soluciona el problema, póngase en contacto con la fábrica.

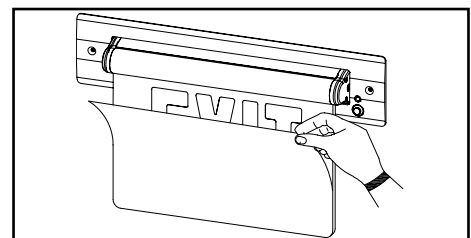
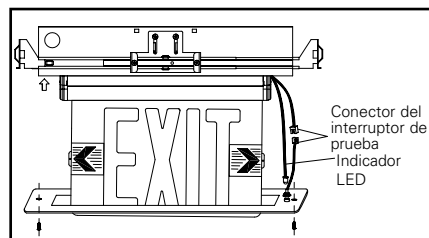
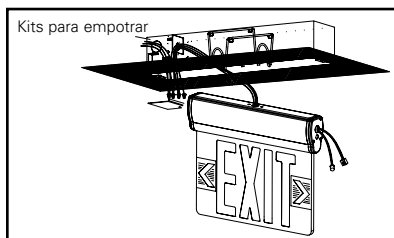
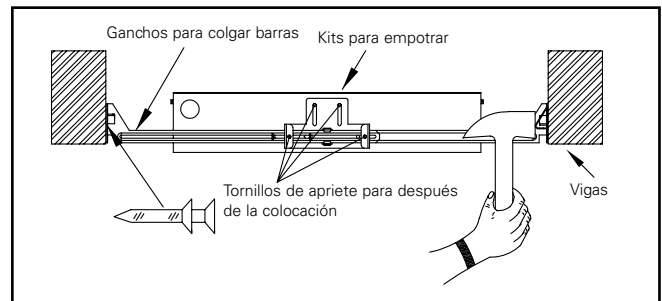
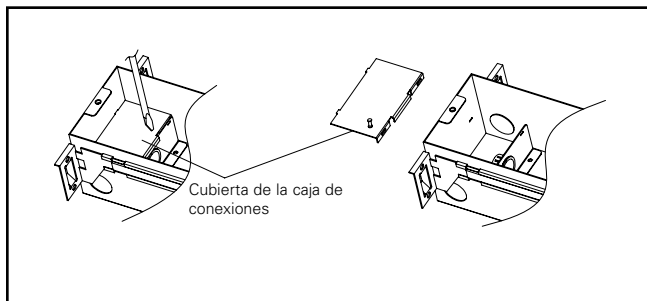
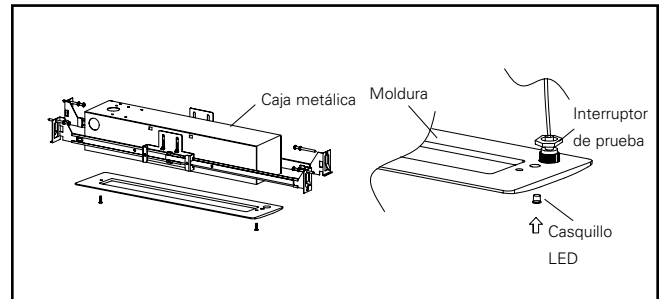
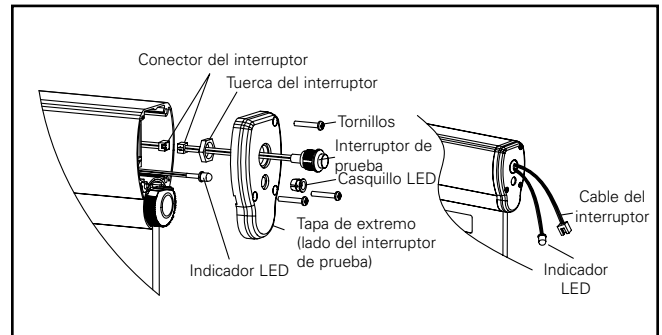
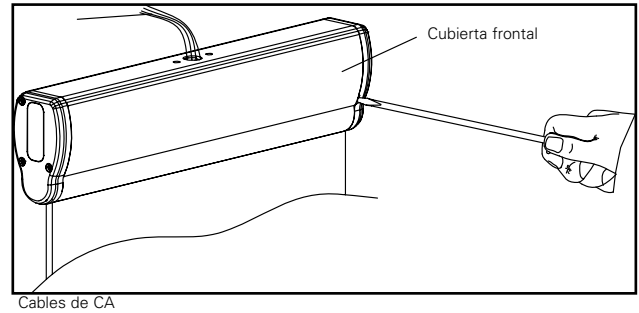
Notice: Debe llevar guantes para todos los procesos de instalación.

MONTAJE EMPOTRADO EN TECHO

1. Utilice un destornillador para abrir la cubierta frontal y conecte el conector de la batería. Alimente los cables con CA fuera de la carcasa.
2. Desatornille y retire la tapa lateral del interruptor de prueba; desconecte el conector del interruptor de prueba; retire el interruptor de prueba, el indicador LED y el casquillo de la tapa, alimente el interruptor de prueba y el cable del indicador LED de la tapa y vuelva a atornillar la tapa a la carcasa.

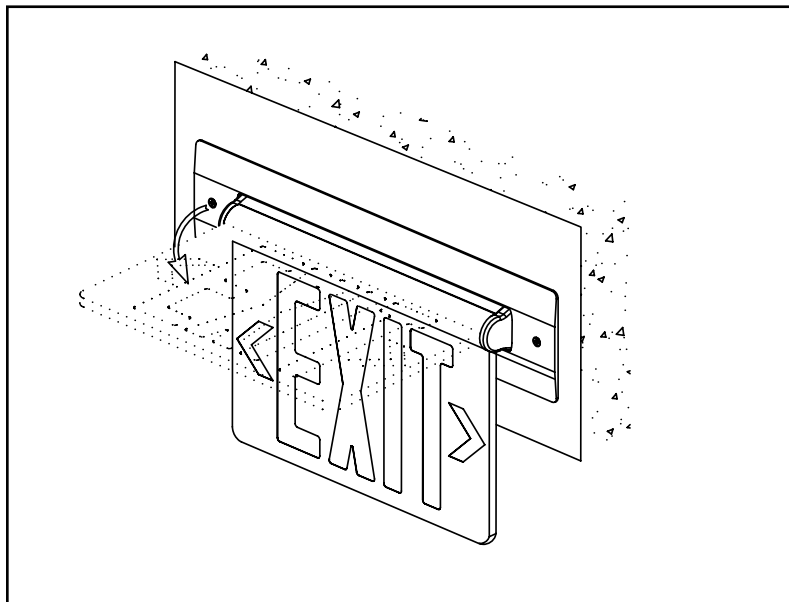
Instrucciones de instalación - Letrero de salida universal con iluminación en los bordes ACX

- Desatornille y retire la moldura de la caja metálica; fije el interruptor de prueba y el casquillo del LED en la moldura.
- Retire la cubierta de la caja de conexiones con un destornillador plano y perforo un orificio adecuado para introducir los cables de CA.
- Coloque los kits para empotrar y los ganchos para colgar barras entre las vigas. Asegúrese de que los ganchos para colgar barras colgantes se cuelguen en la posición correcta. Coloque los kits para empotrar martillando las fichas "clavadas" en los ganchos para colgar barras y, a continuación, fíjelos permanentemente con clavos. Los ganchos para colgar barras deben estar nivelados a la parte inferior de las vigas.
- Ajuste la altura de los kits para empotrar verticalmente utilizando las ranuras de ajuste y, luego, apriete todos los tornillos de las ranuras de ajuste y del soporte de los ganchos para colgar barras para fijarlos.
- Alimente los cables con CA desde el luminario al interior de la caja de conexiones, realice las conexiones eléctricas adecuadas en la caja de conexiones de la carcasa metálica. Consulte "Conexiones eléctricas". Vuelva a colocar la cubierta de la caja de conexiones después de conectar los cables. Inserte primero un lado y coloque a presión el otro. Puede utilizar alambre de sujeción durante el cableado.
- Inserte el luminario en la caja metálica y colóquela a presión con el resorte. Conecte el interruptor de prueba, monte el indicador LED en el casquillo de la moldura y fije la moldura en la caja metálica con dos tornillos.
- Despegue la película protectora del panel acrílico.
- Determine la dirección para el indicador chevron. (Vea determinación de dirección de la flecha)



MONTAJE EMPOTRADO EN PARED

1. Para el montaje empotrado en pared, consulte los pasos 1 a 10 del apartado "Montaje empotrado en techo".
2. Gire el panel de salida 90 grados para empotrarlo en muro como se muestra en la imagen abajo.



Warranties and Limitation of Liability

Please refer to www.cooperlighting.com for our terms and conditions.

Garanties et limitation de responsabilité

Veuillez consulter le site www.cooperlighting.com pour obtenir les conditions générales.

Garantías y Limitación de Responsabilidad

Visite www.cooperlighting.com para conocer nuestros términos y condiciones.

Cooper Lighting Solutions
1121 Highway 74 South
Peachtree City, GA 30269
P: 770-486-4800
www.cooperlighting.com

Canada Sales
5925 McLaughlin Road
Mississauga, Ontario L5R 1B8
P: 905-501-3000
F: 905-501-3172

© 2023 Cooper Lighting Solutions
All Rights Reserved
Publication No. IB50577823
May 4, 2023

Cooper Lighting Solutions is a registered trademark.
All trademarks are property of their respective owners.

Cooper Lighting Solutions est une marque de commerce déposée.
Toutes les autres marques de commerce sont la propriété de leur propriétaire respectif.

Cooper Lighting Solutions es una marca comercial registrada.
Todas las marcas comerciales son propiedad de sus respectivos propietarios.

Product availability, specifications, and compliances are subject to change without notice

La disponibilité du produit, les spécifications et les conformités peuvent être modifiées sans préavis

La disponibilidad de productos, las especificaciones y los cumplimientos están sujetos a cambio sin previo aviso