

# Installation Instructions – SNX

## Instructions d'installation – SNX

## Instrucciones de instalación – SNX

**IMPORTANT:** Read carefully before installing fixture. Failure to comply with these instructions may result in death, serious bodily injury and property damage. Retain for future reference.

### WARNING



**Risk of Fire, Electrical Shock, Cuts or other Casualty Hazards-** Installation and maintenance of this product must be performed by a qualified electrician. This product must be installed in accordance with the applicable installation code by a person familiar with the construction and operation of the product and hazards involved.



**Risk of Fire and Electric Shock-** Make certain power is OFF before starting installation or attempting any maintenance. Disconnect power at fuse or circuit breaker.



**Risk of Fire-** Minimum 90°C supply conductors.



**Risk of Burn-** Disconnect power and allow fixture to cool before handling or servicing.

**Risk of Personal Injury-** Due to sharp edges, handle with care.

**DISCLAIMER OF LIABILITY:** Cooper Lighting Solutions assumes no liability for damages or losses of any kind that may arise from the improper, careless, or negligent installation, handling or use of this product.

**NOTICE:** Green ground screw provided in proper location. Do not relocate.

**NOTICE:** Fixture may become damaged and/or unstable if not installed properly.

**Note:** Specifications and dimensions subject to change without notice.

**ATTENTION Receiving Department:** Note actual fixture description of any shortage or noticeable damage on delivery receipt. File claim for common carrier (LTL) directly with carrier. Claims for concealed damage must be filed within 15 days of delivery. All damaged material, complete with original packing must be retained.

## INSTALLATION

### SNX

1. Remove product from packaging.
2. Remove cover from channel by squeezing inward below each tab (Figure 2). Gradually lift up cover as you continue to squeeze channel at each tab location.
3. If the fixture already has a sensor end cap installed, remove sensor endcap (Figure 1) prior to removing cover.
4. Set aside cover or allow it to hang, then install fixture and wire to code.
5. Reinstall light engine by engaging one side of cover over channel and pressing opposite side over channel until cover snaps into tab. Be sure tabs on channel go into holes in cover.

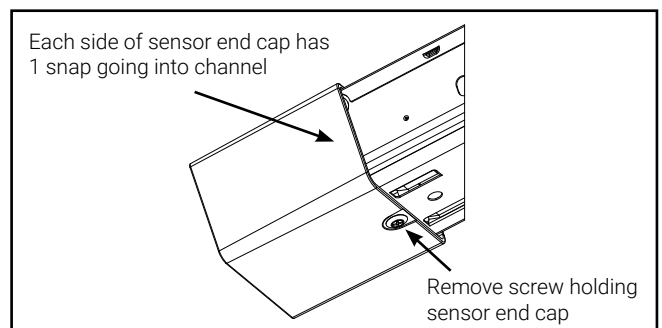


Figure 1.

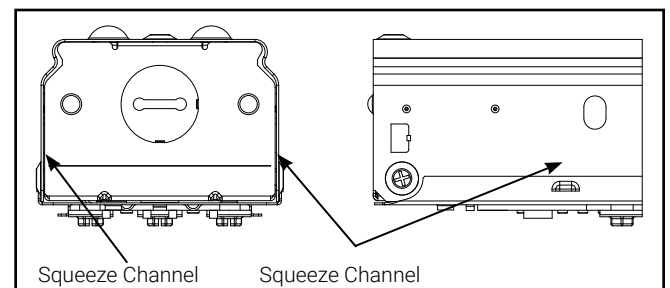


Figure 2.

# Installation Instructions – SNX

## Row Aligner Instructions

1. Remove cover from channel, use same procedure stated above.
2. Remove screw from bottom of channel. Screw is no longer required (Figure 3).
3. Hold top of end plate, bend lower portion of end plate to separate row aligner (Figure 4).
4. Insert row aligner into channel (Figure 5).
5. Repeat steps 1 through 3 for opposite fixture end if mating fixture is in the middle of a continuous row.
6. Ensure top part of the end plate is in the same orientation as shown in Figure 4.
7. Join channel/tab to open end of adjacent fixture by inserting aligner into mating slots. You must repeat steps 1 through 5 for all mating fixtures.

**Note:** Endplate must remain in place at end of row.

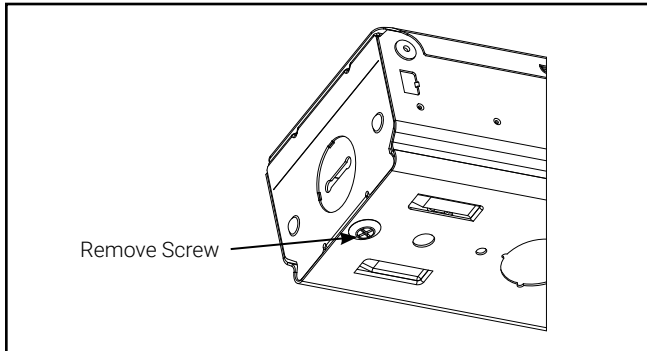


Figure 3.

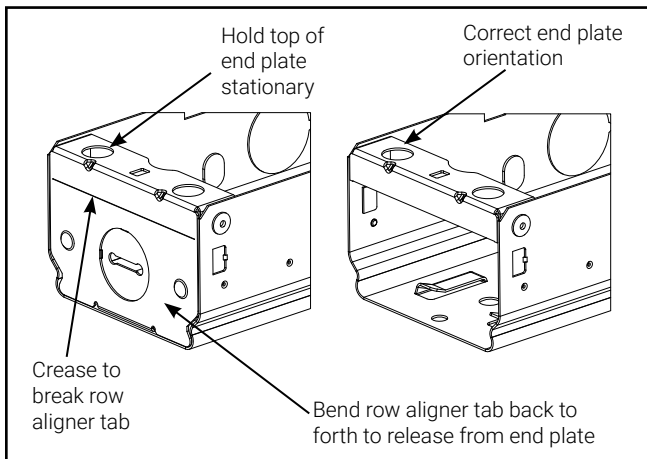


Figure 4.

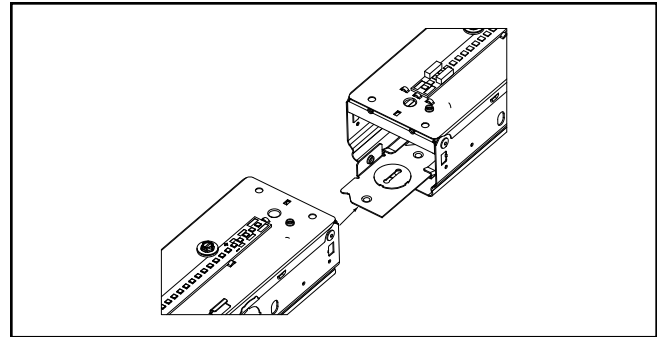


Figure 5.

## Instructions for CCT & Lumen Select models only

1. CCT/Lumen Select module is located inside of channel. Be sure to select correct CCT and lumen value before final installation.
2. To select CCT, slide the first switch to the desired LED color temperature (3500K, 4000K, 5000K CCT) (Figure 6).
3. To select lumen, slide the second switch to the desired wattage output (Low, Medium, High) (Figure 6). Refer to SNX specification sheet for lumen values.

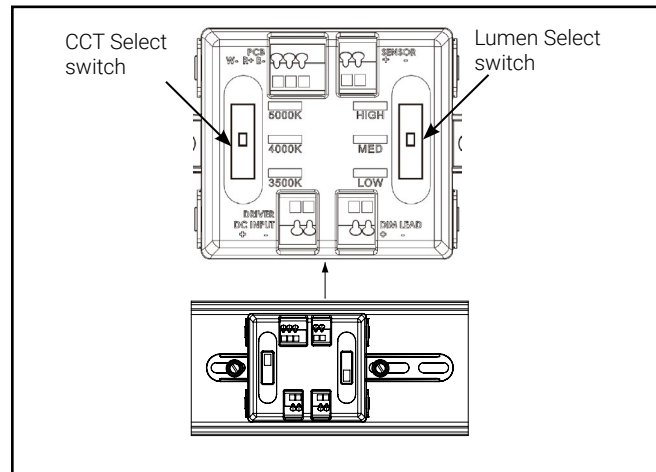


Figure 6.

**IMPORTANT** : Lisez attentivement avant d'installer le luminaire. Le fait de ne pas se conformer aux instructions suivantes peut causer la mort ou entraîner des blessures graves ou des dommages matériels. Conservez pour consultation ultérieure.

## ! AVERTISSEMENT



**Risque d'incendie, de décharge électrique, de coupure ou d'autres accidents de personne** – L'installation et l'entretien de ce produit doivent être effectués par un électricien qualifié. Ce produit doit être installé conformément au Code d'installation en vigueur par une personne familière avec la construction et le fonctionnement du produit, ainsi qu'avec les risques inhérents.



**Risque d'incendie et de décharge électrique** – Assurez-vous que l'alimentation électrique est **HORS TENSION** avant de commencer l'installation ou de tenter d'en faire l'entretien. Mettez l'alimentation électrique hors tension depuis le fusible ou le disjoncteur.



**Risque d'incendie** – Conducteurs d'alimentation pouvant supporter un minimum de 90 °C.



**Risque de brûlures** – Débranchez la source d'alimentation et laissez refroidir le luminaire avant de procéder à son entretien ou à sa manipulation.

**Risque de blessures** – à cause des arêtes tranchantes, manipulez ce produit avec précaution.

**EXONÉRATION DE RESPONSABILITÉ** : Cooper Lighting Solutions n'assume aucune responsabilité pour les dommages ou pertes de quelque nature que ce soit pouvant découler d'une installation, d'une manipulation ou d'une utilisation inappropriée, imprudente ou négligente de ce produit.

**AVIS** : La vis verte de mise à la terre se trouve au bon endroit. Ne la déplacez pas.

**AVIS** : Ce luminaire peut s'endommager ou devenir instable s'il n'est pas installé correctement.

**Remarque** : Les caractéristiques techniques et les dimensions peuvent changer sans préavis.

**ATTENTION Service de réception** : Veuillez fournir une description actuelle de tout manque ou de tout dommage constaté à la réception du luminaire. Les réclamations contre le transporteur (chargement partiel) doivent être déposées directement auprès dudit transporteur. Les réclamations d'avaries occultes doivent être faites dans les 15 jours suivant la réception. Tout matériel endommagé doit être entièrement conservé avec son emballage d'origine.

## INSTALLATION SNX

1. Déballer le produit.
2. Retirez le couvercle du canal en le pressant vers l'intérieur sous chaque onglet (Figure 2). Soulevez progressivement le couvercle en continuant à presser le canal à chaque emplacement de la languette.
3. Si le projecteur est déjà équipé d'un embout de capteur, retirez l'embout de capteur (Figure 1) avant de retirer le couvercle.
4. Mettez de côté le couvercle ou laissez-le pendre, puis installez le luminaire et câblez-le conformément au code.
5. Réinstallez le moteur du luminaire en engageant un côté du couvercle sur le canal et en appuyant le côté opposé sur le canal jusqu'à ce que le couvercle s'enclenche dans la languette. Assurez-vous que les languettes du canal s'insèrent dans les trous du couvercle.

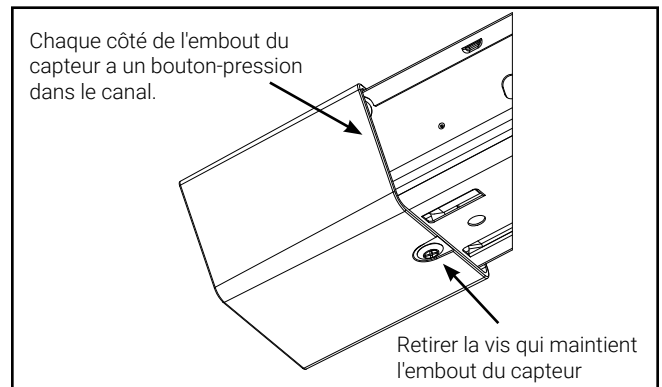


Figure 1.

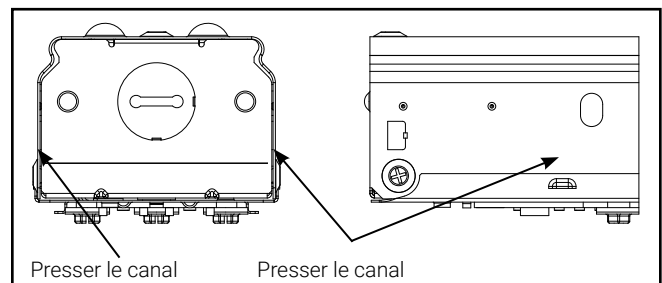


Figure 2.

## Instructions d'installation – SNX

### Instructions pour l'aligneur des rangées

1. "Retirez le couvercle du canal, en suivant la même procédure que celle indiquée ci-dessus.
2. Retirez la vis du fond du canal. La vis n'est plus nécessaire (Figure 3).
3. Tenez le haut de la plaque d'extrémité, pliez la partie inférieure de la plaque d'extrémité pour séparer l'aligneur de rangées (Figure 4).
4. Insérez l'aligneur de rangées dans le canal (figure 5).
5. Répétez les étapes 1 à 3 pour l'extrémité opposée du luminaire si le luminaire correspondant se trouve au milieu d'une rangée continue.
6. Assurez-vous que la partie supérieure de la plaque d'extrémité est dans la même orientation que celle indiquée dans la figure 4.
7. Assemblez le canal/la languette à l'extrémité ouverte du luminaire correspondant en insérant l'aligneur dans les fentes correspondantes. Vous devez répéter les étapes 1 à 4 pour tous les luminaires correspondants."

**Note:** La plaque d'extrémité doit rester en place à la fin du rangée.

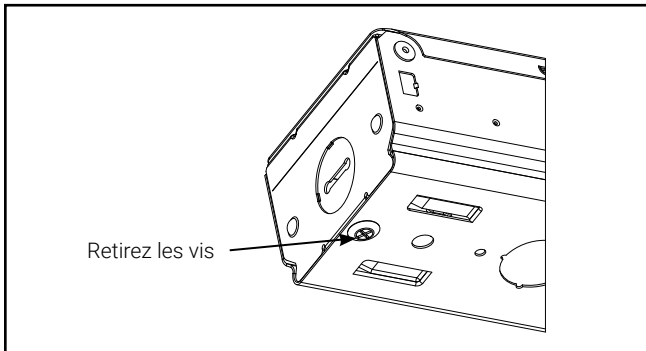


Figure 3.

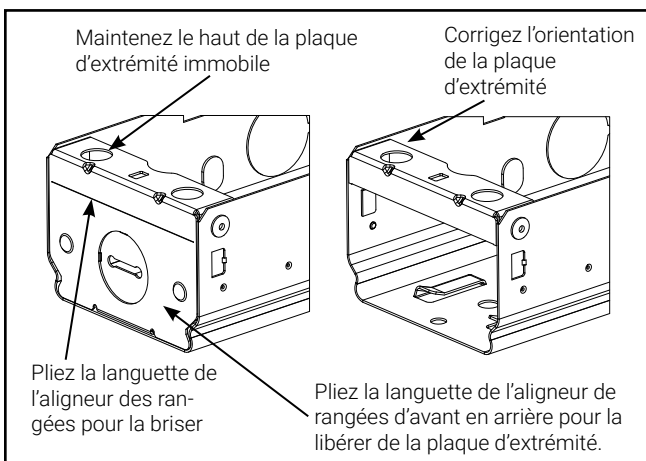


Figure 4.

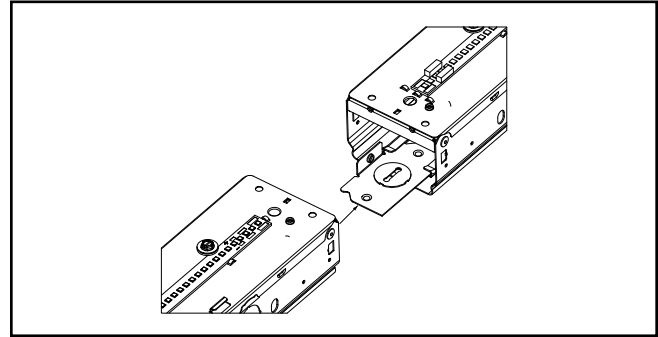


Figure 5.

### Instructions pour les modèles CCT & Lumen Select uniquement

1. Le module CCT/Lumen Select est situé à l'intérieur du canal. Veillez à sélectionner le bon CCT et la bonne valeur de lumens avant l'installation finale.
2. Pour sélectionner l'interrupteur CCT, faites glisser le premier commutateur sur la température de couleur à DEL souhaitée (TC de 3 500 K, 4 000 K, 5 000 K) (Figure 6).
3. Pour sélectionner le lumen, faites glisser le deuxième interrupteur sur la puissance de sortie souhaitée (faible, moyenne, élevée) (figure 6). Reférez-vous à la feuille de spécifications SNX pour les valeurs de lumen.

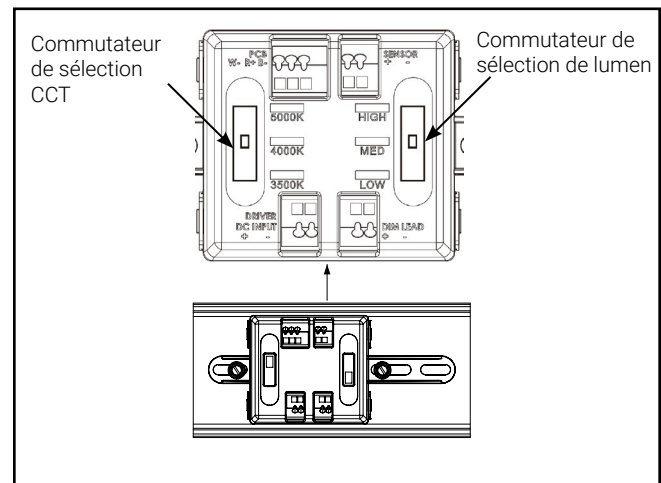


Figure 6.

**IMPORTANTE:** Lea atentamente antes de instalar el luminario. El incumplimiento de estas instrucciones puede provocar la muerte, lesiones corporales graves y daños materiales. Conserve estas instrucciones para consultarlas en el futuro.

**⚠️ ADVERTENCIA**



**Riesgo de incendio, descarga eléctrica, cortes u otros peligros de accidentes:** la instalación y el mantenimiento de este producto deben ser realizados por un electricista calificado. Una persona con conocimientos sobre la construcción y el funcionamiento del producto y los riesgos implicados debe instalar este producto de conformidad con el código de instalación aplicable.



**Riesgos de incendios y descargas eléctricas:** asegúrese de que la alimentación esté desconectada antes de comenzar la instalación o intentar realizar el mantenimiento. Desconecte la energía eléctrica del fusible o del interruptor de potencia.



**Riesgo de incendio:** conductores de suministro a 90 °C como mínimo.



**Riesgo de quemaduras:** desconecte la alimentación y espere a que se enfríe el luminario antes de manipular o realizar servicio de mantenimiento.

**Riesgo de lesiones personales:** manipular con cuidado debido a los bordes afilados.

**EXENCIÓN DE RESPONSABILIDAD:** Cooper Lighting Solutions no asume ninguna responsabilidad por daños o pérdidas de ningún tipo que puedan surgir de la instalación, el manejo o el uso incorrectos, descuidados o negligentes de este producto.

**AVISO:** El tornillo de conexión a tierra verde ya está ubicado correctamente. No lo cambie de ubicación.

**AVISO:** El luminario puede dañarse o ser inestable si no se instala correctamente.

**Nota:** Las especificaciones y las dimensiones están sujetas a modificaciones sin previo aviso.

**ATENCIÓN Departamento de Recibo:** Observe que la descripción real del luminario no carezca de piezas ni presente daños visibles al momento de su entrega. Presente el reclamo directamente al transportista de carga ligera (LTL). Los reclamos por daños ocultos deben presentarse dentro de los 15 días posteriores a la entrega del producto. Se debe guardar todo el material dañado, junto con el empaque original.

## INSTALACIÓN

### SNX

1. Retire el producto del empaque.
2. Retire la cubierta del canal presionando hacia dentro por debajo de cada ficha (Figura 2). Levante gradualmente la cubierta mientras sigue presionando el canal en la ubicación de cada ficha.
3. Si el luminario ya tiene instalada la tapa de extremo del sensor, retírela (Figura 1) antes de quitar la cubierta.
4. Aparte la cubierta o deje que cuelgue, luego instale el luminario y el cableado según el código.
5. Vuelva a instalar el motor de la luz encajando un lado de la cubierta sobre el canal y presionando el lado opuesto sobre el canal hasta que encaje a presión en la ficha. Asegúrese de que las fichas del canal vayan en los agujeros de la cubierta.

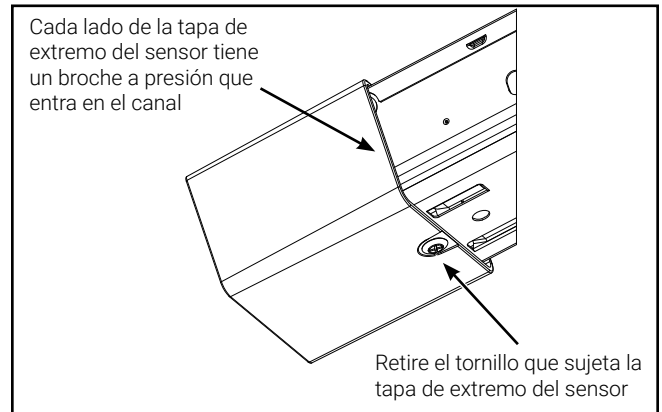


Figura 1.

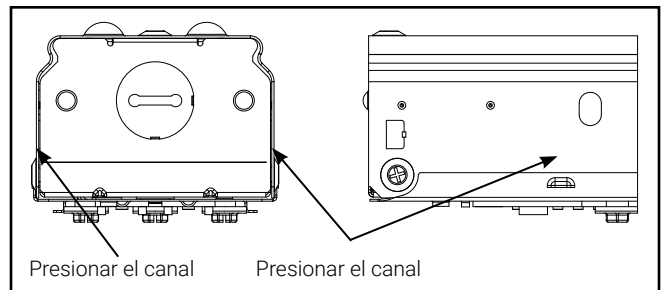


Figura 2.

## Instrucciones de instalación –SNX

### Instrucciones para el alineador de la fila de contactos

1. Retire la cubierta del canal con el mismo procedimiento indicado anteriormente.
2. Retire el tornillo de la parte inferior del canal. El tornillo ya no es necesario (Figura 3).
3. Sujete la parte superior de la placa final y doble la parte inferior de dicha placa para separar el alineador de filas (Figura 4.).
4. Introduzca el alineador de filas en el canal (Figura 5).
5. Repita los pasos 1 a 3 para el luminario opuesto si el luminario de acoplamiento está en medio de una fila continua.
6. Asegúrese de que la parte superior de la placa final esté orientada como se muestra en la Figura 4.
7. Una el canal/la ficha al extremo abierto del luminario adyacente insertando el alineador en las ranuras de acoplamiento. Debe repetir los pasos 1 a 5 para todos los luminarios de acoplamiento.

**Note:** La placa final debe permanecer en su lugar en el extremo de la fila.

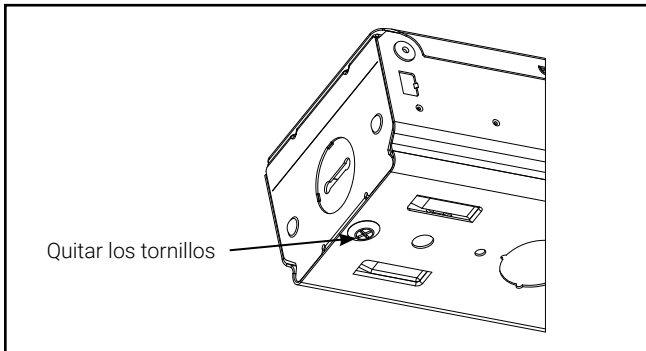


Figura 3.

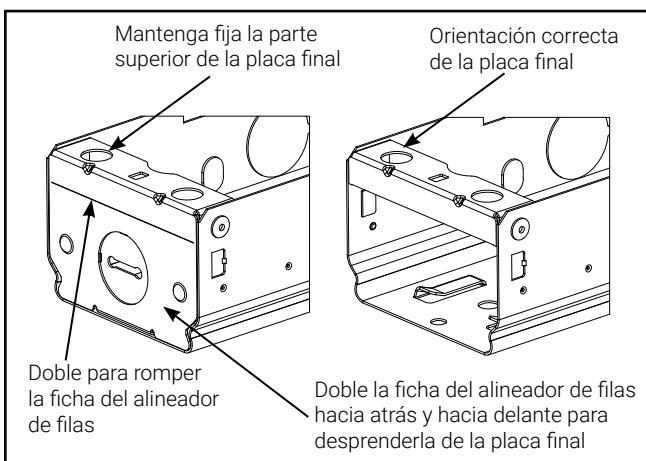


Figura 4.

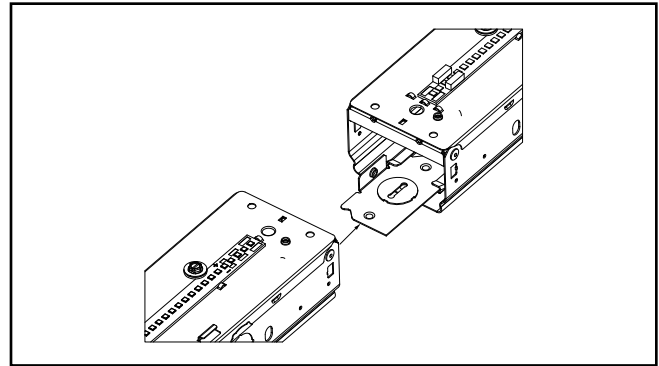


Figura 5.

### Instrucciones solo para los modelos de selección de circuito cerrado y lúmenes

1. El módulo de selección de circuito cerrado (CCT)/ lúmenes se encuentra en el interior del canal. Asegúrese de seleccionar el circuito cerrado y el valor de lúmenes correctos antes de la instalación final.
2. Para seleccionar un circuito cerrado, deslice el primer interruptor a la temperatura de color de LED deseada (CCT de 3500 K, 4000 K, 5000 K) (Figura 6).
3. Para seleccionar lúmenes, deslice el segundo interruptor hasta la salida de vatios deseada (Baja, Media, Alta) (Figura 6). Consulte la hoja de especificaciones de SNX para conocer los valores de lúmenes.

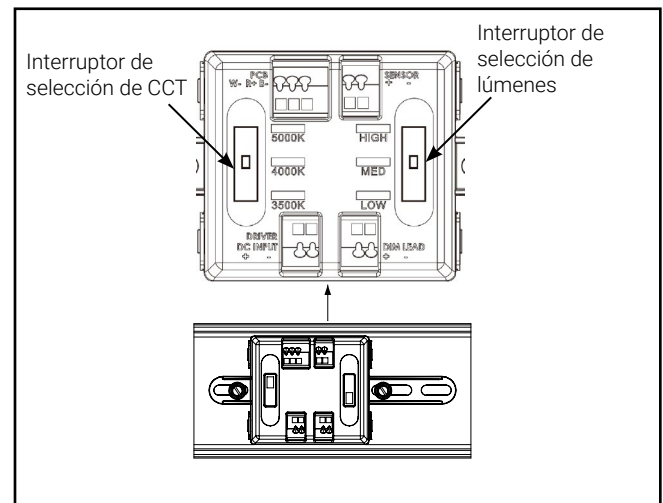


Figura 6.

## FCC Statement

**Note:** This equipment has been tested and found to comply with the limits for a Class A digital device, pursuant to part 15 of the FCC Rules. These limits are designed to provide reasonable protection against harmful interference when the equipment is operated in a commercial environment. This equipment generates, uses, and can radiate radio frequency energy and, if not installed and used in accordance with the instruction manual, may cause harmful interference to radio communications. Operation of this equipment in a residential area is likely to cause harmful interference in which case the user will be required to correct the interference at his own expense.

## Énoncé de la FCC

**Remarque :** Cet équipement a été mis à l'essai et déclaré conforme aux limites établies pour un dispositif numérique de classe A en vertu de l'article 15 des règlements de la FCC. Ces limites sont conçues pour assurer une protection raisonnable contre tout brouillage nuisible lorsque l'équipement fonctionne dans un environnement commercial. Cet équipement produit, utilise et peut émettre de l'énergie radioélectrique et, s'il n'est pas installé et utilisé conformément aux instructions, il peut créer des parasites nuisibles aux communications radio. L'utilisation de cet équipement dans une installation résidentielle est susceptible de provoquer des interférences nuisibles, auquel cas l'utilisateur devra corriger ces interférences à ses propres frais.

## Declaración de la FCC

**Nota:** Este equipo ha sido probado y cumple con los límites para un dispositivo digital de Clase A, de conformidad con la parte 15 de las Normas de la FCC. Estos límites están diseñados para proporcionar una protección razonable contra interferencias perjudiciales cuando el equipo se opera en un entorno comercial. Este equipo genera, utiliza y puede emitir energía de radiofrecuencia y, si no se instala y utiliza de acuerdo con el manual de instrucciones, puede causar interferencias perjudiciales en las comunicaciones de radio. El funcionamiento de este equipo en un área residencial puede causar interferencias perjudiciales, en cuyo caso el usuario deberá corregir las interferencias por su cuenta.

---

## Warranties and Limitation of Liability

Please refer to [www.cooperlighting.com/global/resources/legal](http://www.cooperlighting.com/global/resources/legal) for our terms and conditions.

## Garanties et limitation de responsabilité

Veuillez consulter le site [www.cooperlighting.com/global/resources/legal](http://www.cooperlighting.com/global/resources/legal) pour obtenir les conditions générales.

## Garantías y Limitación de Responsabilidad

Visite [www.cooperlighting.com/global/resources/legal](http://www.cooperlighting.com/global/resources/legal) para conocer nuestros términos y condiciones.

**Cooper Lighting Solutions**  
1121 Highway 74 South  
Peachtree City, GA 30269  
P: 770-486-4800  
[www.cooperlighting.com](http://www.cooperlighting.com)

**Canada Sales**  
5925 McLaughlin Road  
Mississauga, Ontario L5R 1B8  
P: 905-501-3000  
F: 905-501-3172

© 2023 Cooper Lighting Solutions  
All Rights Reserved  
Publication No. IB51938922-V2  
November 14, 2023

Cooper Lighting Solutions is a registered trademark. All trademarks are property of their respective owners.

Cooper Lighting Solutions est une marque de commerce déposée. Toutes les autres marques de commerce sont la propriété de leur propriétaire respectif.

Cooper Lighting Solutions es una marca comercial registrada. Todas las marcas comerciales son propiedad de sus respectivos propietarios.

Product availability, specifications, and compliances are subject to change without notice

La disponibilité du produit, les spécifications et les conformités peuvent être modifiées sans préavis

La disponibilidad de productos, las especificaciones y los cumplimientos están sujetos a cambio sin previo aviso

