

Unidad de Pared WaveLinx Pro

Lea este folleto en su totalidad antes de comenzar.

⚠️ ADVERTENCIA

IMPORTANTE: Lea atentamente antes de instalar la luminaria. Conserve estas instrucciones para tenerlas como referencia futura.



Riesgo de incendio, descarga eléctrica, cortes u otros riesgos de accidentes: la instalación y el mantenimiento de este producto deben ser realizados por un electricista calificado. Este producto debe ser instalado de acuerdo con el código de instalación correspondiente por una persona familiarizada con la construcción y la operación del producto y los peligros involucrados. Para una protección continua contra el riesgo de electrocución, reemplace todas las cubiertas y protectores después de que se haya completado el cableado de campo.



Riesgo de incendio y descarga eléctrica: asegúrese de que el suministro eléctrico esté desconectado antes de comenzar la instalación o intentar realizar cualquier tarea de mantenimiento. Desconecte el suministro eléctrico en el fusible o disyuntor. Todas las instalaciones deben cumplir con el Código Eléctrico Nacional y todos los códigos estatales y locales.



Riesgo de quemaduras: desconecte el suministro eléctrico y espere que la luminaria se enfríe antes de manipularla o repararla.



Riesgo de lesiones personales: debido a bordes filosos, manipúlela con cuidado.

El incumplimiento de estas instrucciones puede provocar lesiones graves (incluida la muerte) y daños a la propiedad.

RENUNCIA DE RESPONSABILIDAD: Cooper Lighting Solutions no asume ninguna responsabilidad por daños o pérdidas de ningún tipo que puedan surgir por la instalación, manipulación o uso inadecuado, descuidado o negligente de este producto.

AVISO: La luminaria puede dañarse y/o ser inestable si no se instala correctamente.

Nota: Las especificaciones y dimensiones están sujetas a cambios sin previo aviso.

ATENCIÓN Departamento de recepción: Observe que la descripción real de la luminaria no carezca de piezas ni presente daños notorios al momento de su entrega. Presente el reclamo directamente al transportista de carga (LTL). Los reclamos por daños ocultos deben presentarse dentro de los 15 días posteriores a la entrega. Se debe retener todo el material dañado, completo con el embalaje original.

AVISO: Diseñado solo para su instalación y uso en interiores.

Información general

Resumen

La Unidad de Pared WaveLinx Pro es una parte integral del Sistema de Iluminación con Conexión Inalámbrica WaveLinx Pro y está disponible en varias configuraciones de botón pequeño y grande, así como en varios colores. Estas Unidades de Pared reciben alimentación de la red y se pueden configurar totalmente para ofrecer control inalámbrico de la iluminación local y de varios niveles en cada área a través de su Controlador de Área Inalámbrica (WAC) del servidor. Las Unidades de Pared funcionan en una red de malla basada en los estándares IEEE 802.15.4.

La Unidad de Pared se monta en una caja de pared estándar e incluye una placa para pared de color combinado de estilo decorativo. Cada botón está preconfigurado para controlar una situación de iluminación para un área y la funcionalidad de cada botón puede modificarse con la aplicación móvil WaveLinx Pro.

La Unidad de Pared es una Unidad de Pared para escenas múltiples, con regulación de área individual, que configura un nivel personalizado de luz para cada área. La Unidad de Pared proporciona una secuencia predeterminada de operaciones, que incluyen un 50 % del nivel de luz, niveles de luz de escena entre 30 % y 70 % y también 100 % y apagado completo. Muchas de las configuraciones disponibles también incluyen botones de escena de aumento/disminución de la luz para permitir un mayor ajuste manual de los niveles de luz.

La Unidad de Pared WaveLinx Pro está destinada a la iluminación comercial y a la integración de control como parte del sistema de Iluminación con Conexión Inalámbrica (WCL) WaveLinx Pro. A continuación se incluyen algunas notas operativas relacionadas con la unidad de pared.

Las configuraciones del diseño de la Unidad de Pared admiten hasta:

- Siete botones

- Seis botones de escena

- ENCENDIDO/APAGADO y Aumento/Disminución

Nota: Cuando ENCENDIDO/APAGADO y Aumento/Disminución están activos, solo hay cuatro controles de escena presentes.

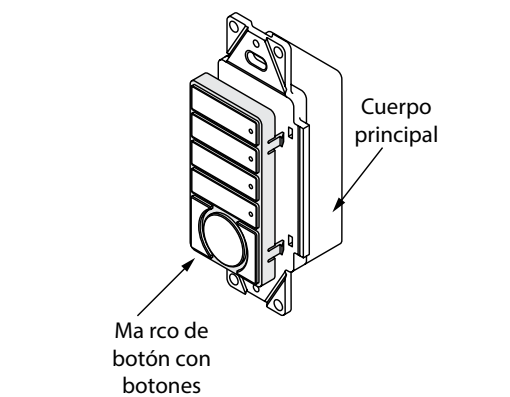
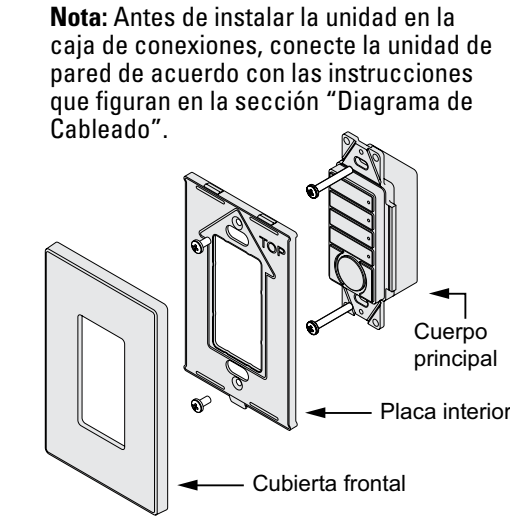
- Cada uno recibe alimentación de una fuente de alimentación de entrada interna universal de 120 - 277 V CA (+/- 10 %) con terminales de línea, neutro y a tierra.

- La Unidad de Pared WaveLinx Pro por sí sola no admite la conmutación de cargas. Se requiere un Controlador de Área Inalámbrica (WAC) WaveLinx Pro con este accesorio para lograr una funcionalidad completa.

Unidad de Pared WaveLinx Pro

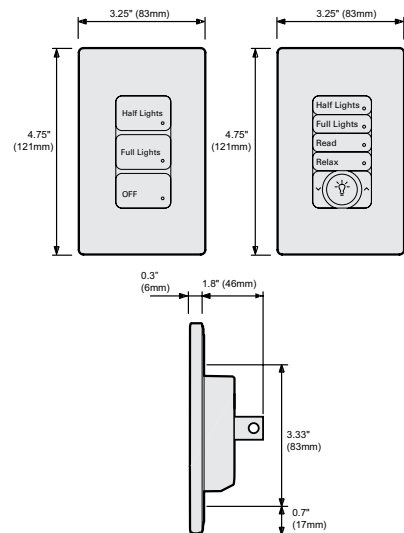
Piezas provistas

Diseñada para su instalación en una caja de cableado de interruptor simple estándar, cada Unidad de Pared se instala de la misma forma que un conmutador común de pared de acuerdo con el diagrama siguiente.



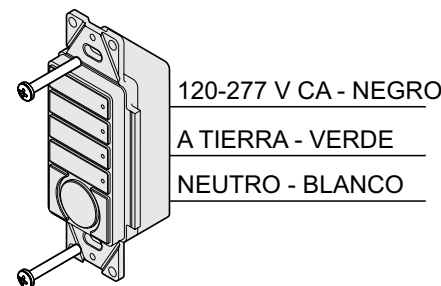
Dimensiones de la Unidad de Pared

La Unidad de Pared WaveLinx Pro está diseñada para colocarse en una caja de pared de interruptor simple con una profundidad interna mínima de 2 pulgadas (51 mm).



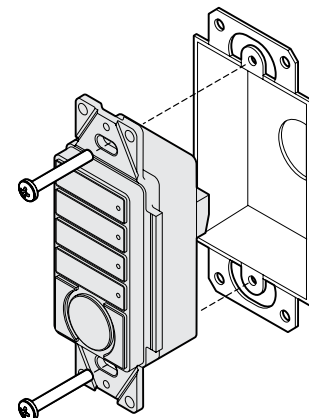
Cableado de CA

1. Asegúrese de que la corriente esté desconectada en el disyuntor secundario.
2. Conecte las unidades tal como se muestra en la sección "Diagrama de Cableado".
3. Monte la unidad en la caja de pared.
4. Todas las instalaciones deben cumplir con el Código Eléctrico Nacional y todos los códigos estatales y locales.
5. Conecte la alimentación nuevamente en el disyuntor de circuito de rama y espere hasta que la unidad se estabilice.

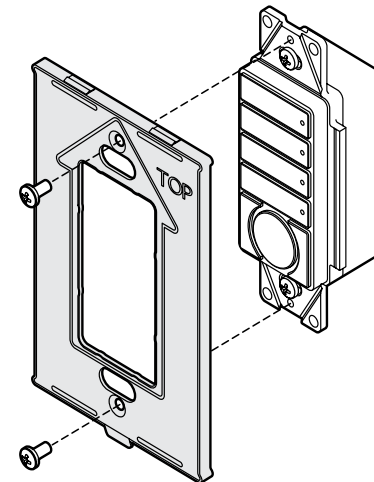


Instalación de la Unidad de Pared

1. La Unidad de Pared WaveLinx Pro está diseñada para colocarse en una caja de pared de interruptor simple con una profundidad interna mínima de 2 pulg. (51 mm). Sin la cubierta delantera, use los dos tornillos largos provistos para sujetar la placa del chasis trasero a la caja de pared.
2. Almacene todas las partes retiradas en un lugar seguro para evitar pérdidas o daños.



3. Use los dos tornillos de sujeción ubicados arriba y abajo de los botones y conecte la placa interna al cuerpo principal.
4. Enganche la cubierta delantera a la parte superior de la placa interna y presione la parte inferior de la cubierta delantera para trabarla en su lugar.



Cambio de botones

La Unidad de Pared WaveLinx Pro permite personalizar el aspecto de los botones.

1. Quite la cubierta delantera y la placa interna, tal como se indica en la sección anterior.
2. Ubique los cuatro ganchos (dos a cada lado) del marco del botón. Presione con cuidado los cuatro ganchos para desacoplar el marco del botón y tire del marco para retirarlo del cuerpo principal.
3. Ahora se pueden eliminar los botones del marco y se pueden instalar nuevos botones.

4. Con los nuevos botones colocados en el marco, alinee sus ganchos con los cuatro orificios del cuerpo principal y presione en su lugar para que los cuatro ganchos se traben.
5. Si se ha cambiado la configuración del botón, actualice la configuración de la unidad de pared con la aplicación móvil WaveLinx Pro.

Especificaciones

Tecnología: Unidad de Pared inalámbrica para control de iluminación y escena basado en IEEE 802.15.4. Compatibilidad solo con Sistemas Inalámbricos de Iluminación WaveLinx Pro.

Corriente	Corriente de entrada: 120 V CA 10,0 mA 50/60 Hz 277 V CA 7,0 mA 50/60 Hz Conexiones: Línea, neutro, tierra
Indicadores	Botones LED Blanco (1 por botón de escena) Funcionalidad LED • Indicación de solicitud de incorporación a la red inalámbrica • Indicación de conexión a la red inalámbrica • Escena de indicación de operaciones
Botón Configuración	Botones grandes 1-3 Botones pequeños 2, 4, 5, 6
Instalación	Apertura estándar de decoración
Tamaño	4,75" Alto x 3,25" Ancho x 1,25" Prof. (121mm x 83mm x 32mm)
Especificaciones ambientales	Rango de temperatura de funcionamiento: 32 °F a 113 °F (0 °C a 45 °C) Rango de temperatura de almacenamiento: 32 °F a 167 °F (0 °C a 75 °C) Humedad relativa: 5 % a 95 % sin condensación, solo para uso en interiores.
Normas	Listados: Certificación ULus, FCC. Cumple con los requisitos de la Norma 90.1 de ASHRAE Cumple con los requisitos de IECC 2015 Cumple con los requisitos del Título 24 de CEC
Dispositivo inalámbrico	Radio 2,4 GHz Estándar IEEE 802.15.4
Especificaciones	Potencia del transmisor + 7 dBm Tipo de configuración Enrutador, Nodo final Rango 50 m (150 pies) en la línea de visión (ver nota) Cantidad de paredes 2 paredes internas de construcción estándar 150 dispositivos por WAC (100 mejores prácticas)

Nota: No se recomienda el uso de una placa de identificación de metal en la Unidad de Pared para la instalación, ya que degradará el rango de comunicación inalámbrica.

Funcionalidad lista para usar

Funcionalidad lista para usar

- La Unidad de Pared buscará las redes inalámbricas WaveLinx Pro para unirse por 30 minutos en el encendido inicial y después de cada apagado y encendido.

- La presión de los botones también iniciará una búsqueda de redes inalámbricas WaveLinx Pro. El LED destellará (destello lento) mientras busca.

- Si no hay respuesta del Controlador de Área Inalámbrica, al presionar el botón el LED destellará rápido por 5 segundos.

Configuración inalámbrica

- En el encendido, la Unidad de Pared buscará la red inalámbrica WaveLinx Pro.

- Si no se une, presione cualquier botón para forzar a la Unidad de Pared a buscar una red inalámbrica WaveLinx Pro.

La Unidad de Pared no tendrá funcionalidad de control hasta haberse conectado o unido al Controlador de Área Inalámbrica (WAC). Cuando una Unidad de Pared se une con éxito a un Controlador de Área Inalámbrica, la Unidad de Pared hace destellar todos los indicadores LED:

- una indicación visual de qué Estaciones de Pared se unieron al sistema de WaveLinx Pro.
- Permite documentar qué Estaciones de Pared no destellaron y se unieron al sistema de WaveLinx Pro para facilitar la resolución de problemas que sea necesaria.

- El cuadro siguiente describe la configuración predeterminada de los botones para una Unidad de Pared una vez que se ha unido al área predeterminada.

Descripción	Número de modelo	Configuración predeterminada de botones
Estación de pared grande con 1 botón	W1L-x	Botón n.º 1: Alternar escena (Escena 0/ Escena 1)
Estación de pared grande con 1 botón, con RL	W1L-RL-x	Botón n.º 1: Escena 3 <p>ENCENDIDO/APAGADO: Alternar escena (Escena 0/ Escena 1)</p> <p>Aumentar/Disminuir área actual</p>
Estación de pared grande con 2 botón	W2L-x	Botón n.º 1: Escena 1 <p>Botón n.º 2: Escena 0</p>
Estación de pared grande con 2 botón, con RL	W2L-RL-x	Botón n.º 1: Escena 3 <p>Botón n.º 2: Escena 1</p> <p>ENCENDIDO/APAGADO: Alternar escena (Escena 0/ Escena 1)</p> <p>Aumentar / Disminuir: Aumentar / Disminuir área actual</p>
Estación de pared grande de 3 botones marfil, etiqueta del paquete de la unidad	W3L-x	Botón n.º 1: Escena 3 <p>Botón n.º 2: Escena 1</p> <p>Botón n.º 3: Escena 0</p>
Estación de pared pequeña de 2 botones marfil, etiqueta del paquete de la unidad	W2S-x	Botón n.º 1: Escena 1 <p>Botón n.º 2: Escena 0</p>

Valores predeterminados de escenas

Estación de pared pequeña con 2 botones, con RL	W2S-RL-x	Botón n.º 1: Escena 3 <p>Botón n.º 2: Escena 1</p> <p>ENCENDIDO/APAGADO: Alternar escena (Escena 0/ Escena 1)</p> <p>Aumentar / Disminuir: Aumentar / Disminuir área actual</p>
Estación de pared pequeña con 4 botones	W4S-x	Botón n.º 1: Escena 3 <p>Botón n.º 2: Escena 1</p> <p>Botón n.º 3: Escena 4</p> <p>Botón n.º 4: Escena 0</p>
Estación de pared pequeña con 4 botones con RL	W4S-RL-x	Botón n.º 1: Escena 3 <p>Botón n.º 2: Escena 1</p> <p>Botón n.º 3: Escena 2</p> <p>Botón n.º 4: Escena 4</p> <p>ENCENDIDO/APAGADO: Alternar escena (Escena 0/ Escena 1)</p> <p>Aumentar / Disminuir: Aumentar / Disminuir área actual</p>
Estación de pared pequeña con 5 botones	W5S-x	Botón n.º 1: Escena 3 <p>Botón n.º 2: Escena 1</p> <p>Botón n.º 3: Escena 2</p> <p>Botón n.º 4: Escena 4</p> <p>Botón n.º 5: Escena 0</p>
Estación de pared pequeña con 6 botones	W6S-x	Botón n.º 1: Escena 3 <p>Botón n.º 2: Escena 1</p> <p>Botón n.º 3: Escena 2</p> <p>Botón n.º 4: Escena 4</p> <p>Botón n.º 5: Escena 5</p> <p>Botón n.º 6: Escena 0</p>

Valores predeterminados de escenas

Escena	Grabado predeter- minado	Zona de luz con capacidad de regulación (Nivel)	Zona de ENCENDIDO/ APAGADO	Recepción (Nivel)
Escena 0	Apagadas (OFF)	0 %	0 %	0 % (APAGADO)
Escena 1	Luces completas	100%	100%	Encendido (ON)
Escena 2	Leer	70%	100%	Encendido (ON)
Escena 3	Mitad de las luces	50%	100%	Encendido (ON)
Escena 4	Relajación	30%	100%	Encendido (ON)
Escena 5	Regulado	10%	100%	Encendido (ON)
Escena 6	Nocturno	1%	100%	Encendido (ON)

Nota: El botón inferior en todas las estaciones debe estar APAGADO. En este punto, la Unidad de Pared está lista para usar con la aplicación móvil WaveLinx Pro para configurarla.

Nota: Consulte el Manual del usuario de la aplicación móvil WaveLinx Pro para obtener información completa sobre la configuración.

Definiciones de los LED

Existen dos patrones LED principales para una Unidad de Pared:

- El LED destella a 0,5 Hz (destello lento, 50 % del ciclo de funcionamiento por 10 segundos); lo que indica que la estación de trabajo busca una red inalámbrica WaveLinx Pro de Cooper Lighting Solutions.

- Al presionar el botón, el LED repetirá el patrón a 5 Hz (50 % del ciclo de funciona- miento (destello rápido) por 5 segundos). Esto indica que la unidad de pared se unió al Controlador de Área Inalámbrica en el pasado, pero no ha recibido respuesta de un Controlador de Área inalámbrica actualmente. (Consulte los Problemas de comunicación en la sección de resolución de problemas).

- Una vez que una Unidad de Pared se ha conectado o se ha unido al Controlador de Área Inalámbrica y se ha configurado, el LED destellará rápido cuando se presiona el botón correspondiente.

Resolución de problemas

Problema	Causas posibles	Sugerencias
El LED no destellará al presionar el botón	Interrupción de corriente	Revise el voltaje de entrada o el cableado
El LED destella rápido	Problema de comunicación	Compruebe que la Unidad de Pared se haya unido al Controlador de Área Inalámbrica correcto. Luego verifique que exista un enlace de Comunicación entre la Unidad de Pared y el Controlador de Área Inalámbrica.
La Unidad de Pared no puede unirse a la Red WaveLinx Pro de Cooper Lighting Solutions o no es confiable	Problema de comunicación	Compruebe que la Estación de Trabajo se encuentre dentro del rango del WAC sin obstáculos y que pueda establecer comunicaciones confiables con el Controlador de Área Inalámbrica. Compruebe el Controlador de Área Inalámbrica para ver detalles adicionales.
El botón alterna una escena incorrecta	Problema de configuración	Compruebe que la Estación de Trabajo se encuentre dentro del rango del WAC sin obstáculos y que pueda establecer comunicaciones confiables con el Controlador de Área Inalámbrica. Compruebe el Controlador de Área Inalámbrica para ver detalles adicionales.

Si aún tiene problemas, llame al Servicio Técnico al 1-800-553-3879

GARANTÍA LIMITADA POR DOS AÑOS

Cooper Lighting Solutions garantiza que el interruptor de circuito por falla a tierra (GFCI, por sus siglas en inglés) está libre de defectos en los materiales y la mano de obra en el uso y servicio normal durante un plazo de dos años desde la fecha de la compra original. ESTA GARANTÍA LIMITADA POR DOS (2) AÑOS REEMPLAZA A TODAS LAS DEMÁS GARANTÍAS, OBLIGACIONES O RESPONSABILIDADES, EXPRESAS O IMPLÍCITAS (INCLUIDA TODA GARANTÍA DE APTITUD PARA LA VENTA O DE ADECUACIÓN A FINES ESPECÍFICOS QUE EN SU DURACIÓN SUPERE LOS DOS AÑOS DESDE LA FECHA DE COMPRA ORIGINAL POR PARTE DEL CLIENTE). NINGÚN AGENTE, REPRESENTANTE NI EMPLEADO DE COOPER LIGHTING SOLUTIONS TIENE LA AUTORIDAD PARA AUMENTAR O ALTERAR LAS OBLIGACIONES DE COOPER LIGHTING SOLUTIONS SEGÚN LA PRESENTE GARANTÍA. Para recibir servicio bajo la garantía por cualquier GFCI de Cooper Lighting Solutions correctamente instalado que se demuestre tiene defectos en el uso normal, envíe el GFCI defectuoso por correo pago y asegurado al Departamento de Control de Calidad. Cooper Lighting Solutions, 203 Cooper Circle, Peachtree City, GA 30269.

Cooper Lighting Solutions reparará o reemplazará la unidad defectuosa, a su criterio. Cooper Lighting Solutions no será responsable, conforme a esta garantía, si el examen determina que la condición defectuosa de la unidad fue producto del mal uso, abuso, de una instalación inadecuada, o de una alteración, un mal mantenimiento o reparación del daño sufrido durante el envío a Cooper Lighting Solutions.

COOPER LIGHTING SOLUTIONS NO TENDRÁ NINGUNA RESPONSABILIDAD EN CUANTO A LA INSTALACIÓN DEL GFCI, O POR CUALQUIER LESIÓN PERSONAL, DAÑO A LA PROPIEDAD, O BIEN POR CUALQUIER DAÑO ESPECIAL, INCIDENTAL, CONTINGENTE O CONSECUENTE DE CUALQUIER TIPO, QUE SEA RESULTADO DE DEFECTOS EN EL GFCI O SI EL PRODUCTO NO FUNCIONA TRAS UNA FALLA A TIERRA AÚN ESTANDO CONECTADO A SU CIRCUITO PROTEGIDO, O POR EL INCUMPLIMIENTO DE CUALQUIER GARANTÍA EXPRESA O IMPLÍCITA SOBRE EL PRODUCTO.

LA ÚNICA COMPENSACIÓN POSIBLE POR EL INCUMPLIMIENTO DE LA GARANTÍA LIMITADA CONTENIDA EN EL PRESENTE DOCUMENTO ES LA REPARACIÓN O EL REEMPLAZO, A CRITERIO DE COOPER LIGHTING SOLUTIONS, DEL PRODUCTO DEFECTUOSO. LAS GARANTÍAS IMPLÍCITAS (SI LAS HUBIERA), QUE INCLUYEN, PERO NO SE LIMITAN A LAS GARANTÍAS IMPLÍCITAS DE IDONEIDAD PARA UN FIN PARTICULAR Y COMERCIABILIDAD, SE LIMITAN EN SU DURACIÓN A UN PLAZO DE DOS AÑOS DESDE LA FECHA DE COMPRA ORIGINAL DEL CLIENTE. EN NINGÚN CASO LA RESPONSABILIDAD DE COOPER LIGHTING SOLUTIONS POR CUALQUEIR COMPENSACIÓN QUE ESTABLEZCA LA LEY PODRÁ SUPERAR EL PRECIO DE COMPRA. Algunos estados no permiten la exclusión o limitación de daños incidentales o consecuentes, ni permiten exención de responsabilidad ni modificaciones o limitaciones en cuanto a la duración de una garantía, por lo que es probable que las limitaciones anteriores no se apliquen a su caso. Esta garantía le otorga derechos legales específicos y podría tener otros derechos que varían según el estado. Lea atentamente las instrucciones.