

Installation Instructions – Lensed High Bay

Instructions d’installation – Lentille Haute Baie

Instrucciones de instalación – Lensed High Bay

WARNING



Risk of Fire, Electrical Shock, Cuts or other Casualty Hazards- Installation and maintenance of this product must be performed by a qualified electrician. This product must be installed in accordance with the applicable installation code by a person familiar with the construction and operation of the product and hazards involved.



Risk of Fire and Electric Shock- Make certain power is OFF before starting installation or attempting any maintenance. Disconnect power at fuse or circuit breaker.



Risk of Fire- Minimum 90°C supply conductors.



Risk of Burn- Disconnect power and allow fixture to cool before handling or servicing.



Risk of Personal Injury- Due to sharp edges, handle with care.

Failure to comply with these instructions may result in death, serious bodily injury and property damage.

DISCLAIMER OF LIABILITY: Cooper Lighting Solutions assumes no liability for damages or losses of any kind that may arise from the improper, careless, or negligent installation, handling or use of this product.

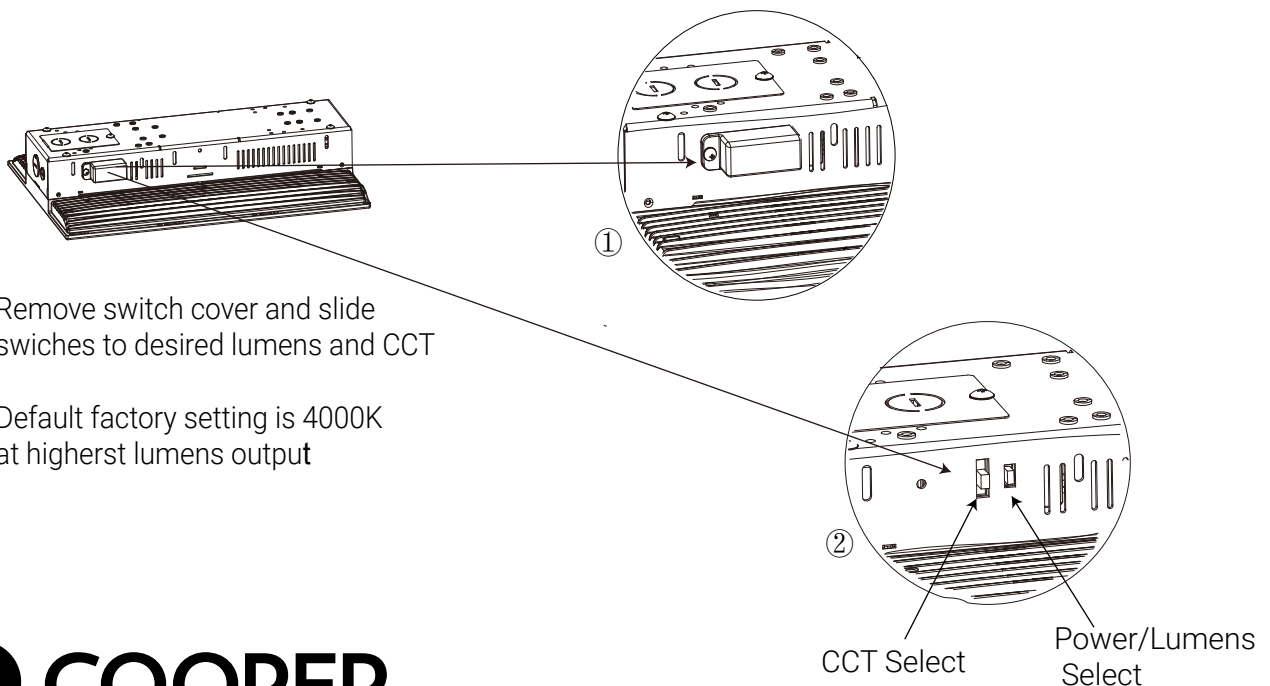
IMPORTANT: Read carefully before installing fixture. Retain for future reference.

NOTICE: Green ground screw provided in proper location. Do not relocate.

NOTICE: Fixture may become damaged and/or unstable if not installed properly.

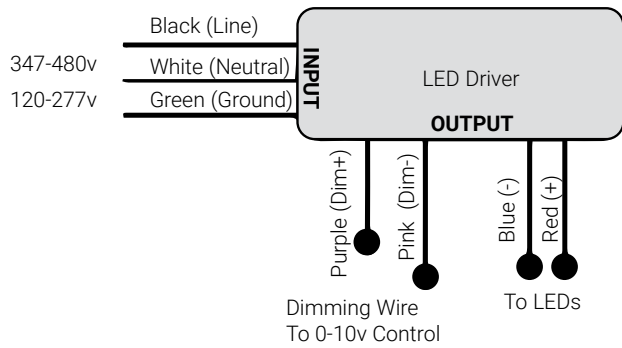
Note: Specifications and dimensions subject to change without notice.

ATTENTION Receiving Department: Note actual fixture description of any shortage or noticeable damage on delivery receipt. File claim for common carrier (LTL) directly with carrier. Claims for concealed damage must be filed within 15 days of delivery. All damaged material, complete with original packing must be retained.



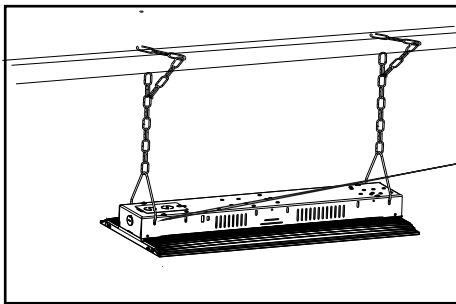
Installation Instructions – Lensed High Bay

General Wiring Diagram

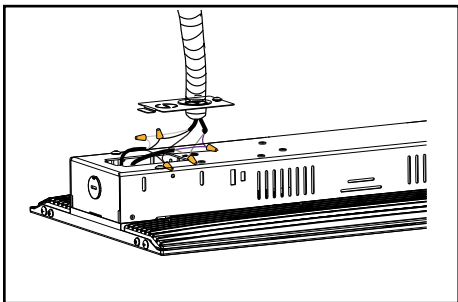
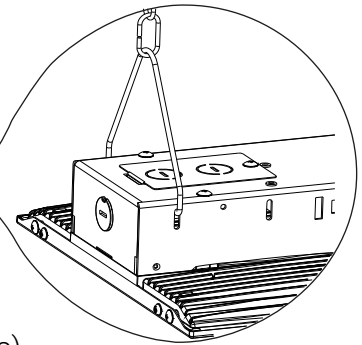


INSTALLATION

Chain Kit (Included)

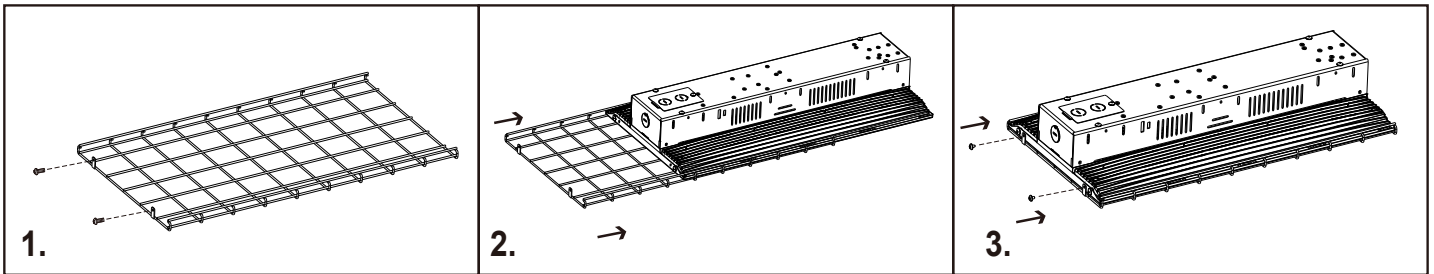


Secure chain around structure (by others).
Insert chain on to hook and insert hook
into side of channel as shown.



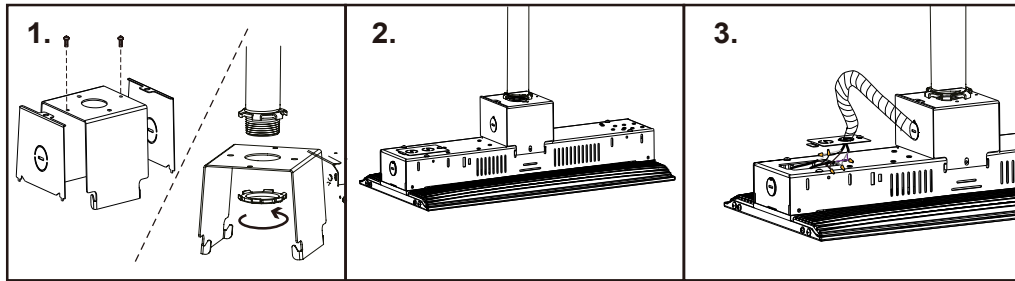
Remove access plate and attach conduit to access plate.
Make electrical connections according to wiring diagram.
Reattach access plate to complete installation.

Wire guard installation (Wireguard purchased separately)



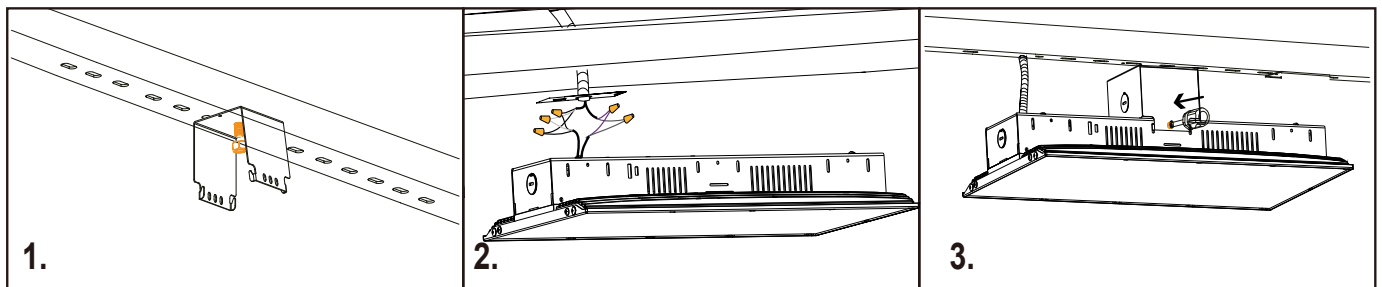
1. Remove lamp mounting fittings and screws (x2).
2. Slide wire guard from side of fixture to install.
3. Secure wire guard to luminaire with M4 screws

Stem Mount Installation (Mount purchased separately)



1. Attach stem conduit to the stem mount bracket
2. Secure stem mount bracket into fixture slots.
3. Attach flexible conduit from stem mount bracket to fixture access plate. Make electrical connections according to wiring diagram. Secure the access plate, stem mount bracket door and stem mount bracket to luminaire to complete installation.

Ceiling/Surface Mount Installation (Mount purchased separately)



1. Attach surface mount bracket to structure (by others).
2. Attach conduit to fixture access plate. Make electrical connections according to wiring diagram. Secure the access plate and surface mount bracket to luminaire
3. Secure surface mount bracket to luminaire to complete installation.

Instructions d'installation – Lentille Haute Baie

AVERTISSEMENT



Risque d'incendie, de décharge électrique, de coupure ou d'autres dangers- L'installation et la réparation de ce produit doivent être faites par un électricien qualifié. Ce produit doit être installé conformément au code d'installation applicable par une personne qui connaît bien la construction, le fonctionnement du produit et les dangers encourus.



Risque d'incendie ou de décharge électrique- Assurez-vous que l'alimentation électrique est **HORS TENSION** avant de commencer l'installation ou de tenter d'en faire l'entretien. Coupez l'alimentation électrique au niveau du fusible ou du disjoncteur.



Risque d'incendie- Conducteurs d'alimentation pouvant supporter un minimum de 90 °C.

Risque de brûlure- Débranchez la source d'alimentation et laissez refroidir le luminaire avant de procéder à son entretien ou à sa manipulation.



Risque de blessure- À cause des bords tranchants, manipulez ce produit avec soin.

La désobéissance aux instructions suivantes représente un risque de blessures graves ou mortelles et de dommages matériels.

EXONÉRATION DE RESPONSABILITÉ : Cooper Lighting Solutions n'assume aucune responsabilité pour les dommages ou pertes de toute nature pouvant découler d'une installation inappropriée, imprudente ou négligente et d'une mauvaise manipulation ou utilisation de ce produit.

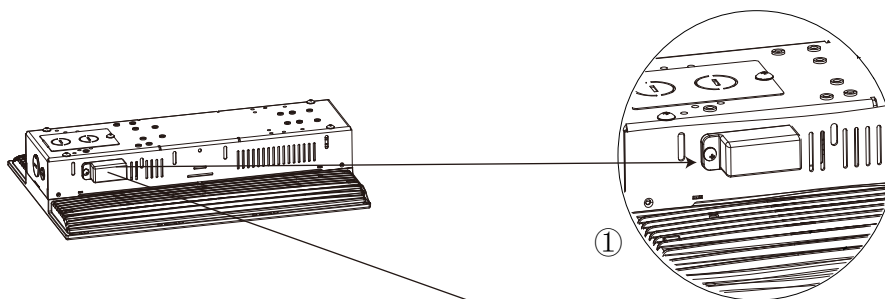
IMPORTANT : Lisez attentivement avant d'installer le luminaire. Conservez pour consultation ultérieure.

AVIS : La vis verte de mise à la terre se trouve au bon endroit. Ne la déplacez pas.

AVIS: Ce luminaire peut s'endommager s'il n'est pas installé correctement ou s'il est instable.

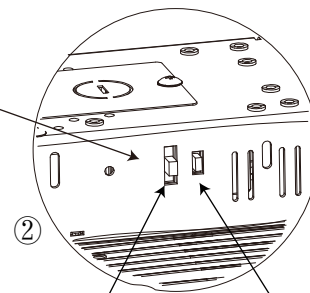
Remarque : Les caractéristiques techniques et les dimensions peuvent changer sans préavis.

ATTENTION Service de la réception : Veuillez fournir une description de tout élément manquant ou de tout dommage au luminaire constaté au bordereau de réception. Soumettez une réclamation de transporteur public (chargement partiel) directement auprès du transporteur. Les réclamations pour dommages cachés doivent être faites dans les 15 jours suivant la réception. Tout le matériel endommagé ainsi que l'emballage d'origine doivent être conservés.



Retirez le couvercle de l'interrupteur et faites glisser passe aux lumens et au CCT souhaités

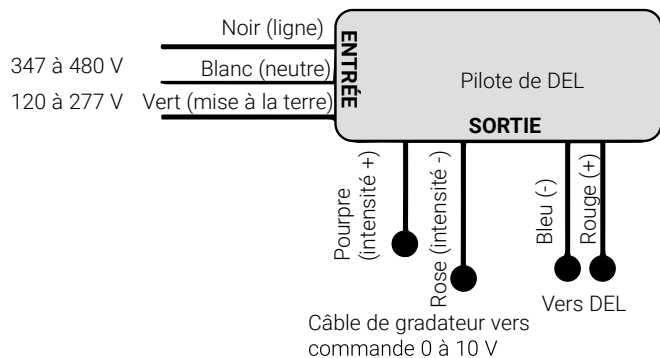
Le réglage d'usine par défaut est 4000K à la sortie de lumens la plus élevée



CCT Sélectionner Puissance/Lumens Sélectionner

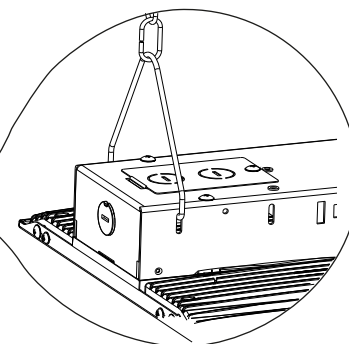
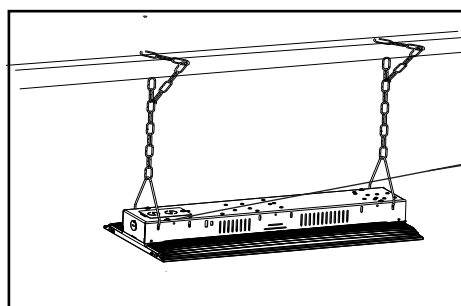
Instructions d'installation – Lentille Haute Baie

Schéma de câblage général

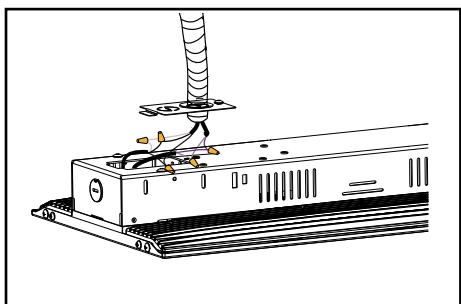


INSTALLATION

Kit de chaîne (inclus)

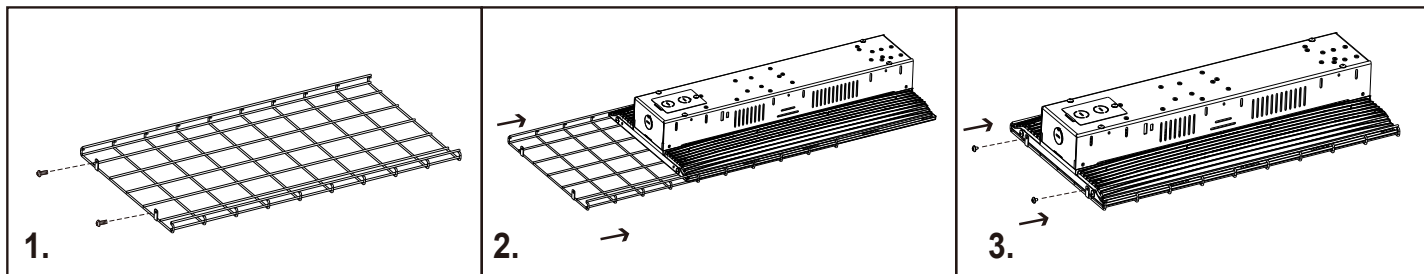


Chaîne sécurisée autour de la structure (par d'autres).
Insérez la chaîne sur le crochet et insérez le crochet dans le côté du canal comme illustré.



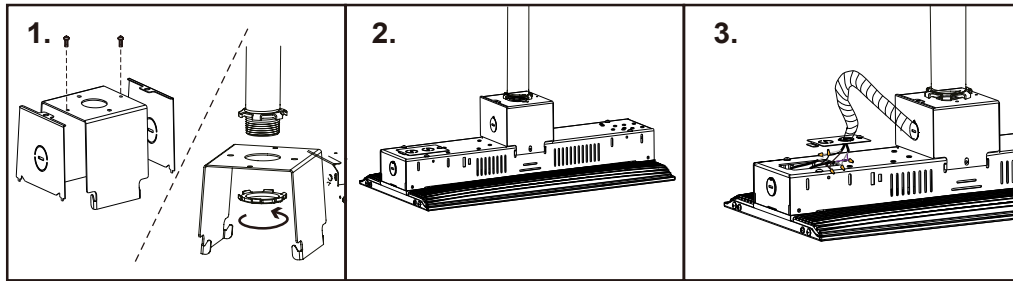
Retirez la plaque d'accès et fixez le conduit à la plaque d'accès.
Effectuez les connexions électriques conformément au schéma de câblage.
Rattachez la plaque d'accès pour terminer l'installation.

Installation de la grille de protection (Wireguard acheté séparément)



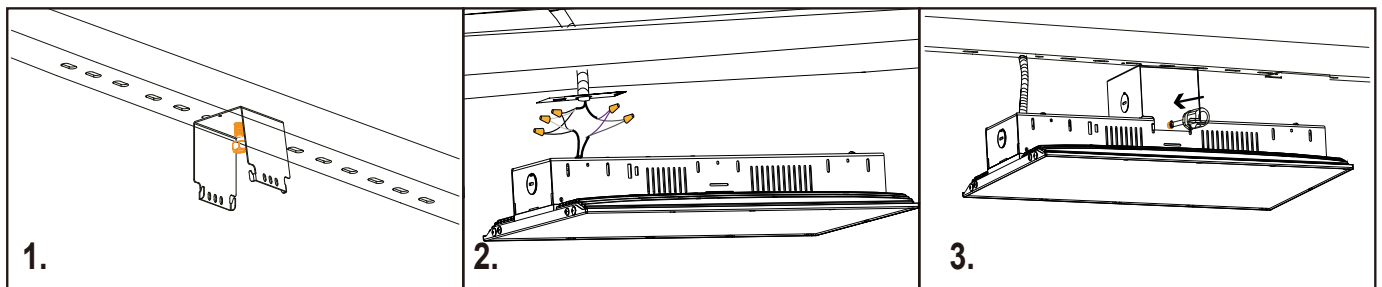
1. Retirez les fixations et les vis de fixation de la lampe (x2).
2. Faites glisser le protège-fil du côté du luminaire pour l'installer.
3. Fixez la grille de protection au luminaire avec des vis M4

Installation du support de tige (support acheté séparément)



1. Fixez le conduit de la tige au support de montage de la tige
2. Fixez le support de montage de la tige dans les fentes du luminaire.
3. Fixez le conduit flexible du support de montage sur tige à la plaque d'accès du luminaire. Effectuez les raccordements électriques conformément au schéma de câblage. Fixez la plaque d'accès, la porte du support de montage sur tige et le support de montage sur tige au luminaire pour terminer l'installation.

Installation au plafond/en surface (montage acheté séparément)



1. Fixez le support de montage en surface à la structure (par d'autres).
2. Fixez le conduit à la plaque d'accès du luminaire. Effectuez les connexions électriques conformément au schéma de câblage. Fixez la plaque d'accès et le support de montage en surface au luminaire
3. Fixez le support de montage en surface au luminaire pour terminer l'installation.

Instrucciones de instalación – Lensed High Bay

ADVERTENCIA



Riesgo de incendio, descarga eléctrica, cortes u otros riesgos de accidentes: La instalación y el mantenimiento de este producto deben ser realizados por un electricista calificado. Este producto debe ser instalado de acuerdo con el código de instalación correspondiente por una persona familiarizada con la construcción y operación del producto y los riesgos involucrados.



Riesgo de incendio/descarga eléctrica: Asegúrese de que la alimentación esté APAGADA antes de comenzar la instalación o intentar cualquier mantenimiento. Desconecte el suministro eléctrico desde el fusible o el disyuntor.



Riesgo de incendio: Conductores mínimos de suministro de 90°C.

Riesgo de quemaduras: desconecte la alimentación y espere que la luminaria se enfríe antes de manipularla o repararla.



Riesgo de lesiones personales: Debido a los bordes filosos, manipúlelo con cuidado.

El incumplimiento de estas instrucciones puede ocasionar la muerte, lesiones corporales graves y daños a la propiedad.

RENUNCIA DE RESPONSABILIDAD: Cooper Lighting Solutions no asume ninguna responsabilidad por daños o pérdidas de ningún tipo que puedan surgir por la instalación, manipulación o uso inadecuado, descuidado o negligente de este producto.

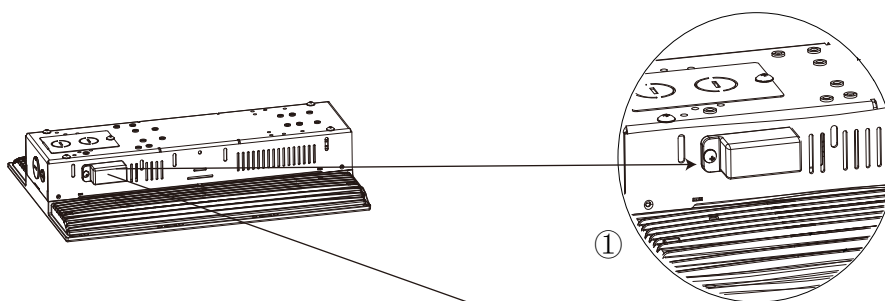
IMPORTANTE: Lea atentamente antes de instalar la luminaria. Conserve estas instrucciones para tenerlas como referencia futura.

AVISO: El tornillo de conexión a tierra verde ya está ubicado correctamente. No lo cambie de ubicación.

AVISO: La luminaria puede dañarse y/o ser inestable si no se instala correctamente.

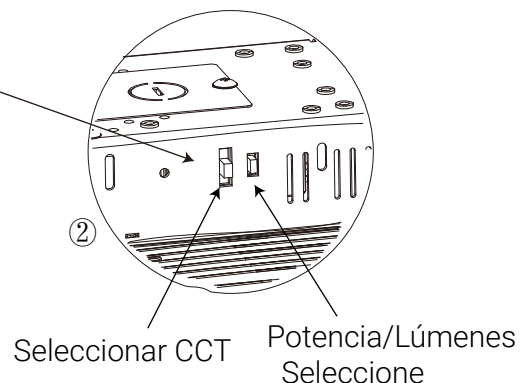
Nota: Las especificaciones y dimensiones están sujetas a cambios sin previo aviso.

ATENCIÓN Departamento de recepción: Observe que la descripción real de la luminaria no carezca de piezas ni presente daños notorios al momento de su entrega. Presente el reclamo directamente al transportista de carga (LTL). Los reclamos por daños ocultos deben presentarse dentro de los 15 días posteriores a la entrega del producto. Se debe guardar todo el material dañado, junto con el embalaje original.



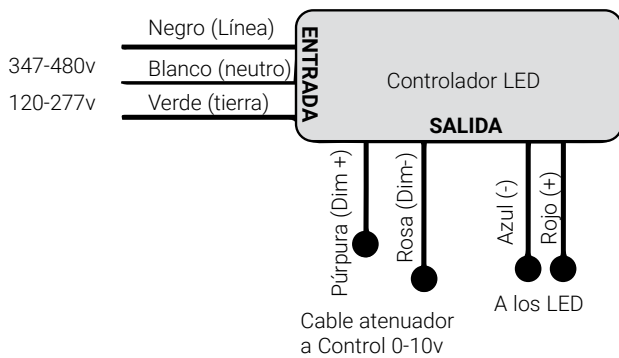
Retire la cubierta del interruptor y deslice cambia a los lúmenes deseados y CCT

La configuración predeterminada de fábrica es 4000K en la salida de lúmenes más alta



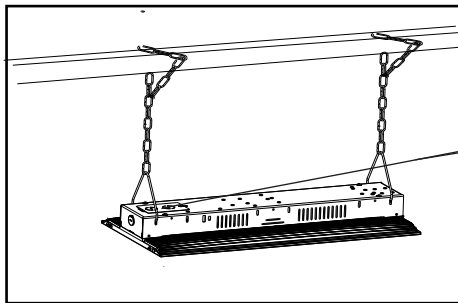
Instrucciones de instalación – Lensed High Bay

Diagrama de cableado general

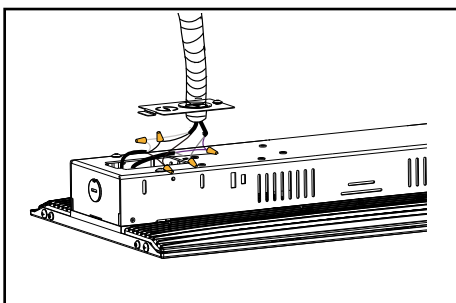
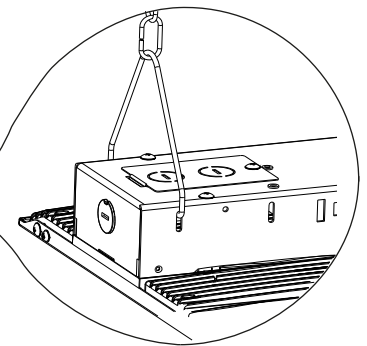


INSTALACIÓN

Kit de cadena (incluido)

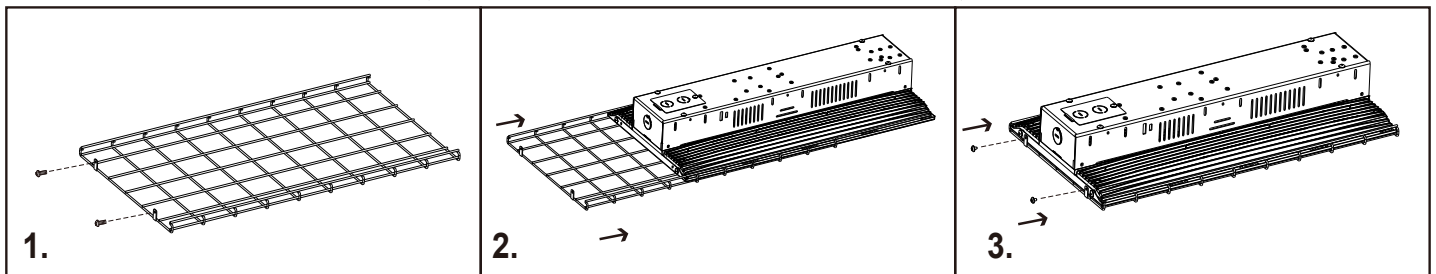


Asegure la cadena alrededor de la estructura (por otros). Inserte la cadena en el gancho e inserte el gancho en el lado del canal como se muestra.



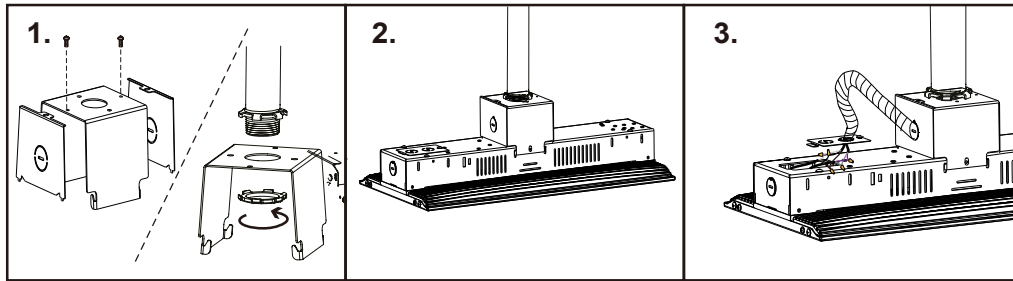
Retire la placa de acceso y conecte el conducto a la placa de acceso. Realice las conexiones eléctricas de acuerdo con el diagrama de cableado. Vuelva a colocar la placa de acceso para completar la instalación.

Instalación de Wire Guard (Wireguard se compra por separado)



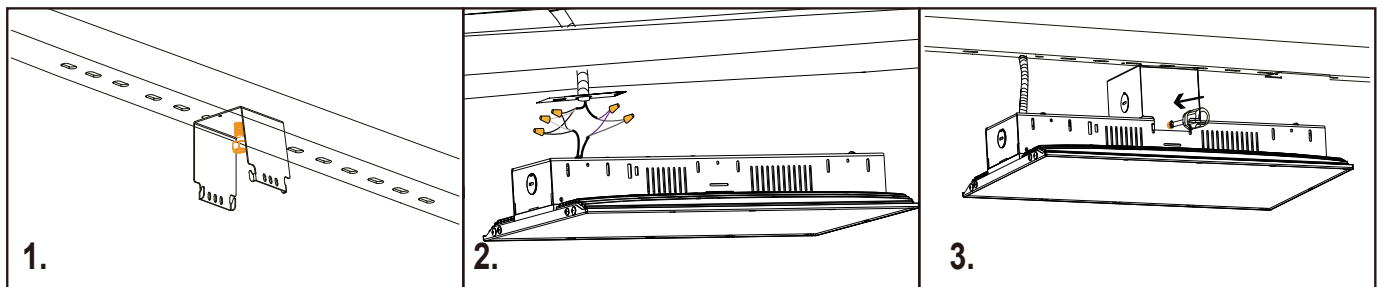
1. Retire los accesorios y tornillos de montaje de la lámpara (x2).
2. Deslice el protector de cables desde el costado del accesorio para instalarlo.
3. Asegure el protector de cables a la luminaria con tornillos M4

Instalación del montaje del vástago (el montaje se compra por separado)



1. Fije el conducto del vástago al soporte de montaje del vástago
2. Asegure el soporte de montaje del vástago en las ranuras del dispositivo.
3. Fije el conducto flexible desde el soporte de montaje del vástago hasta la placa de acceso del accesorio. Realice las conexiones eléctricas de acuerdo con el diagrama de cableado. Asegure la placa de acceso, la puerta del soporte de montaje en vástago y el soporte de montaje en vástago a la luminaria para completar la instalación.

Instalación de montaje en techo/superficie (el montaje se compra por separado)



1. Fije el soporte de montaje en superficie a la estructura (por terceros).
2. Fije el conducto a la placa de acceso al accesorio. Realice las conexiones eléctricas de acuerdo con el diagrama de cableado. Fije la placa de acceso y el soporte de montaje en superficie a la luminaria
3. Asegure el soporte de montaje en superficie a la luminaria para completar la instalación.

FCC Statement

Note: This equipment has been tested and found to comply with the limits for a Class A digital device, pursuant to part 15 of the FCC Rules. These limits are designed to provide reasonable protection against harmful interference when the equipment is operated in a commercial environment. This equipment generates, uses, and can radiate radio frequency energy and, if not installed and used in accordance with the instruction manual, may cause harmful interference to radio communications. Operation of this equipment in a residential area is likely to cause harmful interference in which case the user will be required to correct the interference at his own expense.

Énoncé de la FCC

Remarque : Cet équipement a été mis à l'essai et déclaré conforme aux limites établies pour un dispositif numérique de classe A en vertu de l'article 15 des règlements de la FCC. Ces limites sont conçues pour assurer une protection raisonnable contre tout brouillage nuisible lorsque l'équipement fonctionne dans un environnement commercial. Cet équipement produit, utilise et peut émettre de l'énergie radioélectrique et, s'il n'est pas installé et utilisé conformément aux instructions, il peut créer des parasites nuisibles aux communications radio. L'utilisation de cet équipement dans une installation résidentielle est susceptible de provoquer des interférences nuisibles, auquel cas l'utilisateur devra corriger ces interférences à ses propres frais.

Declaración de la FCC

Nota: Este equipo ha sido probado y cumple con los límites para un dispositivo digital de Clase A, de conformidad con la parte 15 de las Normas de la FCC. Estos límites están diseñados para proporcionar una protección razonable contra interferencias perjudiciales cuando el equipo se opera en un entorno comercial. Este equipo genera, utiliza y puede emitir energía de radiofrecuencia y, si no se instala y utiliza de acuerdo con el manual de instrucciones, puede causar interferencias perjudiciales en las comunicaciones de radio. El funcionamiento de este equipo en un área residencial puede causar interferencias perjudiciales, en cuyo caso el usuario deberá corregir las interferencias por su cuenta.

Warranties and Limitation of Liability

Please refer to www.cooperlighting.com for our terms and conditions.

Garanties et limitation de responsabilité

Veuillez consulter le site www.cooperlighting.com pour obtenir les conditions générales.

Garantías y Limitación de Responsabilidad

Visite www.cooperlighting.com para conocer nuestros términos y condiciones.

Cooper Lighting Solutions
1121 Highway 74 South
Peachtree City, GA 30269
P: 770-486-4800
www.cooperlighting.com

Canada Sales
5925 McLaughlin Road
Mississauga, Ontario L5R 1B8
P: 905-501-3000
F: 905-501-3172

© 2023 Cooper Lighting Solutions
All Rights Reserved
Publication No. IB51959722
January 4, 2023

Cooper Lighting Solutions is a registered trademark. All trademarks are property of their respective owners.

Cooper Lighting Solutions est une marque de commerce déposée. Toutes les autres marques de commerce sont la propriété de leur propriétaire respectif.

Cooper Lighting Solutions es una marca comercial registrada. Todas las marcas comerciales son propiedad de sus respectivos propietarios.

Product availability, specifications, and compliances are subject to change without notice

La disponibilité du produit, les spécifications et les conformités peuvent être modifiées sans préavis

La disponibilidad de productos, las especificaciones y los cumplimientos están sujetos a cambio sin previo aviso

