

WaveLinx Area Controller (WAC2-POE) Quick Start Guide

WaveLinx Contrôleur de zone (WAC2-POE) Guide de démarrage rapide

WaveLinx Controlador de área (WAC2-POE) Guía de inicio rápido



www.cooperlighting.com

SAVE THESE INSTRUCTIONS

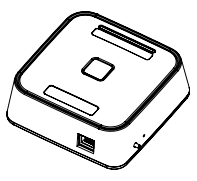
This installation instruction is for the WaveLinx Area Controller (WAC2-POE) which enables user control of the WaveLinx system and devices via local control or through the WaveLinx Mobile application.

The purpose of this document is to provide sufficient detailed instructions for installation and basic troubleshooting.

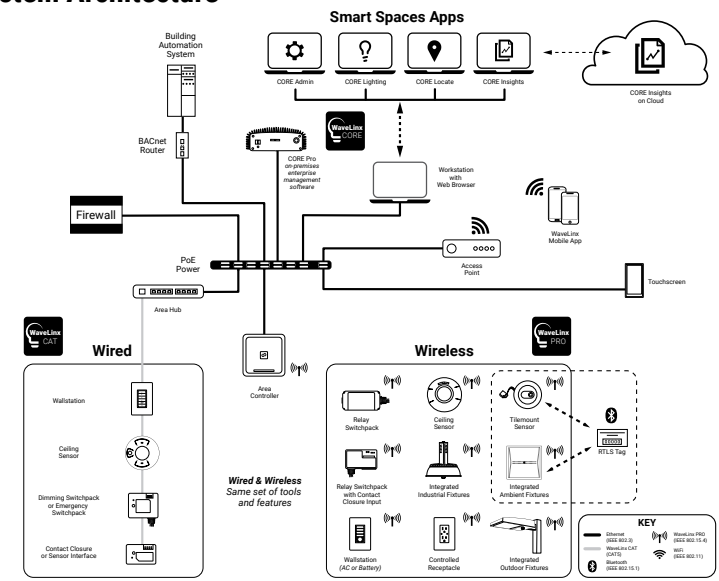
This document covers installation of the following products.

- WAC2-POE WaveLinx Area Controller, POE powered
- WAC2-120 WaveLinx Area Controller, 120V (includes PoE injector for power)

Note: WAC2-POE may be powered from a PoE injector. If an injector is used, WPOE2-120 from Cooper Lighting Solutions is required. WAC2-120 includes both the WAC2-POE and the WPOE2-120 injector.



WaveLinx System Architecture

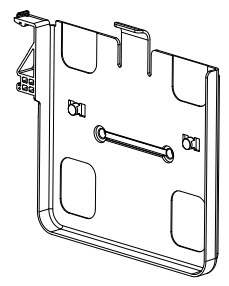


Where to mount the WAC

- Typically installed above the drop ceiling or high on the wall in the center of the space it will be controlling
- The WAC should be located so it has a good line-of-sight with its communicating devices
- Within 300ft (91m) of the PoE switch or building LAN connection point
- At least 10ft (3m) away from the building WiFi access points
- At least 15ft (5m) away from concrete or metal structures

Where NOT to mount the WAC

- Inside a metal enclosure or near large metal objects or walls
- Inside or near large concrete walls or spaces
- Do not mount inside electrical closet



Mounting bracket installation

- Use #6 screws (not included) appropriate for the installation

STOP!

Do not energize the WaveLinx Area Controller until directed to do so by a trained WaveLinx commissioning technician.

WaveLinx design best practices

Design Consideration	Best Practice	Maximum Capability
WCL devices per WAC	150	200
User-defined areas per WAC	49	49
Construction areas per WAC	1	1
Zones per Area	3	16
Scenes per Area	16	16
WAC range (indoor WCL devices)	150ft (45m) LOS ¹	300ft (91m) LOS ²
WAC range (outdoor WCL devices)	See sensor spec sheets	
Device hops beyond WAC (indoor / outdoor)	4 / 10	5 / 10

Notes:
1 Considering two (2) interior walls of standard construction
2 Considering no LOS obstructions (walls, columns, etc.)

WARNING

IMPORTANT: Read carefully before installing product. Retain for future reference.



Risk of Fire, Electrical Shock, Cuts or other Casualty Hazards- Installation and maintenance of this product must be performed by a qualified electrician. This product must be installed in accordance with the applicable installation code by a person familiar with the construction and operation of the product and hazards involved.



Before installing or performing any service, the power MUST be turned OFF at the branch circuit breaker. According to NEC 240-83(d), if the branch is used as the main switch for a fluorescent lighting circuit, the circuit breaker should be marked with "SWD". All installations should be in compliance with the National Electric Code and all state and local codes.



Risk of Fire and Electric Shock- Before installing or performing any service, the power MUST be turned OFF. All installations should be in compliance with the National Electric Code and all state local codes.



Risk of Burn- Disconnect power and allow product to cool before handling or servicing.

Risk of Personal Injury- Due to sharp edges, handle with care.
Failure to comply with these instructions may result in death, serious bodily injury and property damage.

DISCLAIMER OF LIABILITY: Cooper Lighting Solutions assumes no liability for damages or losses of any kind that may arise from the improper, careless, or negligent installation, handling or use of this product.

NOTICE: Product may become damaged and/or unstable if not installed properly.
Note: Specifications and dimensions subject to change without notice.
ATTENTION Receiving Department: Note actual product description of any shortage or noticeable damage on delivery receipt. File claim for common carrier (LTL) directly with carrier. Claims for concealed damage must be filed within 15 days of delivery. All damaged material, complete with original packing must be retained.

NOTICE: All new wiring must be fully verified before applying power.
NOTICE: Designed for indoor installation and use only.

Warranties and Limitation of Liability

Please refer to www.cooperlighting.com/global/resources/legal for our terms and conditions.

AVERTISSEMENT

IMPORTANT : Lire attentivement avant d'installer le luminaire. À conserver pour consultation ultérieure.



Risque d'incendie, de décharge électrique, de coupure ou d'autres risques – L'installation et l'entretien de ce produit doivent être effectués par un électricien qualifié. Ce produit doit être installé conformément au Code d'installation en vigueur par une personne familière avec la construction et le fonctionnement du produit, ainsi qu'avec les risques inhérents.



Avant d'installer ou d'effectuer l'entretien, l'alimentation électrique DOIT être mise hors tension depuis le disjoncteur du circuit de dérivation. Selon la norme 240-83(d) de la NEC, si un disjoncteur de circuit de dérivation est utilisé comme interrupteur principal pour un circuit d'éclairage fluorescent, ce disjoncteur doit comporter la marque « SWD ». Toutes les installations doivent être conformes au Code national de l'électricité, ainsi qu'à tous les codes nationaux et locaux.



Risque d'incendie et de décharge électrique – Assurez-vous que l'alimentation électrique est HORS TENSION avant de commencer l'installation ou de tenter d'en faire l'entretien. Mettez l'alimentation électrique hors tension au niveau du fusible ou du disjoncteur. Toutes les installations doivent être conformes au Code national de l'électricité, ainsi qu'à tous les codes nationaux et locaux.



Risque de brûlure – Débranchez la source d'alimentation et laissez refroidir le luminaire avant de procéder à son entretien ou à sa manipulation.

Risque de blessures – À cause des arêtes tranchantes, manipulez ce produit avec précaution.

La désobéissance aux instructions suivantes représente un risque de blessures (y compris la mort) et de dommages matériels.

EXONÉRATION DE RESPONSABILITÉ : Cooper Lighting Solutions n'assume aucune responsabilité pour les dommages ou pertes de quelque nature que ce soit pouvant découler d'une installation, d'une manipulation ou d'une utilisation inappropriée, imprudente ou négligente de ce produit.

AVIS : Ce produit peut s'endommager ou devenir instable s'il n'est pas installé correctement.
Remarque : Les caractéristiques techniques et les dimensions peuvent changer sans préavis.
ATTENTION Service de la réception : Veuillez fournir une description de tout élément manquant ou de tout dommage constaté au bordereau de réception. Soumettez une réclamation de transporteur public (chargement partiel) directement auprès du transporteur. Les demandes pour les dommages cachés doivent être présentées dans les 15 jours suivants la livraison. Tout matériel endommagé doit être conservé avec tout l'emballage d'origine.

AVIS: Il faut entièrement vérifier tous les nouveaux câblages avant la mise sous tension.
AVIS : Produit conçu uniquement pour une installation et un usage à l'intérieur.

Garanties et limitation de responsabilité

Veuillez consulter le site www.cooperlighting.com/global/resources/legal pour obtenir les conditions générales.

ADVERTENCIA

IMPORTANTE: Lea atentamente antes de instalar la luminaria. Conserve estas instrucciones para tenerlas como referencia futura.



Riesgo de incendio, descarga eléctrica, cortes u otros riesgos de accidentes: la instalación y el mantenimiento de este producto deben ser realizados por un electricista calificado. Una persona con conocimientos sobre la construcción y el funcionamiento del producto y los riesgos implicados debe instalar este producto de conformidad con el código de instalación aplicable.



Antes de instalar o realizar un servicio de mantenimiento, la alimentación DEBE estar desconectada en el disyuntor de circuito de rama. De conformidad con la sección 240-83(d) del NEC (Código Eléctrico Nacional), si el ramal se utiliza como interruptor principal para un circuito de iluminación fluorescente, el disyuntor debe tener la marca "SWD". Todas las instalaciones deben realizarse en cumplimiento del Código Eléctrico Nacional y de todos los códigos locales y estatales.



Riesgo de incendio y descarga eléctrica: asegúrese de que el suministro eléctrico esté desconectado antes de comenzar la instalación o intentar realizar cualquier tarea de mantenimiento. Desconecte el suministro eléctrico en el fusible o disyuntor. Todas las instalaciones deben cumplir con el Código Eléctrico Nacional y todos los códigos estatales y locales.



Riesgo de quemaduras: desconecte el suministro eléctrico y espere que la luminaria se enfríe antes de manipularla o repararla.

Riesgo de lesiones personales: debido a bordes filosos, manipúlela con cuidado.

El incumplimiento de estas instrucciones puede provocar lesiones graves (incluida la muerte) y daños a la propiedad.

RENUNCIA DE RESPONSABILIDAD: Cooper Lighting Solutions no asume ninguna responsabilidad por daños o pérdidas de ningún tipo que puedan surgir por la instalación, manipulación o uso inadecuado, descuidado o negligente de este producto.

AVISO: La luminaria puede dañarse y/o ser inestable si no se instala correctamente.
Nota: Las especificaciones y dimensiones están sujetas a cambios sin previo aviso.

ATENCIÓN Departamento de recepción: Observe que la descripción real de la luminaria no carezca de piezas ni presente daños notorios al momento de su entrega. Presente el reclamo directamente al transportista de carga (LTL). Los reclamos por daños ocultos deben presentarse dentro de los 15 días posteriores a la entrega. Se debe retener todo el material dañado, completo con el embalaje original.

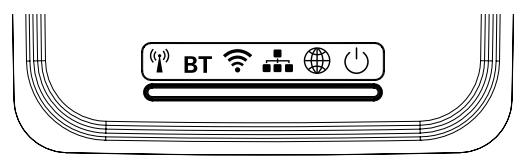
AVISO: Todo el nuevo cableado debe verificarse por completo antes de aplicar alimentación.
AVISO: Diseñado solo para su instalación y uso en interiores.

Garantías y Limitación de Responsabilidad

Visite www.cooperlighting.com/global/resources/legal para conocer nuestros términos y condiciones.

WaveLinx Area Controller LED Indicators

The LED indicators can be used for diagnostics and troubleshooting diagnostics of the WaveLinx Area Controller. The table below gives you more information.



	LED Color	On	Off	Blink	Fast Blink
Power	Blue	WAC is powered and running	WAC has no PoE connection	For blinking LED, consult WaveLinx System Manual	
WAN	Green	Connection to OpenADR or 3rd party	Normal	Communications from 3rd party	
LAN	Green	Connected to building LAN and received IP address	No connection or IP address from building LAN	Communications from LAN. During internal webpage setup	
WiFi	Blue	Connected to building LAN and received IP address	No connection or IP address from building LAN	Communications from LAN. During internal webpage setup	When login UN/PW are reset
PAN	Blue	Future functionality	Future functionality	Future functionality	Future functionality
802.15.4	Blue	WaveLinx PRO network is formed	No WaveLinx PRO devices are paired	During Construction Grouping and WaveLinx Communications	When WAC is set to Factory Defaults

Wireless Transmitter Specification

Radio Protocol Used	Operating Frequency	Device outcome	WAC LED feedback
802.11 (Wi-Fi)	2412 to 2462	14.55 dBm	3.5 dBi / PCB Trace Antenna
802.15.1	2402 to 2480	0.40 dBm	3.5 dBi / PCB Trace Antenna
802.15.4	2405 to 2480	16.26 dBm	1.0 dBi / integrated Chip Antenna

Supported Modules and Frequencies: This product contains FCC ID and IC

Brand Name	Raspberry Pi	Silicon labs
Module name	Wi-Fi and Bluetooth Module	ZigBee Module
Model No	3 Model B+	MGM12P32GA
FCC ID	2ABCB-RP13BP	QQQMG12P3
IC	20953-RP13P	20953-RP13P
Supported region	North America	North America
Frequency Range	2412MHz to 2462MHz & 2402MHz to 2480MHz	2405MHz to 2480MHz

Cooper Lighting Solutions
1121 Highway 74 South
Peachtree City, GA 30269
www.cooperlighting.com
For service or technical assistance:
1-800-553-3879

Canada Sales
5925 McLaughlin Road
Mississauga, Ontario L5R 1B8
P: 905-501-3000
F: 905-501-3172

© 2023 Cooper Lighting Solutions
All Rights Reserved
Printed in Mexico
Publication No. IB503106ML
September 2023

Cooper Lighting Solutions is a registered trademark.

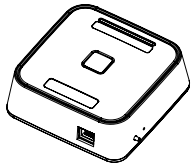
All trademarks are property of their respective owners.

Product availability, specifications, and compliances are subject to change without notice.



CONSERVEZ CES DIRECTIVES

Ces instructions d'installation concernent le WaveLinX contrôleur de zone (WAC2-POE) qui permet à l'utilisateur de contrôler le système et l'appareil WaveLinX au moyen d'une commande locale ou de l'application mobile WaveLinX.



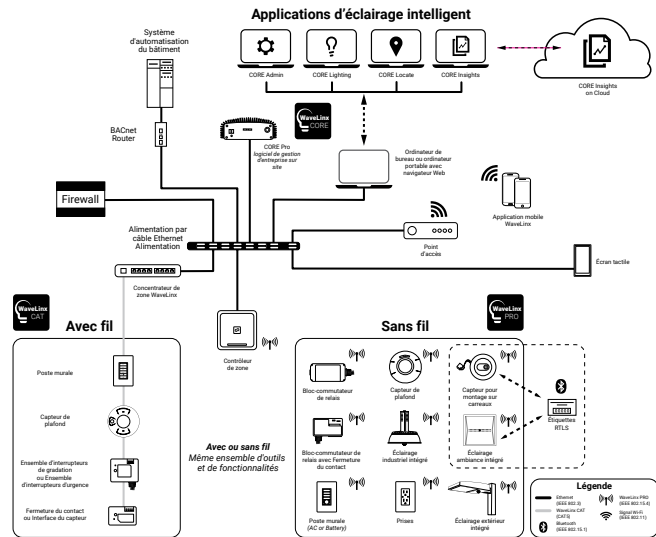
Ce document a pour but de fournir des instructions suffisamment détaillées pour l'installation et le dépannage de base du système.

Ce document porte sur l'installation des produits suivants.

- WAC2-POE WaveLinX contrôleur de zone, alimenté par PoE
- WAC2-120 WaveLinX contrôleur de zone, 120 V (comprend l'injecteur PoE)

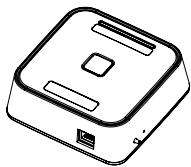
Remarque : Le modèle WAC2-POE peut être alimenté par un injecteur PoE. Si un injecteur est utilisé, le modèle WPOE2-120 de Cooper Lighting Solutions est requis. Le modèle WAC2-120 comprend à la fois le système WAC2-POE et l'injecteur WPOE2-120.

Architecture du système WaveLinX



CONSERVE ESTAS INSTRUCCIONES

Esta instrucción de instalación es para el WaveLinX controlador de área (WAC2-POE) que permite el control del usuario del sistema y los dispositivos WaveLinX a través del control local o mediante la aplicación móvil WaveLinX.



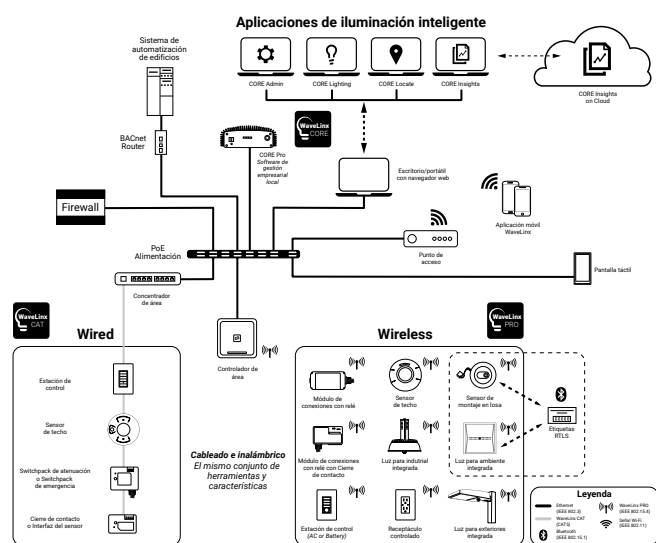
La finalidad de este documento es proporcionar suficientes instrucciones detalladas para la instalación y resolución de problemas básicos.

Este documento cubre la instalación del siguiente producto:

- WAC2-POE WaveLinX controlador de área, alimentado por POE
- WAC2-120 WaveLinX controlador de área, 120 V (incluye inyector PoE para alimentación)

Nota: El WAC2-POE se puede alimentar desde un inyector PoE. Si se usa un inyector, se obligatorio usar el WPOE2-120 de Cooper Lighting Solutions. El WAC2-120 incluye tanto el inyector WAC2-POE como el WPOE2-120.

Arquitectura del sistema WaveLinX

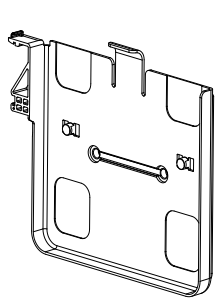


Le WaveLinX contrôleur de zone peut être installé aux endroits suivants :

- Généralement, il peut être installé au-dessus d'un plafond suspendu ou en hauteur sur le mur au centre de l'espace qu'il contrôlera
- Le WaveLinX contrôleur de zone doit être situé de sorte à avoir une visibilité directe avec les appareils avec lesquels il communique
- À 91 m (300 pi) du commutateur PoE ou d'un point de connexion au réseau local de l'immeuble
- À au moins 3 m (10 pi) des points d'accès Wi-Fi de l'immeuble
- À au moins 5 m (15 pi) des structures en béton ou en métal

Le WaveLinX contrôleur de zone NE peut PAS être installé aux endroits suivants :

- À l'intérieur d'un boîtier métallique ou près de grands objets en métal ou de murs
- À l'intérieur de grands murs ou d'espaces en béton ou près de ceux-ci
- Ne pas installer dans un placard d'installations électriques



Installation du support de montage

- Utilisez des vis n° 6 (non incluses) appropriées pour l'installation

ARRÊTEZ!

Ne mettez pas le WaveLinX contrôleur de zone WaveLinX sous tension tant que vous n'êtes pas invité à le faire par un technicien qualifié de mise en service WaveLinX.

Mejores prácticas de diseño de WaveLinX

Considération en matière de conception	Pratique exemplaire	Capacité maximale
Appareils WCL par WaveLinX contrôleur de zone	150	200
Zones définies par l'utilisateur par WaveLinX contrôleur de zone	49	49
Zones de groupement par WaveLinX contrôleur de zone	1	1
Zones par espace	3	16
Scènes par espace	16	16
Portée du WaveLinX contrôleur de zone (appareils WCL intérieurs)	Visibilité directe ¹ de 45 m (150 pi)	Visibilité directe ² de 91 m (300 pi)
Portée du WaveLinX contrôleur de zone (appareils WCL extérieurs)	Consultez la fiche technique du capteur	
Bonds de dispositif au-delà du WaveLinX contrôleur de zone (intérieur/extérieur)	4/10	5/10

Remarques :

- En tenant compte de deux (2) murs de construction standard intérieurs
- En ne tenant compte d'aucune obstruction à la visibilité directe (murs, colonnes, etc.)

Témoins DEL du WaveLinX contrôleur de zone

Les témoins DEL peuvent être utilisés pour les diagnostics et le dépannage du système WaveLinX contrôleur de zone.

Le tableau ci-dessous vous donne plus de renseignements.



	Couleur DEL	Allumé	Éteint	Clignotant	Clignotement rapide
Alimentation	Bleu	Le WaveLinX contrôleur de zone est sous tension et fonctionne	Le WaveLinX contrôleur de zone n'a aucune connexion PoE	Si le témoin DEL clignote, consultez le manuel du système WaveLinX	
Réseau WiFi étendu (WAN)	Vert	Connexion à OpenADR ou à un tiers	Normal	Communication depuis un tiers	
Réseau local	Vert	Connecté au réseau local de l'immeuble; adresse IP reçue	Aucune connexion ou adresse IP du réseau local de l'immeuble	Communication depuis le réseau local; pendant la configuration de la page Web interne	
Wi-Fi	Bleu	Connecté au réseau local de l'immeuble; adresse IP reçue	Aucune connexion ou adresse IP du réseau local de l'immeuble	Communication depuis le réseau local; pendant la configuration de la page Web interne	Réinitialisation du nom d'utilisateur/mot de passe lors de la connexion
Réseau personnel (PAN)	Bleu	Fonctionnalité à venir	Fonctionnalité à venir	Fonctionnalité à venir	Fonctionnalité à venir
802.15.4	Azul	Se forma la red WaveLinX PRO	No hay dispositivos WaveLinX PRO vinculados	Durante la agrupación de construcción y las comunicaciones WaveLinX	Cuando el WAC se establece conforme a los valores predeterminados de fábrica

Spécifications sur l'émetteur sans fil

Protocole radio utilisé	Fréquence de fonctionnement	Résultat des appareils	Réponse des DEL du WaveLinX contrôleur de zone
802.11 (Wi-Fi)	2412 à 2462	14.55 dBm	3.5 dBi / Antenne Trace PCB
802.15.1	2402 à 2480	0.40 dBm	3.5 dBi / Antenne Trace PCB
802.15.4	2405 à 2480	16.26 dBm	1.0 dBi / Antenne à puce intégrée

Modules et fréquences pris en charge : Ce produit présente un ID de la FCC et l'homologation IC

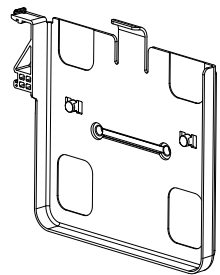
Marque	Raspberry Pi	Silicon labs
Nom du module	Module Wi-Fi et Bluetooth	Module ZigBee
N° de modèle	3 Model B+	MGM12P32GA
ID de la FCC	2ABCB-RP13BP	QQQMG12P3
Homologation IC	20953-RP13P	20953-RP13P
Région prise en charge	Amérique du Nord	Amérique du Nord
Plage de fréquences	2412 à 2462 MHz et 2402 à 2480 MHz	2405 à 2480 MHz

Cooper Lighting Solutions
1121 Highway 74 South
Peachtree City, GA 30269
www.cooperlighting.com
Pour obtenir de l'aide technique ou un service :
1 800 553-3879

Service des ventes du Canada
5925 McLaughlin Road
Mississauga (Ontario) L5R 1B8
Tél. : 905 501-3000
Télec. : 905 501-3172

© Cooper Lighting Solutions, 2023.
Tous droits réservés.
Imprimé en Mexique
Publication No.IB503106ML
Juillet 2023

Cooper Lighting Solutions est une marque déposée. Toutes les autres marques de commerce sont la propriété de leur propriétaire respectif. La disponibilité du produit, les spécifications et les conformités peuvent être modifiées sans préavis.



Instalación del soporte de montaje

- Utilice tornillos n.º 6 (no incluidos) adecuados para la instalación

¡DETÉNGASE!

No energice el WaveLinX controlador de área hasta que se lo indique un técnico capacitado en puestas en servicio de WaveLinX.

Mejores prácticas de diseño de WaveLinX

Considération de diseño	Mejores prácticas	Capacidad máxima
Dispositivos WCL por WAC	150	200
Áreas definidas por el usuario por WAC	49	49
Áreas de construcción por WAC	1	1
Zonas por área	3	16
Escenas por área	16	16
Rango del WAC (dispositivos WCL para interiores)	Línea de visión de 150 ft (45 m) ¹	Línea de visión de 300 ft (91 m) ²
Rango del WAC (dispositivos WCL para exteriores)	Consultar hojas de especificaciones del sensor	
El dispositivo salta más allá del WAC (interiores/exteriores)	4/10	5/10

Notas:

- Asumiendo dos (2) paredes interiores de construcción estándar
- Asumiendo que no hay obstrucciones de la línea de visión (paredes, columnas, etc.)

Indicadores LED del WaveLinX controlador de área

Los indicadores LED se pueden utilizar para diagnóstico y el diagnóstico de resolución de problemas del sistema WaveLinX controlador de área.

La siguiente tabla le brinda más información.



	Color del LED	Encendido	Apagado	Parpadeo	Parpadeo rápido
Alimentación	Azul	El WAC está encendido y funcionando	El WAC no tiene conexión PoE	En el caso de un LED parpadeante, consulte el manual del sistema WaveLinX.	
WAN	Verde	Conexión a OpenADR o tercero	Normal	Comunicaciones desde terceros	
LAN	Verde	Conectado a la LAN del edificio y dirección IP recibida	Sin conexión o dirección IP desde la LAN del edificio	Comunicaciones desde la LAN. Durante la configuración de la página web interna	
Wifi	Azul	Conectado a la LAN del edificio y dirección IP recibida	Sin conexión o dirección IP desde la LAN del edificio	Comunicaciones desde la LAN. Durante la configuración de la página web interna	Cuando se restablece el nombre de usuario/contraseña para inicio de sesión
PAN	Azul	Funcionalidad futura	Funcionalidad futura	Funcionalidad futura	Funcionalidad futura
802.15.4	Azul	Se forma la red WaveLinX PRO	No hay dispositivos WaveLinX PRO vinculados	Durante la agrupación de construcción y las comunicaciones WaveLinX	Cuando el WAC se establece conforme a los valores predeterminados de fábrica

Especificación del transmisor inalámbrico

Protocolo de radio utilizado	Frecuencia de funcionamiento	Resultado del dispositivo	Retroalimentación LED del WAC
802.11 (Wi-Fi)	2412 a 2462	14.55 dBm	3.5 dBi / Antena de seguimiento de PCB
802.15.1	2402 a 2480	0.40 dBm	3.5 dBi / Antena de seguimiento de PCB
802.15.4	2405 a 2480	16.26 dBm	1.0 dBi / Antena chip integrada

Módulos y frecuencias compatibles: Este producto contiene ID de la FCC e IC

Nombre de la marca	Raspberry Pi	Silicon labs
Nombre del módulo	Módulo wifi y Bluetooth	Módulo ZigBee
N.º de Modelo	3 Modelo B+	MGM12P32GA
ID de la FCC	2ABCB-RP13BP	QQQMG12P3
IC	20953-RP13P	20953-RP13P
Región admitida	América del Norte	América del Norte
Rango de frecuencia	2412 MHz a 2462 MHz y 2402 MHz a 2480 MHz	2405 MHz a 2480 MHz

Cooper Lighting Solutions
1121 Highway 74 South
Peachtree City, GA 30269
www.cooperlighting.com
Para servicio o asistencia técnica:
1-800-553-3879

Service de ventes de Canada
5925 McLaughlin Road
Mississauga (Ontario) L5R 1B8
T : 905 501-3000
T : 905 501-3172

© 2023 Cooper Lighting Solutions
Todos los derechos reservados
Impreso en México
Publicación No.IB503106ML
Julio 2023

Cooper Lighting Solutions es una marca registrada. Todas las marcas registradas son propiedad de sus respectivos propietarios. La disponibilidad de productos, las especificaciones y los cumplimiento están sujetos a cambio sin previo aviso.

