

In-Wall Accessory Dimmer Installation Instructions

ONLY USE WITH NON-SMART LIGHTS

WARNING

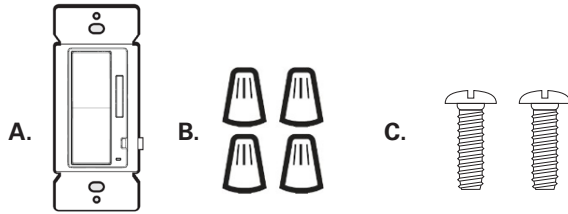
- Turn OFF circuit breaker or remove fuse(s) and test that power is off before wiring or servicing.
- Never wire any electrical device with power turned on. Wiring device with power on may cause permanent damage to product and void warranty.
- If you are not sure about any part of these instructions, please contact a licensed electrician.
- Minimum 75°C supply conductors

CAUTION

- Edges may be Sharp - Wear gloves while handling.
- Connect dimmer to a 120 volt, 60 Hz power source. Any other connection voids the warranty.
- Fixture should be installed by persons with experience in household wiring or by a qualified electrician. The electrical system, and the method of electrically connecting the fixture to it, must be in accordance with the National Electrical Code and local building codes.

PACKAGING CONTENTS

A. Accessory Dimmer B. (4) Wire Nuts C. (2) Screws



ITEMS REQUIRED (Purchase separately)

- Philips Screwdriver
- Labels or electrical tape for tagging wiring
- Voltage tester
- Tape or labels (3- or 4-way wiring)
- Gloves

SINGLE LOCATION OVERVIEW

The HALO Home Accessory dimmer easily replaces a single location standard switch/dimmer once the connected lighting has been retrofitted with HALO Home Smart Lighting or is connected to a HALO Home Smart Device.

This Dimmer will only control HALO Home Smart Lights and Devices wirelessly - it does not control non-smart loads.*

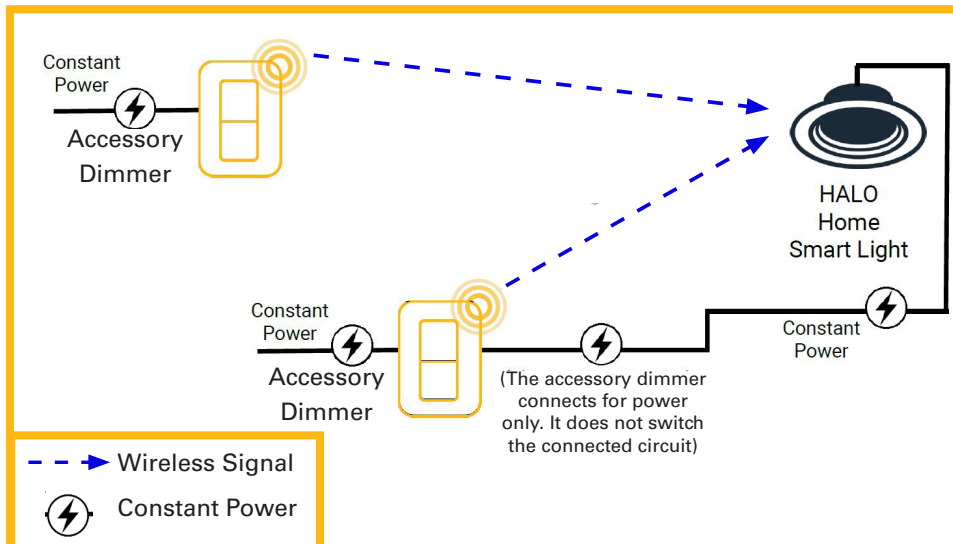
The Accessory Dimmer sends wireless signals to the HALO Home Smart Light(s)/Device(s) it's commissioned to control and the lighting/controlled load turns ON/OFF.

MULTI-LOCATION CONTROL OVERVIEW

Multiple Accessory Dimmers can control the same smart lights/devices for easy 3- or 4-way control.

MAX Load: 300W HALO Home Smart LED Lighting

**For control of non-smart loads, use the HALO Home Smart Dimmer or HALO Home Smart Switch.*



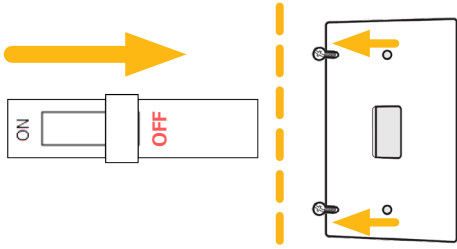
TIPS: When retrofitting existing dimmer locations:

- Verify that there is a neutral wire available at EACH dimmer location. (White wires connected to dimmer terminals and marked with electrical tape are typically NOT neutral wires.)
- HALO Home Accessory Dimmers cannot wire downline of a Smart Switch, Smart Dimmer, or other dimming/switching device. They require a constant hot feed (unswitched and undimmed).
- Because it does not directly control the Smart Light/Device, the HALO Home Accessory Dimmer does not need to be powered from the same circuit and can be connected for power to any convenient constant power circuit (undimmed and unswitched).

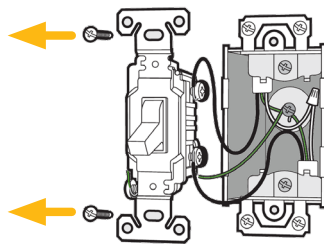
3-way and 4-way wiring can be confusing. If wiring does not match diagrams shown, stop and consult with an electrician.

SINGLE-POLE INSTALLATION (1 Dimmer)

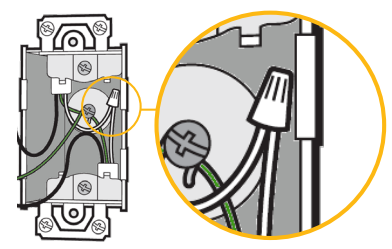
1 Turn OFF power at the circuit breaker and remove the wall plate



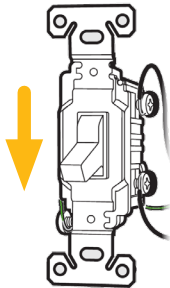
2 Leaving wiring attached, pull the dimmer away from the wall.



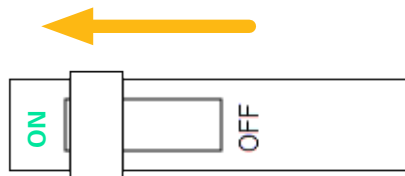
3 Verify that there is a neutral wire available. If not, stop and consult a licensed electrician.



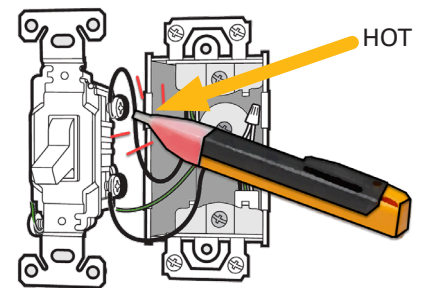
4 Turn the wall dimmer to the OFF position but leave the wires connected.



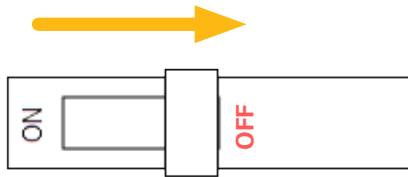
5 Ensure wiring is safely separated and terminals are not touching anything, and then turn ON power at the circuit breaker.



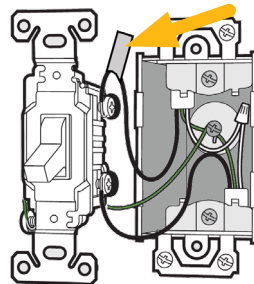
6 DO NOT TOUCH EXPOSED WIRE OR TERMINALS. Using a voltage tester, determine and note which wire still has power ('Hot').



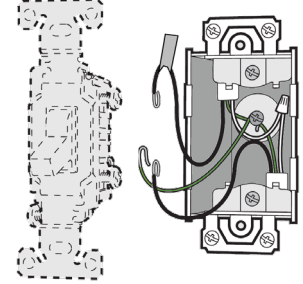
7 Turn OFF power at the circuit breaker



8 Use a label or electrical tape to tag the identified 'Hot'/power wire.

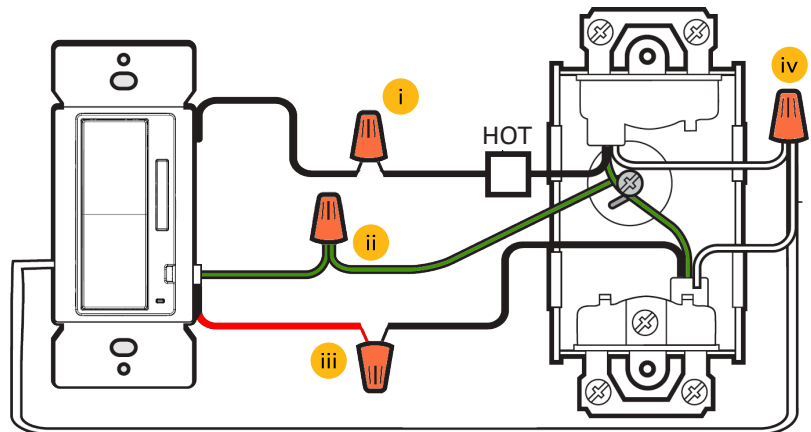


9 Disconnect the wires and remove the dimmer.

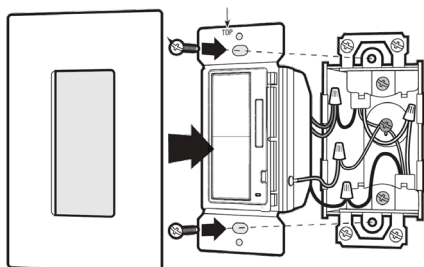


10 Connect the HALO Home Accessory Dimmer (A) using provided wire nuts (B).

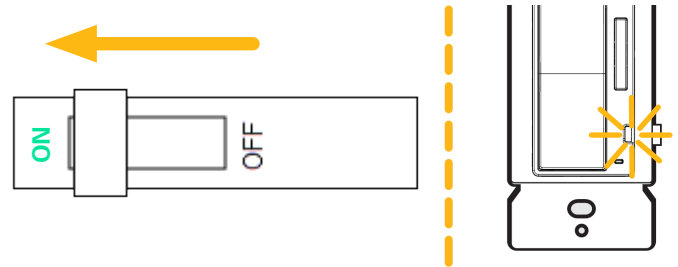
- Connect the tagged 'Hot' wire to the Accessory Dimmer's black wire.
- Connect the bare copper or green ground wire from the wall-box to the Accessory Dimmer's green wire.
- Connect the other dimmer wire (load) to the Accessory Dimmer's red wire.
- Connect the neutral wire in the wall-box to the Accessory Dimmer's white wire. (NEUTRAL IS REQUIRED).



11 Using the screws provided (C), mount the Accessory Dimmer in the wall-box and attach a wall plate (not included).



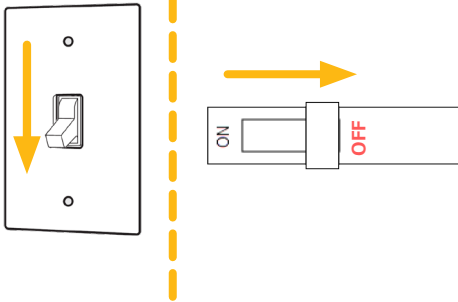
12 Turn ON power at the circuit breaker. (An LED indicator will start flashing when power is turned ON).



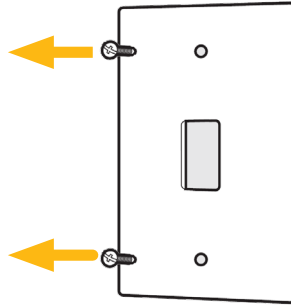
13 Using your smart phone/tablet, follow the online Quick Start Guide to pair this product to your HALO Home account. support.BringHaloHome.com

3-WAY INSTALLATION (2 Dimmers)

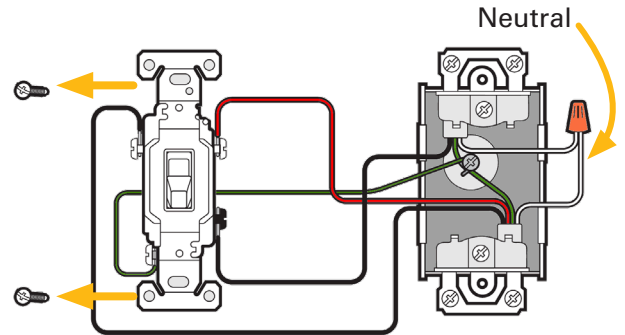
1 Turn OFF the light using one of the dimmers. Turn OFF power at the circuit breaker.



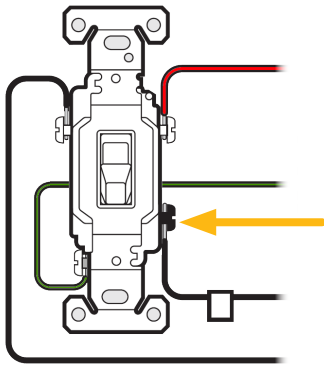
2 Remove the wall plates from the existing light dimmers.



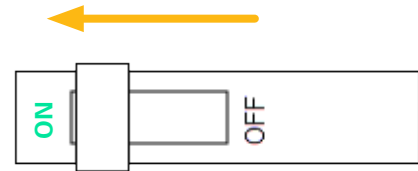
3 Leaving wiring attached, remove screws and pull the dimmers away from the wall. Verify that **BOTH dimmer locations** have a neutral wire available. If not, stop and consult a licensed electrician.



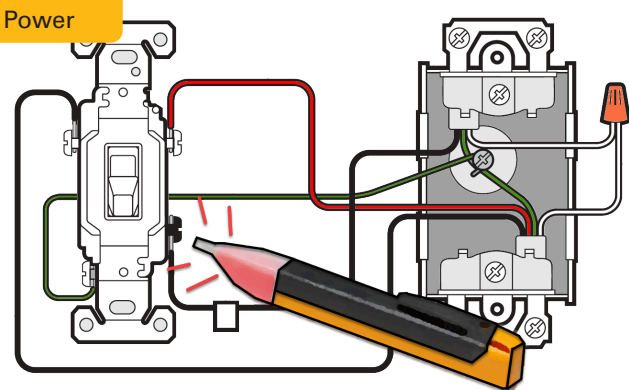
4 At each dimmer location, place electrical tape or a label on the wire connected to the different colored screw terminal (common).



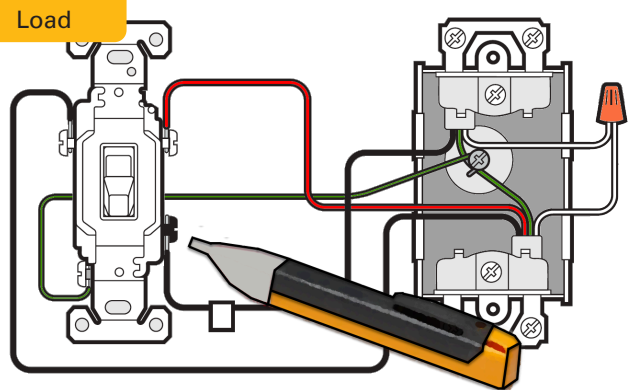
5 Ensure wiring is safely separated and terminals are not touching anything, and then turn ON power at the circuit breaker.



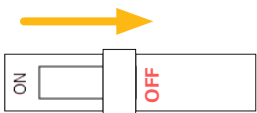
6 DO NOT TOUCH EXPOSED WIRE OR TERMINALS. Using a voltage tester, determine which dimmer location has power on the tagged wire. (The powered location is connected to the breaker while the unpowered location is connected to the lighting load.)



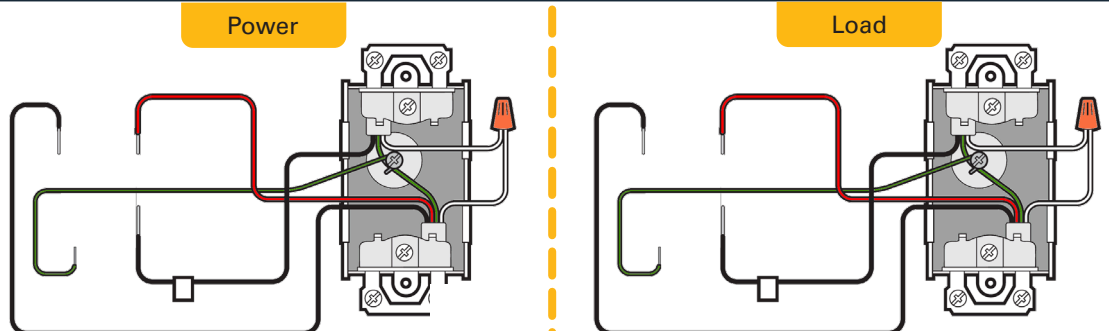
7 Use a tape or label to tag the powered dimmer location "POWER". Label the other dimmer location "LOAD".



8 Turn OFF power at the circuit breaker.



9 Disconnect the wiring and remove both dimmers.

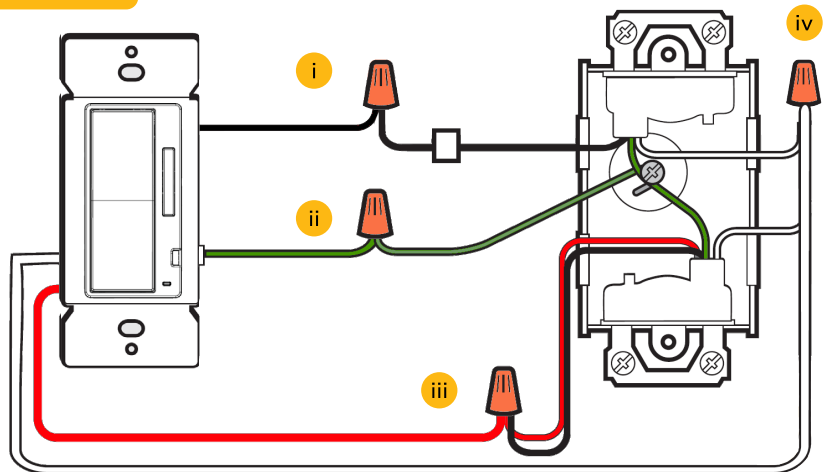


3-WAY INSTALLATION (2 Dimmers) Continued

10 At the location labeled "POWER", connect the HALO Home Accessory Dimmer (A) using provided wire nuts (B).

- i. Connect the tagged wire (Power) to the Accessory Dimmer's black wire.
- ii. Connect the bare copper or green ground wire from the wall-box to the Accessory Dimmer's green wire.
- iii. Connect the other 2 dimmer wires to the Accessory Dimmer's red wire.
- iv. Connect the neutral wire in the wall-box to the Accessory Dimmer's white wire. (NEUTRAL IS REQUIRED).

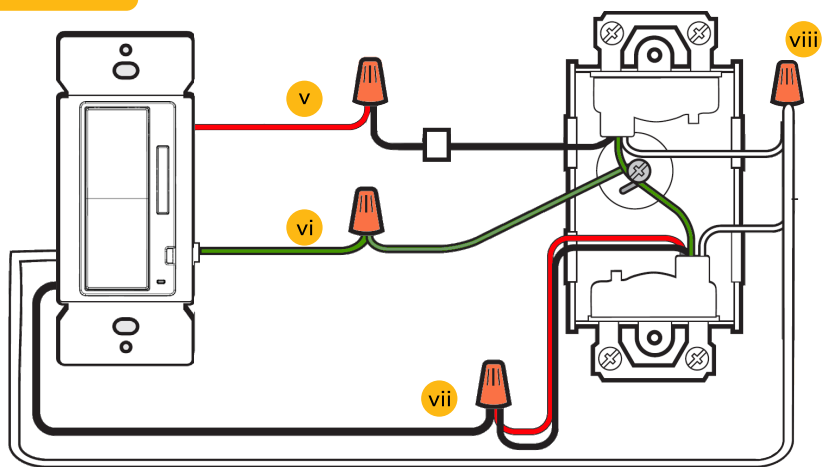
Power



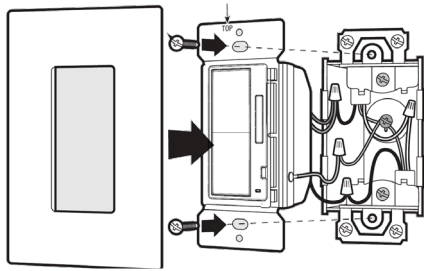
11 At the location labeled "LOAD" connect the HALO Home Accessory Dimmer using provided wire nuts.

- v. Connect the tagged wire (lighting load) to the Accessory Dimmer's red wire.
- vi. Connect the bare copper or green ground wire from the wall-box to the Accessory Dimmer's green wire.
- vii. Connect the other 2 dimmer wires (incoming power) to the Accessory Dimmer's black wire.
- viii. Connect the neutral wire in the wall-box to the Accessory Dimmer's white wire. (NEUTRAL IS REQUIRED).

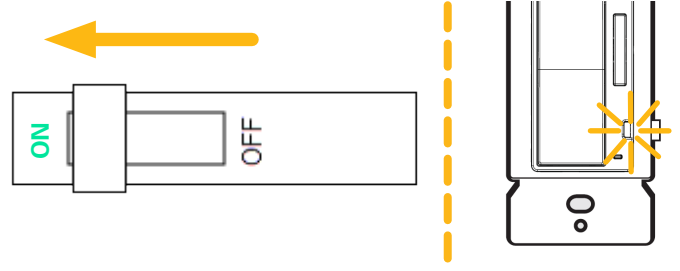
Load



12 Using the screws provided (C), mount the Accessory Dimmer in the wall-box and attach a wall plate (not included).

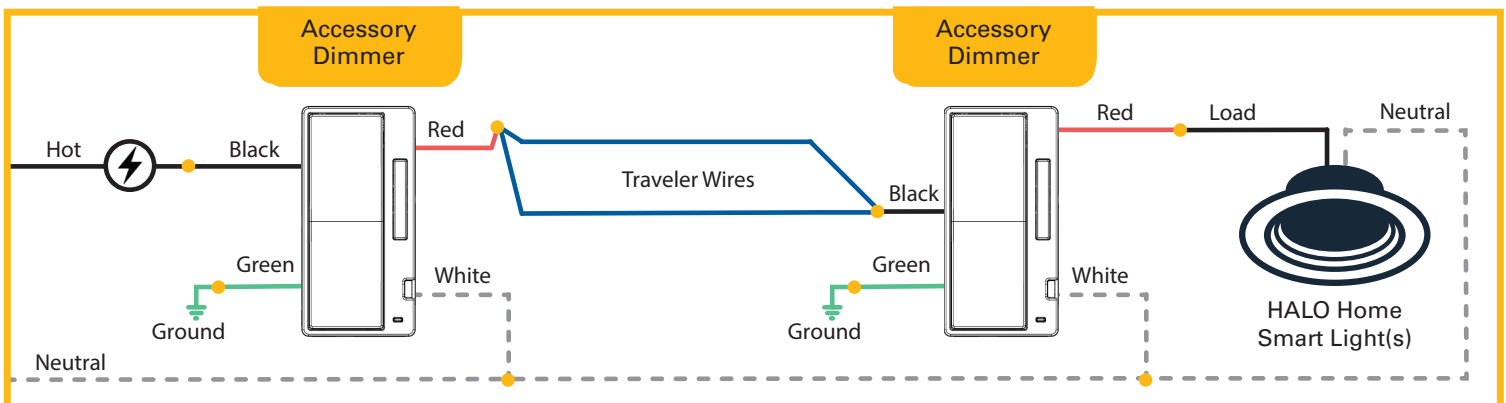


13 Turn ON power at the circuit breaker. (An LED indicator will start flashing when power is turned ON).



14 Using your smart phone/tablet, follow the online Quick Start Guide to pair this product to your HALO Home account. support.BringHaloHome.com

3-WAY WIRING DIAGRAM

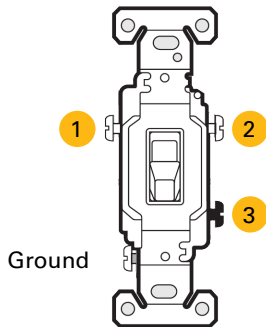


4-WAY INSTALLATION (3+ Dimmers)

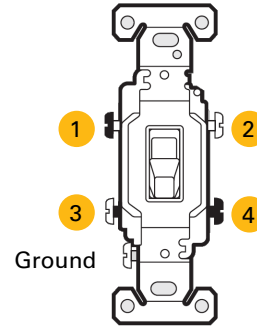
! In locations with 3 or more dimmers, the following rules will be true:

- 2 locations will have 3-way dimmers: 3 wiring terminals plus a ground terminal.
- All remaining locations will have 4-way dimmers: 4 wiring terminals plus a ground terminal.

3-WAY



4-WAY



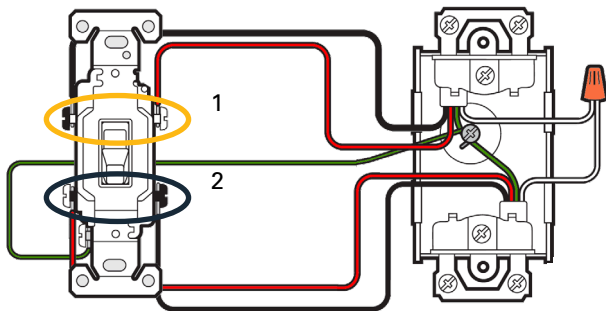
1 Follow steps 1 - 3 in the “3-WAY INSTALLATION (2 Dimmers)” section, removing 3- and 4-way dimmers from the wall in step 3. All dimmer locations must have a neutral.

2 At the two 3-way dimmer locations, follow steps 4 - 11 in the “3-WAY INSTALLATION (2 Dimmers)” section and then return to this section for further instruction.

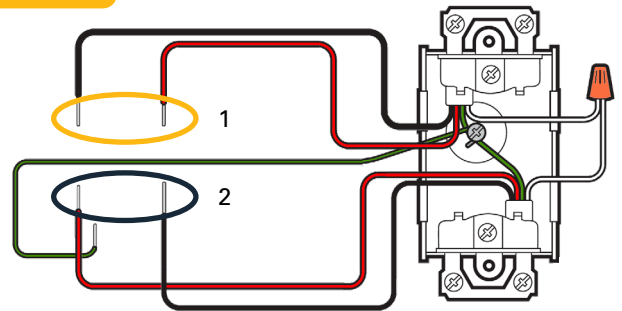
3 (Make sure circuit breaker is still OFF from previous steps.) At each 4-way dimmer location, identify the 2 separate pairs of wires

4 Disconnect the wiring, keeping the 2 pairs separated.

4-Way Dimmer

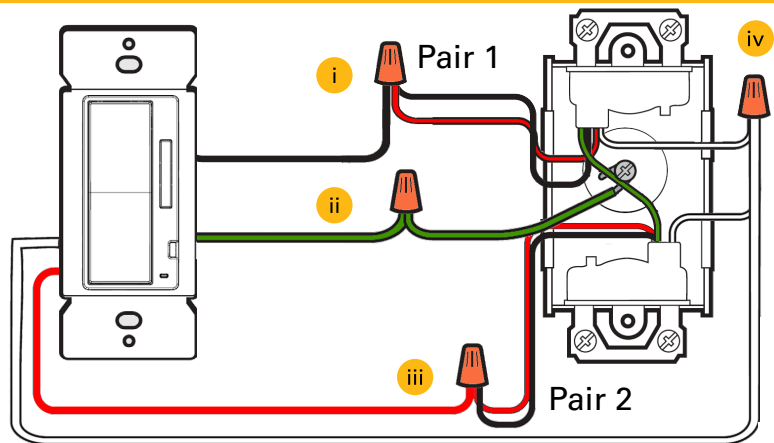


4-Way Dimmer



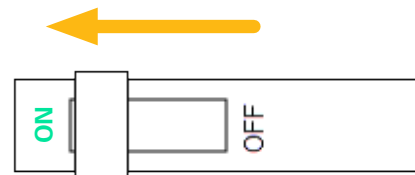
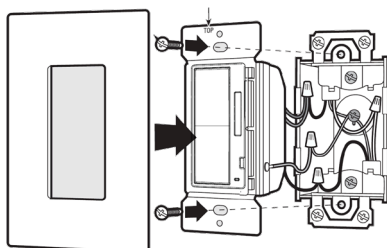
5 Connect **HALO Home Accessory Dimmers** at each 4-way dimmer location using provided wire nuts.

- Connect 1 pair of wires to the Accessory Dimmer’s black wire.
- Connect the bare copper or green ground wire from the wall-box to the Accessory Dimmer’s green wire.
- Connect the other pair of wires to the Accessory Dimmer’s red wire.
- Connect the neutral wire in the wall-box to the Accessory Dimmer’s white wire. (NEUTRAL IS REQUIRED).



6 Using the screws provided (C), mount all dimmers in the wall-boxes and attach wall plates (not included).

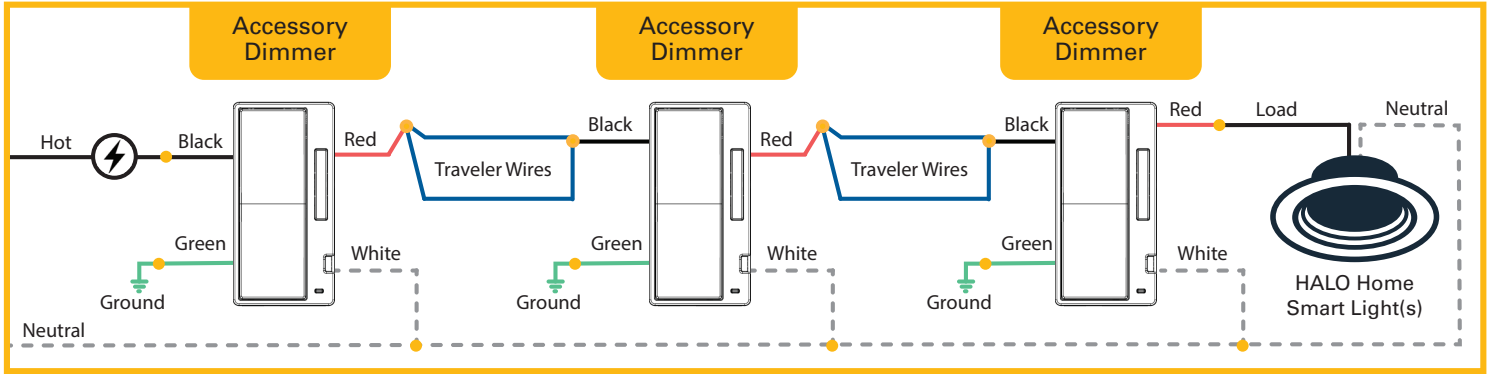
7 Turn **ON** power at the circuit breaker. (An LED indicator will start flashing on all dimmers when power is turned ON).



8 Using your smart phone/tablet, follow the online Quick Start Guide to pair this product to your HALO Home account. support.BringHaloHome.com

4-WAY INSTALLATION (3+ Dimmers) Continued

4-WAY WIRING DIAGRAM



FACTORY RESET

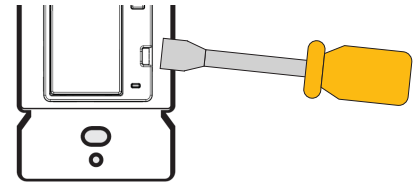
ONLY DO THIS STEP IF YOU ARE UNABLE TO REMOVE THE DEVICE USING THE APP.

If removal does not work, delete it in the app by clicking "my device is broken" and then follow the factory reset steps:

1. Press and hold the ON button for 12 seconds to reset.
2. The load may turn OFF or ON and the LED will start flashing indicating the reset is processing. The LED will continue flashing to indicate that the dimmer is ready to be paired with the HALO Home App.

CIRCUIT DISCONNECT (AIR-GAP)

Disconnect power to this dimmer and any connected loads by using a flathead screwdriver to pull the air-gap dimmer out until you hear a click.



FCC STATEMENT

FCC Statement

- This device complies with Part 15 of the FCC Rules. Operation is subject to the following two conditions:
 - (1) This device may not cause harmful interference.
 - (2) This device must accept any interference received, including interference that may cause undesired operation.

Note: The grantee is not responsible for any changes or modifications not expressly approved by the party responsible for compliance. Such modifications could void the user's authority to operate the equipment.

Note: This equipment has been tested and found to comply with the limits for a Class B digital device, pursuant to part 15 of the FCC Rules. These limits are designed to provide reasonable protection against harmful interference in a residential installation.

- This equipment generates uses and can radiate radio frequency energy and, if not installed and used in accordance with the instructions, may cause harmful interference to radio communications. However, there is no guarantee that interference will not occur in a particular installation. If this equipment does cause harmful interference to radio or television reception, which can be determined by turning the equipment off and on, the user is encouraged to try to correct the interference by one or more of the following measures:
 - Reorient or relocate the receiving antenna.
 - Increase the separation between the equipment and receiver.

- Connect the equipment into an outlet on a circuit different from that to which the receiver is connected.
- Consult the dealer or an experienced radio/TV technician for help

Supplier's Declaration of Conformity

47 CFR § 2.1077 Compliance Information

Unique Identifier: 2AKCY-HIWAC1BLE40

Responsible Party – U.S. Contact Information

Cooper Lighting Solutions
1121 Highway 74 S
Peachtree City, GA 30269
www.cooperlighting.com

IC Statement

- This device contains licence-exempt transmitter(s)/receiver(s) that comply with Innovation, Science and Economic Development Canada's licence-exempt RSS(s). Operation is subject to the following two conditions: 1. This device may not cause interference. 2. This device must accept any interference, including interference that may cause undesired operation of the device.

FCC ID: 2AKCY-HIWAC1BLE40

IC: 4706A-HIWAC1BLE40

SAVE THESE INSTRUCTIONS AND WARNINGS.

SUPPLEMENTAL INFORMATION

Construction of control: Independently Mounted for Flush Mounting

Type of Action: Type 1.B Action

Pollution Degree: 2

Rated Impulse Voltage: 2500 V

Software Class: Class A

5-YEAR WARRANTY

For warranty information, please visit
www.cooperlighting.com/legal

Instrucciones de Instalación para el Interruptor de Accesorio Atenuación En Pared

UTILIZAR ÚNICAMENTE CON LUCES NO INTELIGENTES

⚠️ ADVERTENCIA

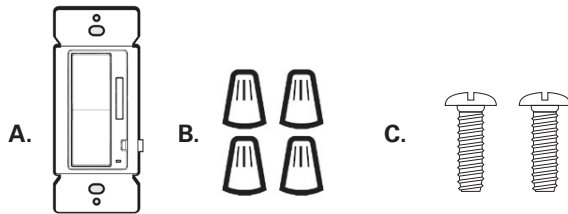
- APAGUE el disyuntor o extraiga el(los) fusible(s) y compruebe que la alimentación se encuentre desconectada antes de realizar el cableado o el servicio.
- Nunca conecte ningún dispositivo eléctrico con la alimentación conectada. El cableado del dispositivo con la alimentación conectada puede causar daños permanentes al producto y anular la garantía.
- Si no está seguro sobre alguna sección de estas instrucciones, comuníquese con un electricista matriculado.
- Los conductores de alimentación deben ser aptos para 75 °C como mínimo

⚠️ PRECAUCIÓN

- Los bordes pueden ser afilados: use guantes durante la manipulación.
- Conecte el atenuador a una fuente de alimentación de 120 voltios, 60 Hz. Cualquier otro tipo de conexión será causal de anulación de la garantía.
- La luminaria debe ser instalada por personas con experiencia en cableados domésticos o por un electricista cualificado. El sistema eléctrico y el método de conexión eléctrica de dicho sistema a la luminaria deben realizarse de conformidad con el Código Eléctrico Nacional y los códigos de construcción locales.

CONTENIDO DEL PAQUETE

A. Atenuador de accesorios B. (4) Tuercas para cables C. (2) Tornillos



ELEMENTOS NECESARIOS (se compran por separado)

- Destornillador Philips
- Etiquetas o cinta aislante para etiquetar el cableado
- Probador de voltaje
- Cinta o etiquetas (cableado de 3 o 4 vías)
- Guantes

DESCRIPCIÓN GENERAL PARA UNA SOLA UBICACIÓN

El atenuador de accesorios HALO Home reemplaza fácilmente un atenuador/regulador estándar de una sola ubicación una vez que la iluminación conectada se ha actualizado con la iluminación inteligente HALO Home o se ha conectado a un dispositivo inteligente HALO Home.

Este atenuador solo controlará los dispositivos y las luces inteligentes HALO Home de forma inalámbrica; no controla las cargas no inteligentes.*

El atenuador de accesorios envía señales inalámbricas a las luces/dispositivos inteligentes HALO Home que se encargan de controlar y la iluminación/carga controlada se enciende/apaga.

DESCRIPCIÓN GENERAL DEL CONTROL EN VARIAS UBICACIONES

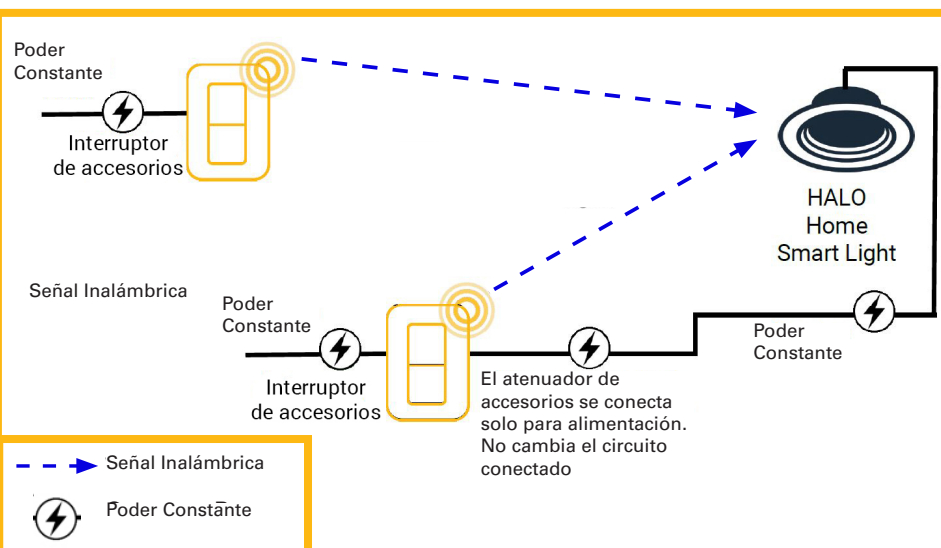
Varios atenuadores de accesorios pueden controlar las mismas luces/dispositivos inteligentes para un control sencillo de 3 o 4 vías.

Carga MÁXIMA: Iluminación LED inteligente HALO Home de 600 W

*Para el control de cargas no inteligentes, utilice el regulador inteligente HALO Home o el atenuador inteligente HALO Home.

CONSEJOS: Al actualizar ubicaciones de atenuadores existentes:

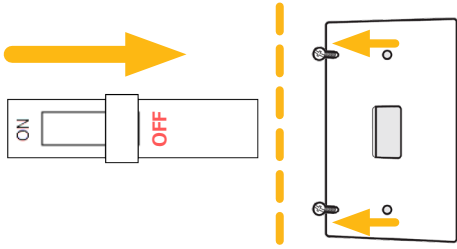
- Verifique que haya un cable neutro disponible en CADA ubicación del atenuador. (Los cables blancos conectados a los terminales del atenuador y marcados con cinta aislante normalmente NO son cables neutros).
- Los atenuadores de accesorios HALO Home no se pueden cablear en línea descendente de un atenuador inteligente, un regulador inteligente u otro dispositivo de regulación/comutación. Requieren una alimentación viva constante (no conmutada ni regulada).
- Debido a que no controla directamente la luz/dispositivo inteligente, el atenuador de accesorios HALO Home no necesita recibir alimentación desde el mismo circuito y se puede conectar para alimentar cualquier circuito de alimentación constante conveniente (sin regulación ni conmutación).



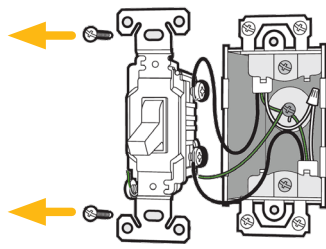
El cableado de 3 y 4 vías puede resultar confuso. Si el cableado no coincide con los diagramas que se muestran, deténgase y consulte con un electricista.

INSTALACIÓN DE UN SOLO POLO (1 ATENUADOR)

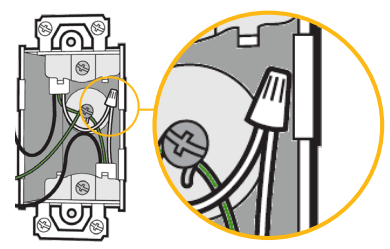
1 Desconecte la alimentación en el disyuntor y retire la placa de pared



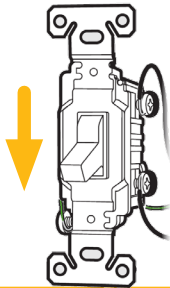
2 Dejando el cableado conectado, retire el atenuador de la pared.



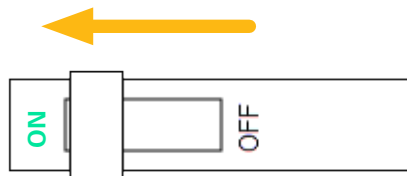
3 Verifique que haya un cable neutro disponible. Si no es así, deténgase y consulte con un electricista matriculado.



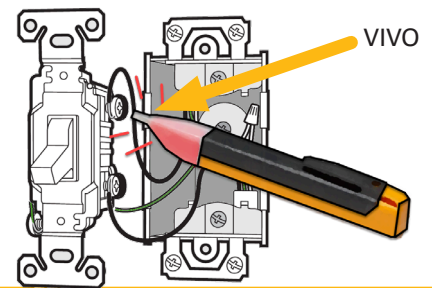
4 Gire el atenuador de pared a la posición de APAGADO.



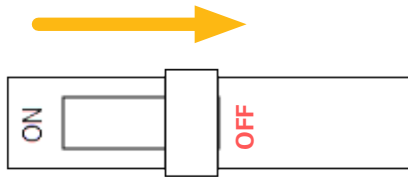
5 Asegúrese de que el cableado esté separado de manera segura y que los terminales no toquen nada, y luego ENCIENDA el disyuntor.



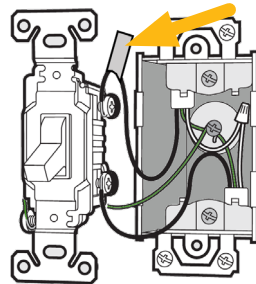
6 NO TOQUE LOS CABLES NI LOS TERMINALES EXPUESTOS. Con un probador de voltaje, determine y anote qué cable todavía tiene alimentación ("vivo").



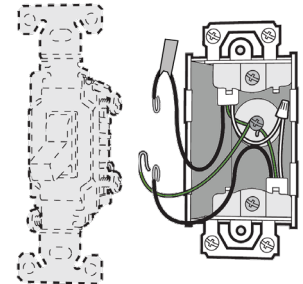
7 Desconecte la alimentación en el disyuntor



8 Utilice una etiqueta o cinta aislante para etiquetar el cable de alimentación/vivo identificado.

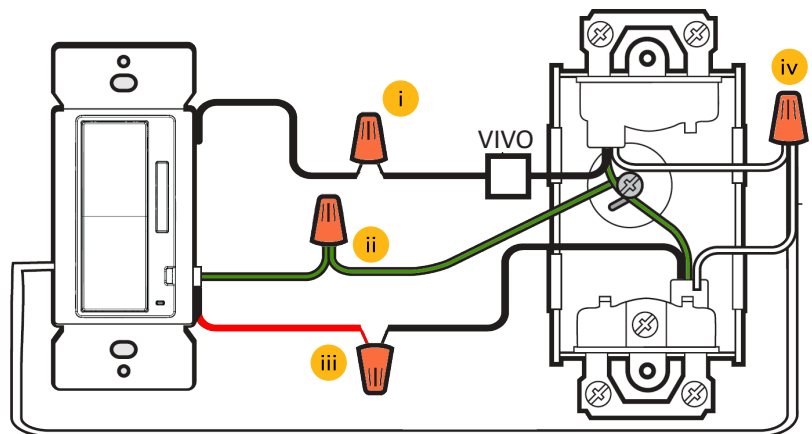


9 Desconecte los cables y retire el atenuador.

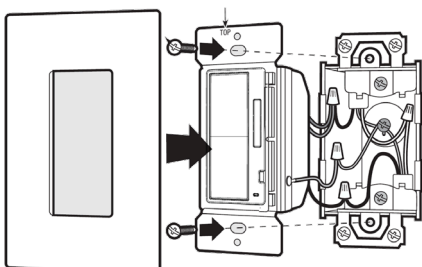


10 Conecte el atenuador de accesorios HALO Home (A) usando las tuercas para cables (B) provistas.

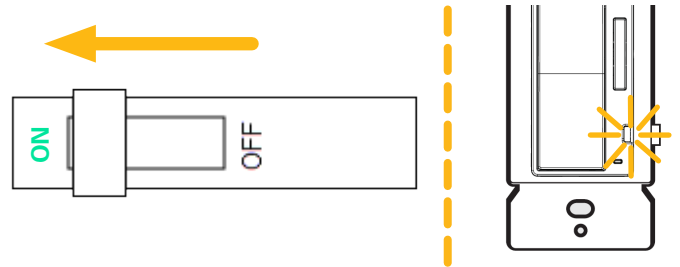
- i. Conecte el cable etiquetado como "vivo" al cable negro del atenuador de accesorios.
- ii. Conecte el cable de conexión a tierra verde o de cobre sin revestimiento de la caja de pared al cable verde del atenuador accesorio.
- iii. Conecte el otro cable del atenuador (carga) al cable rojo del atenuador de accesorios.
- iv. Conecte el cable neutro en la caja de pared al cable blanco del atenuador de accesorios (ES NECESARIO CONTAR CON UN CABLE NEUTRO).



11 Con los tornillos provistos (C), monte el atenuador de accesorios en la caja de pared y coloque una placa de pared (no incluida).



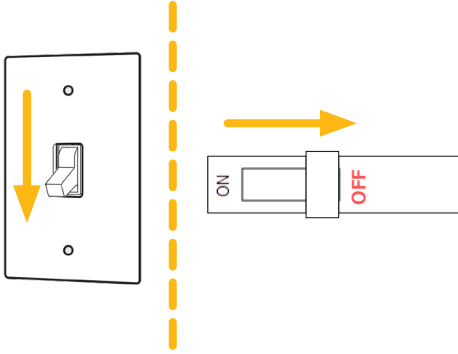
12 Conecte la alimentación en el disyuntor. (Un indicador LED comenzará a parpadear cuando se ENCIENDA la alimentación).



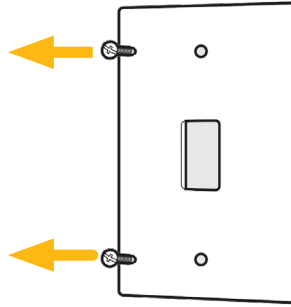
13 Con su teléfono inteligente/tableta, siga la Quick Start Guide (Guía de inicio rápido) en línea para vincular el atenuador inteligente con su cuenta HALO Home. support.BringHaloHome.com

INSTALACIÓN DE 3 VÍAS (DOS ATENUADORES)

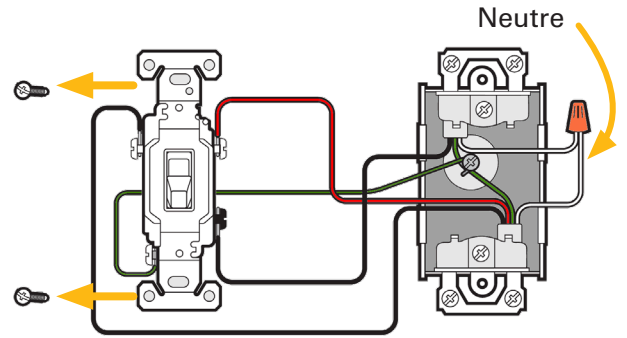
1 APAGUE la luz usando uno de los atenuadores. **Desconecte la alimentación** en el disyuntor.



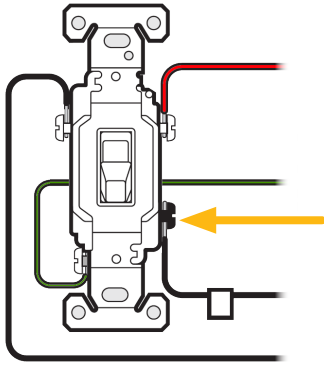
2 Retire las placas de pared de los atenuadores de luz existentes.



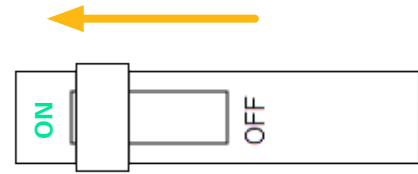
3 Dejando el cableado conectado, retire los tornillos y los atenuadores de la pared. Verifique que **AMBAS ubicaciones de atenuadores** tengan un cable neutro disponible. Si no es así, deténgase y consulte con un electricista matriculado.



4 En la ubicación de cada atenuador, coloque cinta aislante o una etiqueta en el cable conectado al terminal de tornillo de color diferente (común).

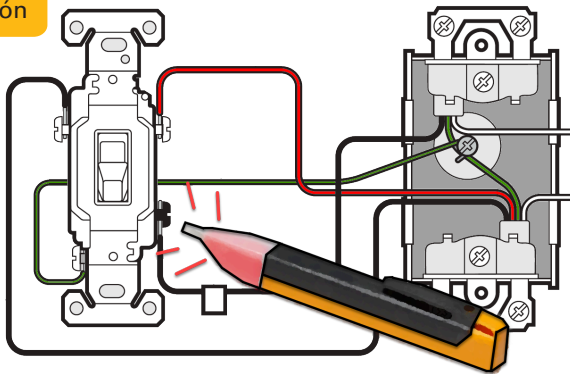


5 Asegúrese de que el cableado esté separado de manera segura y que los terminales no toquen nada, y luego conecte la alimentación en el disyuntor.



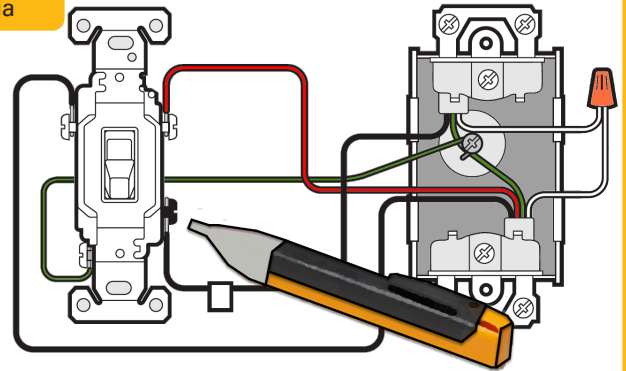
6 **NO TOQUE LOS CABLES NI LOS TERMINALES EXPUESTOS.** Con un probador de voltaje, determine qué ubicación del atenuador tiene alimentación en el cable etiquetado (la ubicación con alimentación se conecta al disyuntor mientras que la ubicación sin alimentación se conecta a la carga de iluminación).

Alimentación

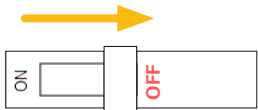


7 Utilice una nota adhesiva o una cinta adhesiva para etiquetar la ubicación del atenuador con alimentación como "ALIMENTACIÓN". Etiquete la ubicación del otro atenuador como "CARGA".

Carga

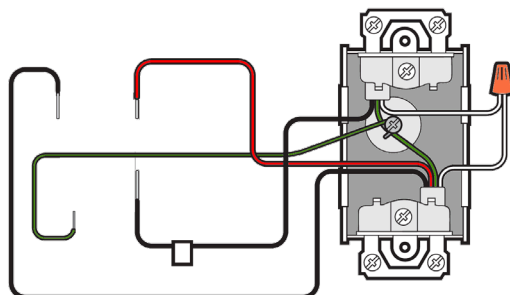


8 Desconecte la alimentación en el disyuntor.

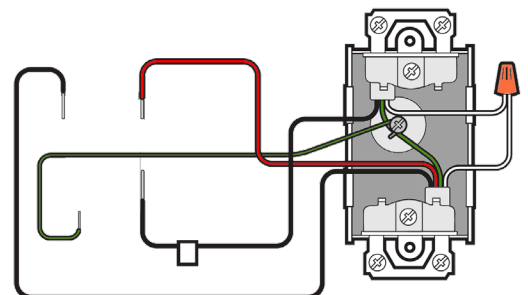


9 Desconecte el cableado y retire los dos atenuadores.

Alimentación



Carga

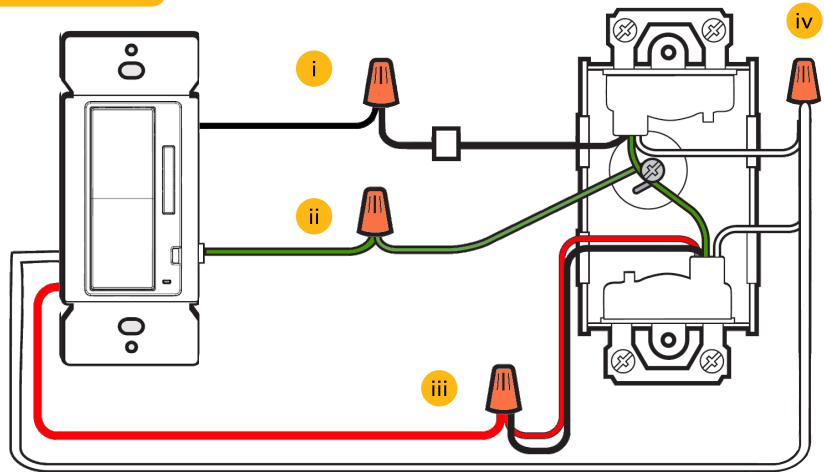


CONTINUACIÓN DE LA INSTALACIÓN DE 3 VÍAS (DOS ATENUADORES)

10 En la ubicación etiquetada como "ALIMENTACIÓN", conecte el atenuador de accesorios HALO Home (A) usando las tuercas para cables (B) provistas.

- Conecte el cable etiquetado (alimentación) al cable negro del atenuador de accesorios.
- Conecte el cable de conexión a tierra verde o de cobre sin revestimiento de la caja de pared al cable verde del atenuador de accesorios.
- Conecte los otros dos (2) cables del atenuador al cable rojo del atenuador de accesorios.
- Conecte el cable neutro en la caja de pared al cable blanco del atenuador de accesorios (ES NECESARIO CONTAR CON UN CABLE NEUTRO).

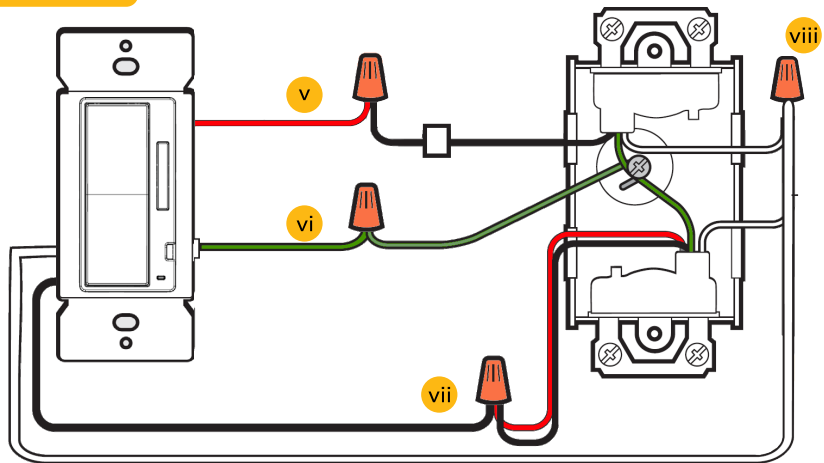
Alimentación



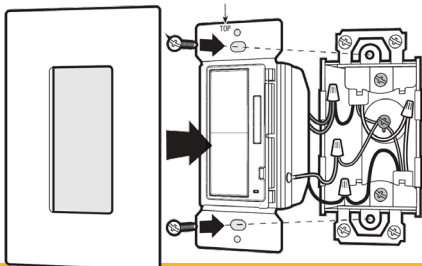
11 En la ubicación etiquetada como "CARGA", conecte el atenuador de accesorios HALO Home usando las tuercas para cables provistas.

- Conecte el cable etiquetado (carga de iluminación) al cable rojo del atenuador de accesorios.
- Conecte el cable de conexión a tierra verde o de cobre sin revestimiento de la caja de pared al cable verde del atenuador de accesorios.
- Conecte los otros dos (2) cables del atenuador (alimentación entrante) al cable negro del atenuador de accesorios.
- Conecte el cable neutro en la caja de pared al cable blanco del atenuador de accesorios (ES NECESARIO CONTAR CON UN CABLE NEUTRO).

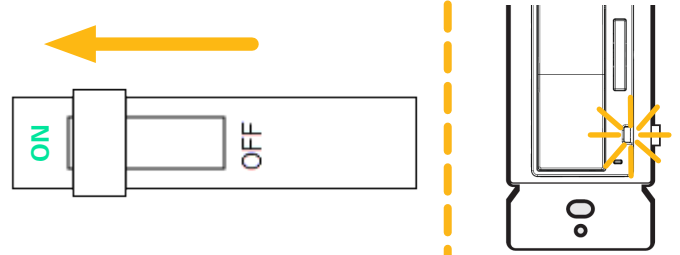
Carga



12 Con los tornillos provistos (C), monte el atenuador de accesorios en la caja de pared y coloque una placa de pared (no incluida).

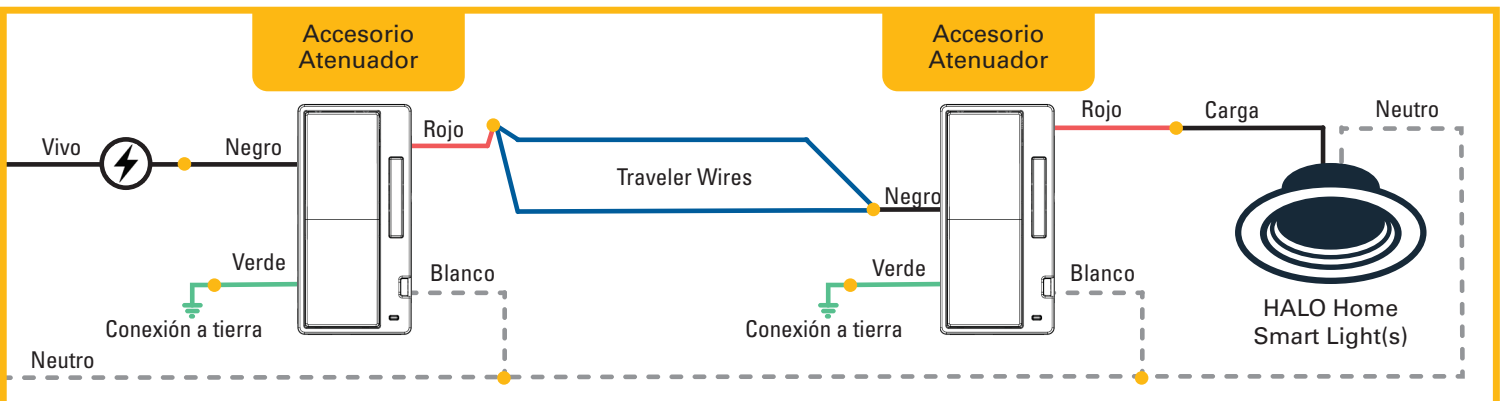


13 Conecte la alimentación en el disyuntor. (Un indicador LED comenzará a parpadear cuando se ENCIENDA la alimentación).



14 Con su teléfono inteligente/tableta, siga la Quick Start Guide (Guía de inicio rápido) en línea para vincular el atenuador inteligente con su cuenta HALO Home. support.BringHaloHome.com

DIAGRAMA DE CABLEADO DE 3 VÍAS

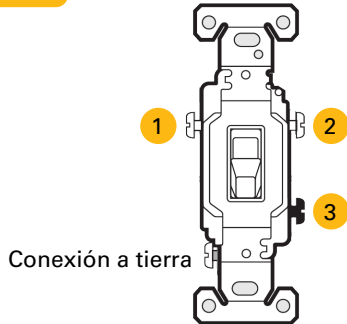


DE LA INSTALACIÓN DE 4 VÍAS (MÁS DE TRES ATENUADORES)

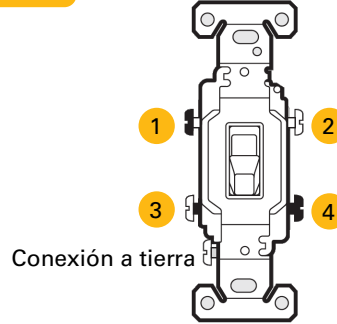
! En ubicaciones con 3 o más atenuadores, se cumplirán las siguientes reglas:

- Dos (2) ubicaciones tendrán atenuadores de 3 vías: Tres (3) terminales de cableado más un terminal de conexión a tierra.
- Todas las ubicaciones restantes tendrán atenuadores de 4 vías: Tres (4) terminales de cableado más un terminal de conexión a tierra.

3 VÍAS



4 VÍAS



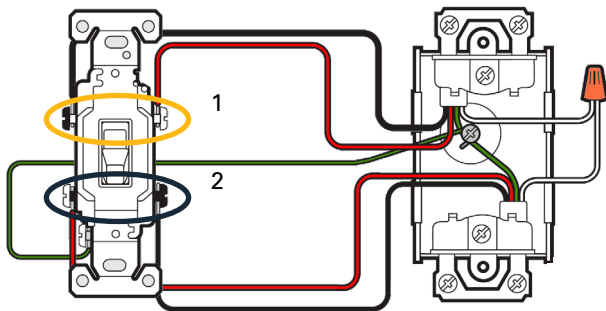
1 Siga los pasos 1 a 3 de la sección "INSTALACIÓN DE 3 VÍAS (dos atenuadores)"; y retire los atenuadores de 3 y 4 vías de la pared en el paso 3. Todas las ubicaciones de los atenuadores deben tener un cable neutro.

2 En las dos ubicaciones de los atenuadores de 3 vías, siga los pasos 4 a 11 de la sección "INSTALACIÓN DE 3 VÍAS (dos atenuadores)" y luego regrese a esta sección para obtener más instrucciones.

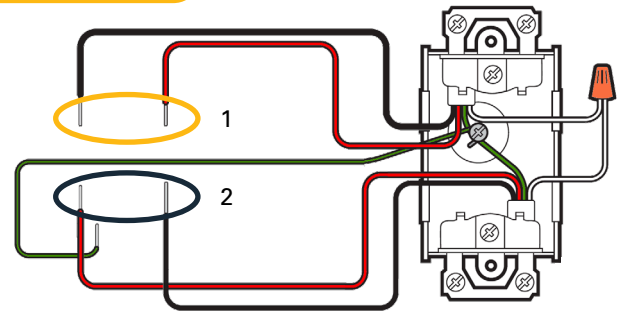
3 (Asegúrese de que el disyuntor todavía esté APAGADO en los pasos anteriores). En cada ubicación del atenuador de 4 vías, identifique los dos (2) pares de cables separados.

4 Desconecte el cableado, manteniendo los dos (2) pares separados.

Atenuador de 4 vías

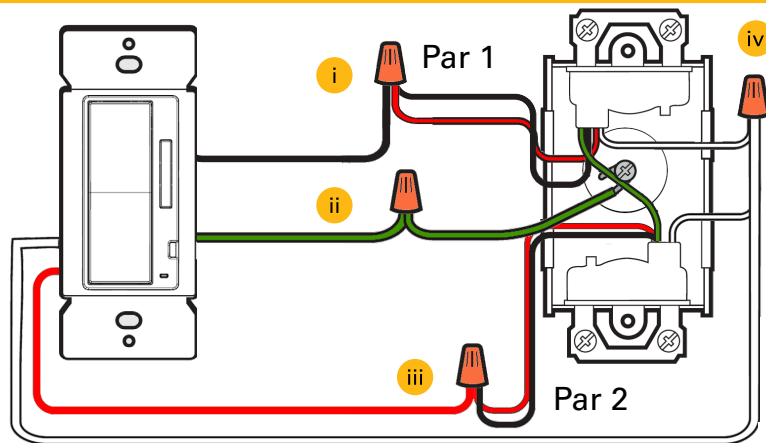


Atenuador de 4 vías

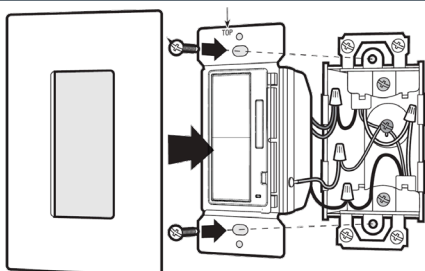


5 Conecte los atenuadores **accesorios HALO Home** en cada ubicación de atenuador de 4 vías utilizando las tuercas para cables provistas.

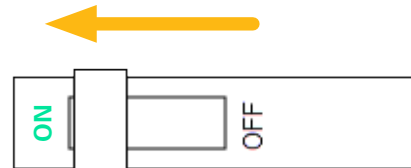
- Conecte un (1) par de cables al cable negro del atenuador de accesorios.
- Conecte el cable de conexión a tierra verde o de cobre sin revestimiento de la caja de pared al cable verde del atenuador accesorio.
- Conecte el otro par de cables al cable rojo del atenuador de accesorios.
- Conecte el cable neutro en la caja de pared al cable blanco del atenuador de accesorios (ES NECESARIO CONTAR CON UN CABLE NEUTRO).



6 Con los tornillos provistos (C), monte todos los atenuadores en las cajas de pared y coloque las placas de pared (no incluidas).

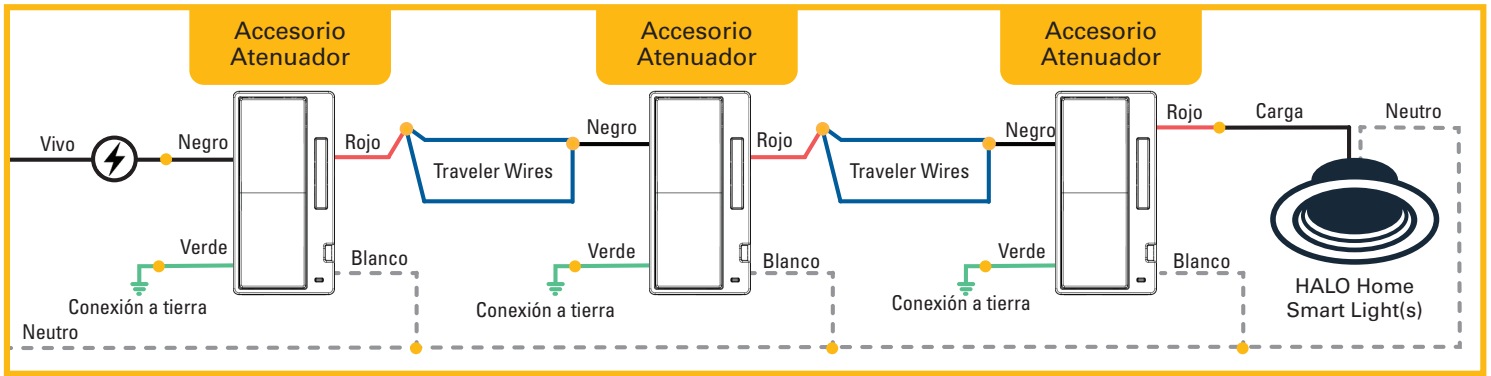


7 Conecte la alimentación en el disyuntor. (Un indicador LED comenzará a parpadear en todos los atenuadores cuando se ENCIENDA la alimentación).



8 Con su teléfono inteligente/tableta, siga la Quick Start Guide (Guía de inicio rápido) en línea para vincular el atenuador inteligente con su cuenta HALO Home. support.BringHaloHome.com

DIAGRAMA DE CABLEADO DE 4 VÍAS



RESTABLECIMIENTO DE FÁBRICA

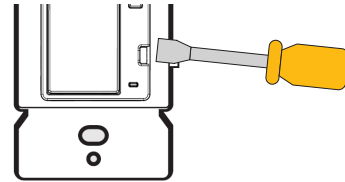
SOLO HAGA ESTE PASO SI NO PUEDE QUITAR EL DISPOSITIVO CON LA APLICACIÓN.

Si la eliminación no tiene el resultado previsto, elimínelo en la aplicación haciendo clic en "my device is broken" (mi dispositivo está averiado) y luego siga los pasos de restablecimiento a los valores predeterminados de fábrica que son los siguientes:

1. Mantenga presionado el botón ON (Encendido) durante 12 segundos para el restablecimiento.
2. La carga puede apagarse o encenderse y el LED comenzará a parpadear indicando que se está procesando el restablecimiento. El LED continuará parpadear para indicar que el atenuador está listo para vincularse con la aplicación HALO Home.

DESCONEXIÓN DEL CIRCUITO (SIN CONTACTO GALVÁNICO)

Cada atenuador de accesorios HALO Home contiene un atenuador sin contacto galvánico en el circuito integrado para permitir la desconexión temporal de la alimentación de los dispositivos de línea descendente. Este no es un dispositivo de protección. Para garantizar un funcionamiento adecuado, asegúrese de que el atenuador sin contacto galvánico esté presionado.



DECLARACIÓN DE LA FCC

Declaración de la FCC

- Este dispositivo cumple con la Sección 15 de las Reglas de la Comisión Federal de Comunicaciones (FCC). La operación está sujeta a las siguientes dos condiciones:
 - (1) Este dispositivo puede no provocar interferencias perjudiciales.
 - (2) Este dispositivo debe aceptar las interferencias recibidas, incluida la interferencia que puede provocar un funcionamiento no deseado.

Nota: El concesionario no es responsable por los cambios o modificaciones que no estén expresamente aprobados por la parte responsable de su cumplimiento. Tales modificaciones podrían anular la autoridad del usuario para operar el equipo.

- Nota:** Se ha probado este equipo y se ha determinado que cumple con los límites de un dispositivo digital Clase B, conforme a la Sección 15 de las normas de la FCC. Estos límites están diseñados para proporcionar una protección razonable contra las interferencias dañinas en una instalación residencial.
- Este equipo genera, usa y puede irradiar energía de radiofrecuencia y, si no se instala y usa de acuerdo con las instrucciones puede causar interferencias dañinas en las comunicaciones de radio. No obstante, no hay garantía de que no se produzcan interferencias en una instalación particular. Si este equipo causa interferencias dañinas en la recepción de radio o televisión, lo cual se puede comprobar si se enciende y apaga el equipo, se recomienda al usuario que intente corregir la interferencia mediante una o más de las siguientes medidas:

- Reorientar o reubicar la antena receptora.
- Aumentar la separación entre el equipo y el receptor.
- Conecte el equipo al tomacorriente de un circuito distinto de aquel al que está conectado el receptor.
- Consulte al distribuidor o a un técnico de radio/televisión cualificado para obtener ayuda.

Declaración de conformidad del proveedor

47 CFR § 2.1077 Información de cumplimiento

Identificador único: 2AKCY-HIWAC1BLE40

Parte responsable: – Información de contacto de EE. UU.

Cooper Lighting Solutions

1121 Highway 74 S

Peachtree City, GA 30269

www.cooperlighting.com

Declaración de la IC

- Este dispositivo contiene transmisores / receptores exentos de licencia que cumplen con los RSS exentos de licencia de Innovación, Ciencia y Desarrollo Económico de Canadá. El funcionamiento está sujeto a las dos condiciones siguientes: 1. Este dispositivo no puede causar interferencias. 2. Este dispositivo debe aceptar cualquier interferencia, incluida la interferencia que pueda causar un funcionamiento no deseado del dispositivo.

FCC ID: 2AKCY-HIWAC1BLE40

IC: 4706A-HIWAC1BLE40

GUARDE ESTAS INSTRUCCIONES Y ADVERTENCIAS.

INFORMACIÓN SUPLEMENTARIA

Construcción del control: Montaje independiente para montaje empotrado

Tipo de acción: Acción tipo 1.B

Grado de contaminación: 2

Voltaje de impulso nominal: 2500 V

Clase de software: Clase A

GARANTIE LIMITÉE DE 5 ANS

Para obtener información sobre la garantía, visite www.cooperlighting.com/legal